

# KABE

Instruktionsbok 2004

SE



---

**Smaragd GLE • Ametist GLE • Safir GLE • Onyx GLE • Diamant GLE**

# GRATTIS TILL ER NYA KABE

Vi gratulerar till Ert val av husvagn. Ett val som Ni inte behöver ångra då det är vår fulla övertygelse att husvagnen kommer att motsvara Era ställda förväntningar.

KABE-vagnen är konstruerad och tillverkad med all omsorg som är möjlig. Genomtänkta planlösningar med kvalitetstänkande in i minsta detalj gör att Ni kommer att få stor glädje av Er vagn under många år framöver.

Innan Ni börjar använda Er KABE vill vi att Ni noga läser igenom instruktionsboken för att därigenom undvika onödiga problem samtidigt som instruktionsbokens upplysningar gör att Ni får ut det mesta av Er husvagn.

Självklart finns det detaljer i utrustningen som fordrar mera ingående kunskaper. Er KABE-handlare står gärna till tjänst och instruerar Er ifall det finns oklarheter beträffande tekniska detaljer eller handhavandet av husvagnen.

En välskött KABE-vagn ger Er den största glädjen och nyttan samtidigt som en väl bibehållen vagn har ett betydligt högre andrahandsvärde om Ni i framtiden vill byta eller sälja Er husvagn.

Vi önskar Er lycka till!

**KABE HUSVAGNAR AB**

# VAGNUPPGIFTER

Vagn typ: .....

Chassinr: .....

Reg nr: .....

## Nyckel nr

Dörr: .....

Vattenpåfyllning: .....

Bagagelucka: .....

Gasolkoffert: .....

# INNEHÅLLSFÖRTECKNING

|                             |    |
|-----------------------------|----|
| TEKNISK INFORMATION .....   | 4  |
| KOPPLING .....              | 8  |
| AXLAR .....                 | 10 |
| SKÖTSEL OCH SMÖRJNING ..... | 11 |
| BROMSAR .....               | 13 |
| ELSYSTEM.....               | 16 |
| GASOLSYSTEM.....            | 31 |
| GASOLKÖK.....               | 36 |
| KYLSKÅP .....               | 37 |
| VÄRMESYSTEM .....           | 48 |
| ELPATRON .....              | 51 |
| VARMVATTENBEREDARE.....     | 52 |
| VATTENSYSTEM .....          | 53 |
| VENTILATION.....            | 55 |
| UNDERHÅLL .....             | 57 |
| BACKSPEGLAR .....           | 64 |
| SOVPLATSER .....            | 65 |
| LASTNING.....               | 66 |
| CHECKLISTA FÖRE START ..... | 67 |

# TEKNISK INFORMATION

## REGISTRERINGSBEVIS

Av registreringsbeviset framgår husvagnens viktigaste data. Förvara gärna registreringsbeviset tillsammans med husvagnens övriga handlingar, såsom "Certifikat för gasinstallation och ventilation" och bruksanvisningar för gasapparater, som måste uppvisas vid kontrollbesiktning.

## SKYLTAR

Husvagnen är försedd med två skyltar som är monterade i gasolkofferten:

- Typskylten anger vagnens chassinummer, totalvikt, maximalt tillåtna axeltryck och modellnamn.
- Besiktningsskylten som anger vagnens typ, tjänstevikt, max. tillåten last, bredd, längd och max. tillåtet axeltryck.

## CHASSINUMMER

Vagnens chassinummer är stansat i chassits högra rambalk, något framför dörren.

Vagnens chassinummer finns även angivet på registreringsbeviset och på typskylten i gasolkofferten.

## DRAGFORDON

KABEs husvagnar är konstruerade och byggda för optimala köregenskaper med vanlig personbil. Husvagnar är inte konstruerade för att dras av lastbilar, paketfordon eller andra fordon med mycket styv bakvagn. KABE Husvagnar AB tar inget garantiansvar för skador som kan härledas till att vagnen dragits med dylikt fordon.

I tveksamma fall, kontakta din KABE återförsäljare.

## MÅTTUPPGIFTER

| MODELL      |           | Längd<br>med bom | Utv längd<br>kaross | Utv.<br>Bredd | Utv.<br>höjd * | Tjänste- och<br>totalvikt         |
|-------------|-----------|------------------|---------------------|---------------|----------------|-----------------------------------|
| SMARAGD GLE |           | 700 cm           | 577 cm              | 227 cm        | 266 cm         | <b>se fordons-<br/>handlingar</b> |
| SMARAGD GLE | King Size | 700 cm           | 577 cm              | 247 cm        | 266 cm         |                                   |
| AMETIST GLE |           | 730 cm           | 606 cm              | 227 cm        | 266 cm         |                                   |
| AMETIST GLE | King Size | 730 cm           | 606 cm              | 247 cm        | 266 cm         |                                   |
| SAFIR GLE   |           | 765 cm           | 648 cm              | 227 cm        | 266 cm         |                                   |
| SAFIR GLE   | King Size | 765 cm           | 648 cm              | 247 cm        | 266 cm         |                                   |
| ONYX GLE    |           | 790 cm           | 671 cm              | 227 cm        | 266 cm         |                                   |
| ONYX GLE    | King Size | 790 cm           | 671 cm              | 247 cm        | 266 cm         |                                   |
| DIAMANT GLE |           | 820 cm           | 707 cm              | 227 cm        | 264 cm         |                                   |
| DIAMANT GLE | King Size | 820 cm           | 707 cm              | 247 cm        | 264 cm         |                                   |

\*) Avser mått exkl. eventuell tilläggsutrustning.

## KAROSS

Karossen är en sandwichkonstruktion.

- Golvet består av ett ytterskikt av 5 mm vattenfast plywood, behandlad med pigmenterad Tektol, 36 mm isolering av extruderad styrén, 5 mm vattenfast plywood, klätt med en lättskött PVC-matta.
- Tak, väggar, front och bakstycke består av 0,5 eller 0,6 mm aluminiumplåt. Isoleringen är av extruderad 36 mm styrén samt plywood, klädd med syntetisk textiltäpet. Taket är klätt med takväv med en skummad baksida, som förhöjer isoleringen, framförallt mot ljud.
- Neutrallinjen (raketten) i sandwichelementen såsom golv, väggar och tak kan variera vid stark värme och kyla samt vid mycket hög luftfuktighet och länge anhängande torka och är alltså inget fel utan följer de fysikaliska lagarna (bimetalleffekt).
- Den brännlackerade aluminiumytan är ytterst tålig mot angrepp av i luften förekommande kemikalier, som t.ex. bilavgaser o.dyl. Sotnedfall bör avlägsnas snarast genom tvätt och vaxning.
- För att undvika skador av kemikalier på aluminiumplåten är det av yttersta vikt att färgskiktet hålls helt. Gå därför över vagnen minst en gång per år och fyll igen stenskott o.dyl. med färg (se avd. Underhåll).
- Mekaniska påfrestningar som t.ex. belastningspåfrestningar bör undvikas. Motståndskraften mot punktlaster (spetsiga föremål) är alltid när det gäller lätta konstruktioner ringa, och även när det gäller utbredd last såsom stora mängder snö skall man vara uppmärksam.
- Fönstren är dubbelfönster av akrylglas med karmar av polyuretan. Rullgardiner och myggnät är integrerat i karmen.

KABE-vagnen har självventilerande takluckor, spisventilation samt Electrolux-ventilatorer (placering av ventilationsöppningar framgår av bif. ventilationsritning).

## CHASSI

Chassit är en konstruktion av stålprofiler förenade genom bultförband. För att öka livslängden och underlätta skötseln är hela chassit galvaniserat.

Bultarna som håller karossen fast på chassit och de som fäster ihop stålprofilerna skall kontrolleras efter ca 100 mils körning och därefter en gång årligen.

Vid efterdragning av karossbultarna skall inte större kraft användas än att möjligen förekommande spel tas bort. Drar man för hårt kan bultskallen dras ner i golvet träkonstruktion och försvaga denna i onödan.

## STÖDBEN

Stödbenen som är placerade i vagnens fyra hörn är galvaniserade och nedvevade ligger de an mot marken via ledbara plattor.

## STÖDHJUL

Stödhjulet på samtliga modeller är av massivgummi.

## DÄCK

Däcken skall kontrolleras regelbundet avseende lufttryck och slitage.

Vid längre stilleståndsperioder utsätts däcken för uttorkning och sprickbildning varför de bör bytas ca vart femte år.

**OBS!** Använd rätt typ av hjulskruv. Till aluminiumfälgar skall endast hjulskruvar för aluminiumfälg användas. Till stålfälgar skall endast hjulskruvar för stålfälg användas.

## HJUL

Husvagnen levereras med aluminiumfälgar monterade. Det finns även stålfälgar att köpa som tillbehör.

Det är viktigt att skilja på hjulskruvar för aluminiumfälgar och hjulskruvar för stålfälgar. Husvagnens hjul är vid tillverkningen monterade med hjulskruvar för aluminiumfälgar. Till husvagnen bifogas hjulskruvar för stålfälgar.

Hjulskruvarna för aluminiumfälgen är längre än hjulskruvarna för stålfälg.

Följande specifikationer gäller för hjulen till KABEs husvagnar:

| Hjul med aluminiumfälg   | Boggieaxel             | Enkelaxel              |
|--------------------------|------------------------|------------------------|
| Däck                     | 185/65R14              | 185R14C8               |
| Dimension                | 6,0x14                 | 6,0x14                 |
| Lufttryck                | 2,9 kp/cm <sup>2</sup> | 4,0 kp/cm <sup>2</sup> |
| Inpressning              | 35                     | 35                     |
| Hjulskruv antal (cirkel) | 4 (100)                | 5 (112)                |
| Fälghål                  | Ø 69,1 mm              | Ø 69,1 mm              |

| Hjul med stålfälg        | Boggieaxel             | Enkelaxel              |
|--------------------------|------------------------|------------------------|
| Däck                     | 175/70SR13             | 185R14C8               |
| Dimension                | 4,5Jx13                | 5,5Jx14                |
| Lufttryck                | 2,9 kp/cm <sup>2</sup> | 4,0 kp/cm <sup>2</sup> |
| Inpressning              | 30                     | 30                     |
| Hjulskruv antal (cirkel) | 4 (100)                | 5 (112)                |
| Fälghål                  | Ø 55 mm                | Ø 66,5 mm              |



# KOPPLING

Kopplingen och påskjutsbromsen är mekaniska med hydraulisk stötdämpare och utan bromskraftbegränsare. Kopplingen kräver ringa underhåll (se smörjning nästa sida).

KABE-vagnen är som standard utrustad med kulkoppling typ WW30, med undantag av Onyx GLE och Diamant GLE som har friktionskoppling - se nästa sida.

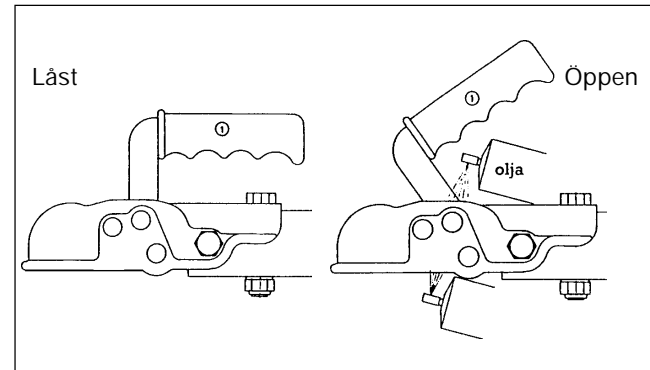
## PÅ- OCH LOSSKOPPLING

Påkopplingen på bilen:

- Manövrera husvagnen eller bilen så att kulkopplingen befinner sig rakt ovanför bilens dragkula.
- Sänk husvagnens koppling genom att veva ner det höj- och sänkbara stödhjulet tills kopplingen trycker mot kulan.
- Lägg den öppna kulkopplingen på kulan och tryck nedåt tills manöverhandtaget (1) står i horisontellt läge mot kulkopplingen.
- Sätt fast säkerhetswiren och den 13-poliga stickkontakten.
- Veva upp stödhjulet så att det fixeras. Lossa stödhjulets ben och lyft upp stödhjulet så högt som möjligt. Fäst det så stödhjulet inte riskerar att stöta i gatan.

Losskoppling:

- Dra åt handbromsen.
- Sänk ner stödhjulet.
- Gör loss säkerhetswire och elkabel (och ev adapter).
- Öppna kulkopplingen genom att svänga upp handtaget (1).
- Lyft av kulkopplingen genom att veva ner stödhjulet tills kopplingen går fri från kulan.



## Underhåll

Smörj regelbundet kulkopplingens rörliga delar.

# Friktionskoppling

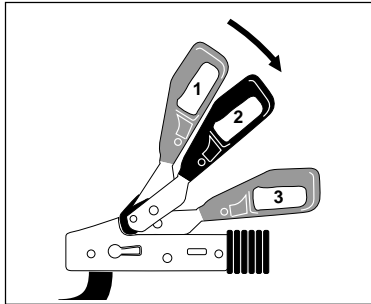
Onyx GLE och Diamant GLE är försedd med W. Winterhoffs krängningshämmande friktionskoppling WS 3000.

Övriga modeller kan extrautrustas med friktionskoppling.



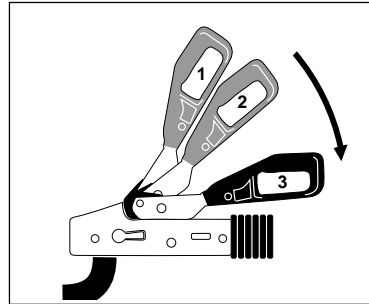
**OBS!**

Friktionskopplingen WS 3000 måste, i kulkålarna, hållas helt fri från fett, för att ge avsedd funktion (övriga rörliga delar smörjes regelbundet). Även bilens dragkula måste hållas ren från färg, fett och smuts.



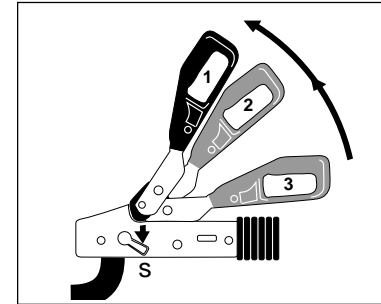
## PÅKOPPLING WS 3000

Den öppna kulkopplingen (1) läggs på den fettfria kulan. Av kultrycket och en eventuell erforderlig nertryckning låses kulkopplingen och säkringen automatiskt (2).



## STABILISERING WS 3000

Med vidare nertryckning av manöverhandtaget till anslag aktiveras stabiliseringen (3).



## LOSSKOPPLING WS 3000

Drag manöverhandtaget långsamt uppåt till stabiliseringen kopplas ur (2). Drag manöverhandtaget vidare framåt uppåt samtidigt som säkringen (s) trycks nedåt. Kulkopplingen öppnas (1) och kan tas av kulan.

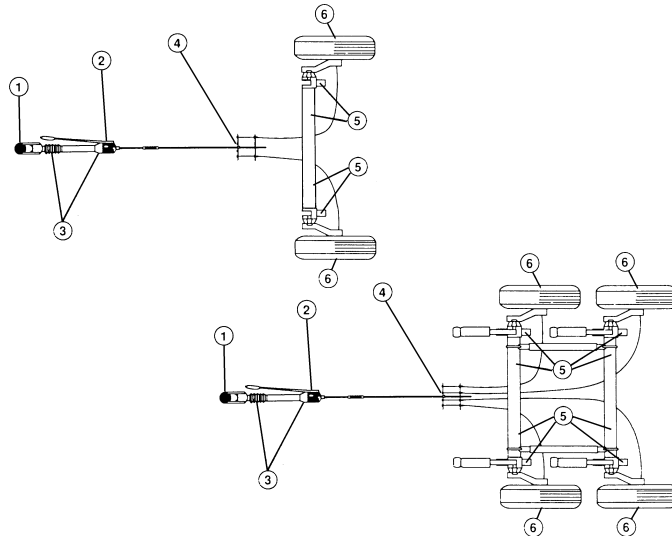
# AXLAR

Hjulaxlarna är av ståltorsionstyp och kräver ringa underhåll.

## SMÖRJNING

Smörjning av rörliga delar kan Du ibland behöva göra själv. Det gäller så enkla detaljer som ytterdörrens gångjärn, handbromsspakens fästbult, stödhjul och stödben. Det är lätt avklarat med en oljekanna eller en smörjolja som Du köper i förpackning med pip.

Att smörja eller fetta in kulskålarna och de rörliga detaljerna på kulkopplingen bör heller inte bereda Dig problem. Det skall göras för att slippa gnissel när vagn och bil ledas.



- Rengör och infetta kulskålen vid behov (1).
- Rengör vid behov stödbenen från grus och gammalt fett och olja in gängskruven med tunn olja.
- Smörj handbromsens rörliga delar med olja 1 gång/månad (2).
- Smörj de båda smörjniplarna på påskjutsbromsen med chassifett minst 1 gång/år eller oftare om Du kör mer än 500 mil/år (3).
- Smörj smörjniplarna på axlarna med chassifett minst 1 gång/år (5). Vagnen skall vara upphissad så att axeln avlastas.
- Rengöring och smörjning av länkarmsystem (4).
- Demontera och smörj stödhjulet med fett i skruvgångorna och lagret 1 gång/år.
- Kontrollera hjullagren 1 gång/år (6). Gäller ej axlar med ECO-kompaktlagring.
- Rengör chassit.

## ECO KOMPAKTLAGRING

Samtliga enkelaxlade KABE-vagnar med max totalvikt 1500 kg (se fordonshandling) har ECO kompaktlagring som är underhållsfri.

Navet med den integrerade axelmuttern är enkel att demontera och montera, vilket gör att bromsarna är lättare åtkomliga.

**OBS!** På axlar med ECO-nav finns ingen lagerspelsinställning.

## SKÖTSELSHEMA AXLAR / KOPPLING

### Årlig kontroll

1. Kontrollera chassits bultförband.
2. Kontrollera karossens fastsättning.

### Under resp efter första resan med last

1. Efterdragning av hjulbultarna (se nästa spalt).
2. Kontrollera hjulbromsarnas inställning.
3. Kontrollera lagerspel i naven (se nästa sida).  
Gäller ej axlar med ECO-nav.

### Var 150:e mil

1. Kontrollera hjulbromsarnas inställning.
2. Smörjning av pendelarmslagring (4 smörjnipllar).
3. Smörjning av påskjutsbroms (2 smörjnipllar).  
Övriga leder oljas lätt.

### Var 300:e mil

1. Kontrollera lagerspel i naven. Gäller ej exlar med ECO-nav.

### Var 500:e mil (dock minst 1 gång per år)

1. Fettbyte i nav. Gäller ej exlar med ECO-nav.
2. Kontroll av beläggslitage.
3. Kontroll och efterdragning av kopplingens skruvar.

### Var 1500:e mil (dock minst 1 gång per år)

1. Kontroll av beläggslitage.
2. Fettbyte i nav. Gäller ej exlar med ECO-nav.

**Justeringar av gällande miluppräknade åtgärder bör utföras av fackman.**

## HJULSKRUVAR



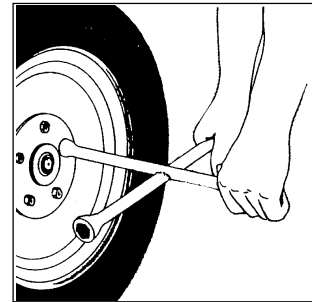
Kontroll av att hjulskruvarna är rätt åtdragna skall ske under eller efter första resan med last samt efter montering av hjul.

### Aluminiumfälgar

Åtdragningsmomentet för hjulskruvar till aluminiumfälgar är 100 Nm. Hjulskruvarna ska efterdragas efter 100-500 km körning. **Använd endast hjulskruvar avsedda för aluminiumfälg.**

### Stålfälgar

Åtdragningsmomentet för hjulskruvar till stålfälgar är 80-90 Nm. **Använd endast hjulskruvar avsedda för stålfälg.**



### Beläggslitage

Kontroll av beläggslitage kan göras genom inspektionshålen i bromssköldarna samt vid fettbyte. Beläggen är limmade och kan slitas till ca 1 mm återstår.

### Kontroll och nyinställning av lagerspel i nav

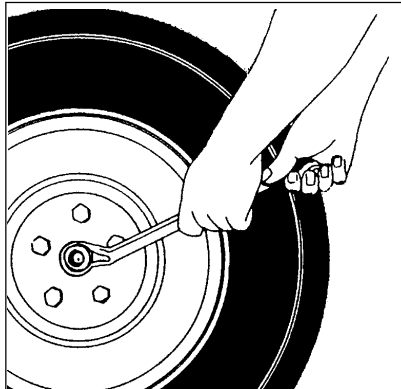
Lagerspelet i navet kontrolleras enligt följande:

1. Palla upp axeln.
2. Stöt hjulen med handkraft i sidled. Om ett tydligt glapp känns/hörs, skall lagren justeras genom att navkapseln demonteras från navet och saxpinnen avlägsnas från axeltappen.
3. Dra åt kronmuttern (högergångad) så att glappet försvinner - ej mer. Lossa därefter till första möjlighet att åter montera saxpinnen.
4. Montera saxpinnen och navkapseln.

Vid justering skall största renlighet iakttagas.

### OBS!

På axlar med ECO-nav finns ingen lagerspelsinställning



### FETTBYTE (gäller ej ECO kompaktlager)

Fettbyte utföres enligt följande:

1. Demontera navkapsel, saxpinne, kronmutter, nav, lager och tätningar från axeltappen. Samtliga delar rengörs noggrant. Vid behov bytes slitna eller skadade delar.
2. Använd BPW-hjullagerfett ECO-Li 91. Blanda aldrig fettsorter (fara för lagerskada).
3. Montera tätningarna. Fetta in innerlagret, driv på lagret på axeltappen, montera navet. Fetta in ytterlagret och montera det på axeltappen.
4. Montera kronmuttern och justera enligt beskrivning "Kontroll och nyinställning av lagerspel i nav" så att minimalt lagerspel erhålls.
5. Montera saxpinne och navkapsel.
6. Kontrollera backautomatiken.

På axlar med ECO kompaktlagring sker inget fettbyte p g a lagret är engångsmort (underhållsfritt)

# BROMSAR

KABE-vagnen är som standard utrustad med påskjutsbroms. Detta innebär att husvagnen automatiskt bromsas upp då bilen bromsar.

Några extra installationer i bilen behöver inte göras för att husvagnsbromsen skall fungera.

Bromssystemet är typgodkänt enligt EU-normer.

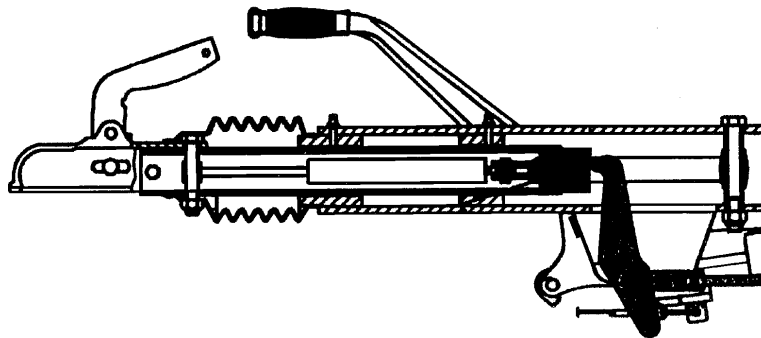


**OBS!** Vid dålig bromsverkan kan systemet vara felinställt och skall omedelbart åtgärdas vid fackverkstad. Tänk på trafiksäkerheten! Var aktsam när det gäller bromseffekten eller sneddragning av Din husvagn.

## PARKERINGSBROMS

1. Vid all parkering/uppställning i backe skall parkeringsbromsen vara helt åtdragen.
2. Ta som vana att alltid använda stoppklotsar bakom hjulen som extra säkerhetsanordning.
3. Om vagnen står uppställd under längre tid t.ex. över vintern bör den pallas upp så att hjulen avlastas. Därigenom skonas däck, lagringar och fjädring.

Vid fel på bromssystemet anlita fackman



## SÄKERHETSBROMS

KABE-vagnen är utrustad med säkerhetsbroms. Släpper husvagnen av någon anledning dragkulan utlöses säkerhetsautomatiken över wiren som är direktkopplad till parkeringsbromsspakens nedre del via en brytring. Husvagnen bromsas därmed och följer ej bilens fortsatta färd.

När automatiken utlösts är hjulen helt blockerade och för att kunna flytta vagnen måste Du göra på följande sätt:

Släpp ner parkeringsbromsen till nolläge och återställ automatiken genom att montera dit ny brytring till wiren.

### **OBS!**

Vid utlöst säkerhetsbroms bör även wiren bytas.



### **OBS!**

Kryp aldrig under en upphissad vagn utan att ställa under pallbockar.

## FELSÖKNING

Släpvagnen bromsar dåligt (skjuter på dragbilen)

1. Dåligt justerade bromsar.
2. Fett på bromsbeläggen.
3. Bromswire skadad.

### **Släpvagnen bromsar ryckigt (hugger)**

1. Dåligt justerade bromsar (för liten reserv).
2. Uttänjd bromswire.
3. Defekt svängningsdämpare.

### **Släpvagnen bromsar då man släpper gaspedalen**

1. Defekt svängningsdämpare.
2. Dåligt upphängda bromsstag- och/eller wirar.

### **Släpvagnen bromsar (går tungt) vid backning**

1. För hårt justerade bromsar.
2. Backautomatiken i hjulbromsen kärvar.

### **Bromsarna går varma**

1. Felaktig bromsjustering.
2. Dåligt upphängda bromsstag.
3. Bromswirar tröga.

## HJULBYTE

Hjulbyte sker i normala fall genom att man med domkraft lyfter vagnen. Det går till så att parkeringsbromsen dras åt och stödhjulet vevas ner, så att det stöder väl i marken.

Vagnen kopplas loss från dragbilen.

Glöm inte att lossa elanslutningen och säkerhetswire.

Därefter placeras domkraften under hjulaxeln bakom det hjul som skall bytas, och vagnen lyftes tills hjulet går fritt från marken. Vagnen stöder då på ena sidans hjul, domkraften och stödhjulet.

### **OBS!**

Använd endast den följbeteckning som framgår av instruktionsboken.



### **OBS!**

Det är absolut förbjudet att vistas under vagnen eller gå in i den medan den vilar på bara stödben och stödhjul.

## Vid hjulbyte

Lyft med stödben är en åtgärd som skall undvikas.

Om situationen trots allt fordrar detta slags lyft, se då till att marken är plan och att vagnen är vindskyddad.

Gör sedan så här:

1. Drag åt parkeringsbromsen väl.
2. Koppla loss vagnen från dragbilen och glöm inte elanslutningen och säkerhetswire.
3. Lossa hjulbultarna något.
4. Hissa upp stödhjulet så att vagnen lutar framåt så mycket som möjligt.
5. Veva ner bakre stödbenet på den sida som skall lyftas. Veva tills stödbenet står lodrätt!
6. Veva ner stödhjulet så mycket att hjulet släpper från marken.
7. Skruva bort hjulbultarna och reparera hjulet eller byt det mot reservhjul.
8. Skruva fast det hela hjulet genom att dra hjulbultarna korsvis.
9. Sänk vagnens framdel genom att veva upp stödhjulet.
10. Skruva upp stödbenet.
11. Drag fast hjulbultarna. Drag dem åter korsvis.



# ELSYSTEM

## ALLMÄNT

Elsystemet i KABE:s husvagnar består av tre olika delsystem. Ett 230VAC-system, ett 12VDC-system samt ett antenssystem.

230VAC-systemet finns för att husvagnen skall kunna anslutas till 230VAC-nätet när den står uppställd på en campingplats. Det är det vanliga växelspänningsnätet (AC) du har hemma i bostaden.

12VDC-systemet finns för att husvagnen skall kunna användas även när du inte har tillgång till ett 230VAC-nät. Det får då sin spänning ifrån ett batteri i husvagnen. DC står för likspänning.

Antennsystemet finns för att koppla ihop antennen med de antennuttag som finns i husvagnen samt att kunna ansluta till ett kabeltv-nät på en campingplats.

## 230VAC-SYSTEMET

230VAC-systemet är utfört enligt Elsäkerhetsverkets anvisningar. Dess högsta tillåtna anslutningseffekt är 3600W (16A). Det består av en elcentral som är monterad till höger om ytterdörren. Den kan nås från både utsidan och insidan av husvagnen. Från utsidan finns anslutningsdon för inkommande 230VAC (den undre blå) och ett vägguttag ovanför.



Till vänster finns en RÖD indikeringslampa som visar att det finns spänning på den inkommande kabeln och en GUL lampa som visar att säkringen ej har löst ut.

För att ansluta 230VAC till husvagnen behövs en skarvsladd som måste vara godkänd för ändamålet. Den skall vara 2,5mm<sup>2</sup>. Använder du sladdvinda skall du tänka på att den skall rullas ut helt innan inkoppling eftersom en sladdvinda blir väldigt varm vid hög strömförbrukning.

Var också uppmärksam på att sladden inte utsätts för skada och att sladdens stickkontakt är väl ansluten. Tänk på att ju längre kabel du använder desto större spänningsfall får du. Detta får till följd att elutrustningen i husvagnen inte fungerar tillfredställande.

På vissa campingplatser matas (speciellt vintertid) ut en spänning som kan vara så låg som ca 180-190VAC vilket tillsammans med långa kablar ger en väldigt låg spänning in i husvagnen.

### Spänningsfall i kabel vid 10A belastning

|                     |      |      |      |      |     |
|---------------------|------|------|------|------|-----|
| Längd               | 10m  | 20m  | 30m  | 40m  | 50m |
| 1,5 mm <sup>2</sup> | 2,2V | 4,4V | 6,6V | 8,8V | 11V |
| 2,5 mm <sup>2</sup> | 1,4V | 2,7V | 2,8V | 5,4V | 7V  |

### Spänningsfall i kabel vid 15A belastning

|                     |      |      |      |       |       |
|---------------------|------|------|------|-------|-------|
| Längd               | 10m  | 20m  | 30m  | 40m   | 50m   |
| 1,5 mm <sup>2</sup> | 3,3V | 6,6V | 9,9V | 13,2V | 16,5V |
| 2,5 mm <sup>2</sup> | 2V   | 4V   | 6V   | 8V    | 10V   |

Effekten du kan få ut i husvagnen är ett resultat av "Spänningen multiplicerat med strömmen", så det är viktigt att inte få för mycket spänningsfall för att få full effekt på elpatronen.

Från insidan av husvagnen finns automatsäkringar som bryter upp både fas och nolla vid utlösning samt jordfelsbrytare som utlöser om något fel uppstår så att det går ström till jord.

Har en av säkringarna utlöst skall du alltid söka felet och rätta till det innan du återställer säkringen.



### Vägguttag

I husvagnen finns vägguttag på ett flertal platser.

## Batteriladdaren

Det finns även en batteriladdare som drivs med 230VAC. Den har en kapacitet på 20A.



Laddaren är placerad invid batteriet och är inkopplad för laddning av batteriet.

Batteriladdaren aktiveras automatiskt när du ansluter 230VAC till husvagnen. Tänk på att inte övertäcka laddaren när den är ansluten då detta kan leda till överhettning. Lampan märkt "quick charge" tänds när laddaren kopplas in och indikerar att snabbladdning pågår. Batteriets spänning stiger under laddning. När batterispänningen har nått 15 volt (vid 20°C) är batteriet fulladdat och laddaren övergår till underhållsladdning. När lampan "float charge" lyser är laddspänningen 13,8 Volt (vid 20°C). Spänningen är tillräckligt hög för att hålla batteriet toppladdat (kompenserar batteriets självurladdning).

Vid en underhållsspänning på 13,8 Volt (vid 20°C) utvecklas ingen gas i batteriet, och det är därmed omöjligt att överladda batteriet. Laddaren kan också försörja en elförbrukare (apparat, lampa etc) som är kopplad till batteriet utan att batteriet dras ur.

Om extra elförbrukare drar mer än 20A dras batteriet ur och laddaren övergår till snabbladdning. När den extra lasten inte drar mer än 20A blir batteriet snabbt fulladdat igen.

## Temperaturkompensering

Batterispänningen används som mått på när batteriet är fulladdat. Denna spänning är temperaturberoende. Likaså är rätt underhållsspänning också beroende av temperaturen. Laddaren är temperaturkompenserad. Detta garanterar att snabbladdningsförloppet avbryts i rätt tid samt rätt underhållsspänning under alla temperaturförhållanden (temperaturkoefficienter är -3 till -4mV/°C per cell).

## Relästyrning

Laddaren är försedd med uttag för "vinterkoppling". Uttaget ger en styrspänning till en 12V/100 ohm reläspole när laddaren är kopplad till nätet.

Laddaren är försedd med en 25A säkring. Den kan gå sönder om du av misstag kortsluter batteripolerna. Den är åtkomlig från utsidan av laddaren.

## OBS!

Vid kraftigt sulfatiserade batterier är batteriets kapacitet starkt reducerat och förmågan att ta emot laddning är liten. Laddaren indikerar då att batteriet är fulladdat efter kort tid. Även om batteriet är moget för utbyte kan man ändå för en liten stund få en viss uppladdning.

## Elpatronen

I värmepannan finns en elpatron på 3000W installerad. Den är ansluten till automatsäkring vid elcentralen och är avsäkrad med 16A.

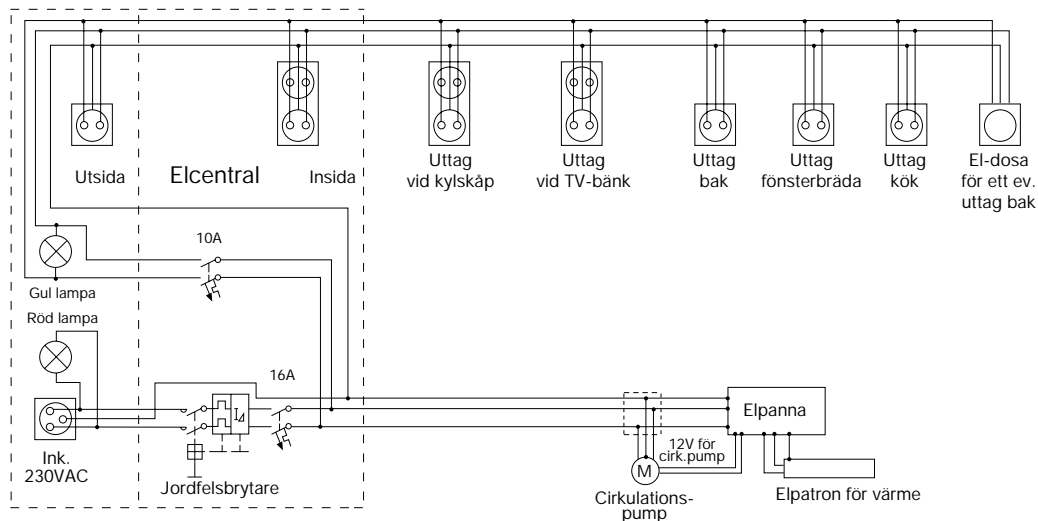
## Cirkulationspump

Värmesystemet har två cirkulationspumpar (230VAC resp. 12 VDC). Välj cirkulationspump med väljaren som är placerad vid expansionskärlet.

## Kylskåp

Kylskåpet är utrustat med en elpatron för 230VAC som ger kyla när husvagnen är ansluten till 230VAC.

## SCHEMA 230VAC-SYSTEMET



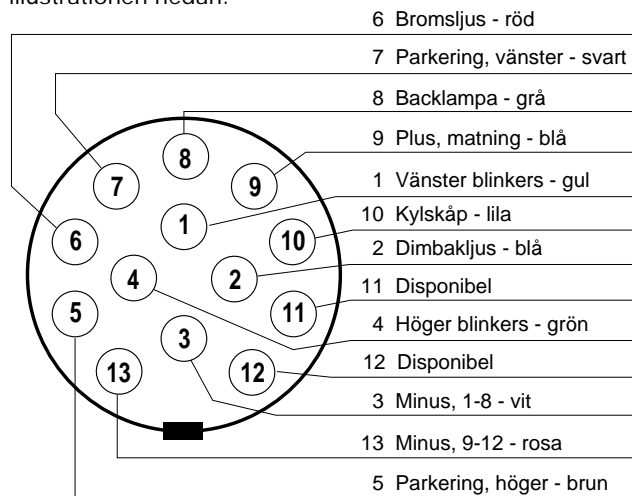
## 12VDC-SYSTEMET

12VDC-systemet drivs från ett 75Ah batteri som är placerat i en plastbox intill elcentralen bredvid ytterdörren. Boxen har ventilation som leds ut genom golvet.

Till 12VDC-systemet är kopplat värmepannan, belysning, vattenpump och 12VDC vägguttag.

Batteriet laddas dels från bilen vid inkopplad kabel mellan bil och husvagn, dels från batteriladdaren när 230VAC är inkopplad.

Husvagnens elkabel för inkoppling mot dragbilen är försedd med en 13-polig stickkontakt system "Jäger". Det är den nya standard som håller på att introduceras på husvagnsmarknaden. Respektive stifts funktion framgår av illustrationen nedan.



Om du har 7-poligt eluttag på din bil kan du använda adaptern som medföljer husvagnen.

Adaptern är bara en enkel adapter som ger dig möjlighet att transportera din husvagn, men med den inkopplad kommer inte följande funktioner att fungera:

- Laddningen från bilen
- 12V för kylskåp
- Backlampan
- Dimbakljus lyser konstant

Du bör därför installera en 13-polig kontakt på din dragbil för att alla funktioner skall fungera tillfredställande. Hos väl sorterade husvagnshandlare kan du hitta flera kontakter.

**OBS!** Adapter får ej vara monterad på bilen då husvagnen är fränkopplad eftersom den kan störa bilens funktioner, t ex elsystem och växellåda.



12V adapter

### Laddning från dragbilen

Batteriet laddas automatiskt under färd då parkeringsljuset är påslaget. I Sverige sker detta automatiskt på alla bilar. Batteriets pluspol är kopplat till "Jäger-kontakten" via ett relä som dras av att höger parkeringsljus är påslaget. Detta gör att om bilen står parkerad med husvagnen inkopplad laddas inte bilbatteriet ur.

## Kylskåpet

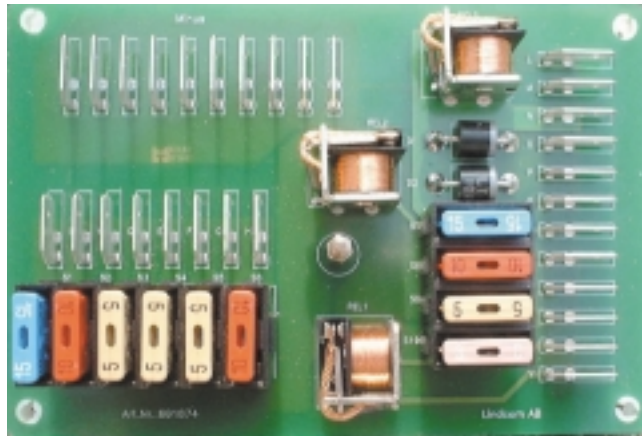
Vid färd kan kylskåpet försörjas med 12VDC. När bilens parkeringsljus stängs av upphör funktionen.

Tänk på att slå över på gasol när du tar lite längre raster.

## Säkringar

Det finns säkringar för 12VDC placerade på tre ställen i husvagnen.

- på kretskortet (reläkortet) som är placerat dolt under skyddskåpan i överskåpet innanför dörren. Säkring S1-S10.
- Vid batteriet är huvudsäkring placerad. Säkring S11.
- På huvudpanelen över diskbänken finns 3 st automatsäkringar. Säkring S12-S14.



Kretskort med säkringar

Säkringarna S1-S11 är av typen AUTOFUSE som är bilstandard och finns att köpa på bensinstationer:

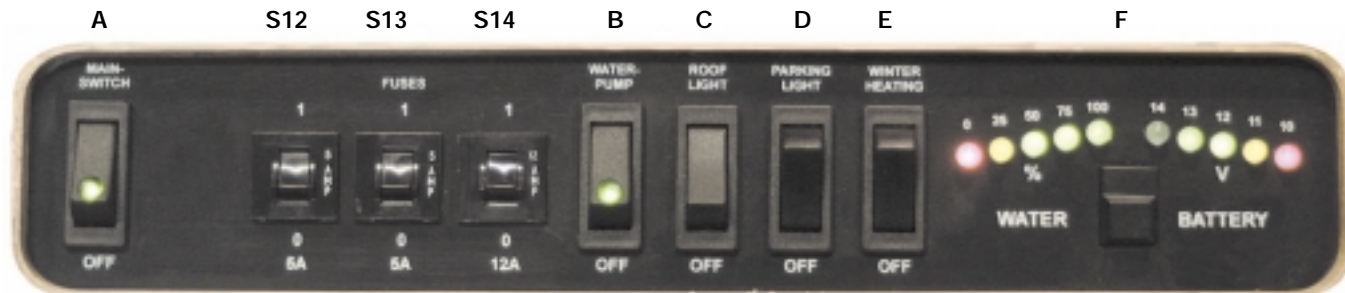
|     |     |                                       |
|-----|-----|---------------------------------------|
| S1  | 15A | Elpanel                               |
| S2  | 10A | Belysning bak                         |
| S3  | 5A  | Belysning toalett                     |
| S4  | 5A  | Belysning och tändning i Kyl och ugn. |
| S5  | 10A | Belysning skåp fram                   |
| S6  | 10A | TV-uttag                              |
| S7  | 15A | Värmepatron i Kylskåp                 |
| S8  | 10A | Belysning ute och frambord            |
| S9  | 5A  | Radio/Matning till panel              |
| S10 | 3A  | Panna                                 |
| S11 | 25A | Huvudsäkring                          |

Säkringarna S12-S14 är automatsäkringar:

|     |     |                             |
|-----|-----|-----------------------------|
| S12 | 5A  | Vattenpump                  |
| S13 | 5A  | Parkeringsljus              |
| S14 | 12A | Köksfläkt och belysning tak |

Automatsäkring S12-S14 visar vit indikering när de har löst ut. Återställ automatsäkringen genom att trycka in knappens överkant. Då en säkring löst ut innebär att den överbelastats med alltför stor ström. Innan säkringen byts/återställs ska belastningen minska genom att stänga av motsvarande ström-förbrukare. Om säkringen löser ut upprepade gånger ska felsökning utföras. Kontakta närmaste KABE serviceverkstad.





*Manöverpanel*

## MANÖVERPANELEN

Med hjälp av manöverpanelen kan man slå på huvudströmmen, slå på spänning till vattenpumpskretsen, mäta innehållet i vattentanken och se på batterispänningen.

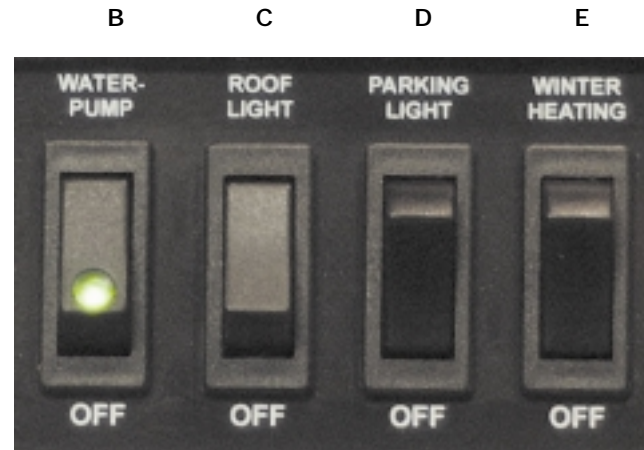
### A. Huvudströmbrytare / Mainswitch

När brytaren står i läge OFF är samtliga 12VDC komponenter fränkopplade, förutom ytterlampan och lampan över främre bordet.

### B. Strömbrytare för vattenpump / Waterpump

Strömbrytaren skall stå i läge ON när man vill att pumpen skall kunna startas och i läge OFF när den skall vara ur funktion.

Vid längre tids frånvaro från vagnen bör man slå av pumpen. Detta gäller även under färd.



*Strömbrytare på manöverpanel*

### C. Strömbrytare för belysning i tak över köksdelen / Rooflight

Med strömbrytaren i läge ON kan du slå på taklamporna i köksdelen.

### D. Strömbrytare för parkeringsbelysning / Parkinglight

Med hjälp av strömbrytaren Parkinglight på manöverpanelen kan man tända positionsljus, sidomarkeringar och bakljus. Funktionen används vid parkering i mörker då bilen är fränkopplad och husvagnen är placerad så att parkeringsljus är nödvändig.

**OBS!** Får endast användas som parkeringsljus i nödlägen.

### E. Strömbrytare för fjällkoppling / Winter Heating

Då strömbrytaren är i läge ON förser laddaren pannan med manöverspänning vid sidan av huvudbrytaren. Detta medför att pannan kan startas enbart med hjälp av att 230VAC ansluts.

Denna funktion finns till för att göra det bekvämare för dig om du har husvagnen uppställd på en campingplats vintertid utan att ha värmen påslagen när du inte är där. Genom att slå på strömbrytaren i läge ON kan du få värmen att starta bara genom att ansluta 230VAC till husvagnen. Detta innebär att du t ex kan avtala med någon som finns i närheten av husvagnen att slå på 230VAC innan du kommer, så är husvagnen varm och skön när du anländer.

F



### F. Tryckströmbrytare för kontroll av batterispänning och vattennivå

Då tryckströmbrytaren trycks in kopplas indikeringslamporna in för batterispänning och vattennivå.

Indikering för vattennivån tänds från rött som är tomt till grönt som betyder halv till full tank. Vid tom tank blinkar röd lampa.

Indikering för batterispänningen tänds från rött som innebär ganska dåligt laddat batteri eller att du har stor belastning inkopplad till grönt som betyder ganska bra till fulladdat batteri.



## Pannan

Vid påslag av huvudbrytaren skall du vänta minst 30 sekunder innan du startar gasolpannan.

## Innerbelysningen

Innerbelysningen drivs från 12VDC-systemet. Hela innerbelysningen förutom plafonden över främre bordet stängs av när huvudbrytaren är i OFF-läge. Plafonden är tillsammans med ytterbelysningen kopplad via säkring S8. De manövreras från den lilla panelen till höger innanför ytterdörren.

Plafonden manövreras med en dimmer med inbyggd strömbrytare.

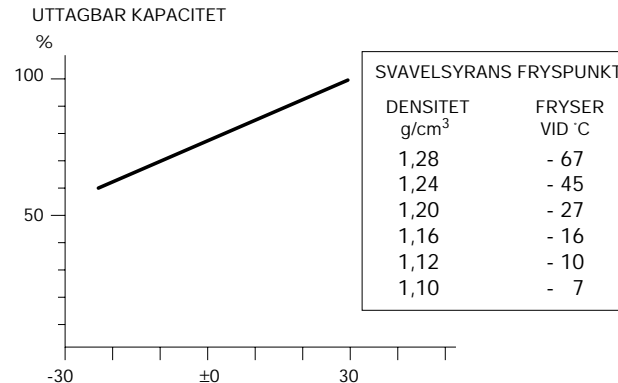
## Belysning i gasolkoffert och skidfack

Gasolkoffert och skidfack är försett med en gemensam belysningslist. Belysningslistan är ansluten till 12V-systemet via huvudströmbrytaren och säkring S5. Belysningslistan tänds/släcks manuellt med strömbrytaren i skidfacket.

## Batteriet

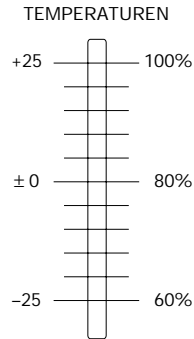
Batteriet är av typen blyackumulator. Det mår bäst av att användas eftersom det tappas sin laddning om det inte används. Om du inte använder husvagnen under t.ex. vintersäsongen skall du ta ur batteriet, ladda upp det fullt och förvara det på en sval och torr plats. Du bör också underhållsladda det en gång i kvartalet. Tänk på att ett urladdat batteri fryser lättare än ett fulladdat.

Ett batteri åldras och har då svårare att ta uppladdning. Det kan fungera bra men det har inte samma kapacitet som ett nytt. I kyla minskar batteriets förmåga att avge ström, men dess kapacitet försvinner inte utan återkommer när det blir varmare.



Batteriets kapacitet vid olika temperaturer

Batteriets kapacitet vid olika temperaturer:



Om batteriet ofta blir urladdat bör du kontrollera laddutrustningen.

För att förhindra att bilens batteri blir urladdat då bilens motor och belysning är avslagen är husvagnen utrustad med en automatisk urladdningsspärr.

#### Håll batteriet rent

Se till att god kontakt erhålls vid batteriets anslutningar. Rengör polanslutningarna med en polstålborste så att all eventuell oxid försvinner. Skydda batteriets polanslutningar från oxid genom att smörja in dem med polfett.

Kontrollera batterisyransnivån (elektrolytnivån) en gång per år. Rätt nivå är då batterisyrans täcker plattorna i cellen. Vid behov fyll på med avjoniserat batterivatten. Ladda batteriet efter påfyllning.



**Tänk på att batterisyra (elektrolyt) är frätande.**

Vid stänk i ögonen:

Spola med vatten i minst 20 minuter och uppsök läkare.

Vid stänk på kroppen:

Spola rikligt med vatten och rengör nogga.

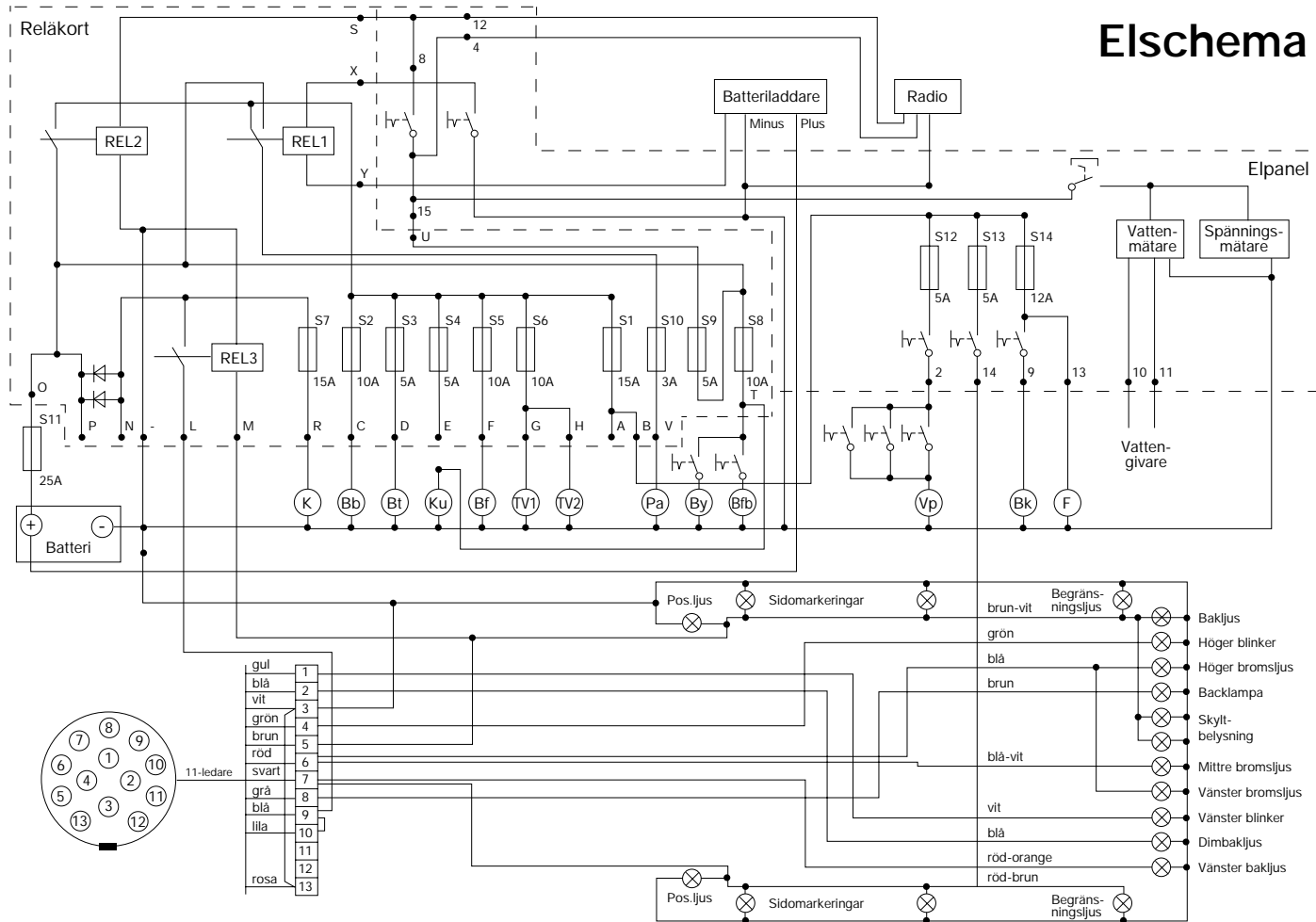
Vid spill på annat material eller på marken:

Neutralisera med något basiskt medel, t.ex. kaustiksoda, målarsoda eller ammoniak. Spola med stora mängder vatten.

#### Förklaringar till elschemat på nästa sida

- K** Kylskåp
- Bb** Belysning bak
- Bt** Belysning toalett
- Ku** Belysning och tändning i kylskåp och ugn
- Bf** Belysning fram
- TV1** Uttag vid TV bänk
- TV2** Uttag vid förtält
- Bp** Belysning främre bord och ute
- Pa** Panna
- Vp** Vattenpump
- Bk** Belysning kök
- F** Fläkt

# Elschema



# TV-antennsystemet

Husvagnen är utrustad med ett antennsystem för TV. Det består av antenn, delningsfilter, fördelningsbox, anslutning för kabel-TV och antennuttag.

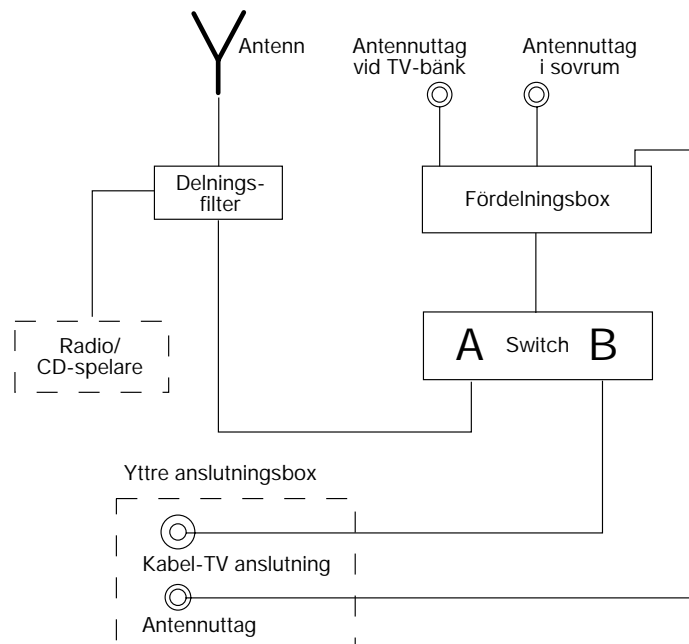
Det finns en antennförstärkare monterad för att förstärka upp signalen om du skulle stå uppställd på ett ställe långt från en sändare.

Switchens uppgift är att välja signalen från antennen eller från kabel-TV signalen. Den har två tryckknappar för inkoppling av TV-antennen (A) och kabel-TV (B). Du måste välja vilket system du vill titta på genom att trycka in den knapp som motsvarar ditt val.

Kabel-TV anslutningen kan du använda när du står på en campingplats som är utrustad med kabel-TV. När signalen är ansluten till husvagnen har du tillgång till både antennsignalen och kabel-TV signalen i samtliga antennuttag.

TV-antennen används även som radioantenn.

**OBS!** För att undvika kortslutning i delningsfiltret måste strömmen brytas till denna innan antennkabeln tas ur enheten eller ur TV-apparaten.



Schema antennsystem

# Tekniska data

## 230VAC

Elpatron 1000 / 2000 / 3000W

## 12VDC

Batteri 75Ah

Värmepanna ALDE 15W

Kylskåp utan frys 130W

Kylskåp med frys 175W

Köksfläkt 30W

Vattenpump 55W

# Felsökning

Felsymptom / trolig orsak

## 1. Ingenting fungerar

Säkring S11 har löst ut.

## 2. Belysning bak fungerar inte

Säkring S2 har löst ut.

## 3. Belysning på toaletten fungerar inte

Säkring S3 har löst ut.

## 4. Belysning fram fungerar inte

Säkring S5 har löst ut.

## 5. Belysning i kyl o ugn fungerar inte

Säkring S4 har löst ut.

## 6. Pannan fungerar inte

Säkring S10 har löst ut alt.

Säkring i panna har löst ut eller  
Spänning för låg.

## 7. TV-uttaget fungerar inte

Säkring S6 har löst ut.

## 8. Radion fungerar inte

Säkring S9 har löst ut.

# Reservdelar belysning

## Trafikbelysning

| Artikel            | Art.nr          | Watt | Socket |
|--------------------|-----------------|------|--------|
| Begränsningsljus   | 502641 (E08-15) | 5W   | BA15s  |
| Blinkers           | 502635 (E08-28) | 21W  | BA15s  |
| Bromsljus          | 502640 (E08-21) | 21W  | BAY15d |
| Positionsljus bak  | 502640 (E08-21) | 21W  | BAY15d |
| Dimbakljus         | (E08-18)        | 21W  | BA15s  |
| Backljus           | (E08-18)        | 21W  | BA15s  |
| Bromsljus, dioder  | 502715.02       | 4W   |        |
| Skyllbelysning     | 502642 (E08-22) | 5W   | SV8,5  |
| Sidomarkeringsljus | 502638 (E08-26) | 5W   | W10/5  |
| Positionsljus fram | 502638 (E08-26) | 5W   | W10/5  |

## Invändig belysning

| Artikel            | Art.nr         | Watt | Socket    |
|--------------------|----------------|------|-----------|
| Lampa fläkt        | (E08-32)       | 20W  | GU5,3 d50 |
| Plafond            | (E08-10)       | 10W  | G4        |
| Trearmad lampa     | (E08-10)       | 10W  | G4        |
| Ugnslampa          | 8409157 (Alde) | 25W  |           |
| Kylskåpslampa 135l | 200 7290-03/0  | 5W   |           |
| Kylskåpslampa 105l | 2951388-10/3   | 2W   |           |
| Läslampor          | (E08-10)       | 10W  | G4        |
| Övriga lampor      | (E08-09)       | 5W   | G4        |
| Köksbelysn. tak    | (E08-09)       | 5W   | G4        |
| Garderobslampa     | (E08-10)       | 10W  | G4        |
| Ljusslang (W/m)    | 502628         | 6W/m |           |
| Yttertärlampa      | (E08-10)       | 10W  | G4        |

# Underhåll

Kontrollera husvagnens yttre belysningspunkter före varje körning. Om kontrollen inte ger fullgod funktion på något belysningsställe skall du kontrollera följande:

1. Kontrollera att lampan inte är trasig.
2. Kontrollera att lampkontaktarna är fria från oxid. Rengör annars med fint sandpapper.
3. Kontrollera att kontakt erhålles i den 13-poliga skarvkontakten mellan bilen och husvagnen.
4. Kontrollera bilens säkringar som används för respektive lampa.

Om funktion inte erhållits, trots att ovanstående kontroller utförts, kan du testa systemet med en testlampa efter kopplingsdiagrammet.

För att erhålla en fullgod funktion utan störningar bör kontaktpunkter i skarvdon och ytterarmaturer regelbundet och före varje säsong rengöras med kontaktspray som kan köpas på de flesta bensinstationer.



**Ur trafiksäkerhetssynpunkt är det livsviktigt att alltid ha en fullgod funktion på vagnens ytterbelysning.**



## **WARNING !**

**Skölj genast av med rinnande vatten vid spill på kläder. Skölj noggrant med rinnande vatten och uppsök eventuellt läkare vid hud eller ögonkontakt.**

## **Batteriet**

Kontrollera batteriets vätskenivå regelbundet. Den skall ligga på ca 5-10 mm över polplattorna.

Efterfyll vid behov med destillerat eller avsaltat vatten.

## **Antennförstärkaren**

OBS! För att undvika kortslutning i antennförstärkarens strömenhet måste strömmen brytas till denna innan antennkabeln tas ur enheten eller ur TV-apparaten.

# GASOLSYSTEM

## GASOL

Gasol är en petroleumprodukt. När gasol brinner avges koldioxid och vattenånga, men för att förbränningen skall bli fullständig fordras god tillförsel av luft. Ett tvålagigt gasolkök kräver upp till 7 gånger så mycket luft, som en människa i hårt arbete.

I gasolbehållare kan gasen förvaras säkert hur länge som helst, utan att förstöras. Den är därvid komprimerad till vätskeform. I en nyfylld gasolbehållare upptas volymen till 80 % av flytande gasol.

- Gasolbehållaren skall alltid stå upprätt. Ligger den, och ventilen är öppen kan nämligen gasolvätska tränga ut i anslutna ledningar och ge stötvis uppflammande lågor i brännarna.
- Gasolbehållaren får heller inte utsättas för onormal uppvärmning.

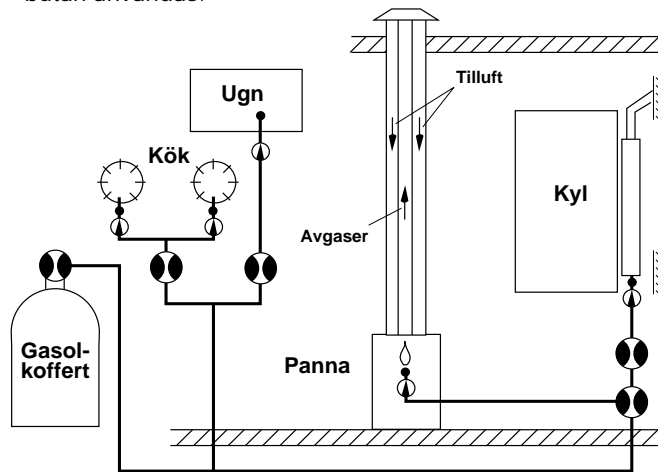
När flaskventilen öppnas passerar gasen ut från toppen av gasolbehållaren varvid trycket minskar och flytande gasol i en mängd som motsvarar den utströmmande gasen övergår till gasform i gasolbehållaren. Det förloppet fortgår så länge gasol i vätskeform finns i gasolbehållaren.

Gasol är tyngre än luft och blandar sig snabbt med omgivande luft. Dock kan den under vissa omständigheter samlas i lågt belägna utrymmen. Dess karakteristiska lukt varnar vid läckage.

Gasol finns i två former: propan och butan. För husvagnar skall propan användas, då den förgasas ned till ca  $-40^{\circ}$  medan butan slutar förgasas vid  $\pm 0^{\circ}\text{C}$ .

I Sverige tillhandahålles endast propan medan man i utlandet även får butan.

**Begär alltid propan vid köp av gasol i utlandet om Ni kommer att använda gasen vintertid.** För drift av husvagnens apparatur vid en yttertemperatur över  $+5^{\circ}$  kan även butan användas.



- HUVUDKRAN    ⓪ AVSTÄNGNINGSKRAN  
● TÄNDSÅKRING



**OBS! Det är förbjudet att köra in på bensinstation med tända gasolapparater.**



## FLASKBYTE

Gasolbehållaren är placerad utvändigt i gasolkofferten och rymmer 11 kg propangas.

På gasolbehållaren är en reducerventil monterad, vilken reducerar gastrycket till ett tryck motsvarande 30 mbar. Alla i husvagnen förekommande gasapparater arbetar vid detta tryck.

Byte av flaska sker enligt följande:

- 1 Stäng av alla gasolapparater i vagnen.  
**Även kylskåpet!**
- 2 Stäng därefter gasolbehållarens ventil och lossa reduceringsventilen. Tänk på att kopplingen är vänstergängad och lossas medurs.
- 3 Skruva sedan fast kopplingen vid den nya flaskan och öppna ventilen. Kontrollera att inga läckage förekommer. Efter flaskbytet kan det finnas luft i gasolledningarna, så att det är svårt att tända t.ex. spislågan. Upprepa i så fall försöken tills gasen når fram.

(Om någon av gasolapparaterna varit påslagen medan flaskbytet skett måste den tändas på nytt)

Hos Din husvagnshandlare kan Du som extra tillbehör köpa mellankopplingar för utländska gasolbehållare, vilket möjliggör anslutning av svenska reducerventiler.

På vintern kan man, för att undvika att fukt i anslutningsgöngen fryser till is och hindrar gasoltillförseln, öppna gasolkranen ett ögonblick i samband med flaskbytet. Då blåses ev. fukt bort av gasen och kan inte frysa i reduceringsventilen. **Men tänk på eldfaran !**

- Om byte av reduceringsventil av någon anledning behöver ske i utlandet kontrollera att Ni köper en för rätt tryck.



*Var noga med att gasolbehållaren är ordentligt fastspänd.*

Hos Din husvagnshandlare kan Du som extra tillbehör köpa mellankopplingar för gasolbehållare som möjliggör påfyllning av gas på utländska påfyllningscentraler.

## KONTROLL AV GASOLSYSTEM

Vid leverans är KABE-vagnen provad enl. gällande bestämmelser. Gasolsystemet är utfört enligt Sprängämnesinspektionens bestämmelser SÄIFS 2001:2 för installation i husvagnar.

- Minst en gång om året skall gasolsystemet i sin helhet täthetsprovas. I övrigt bör följande kontroller göras regelbundet:
  1. Kontrollera gasledningar och gasolapparater dagligen vid kontinuerlig drift.
  2. Kontrollera anslutningar med såpvatten eller läckspray vid flaskbyte.

Vid den årliga kontrollen skall nötta eller defekta slangar bytas ut.



### OBS!

För att ev. gasolutströmning skall kunna uppmärksammas är till gasolen tillsatt ett starkt luktämne. Om det luktar gasol i vagnen skall ventilen på behållaren omedelbart stängas och läckaget lokaliseras och tätas. Täthetsprova därefter hela systemet. Täthetsprovet får ej ske med högre tryck än 0,15 kp/cm<sup>2</sup> enär annars tändsäkringar kan förstöras. Gasol är ej giftig.

## LÄCKINDIKATOR FÖR GASOLSYSTEM

Husvagnen är utrustad med en läckindikator för gasol. Då läckindikatorns reglage trycks ned kan man se om gas flyter genom gasolsystemet. Gasen kommer då att bubbla genom vätskan i glaskoppen.

Då alla gasolförbrukare i vagnen är stängda skall ingen gas flyta genom gasolsystemet och inga bubblor skall synas i vätskan under 10 sekunder.

Om bubblor syns trots att alla förbrukare är stängda så innebär det att gasolsystemet läcker gas någonstans. Stäng omedelbart ventilen på gasoltuben och uppsök snarast närmaste KABE serviceverkstad för att åtgärda läckaget.

Vid behov, fyll glaskoppen med vätska för läckindikator. Vätskan finns att köpa hos KABEs återförsäljare.



## **GASOLLÄCKAGETEST**

Gasolläckagetestet börjar med att Du stänger av alla gasolapparater, även kylskåpet, och öppnar flaskventilen.

Pensla på en såplösning eller spruta läckspray på kopplingar, anslutningar och ventiler. Bubblor bevisar läckage. Tänk på att även gasolförbrukarna (värmepanna, spis etc.) också behöver testas. Detta gör Du enklast genom att använda KAMA täthetsprovare eller låta en fackman testa.

## **ÅTGÄRDER VID EVENTUELL BRAND**

### **Brandbekämpning**

För att kunna släcka en mindre brand i husvagnen rekommenderas att en pulversläckare finns i vagnen. Enbart vatten för släckningsarbete rekommenderas inte.

### **Vid mindre brand inomhus**

Stäng avstängningsventilerna inne i vagnen och huvudkranen på gasolfaskan i gasolkofferten. Gör Dig förtrogen med brandbekämpningsmaterialet på campingplatsen.

### **Utrymning**

Lämna vagnen via de öppningsbara fönstren, om det inte är möjligt att lämna vagnen genom ytterdörren eller trängsel uppstår på grund av många personer. Lär Dig handhavande av fönsterbeslagen.

### **Brännbara föremål**

Tillse att brännbara föremål ej kan hamna intill öppna låga (köket eller tända ljus).

## GASOLFÖRBRUKNING

Förbrukningen varierar beroende på årstid (vinterväder med varmare kan dra mycket) och naturligtvis beroende på hur mycket Du använder spisen.

Kylskåpet drar inte många gram per timme, men är i gengäld igång flera timmar per dygn.

Här är en tabell med tumregler. Räkna med 10 kg gasol, 10.000 gram, i full flaska.

**Spis:** Sparlåga - full låga 35-110 g/tim.

**Värmepanna** (beroende av effektbehovet):  
0-380 g/tim.

**Kylskåp:** 8 g/tim.

### Gastrycket sjunker med temperaturen!

Vid -15°C strömmar bara hälften så mycket gas per minut ur flaskan som vid +13°C. Det beror på att gastrycket sjunker med temperaturen.

Om det i en 11 kg flaska finns 2,5 kg gas kvar och temperaturen är -15°C, kan den inte avge mer än 350 gram i timmen. Vid +13°C kan den avge hela 700 gram per timme. Det förklarar också varför det vid stark kyla är svårt att få upp värmen i vagnen fast brännaren är inkopplad. Felet är i första hand att det är för lite gas i flaskan.

En nyfylld 11 kg flaska kan vid -15°C ge över 900 gram och vid +13°C hela 1.800 gram per timme.

OBS! Gasolbehållare av kompositmaterial kan endast användas ned till -10°C.

I nedanstående tabell ser Du det möjliga gasoluttaget per timme vid olika temperatur och olika fyllnadsgrad.

| Mängd gasol |                      |     |      |      |      |
|-------------|----------------------|-----|------|------|------|
|             | 2,5                  | 4,5 | 7,0  | 9,0  | 11,0 |
| Temp        | Möjligt uttag (gram) |     |      |      |      |
| - 18        | 315                  | 427 | 603  | 767  | 807  |
| - 12        | 387                  | 522 | 735  | 943  | 989  |
| - 7         | 458                  | 617 | 871  | 1120 | 1170 |
| - 1         | 531                  | 712 | 1010 | 1290 | 1360 |
| + 4         | 603                  | 812 | 1140 | 1470 | 1550 |
| + 10        | 671                  | 907 | 1280 | 1650 | 1730 |

# GASLÖKÖK

Gasolököket som är inbyggt i diskbänken är försett med 3 brännare (förutom Smaragd och Ametist GLE som har 2 brännare). Tändsäkring finns på varje brännare. Tändsäkringen stänger automatiskt av gasen i fall lågan slocknar p g a överkokning e dyl.

**OBS! Glaslocket får ej fällas ned, när någon av brännarna är tänd.**

Brännarna tändes och släckes på följande vis:

1. Öppna huvudkranen märkt "kök", vilken är placerad i underskåpet.
2. Reglagevreden till respektive brännare sitter på hällens ovansida. Tryck in reglagevredet något till den brännare som skall tändas och vrid motsols till symbolen för stor låga.
3. Tänd tändstickan och håll den intill brännaren samtidigt som reglagevredet trycks i botten.
4. När lågan tänts hålles vredet intryckt i 10-15 sekunder varvid tändsäkringen blir varm och håller öppet för genomströmning. Släpp därefter ut vredet. Föres vredet till den lilla lågsymbolen erhålles sparlåga.
5. Stäng av brännaren genom att föra reglagevredet medsols så att punkten på reglaget pekar uppåt. Kranen är nu i utgångsläge och brännaren släckt.
6. Stäng huvudkranen märkt "kök".



**OBS! Gasolököket får ej användas för rumsuppvärmning.**

# KYLSKÅP (standard)

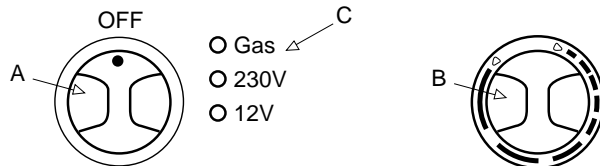
KABE-vagnen är utrustad med ett 103 liters kylskåp - RM 7401L - (90 liter - RM 7291L - i Smaragd GLE) av fabrikat Dometic. Kylskåpet är försett med 2-stjärnigt frysack. Som fabriksmonterat tillval kan de flesta KABE-modellerna alternativt utrustas med 135 liters kylskåp RM 7501L.

## START AV KYLSKÅP RM 7401L / 7291L

Kylskåpet är absolut tyst under drift. När kylskåpet först används kan en viss lukt kännas. Den försvinner efter några timmar. Ventilera rummet väl.

Kylskåpet uppnår sin drifttemperatur efter några timmar. Frysacket är kallt inom ca 1 timma efter att kylskåpet startats.

Kylskåpet är utrustat för att köras på nätström, 12V eller flytande gas. Önskat driftsalternativ väljs med omkopplaren (A). Omkopplaren (A) har fyra lägen: Gas (flytande gas), 230V (växelström), 12V (likström) samt Off (från)



A = Energivalomkopplare

B = Vridreglage för temperaturinställning

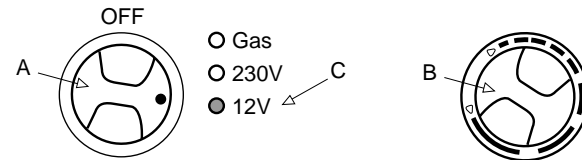
C = Kontrollampor för resp. energival (3 LED)

Se även kylskåpstillverkarens bruks- och skötsel-anvisning som bifogas kylskåpet.



För kylskåpet gäller att det skall rengöras före användandet. Använd ett mildt parfymerat diskmedel vid all rengöring. Använd aldrig starka kemiska medel eller slipande medel.

## ELEKTRISK DRIFT 12V



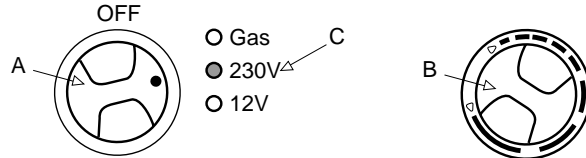
1. Ställ energivalomkopplaren (A) på 12V.
2. Kontrollampen (C), 12V lyser grön. Kylskåpet är i drift. Om kontrollampen inte tänds är apparaten inte i drift
3. Med vridreglaget (B) regleras temperaturen i huvudkylutrymmet.

Elektrisk drift 12V bör endast användas när husvagnens batteri laddas, t.ex. då dragfordonets motor är igång- i annat fall urladdas batteriet snabbt.

## ELEKTRISK DRIFT 230V



**OBS!** Välj detta driftläge endast när nätanslutningens spänning överensstämmer med den som anges på kylskåpets typskylt. Vid avvikande värden kan kylskåpet skadas.

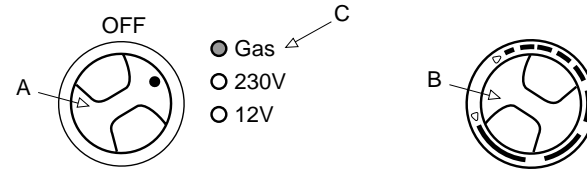


1. Ställ energivalsskopplaren **(A)** på 230V.
2. Kontrolllampan **(C)**, 230V lyser grön. Kylskåpet är i drift. Om kontrolllampan inte tänds är apparaten inte i drift.
3. Med vridreglaget **(B)** regleras temperaturen i huvudkylutrymmet.

**OBS!** Vid spenningsfall på 230V-nätet, vilket ofta förekommer vid hög elnätsbelastning på campingplatser, reduceras kylskåpets kapacitet vid 230V drift.

När kylskåpet används första gången, och efter byte av gasflaska, kan gasrören innehålla luft. Kör kylskåpet eller eventuell annan gasapparat (t. ex. spis) kortvarigt för att ta bort luft i gasrören. Gasen tänds då utan fördröjning.

## GASDRIFT - AUTOMATISK TÄNDNING



1. Öppna ventilen på gastuben.
2. Öppna avstängningsventilen till gastillförseln.
3. Ställ energivalsskopplaren **(A)** på Gas.
4. Ställ vridreglaget **(B)** på max.
5. Tändningen sker automatiskt (ett tickande ljus hörs) under ca 30 sekunder. Vid lyckad tändning tänds den gula kontrollampan **(C)**, "Gas". Kylskåpet är i drift. Reglera temperaturen i huvudkylutrymmet med vridreglaget **(B)**.



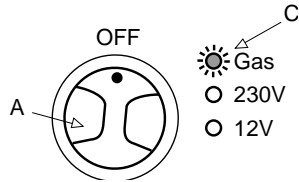
**OBS!** Kylskåpet får uteslutande drivas med flytande gas (Propan, Butan). När kylskåpet drivs med gas under färd, måste alla åtgärder vidtagas som föreskrivs av lagarna i respektive land (enligt den europeiska normen EN732).

Drivning med gas under färd är förbjudet i Frankrike och Australien.

På och i närheten av bensinstationer är gasdrift alltid förbjuden!

## GASSTÖRNING

Vid gasfel blinkar kontrolllampan (C) gult.



### Åtgärd:

1. Ställ energivalssomkopplaren (A) på "OFF"
2. Finns det fortfarande gas i flaskan?.
3. Är gasflaskans kran öppnad?
4. Är fordonets spärrventil öppnad?

Om punkterna 1-3 kan besvaras med "Ja", fortsätt då med punkt 4.

5. Ställ energivalssomkopplaren (A) på nytt i läge "Gas".  
En ny tändsekvens startas.

Om kontrolllampan (C) efter ca 30 sek på nytt blinkar gult, är gasfelet inte avhjälpt (t.ex. luft i gasledningen).

6. Ställ kylskåpet med energivalssomkopplaren (A) ett ögonblick på position "OFF" och direkt därefter åter på position "Gas"!  
Upprepa detta förfarande 3-4 gånger för att avlufta gasledningen.

**Skulle ovanstående åtgärder inte hjälpa, kontakta en auktoriserad verkstad.**

## FÖRVARA LIVSMEDEL

- Förvara alltid livsmedel i slutna behållare, aluminiumfolie eller liknande.
- Placera aldrig varm mat i kylskåpet utan låt den svalna först.
- Produkter som kan avge flyktiga, lättantändliga gaser får inte förvaras i kylskåpet.
- Lagra känsliga livsmedel i omedelbar närhet av kylflänsarna.

Det två-stjärniga frysacket (max -12°C) lämpar sig för att frysa isbitar och för kortvarig förvaring av djupfrost. Det lämpar sig inte för att frysa in livsmedel.

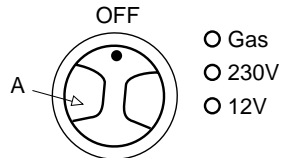
## ISTILLVERKNING

Is fryser man bäst på natten - då är belastningen på kylskåpet lägre och kylapparaten har mer reserver. Fyll islådorna nästan upp till kanten med dricksvatten och placera dem på botten av frysacket.

Det går fortare att frysa is om termostaten tillfälligt ställs på maxläge men glöm inte att ställa tillbaka den till sitt normala läge då isen är klar, eftersom kylskåpet annars kan bli för kallt.



## AVSTÄNGNING AV KYLSKÅPET



1. Ställ energiväljaren (**A**) på "OFF". Kylskåpet är nu helt avstängt.
2. Lås dörren i öppet läge med hjälp av dörrstoppet. Dörren står nu på glänt; detta förhindrar att det bildas mögel inuti skåpet.

## AVFROSTNING

Med tiden bildas frost på kyltorna. Den får inte tillåtas bli för tjock, eftersom den verkar isolerande och försämrar kyleffekten.

Kontrollera kylelementet regelbundet varje vecka. Om frosten är 3 mm eller tjockare skall kylskåpet frostas av.

Vid avfrostning stängs kylskåpet av. Islådorna och samtliga matvaror tas ur kylskåpet och dörren ställs på glänt.

Smältvatten i kylskåpets huvudutrymme samlas i en separat avsedd behållare på kylskåpets baksida. Därifrån avdunstar vattnet.

Använd en trasa för att torka upp vatten från frysfacket.

Försök inte påskynda avfrostningen med någon slags värmeapparat - det kan skada plastytorna i skåpet. Använd inte heller vassa föremål för att skrapa bort is.

När all is smält, torkas skåpet ur och startas om. Lägg in matvarorna men vänta med istillverkningen tills kylskåpet blivit kallt igen.



Om kylskåpet ska tas ur drift för en längre period, ska avstängningsventilen i vagnen och ventilen på gastuben stängas.



Islagret får aldrig tas bort med våld, och avfrostningen får inte påskyndas med hjälp av värmekälla.

## VINTERDRIFT

1. Kontrollera att ventilationsgallren och utsuget inte är blockerade av snö, löv eller liknande.
2. När omgivningstemperaturen faller under +8°C, ska vinterskyddet (separat skyddslucka) monteras. Detta skyddar kylskåpet från alltför kall luft.

Det rekommenderas också att vinterskyddet används om fordonet tas ur drift för en längre tid.

## RENGÖRING AV KYLSKÅPET

Rengör kylskåpet regelbundet så att det hålls fräscht och hygieniskt.

Stäng först av kylskåpet. Rengör sedan insidan och inredningen med en duk som vridits ur i en lösning bestående av en tesked bikarbonat per halvliter handvarmt vatten.

Använd aldrig rengöringsmedel, skurpulver, starkt parfymerade produkter eller vaxpolish för rengöring av kylskåpets insida, eftersom sådana medel kan skada ytorna och efterlämna stark lukt.

Utsidan bör torkas av med fuktig trasa och ett mildt rengöringsmedel. Dock inte dörrlisten, som endast bör rengöras med tvåltvättmedel och vatten, och sedan torkas av ordentligt.

Kylapparaten på skåpets baksida bör då och då göras ren med hjälp av en borste, men se till att kylskåpet är avstängt då detta sker.



### VARNING!

Det slutna kylsystemet får ej öppnas, det innehåller frätande ämnen under högt tryck.

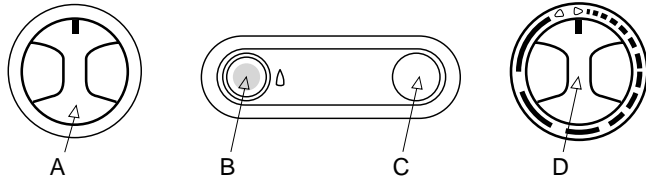


### VIKTIGT!

Kylskåpets ventilationsgaller får under inga omständigheter övertäckas så att luftcirkulationen hindras. Övertäckning kan medföra överhettning. Gäller speciellt sommartid. Vid vinterbruk kan täckning delvis ske med hjälp av skyddshuv.

# KYLSKÅP (tillval)

Som fabriksmonterat tillval kan de flesta KABE-modellerna alternativt utrustas med 135 liters kylskåp RM 7501L - som har ett separat 2-stjärnigt frysfack på 25 liter.



Kylskåpet kan drivas med antingen 230V, 12V eller gasol. Växlingen mellan dessa sker med hjälp av en ratt på kontrollpanelen, som visas i fig. ovan.

Energiväljaren (A) kan ställas på "AC" (230V), "DC" (12V), "GAS" eller "OFF" (avstängt).

På kontrollpanelen finns en indikeringslampa (B) som blinkar när den automatiska tändaren försöker tända lågan, men är för övrigt släckt.

Kylskåpet är försett med en tändsäkring som automatiskt stänger gastillförseln om lågan slocknar. Genom att trycka in knapp (C) kan tändsäkringen öppnas manuellt.

Temperaturen i kylskåpet regleras med en termostat (D). Gäller ej vid 12V drift.

Observera att termostaten inte har något "avstängt" läge vid gasol drift.

**Se även kylskåpstillverkarens bruks- och skötselanvisning som bifogas kylskåpet.**

## START AV KYLSKÅP RM 7501L

### Gasol drift

Vid första användningen av kylskåpet och efter reparation, utbyte av gasflaskor e.dyl. kan det finnas luft i ledningen. Man bör avlufta den genom att kortvarigt köra kylskåpet eller gasspis så att tändaren tändes utan fördröjning.

1. Se till att alla ventiler från gasflaskan till kylskåpet är öppna (kontrollera att det finns tillräckligt med gas).
2. Vrid termostaten (D) till sitt maxläge.
3. Vrid energiväljaren (A) till läge "GAS", ett tickande ljud hörs och lampan (B) börjar blinka.
4. Tryck in knapp (C), så att tändsäkringen öppnas och gasen strömmar till brännaren.
5. När gasen tändes, upphör gnistbildningen och lampan slutar att blinka.
6. Håll (C) intryckt i ytterligare 10-15 sek. och släpp den sedan. För att stänga av kylskåpet, vrid energiväljaren (A) till läge "OFF".

### 230V drift:

Kontrollera att den på dataskylten angivna spänningen överensstämmer med nätspänningen (230V).

1. Vrid termostaten (D) till sitt maxläge.
2. Sätt energiväljaren (A) på läge "AC" (230V).

### 12V drift:

Elektrisk drift 12V bör endast användas när husvagnens batteri laddas, t.ex. då dragfordonets motor är igång - i annat fall urladdas batteriet snabbt.

1. Sätt energiväljaren (A) på läge "DC" (12V).

## REGLERING AV TEMPERATUREN

Det tar några timmar för kylskåpet att uppnå normal driftstemperatur. Därför är det lämpligt att starta det i god tid före en resa och om möjligt lägga in i förväg kylda matvaror.

**230V:** Kylskåpet är termostatreglerat, vrid termostaten (D) till mittenläge.

**Gas:** Kylskåpet är termostatreglerat, vrid termostaten (D) till mittenläge.

**12V:** Kylskåpet är ej termostatreglerat, utan kylapparaten arbetar kontinuerligt.

## AVSTÄNGNING

Om kylskåpet inte skall användas på en tid:

1. Ställ energiväljaren (A) på "OFF" fig. 1.
2. Stäng ventilen i gasledningen till kylskåpet.
3. Töm kylskåpet. Avfosta och rengör det, såsom tidigare beskrivits. Ställ dörrarna på glänt.
4. Montera vinterluckorna WA130 på ventilationsgallren.

## FÄRDSPÄRR

Kylskåpet är utrustat med två färdspärrar. Kontrollera före avfärd att dörrarna är låsta med båda färdspärrarna.



För kylskåpet gäller att det skall rengöras före användandet. Använd ett mildt oparfymerat diskmedel vid all rengöring. Använd aldrig starka kemiska medel eller slipande medel.



Alla kylskåp har automatisk tändning och är utrustade med automatisk flamvakt vilken automatiskt stänger av gastillförseln cirka 30 sekunder efter att flammen slocknat. När kylskåpet används första gången, och efter byte av gasflaska, kan gasrören innehålla luft. Kör kylskåpet eller eventuell annan gasapparat (t. ex. spis) kortvarigt för att ta bort luft i gasrören. Gasen tänds då utan fördröjning.



Om kylskåpet ska tas ur drift för en längre period, ska avstängningsventilen i vagnen och ventilen på gastuben stängas.

**OBS!** Vid spenningsfall på 230V-nätet, vilket ofta förekommer vid hög elnätsbelastning på campingplatser, reduceras kylskåpets kapacitet vid 230V drift.

## FÖRVARA LIVSMEDEL

- Förvara alltid livsmedel i slutna behållare, aluminiumfolie eller liknande.
- Placera aldrig varm mat i kylskåpet utan låt den svalna först.
- Produkter som kan avge flyktiga, lättantändliga gaser får inte förvaras i kylskåpet.

Det två-stjärniga frysacket (max -12°C) lämpar sig för att frysa isbitar och för kortvarig förvaring av djupfrost. Det lämpar sig inte för att frysa in livsmedel.

## ISTILLVERKNING

Is fryser man bäst på natten - då är belastningen på kylskåpet lägre och kylapparaten har mer reserver. Fyll islådorna nästan upp till kanten med dricksvatten och placera dem på botten av frysacket.

Det går fortare att frysa is om termostaten tillfälligt ställs på maxläge men glöm inte att ställa tillbaka den till sitt normala läge då isen är klar, eftersom kylskåpet annars kan bli för kallt.



Lägg aldrig varm mat i kylskåpet.

## AVFROSTNING

Med tiden bildas frost på kyltorna. Den får inte tillåtas bli för tjock, eftersom den verkar isolerande och försämrar kyleffekten.

Kontrollera kylelementet regelbundet varje vecka. Om frosten är 3 mm eller tjockare skall kylskåpet frostas av.

Vid avfrostning stängs kylskåpet av. Islådorna och samtliga matvaror tas ur kylskåpet och dörarna ställs på glänt.

Försök inte påskynda avfrostningen med någon slags värmeapparat - det kan skada plastytorna i skåpet. Använd inte heller vassa föremål för att skrapa bort is.

Smältvattnet från kylelementet rinner från en uppsamlingsränna genom ett rör till en skål på kylskåpets baksida där det normalt avdunstar.

Vid kraftig påfrostning och med mycket smältvatten, lyft upp dräneringsslangen från skålen (åtkomlig genom det nedre ventilationsgallret, på utsidan av vagnen), och låt vattnet rinna ut genom slangen och ner i en behållare. Lyft tillbaka dräneringsslangen i skålen efter avfrostning. Smältvattnet från frysacket tar man upp med en trasa. När all is smält, torkas skåpet ur och startas om. Lägg in matvarorna men vänta med istillverkningen tills kylskåpet blivit kallt igen.



Islagret får aldrig tas bort med våld, och avfrostningen får inte påskyndas med hjälp av värmekälla.

## RENGÖRING AV KYLSKÅPET

Rengör kylskåpet regelbundet så att det hålls fräscht och hygieniskt.

Stäng först av kylskåpet. Rengör sedan insidan och inredningen med en duk som vridits ur i en lösning bestående av en tesked bikarbonat per halvliter handvarmt vatten.

Använd aldrig rengöringsmedel, skurpulver, starkt parfymade produkter eller vaxpolish för rengöring av kylskåpets insida, eftersom sådana medel kan skada ytorna och efterlämna stark lukt.

Utsidan bör torkas av med fuktig trasa och ett mildt rengöringsmedel. Dock inte dörrlisten, som endast bör rengöras med tvåltvättmedel och vatten, och sedan torkas av ordentligt.

Kylapparaten på skåpets baksida bör då och då göras ren med hjälp av en borste, men se till att kylskåpet är avstängt då detta sker.



### VIKTIGT!

Kylskåpets ventilationsgaller får under inga omständigheter övertäckas så att luftcirkulationen hindras. Övertäckning kan medföra överhettning. Gäller speciellt sommartid. Vid vinterbruk kan täckning delvis ske med hjälp av skyddshuv.

## VÄRMEKABEL

Under sommarmånader med hög temperatur och luftfuktighet, kan det bildas kondens på metallramen mellan fryskylutrymmet.

Kylskåpet är utrustat med en 12V värmekabel för att förhindra kondensbildning.

För att slå på värmekabeln, ställ strömbrytaren som är placerad under kontrollpanelen på I. Värmekabeln kan vara på kontinuerligt eller bara vid behov.

OBS! Värmekabeln drar 12V kontinuerligt med strömbrytaren i läge (I). Den bör stängas av (0) när batteriet ej får laddning.

## VINTERFUNKTION

Kontrollera att ventilationsgallren inte sätts igen av drivsnö, löv e.dyl. Ventilationsgaller modell L500, kan utrustas med vinterluckor, modell WA130, som skyddar kylapparaten mot alltför kall luft.

Vinterluckorna kan monteras när ytttemperaturen är lägre än ca 10°C och bör vara monterade vid frysgnader. Vi rekommenderar att luckorna är monterade, om fordonet ställs upp för vintern.

## OM KYLSKÅPET INTE FUNGERAR

Kontrollera följande innan service tillkallas:

1. Att instruktionerna i avsnitt "**Så startar man kylskåpet**" följts?
2. Att kylskåpet är i väg.
3. Om det är möjligt att starta kylskåpet på någon av de anslutna energislagen.
4. Om kylskåpet inte fungerar vid gasdrift, kontrollera
  - Att gasbehållare inte är tom.
  - Att gasventilerna är öppna.
5. Om kylskåpet inte fungerar på 12V, kontrollera
  - Att 12V spänningen är ansluten.
  - Att säkringen för 12V är hel.
  - Att batteriet inte är urladdat.
6. Om kylskåpet inte fungerar på 230V, kontrollera
  - Att 230V försörjningen är ansluten till kylskåpet
  - Att säkringen för 230V är hel.

Om kylskåpet inte är tillräckligt kallt kan det bero på:

1. Att ventilationen är otillräcklig, genom att ett igensatt myggnät eller vinterluckor stryper ventilationsvägarna.
2. Att kylelementen är igenfrostade.
3. Att termostaten är fel inställd.
4. Att gastrycket är felaktigt - kontrollera reducerventilen mot dataskylten i kylskåpet.
5. Att omgivningstemperaturen är för hög (t.ex. genom att ventilationsöppningarna befinner sig i ett slutet förtält).
6. Att för mycket (varma) matvaror lagts in i kylskåpet på en gång.
7. Att dörren inte är riktigt stängd eller att dörrpackningen är defekt.

Fungerar kylskåpet ändå inte normalt, tillkalla servicepersonal.



### WARNING!

Det slutna kylsystemet får ej öppnas, det innehåller frätande ämnen under högt tryck.

## **ALLMÄNNA RÅD OCH SKÖTSEL**

Kylskåpet lämpar sig för förvaring av alla matvaror som lätt blir förstörda i rumsvärme samt för matvaror som bör serveras avkylda. Matvarorna placeras i skåpet när de är kalla eller nerkylda åtminstone till rumstemperatur.

Matvaror med kraftig smak och lukt ger lätt smak och lukt åt andra. Därför bör alla matvaror som förvaras i kylskåpet placeras i slutna kärl eller inlindade i plastfolie. På så sätt hindras också matvarorna att torka under förvaringen och frostbildningen i skåpet blir ej så stor.

### **Kontroll**

Anlita alltid en fackman, såväl för den vartannat år erforderliga säkerhetskontrollen, som den rekommenderade funktionskontrollen och eventuella reparationer!

Kontrollera minst en gång per år och gärna också före användning efter längre uppehåll att:

- Ventilationsöppningarna inte är igensatta.
- Bruksanvisning finns.
- Gasolanläggningen är tät. (Använd läckspray eller såpvatten på alla tänkbara läckagepunkter). Börja med skåpet avstängt och gör, om inget läckage konstaterats, om provet med skåpet på gasdrift.
- Brännaren är ren och att inte skräp eller brännbara föremål samlats i dess närhet.

## **Några allmänna tips**

Se till att:

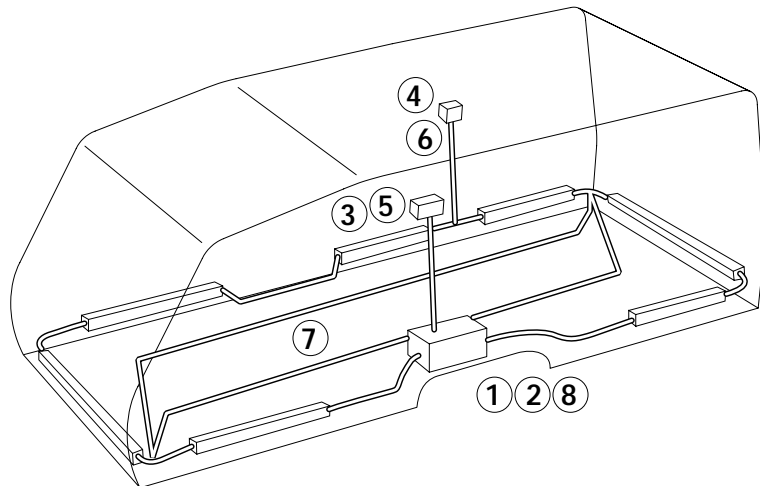
- Kylskåpet inte drivs med 12V när husvagnen är uppställd, batteriet kommer att urladdas mycket fort.
- Avfrostare regelbundet.
- Göra rent och torka ur kylskåpet samt lämna dörrarna öppna när kylskåpet inte används på en tid.
- Förpacka väl varor som är flytande eller har stark lukt.
- Ventilationsöppningarna är fria.
- Hålla dörrarna låsta under färd med hjälp av färdspärrarna.



# VÄRMESYSTEM

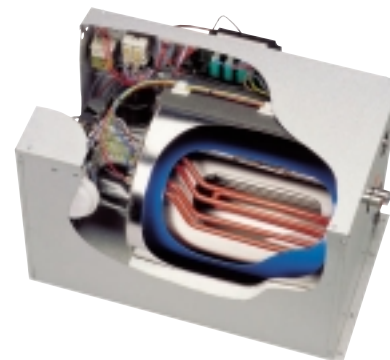
KABE-vagnen är utrustad med centralvärme för vattenburen värme. Pannan får sin förbränningsluft via ett insugningsrör och släpper ut avgaserna via en skorsten på taket. Förbränningen är således helt skild från husvagnens inre. Skorstensförlängare, som medföljer vagnen kan användas under vintersäsong, när risk för mycket snö på taket föreligger.

Värmepannan är försedd med tändsäkring som automatiskt stänger av gastillförseln om lågan av någon anledning skulle slockna. Värme i vagnen regleras genom att man ställer in önskad rumstemperatur på termostaten.



## ALDE KOMPAKTPANNA C 3000

KABE-vagnen har en panna av ovanstående typ som är placerad i garderoben. Pannan har integrerad varmvattenberedare, elpatron på 3 kW och separat expansionskärl. Elpatronen är ansluten till separat 230V-ledning, som är avsäkrad med 16A automatsäkring och tillåter användning av elpatronen på 3 kW. Detta förutsätter dock att anslutningen på stolpen tillåter ett uttag av 16A.



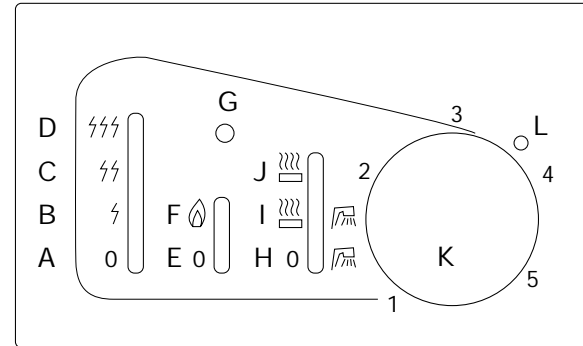
1. Värmepanna
2. Elpatron
3. Effektkopplare
4. Expansionskärl med 12V cirkulationspump
5. Rumstermostat (placeringen kan variera beroende av vagnsmodell)
6. Omkopplare 12V/230V
7. Golvvärme
8. Varmvattenberedare

## C 3000-PANNANS MANÖVERPANEL

Pannan regleras via skjutströmbrytare på manöverpanelen. Den temperatur som önskas i husvagnen ställs in och styrs via manöverpanelens termostat.

### MANÖVERPANELS FUNKTIONER

- A. Elpatron frånslagen.
- B. Elpatron tillslagen på 1050 W effekt.
- C. Elpatron tillslagen på 2100 W effekt.
- D. Elpatron tillslagen på 3150 W effekt.
- E. Gasolpannan frånslagen.
- F. Gasolpannan tillslagen.
- G. Lysdiod, indikerar att gasolpannan gått i blockering (brännaren har ej tänt eller slocknat av någon anledning).
- H. Cirkulationspumpen frånslagen. Elpatronen/gasolpannans drift styrs av pannans inbyggda termostat. Används sommartid när endast varmvatten önskas.
- I. Cirkulationspumpen tillslagen och styrs av termostaten på manöverpanelen. Elpatronens/gasolpannans drift styrs av pannans inbyggda termostat. Används när både värme och varmvatten önskas (**normalläge**).
- J. Cirkulationspumpen tillslagen och går konstant. Elpatronens/gasolpannans drift styrs av termostaten på manöverpanelen. Ger den jämnaste värmen i fordonet men lägre varmvattenkapacitet.
- K. Vred för inställning av önskad rumstemperatur.
- L. Indexmärke för ca 22°C rumstemperatur.



Manöverpanel C 3000

Efter strömavbrott tar det ca 30 sekunder innan pannans tändautomatik kan användas.

## FYLLNING AV SYSTEMET

För att panna och värmesystemet ej skall utsättas för frysrisk - eller skadas genom korrosion - skall ovillkorligen 40% GLYKOL (motsvarande för -26°C) av för ändamålet lämplig kvalitet vara inblandat i det vatten som fylls i pannan. Föreligger behov att skydda värmeanläggningen mot extremt låga temperaturer måste glykolhalten ytterligare höjas.

Glykolbyte ska ske minst vart fjärde år - helst vart annat år. (se servicebok).

### Påfyllning

Lyft bort skyddsskivan framför expansionskärlet. Lossa cirkulationspumpens mutter och lyft upp denna. Fyll sedan systemet så att vätskenivån är strax över MIN (vid kall panna). Sänk ner pumpen och dra fast muttern. Sätt tillbaka skyddsskivan.

### Avtappning

Avtappning sker genom att avtappningspluggen, som sitter under golvet vid pannan lossas med tång. Lossa även på locket till expansionskärlet.

**Regelbunden kontroll bör göras, för att se att inget läckage har uppstått vid någon av skarvarna på värmeslingan. Skulle Glykol ha läckt ur, skölj noga med vatten och torka upp.**

## LUFTNING

- Se till att avtappningspluggen och avluftningsnippel är åtskruvad.
- Avluftningsnipplarna är placerade bakom konvektor-skyddet i toaletterummen, innanför främre stödlisen vid ytterdörren samt på konvektorn ovanför C 3000-pannan.
- Fyll på vätska enligt tidigare beskrivning. Lossa på avluftningsskruven och släpp ut ev. luft.
- Kör igång värmen och cirkulationspumpen. Låt detta gå en stund för att få bort ev luft i systemet.
- Om det finns luft kvar i systemet hörs ett "bubblande" ljud i expansionskärlet. Systemet skall gå tills detta ljud upphört.
- Glöm inte att fylla på vätska allteftersom nivån sjunker.

Skulle det ändå finnas luft i systemet kan man förfara på följande sätt:

- Veva ner stödhjulet så långt det går så att vagnen "står på huvudet" framåt. Låt stå så ca 5 minuter. Ändra sedan läget på vagnen så att den lutar så mycket som möjligt åt andra hållet. Låt stå så i ca 5 minuter. Upprepa detta några gånger och kör sedan igång värmesystemet enligt ovan.

## GOLVÄRME

KABE-vagnen är försedd med KABEs patentsökta vattenburna golvvärmesystem.

Golvtemperaturen regleras automatiskt genom en shuntning från det övriga systemet.



**Skruva eller spika aldrig i golvet vilket kan orsaka läckage i golvvärmesystemet.**

## RUMSTERMOSTAT

Med rumstermostaten inställes önskad temperatur i vagnen. Termostaten styr pannans cirkulationspumpar, (12V alt 230V som väljs vid omkopplaren på expansionskärlet) eller elpatronens effektreläer. Alternativen cirkulationspump/effektreläer inställes på pannans manöverpanel.

## 230V CIRKULATIONS PUMP

Om omkopplaren på expansionskärlet står i läge 230V **måste** husvagnen vara ansluten till 230V. Om ej så är fallet kommer pannans överhettningsskydd att utlösas vid start av gasolpannan.

## ELPATRON

Elpatron, för uppvärmning av vattnet till radiatorerna när vagnen står uppställd med anslutning till 230V-nätet finns som standard i alla KABE-vagnen.

Elpatronen är inbyggd i C 3000-pannan.

### VIKTIGT!

**Vid spänningsfall på 230V-nätet, vilket ofta förekommer vid hög belastning på campingplatser, reduceras elpatronens kapacitet.**

### OBS!

**Om anslutningskabeln är lång kan spänningsförluster uppstå, varvid elpatronens effekt minskar i förhållande därtill.**

# VARMVATTENBEREDARE

Varmvattenberedare är standard och är inbyggd i pannan. Beredaren har en volym på ca 8,5 liter färskvatten och kan producera ca 12 liter 40°C vatten per halvtimme (vid 10°C kallvattentemperatur).

När varmvattenberedaren ska användas bör gasolpannan startas ca 20 minuter i förväg, och gå på max panntemperatur för att få ut maximalt med varmvatten.

Om elpatron används istället för gas för att värma upp beredaren, minskar kapaciteten något.

Spola alltid igenom beredaren innan den används, speciellt efter längre stillestånd.

Vid kontinuerlig användning av beredaren skall den tömmas ca 1 gång/mån. Detta för att få en ny luftkudde i beredaren.

## PÅFYLLNING AV VARMVATTENBEREDARE

Påfyllning av varmvattenberedaren behöver bara ske en gång. Sätt strömbrytaren för vattenpump på elpanelen på "On". Öppna engreppsblandaren i varmvattenställning tills vatten strömmar genom utkastaren. Då är varmvattenberedaren fylld.

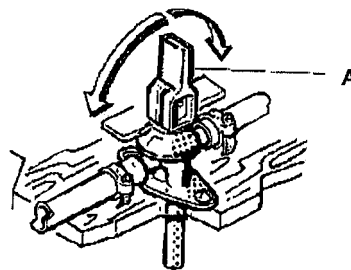


**OBS! Färskvattnet i varmvattenberedaren skall alltid tappas ut när det är risk för frost och vagnen inte används.  
Garantin täcker inte frostsador.**

## TÖMNING AV VARMVATTENBEREDARE

Tömning av beredaren sker enligt följande:

1. Slå ifrån färskvattenpumpen.
2. Öppna samtliga varmvattenkranar i fordonet.
3. Öppna därefter säkerhets-/avtappningsventilen genom att föra upp den gula spaken (A) i vertikalt läge.
4. Beredaren töms nu direkt ut under fordonet via säkerhets-/avtappningsventilens slang. Kontrollera att allt vatten rinner ut (ca 8-9 liter). Låt säkerhets-/avtappningsventilen vara öppen tills beredaren skall användas igen.



# VATTENSYSTEM

Alla KABE-vagnar har vattentank med utvändigt påfyllning, bestående av utvändigt påfyllningsrör med låsbart lock och tömningssystem bestående av kran placerad vid vattentanken. Via vattenslangar pumpas vattnet upp till utkastarna. För att vattenpumpen skall sättas i funktion krävs att strömställaren på elpanelen ställs på läge "On". Vattentanken rengöres genom att locket ovanpå tanken skruvas av.

Med exempelvis en diskborste kan man sedan skura hela tanken ren.

Sköljvattnet avleds genom avloppet. Vattensystemets koppling framgår av skiss.

## Engreppsblandare med handdusch

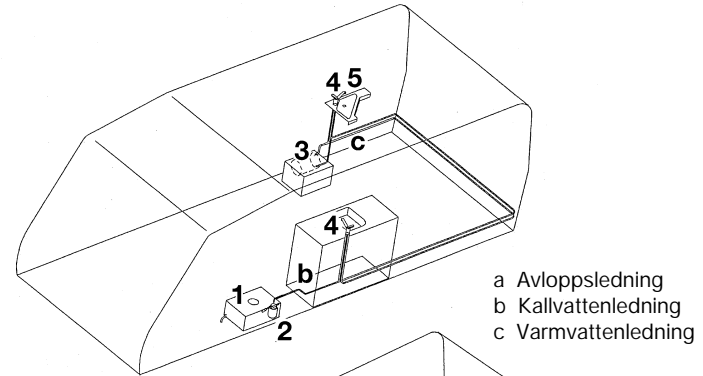
Alla KABE-vagnar har vattenkranar av typ engrepps-blandare.

Vattenpumpen startar då handgreppet lyfts uppåt och påverkar den inbyggda strömbrytaren, vilken åter bryts när greppet trycks neråt. Blandning av varm- och kallvatten sker genom vridning av greppet till vänster resp. höger.

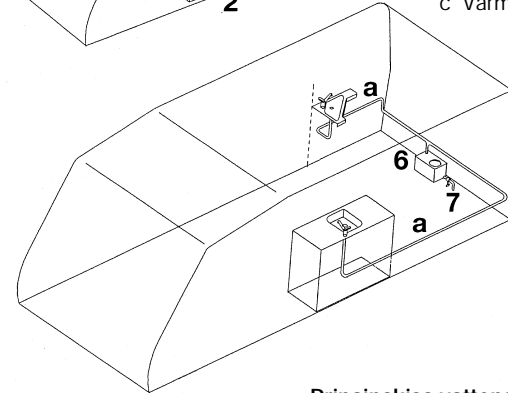
Duschhandtaget kan genom vridning av duschstrilen ställas om mellan duschstrilning och samlad stråle.



**Tillse alltid att färskt vatten finns i vattentankarna, då gammalt vatten kan vara vådligt.**



- a Avloppsledning
- b Kallvattenledning
- c Varmvattenledning



## Principskiss vattensystem

1. Vattentank med utvändigt påfyllning och tömning
2. Vattenpump (i tanken)
3. Varmvattenberedare
4. Enhandsblandare
5. Handdusch
6. Spillvattentank
7. Avlopp

## VARM- OCH KALLVATTEN

KABE-vagnen har varmvattenberedare som standard.

Beredaren är kopplad till det övriga vattensystemet, varför vattentank och pump är gemensamma för både varmt och kallt vatten. Varmvattenberedaren är en rostfri varmvattenberedare av förrådstyp. Den har en volym på 8,5 liter som vid maximalt utnyttjande kan ge ca 17 liter 40°C vatten.

I vagnarna finns vid förbrukningsstället en engrepps-blandare med blå markering, som ger kallt vatten och röd markering, som ger varmt vatten. Mellanlägen ger blandning mellan varm och kall. En förutsättning för att erhålla varmvatten är således att pannan är igång eller att 230V elpatron är i drift.

Under varm väderlek skall 12V alt 230V cirkulationspump vara frånslagen för att så lite värmemängd som möjligt skall gå ut i husvagnen.

## PÅFYLLNING - AVTAPPNING

Påfyllning sker genom det utvändiga påfyllningsröret. Kontrollera att tankens avtappningskran är stängd.

### **Avtappning av systemet sker enligt följande:**

Töm vattentanken genom att öppna kranen placerad vid tanken. Öppna engreppsblandarna i toalett och pentry (ej samtidigt) och låt pumpen gå tills vattnet upphört att rinna. Töm även kassettoarens vattensystem.

Betr tömning av varmvattenberedare - se sid 43.

## FRYSRISK

För färskvattenpumpen gäller att det är viktigt att tömma den på allt vatten då vagnen lämnas ouppvärm� vintertid. Risk föreligger annars att pumpen kan frysa sönder.

Låt samtliga vattenkranar stå i öppet läge mitt emellan kallt och varmt (så att både kallvattenröret och varmvattenröret ventileras).

**OBS! Garanti gäller ej för delar i vattensystem som gått sönder p.g.a. frysning.**

## AVLOPP

KABE-vagnen har ett integrerat avloppssystem och spillvattensäck som standard.

Avloppen från kök och toaletterum är ihopkopplade och utloppet är försett med en avstängningskran, åtkomlig från vagnens utsida, och anslutningsnippel för anslutning av spillvattensäck.

Före anslutningsnippel till spillvattensäck finns en spillvattentank på 15 liter, som kan användas, när avstängningskranen är stängd och spillvattensäck ej ansluten (för kort rast på parkeringsplats och vintercamping). Spillvattentanken bör årligen diskas ur med diskmedel och diskborste. Ta bort sängribborna över vattentanken för att enklare komma åt att rengöra.

Där duschkar förekommer finns ytterligare ett avlopp. Ett s.k. "störtavlopp" till vilket ej någon separat spillvattensäck medföljer.

# VENTILATION

KABE-vagnen är utrustad enligt lagen om säkerhetsventilation, vilket innebär att systemet är utfört och testat enligt normer som fastställts av Sprängämnesinspektionen.

**Detta innebär att vagnarna har en given fast ventilation, som ej får ändras!**

Den gamla luften evakueras genom Elektroluxventilatorer och självventilerande takluckor.

Friskluftstagen är placerade i golvet under radiatorerna. Luften leds via friskluftstrummor genom radiatorerna in i vagnen. Detta kan vid vissa fordonskombinationer få till följd att bilens avgaser tränger in i husvagnen. Speciellt besvärligt blir detta med dieseldrivna bilar då dieselavgaser och sot kan vara mycket svårt att tvätta bort. På ett dieseldrivet fordon med avgasröret på samma sida som ventilationsintaget på husvagnen bör avgasröret riktas om eller någon form av spoiler eller plåt monteras framför luftintaget på husvagnen. Eftersom en sådan lösning måste anpassas för varje enskild fordonskombination kan detta inte utföras av KABE som standard.



**OBS! Att täppa till luftintag och utsläpp är förbjudet liksom att ändra given fast ventilation.**

## KÖKSVENTILATION

Köksventilationen är av självdragstyp vilket innebär att en ventilator, placerad på taket, suger ut matoset via en utsugningsslang, placerad inne i porslinsskåpet. Slangen mynnar ut i insugningskåpan som sitter över gasolköket.

KABE-vagnen har en motordriven fläkt monterad vilken ger ett kraftigare utsug. Strömbrytaren är placerad på fläktens panel under porslinsskåpet, där även strömbrytare för köksbelysning är placerad.

## FLÄKTFILTRET

Fläktfiltret som absorberar det fett som finns i matoset, behöver då och då göras rent. Hur ofta det skall ske beror naturligtvis på matvanorna och på hur mycket fläkten är igång. Vänta inte tills fläktens sugförmåga avtar. Rengöringen sker lätt med varmvatten tillsatt med något diskmedel.

## FLÄKTHJULET

Genom att skruva bort takanslutningen, kan man komma åt fläkthjul och motor för rengöring.



## KONDENS INUTI FÖNSTER

Vi har alltid två klimat att dras med. Ett ute och ett inne. I fönster finns det även ett tredje klimat, nämligen mellan rutorna. Klimatet bestäms av temperatur och luftfuktighet. Även vinden kan ha en viss inverkan.

När temperaturen sänks ökar den relativa fuktigheten i luften. Då varm, fuktig luft avkyles, utfälls fuktigheten på kalla ytor t.ex. fönster. Då uppstår kondens (imma).

Husvagnsfönster tillverkas av akrylplast. Ett förnämligt material, men inte helt diffusionstätt vilket betyder att fönstret släpper igenom en mindre kvantitet av den vattenånga, som alltid finns i luft.

Som exempel kan nämnas att om lufttemperaturen är +14°C och luftens relativa fuktighet är 70% kan under ett dygn 0,3 gram vatten vandra genom en acrylplastskiva, som är 3 mm tjock och har en yta av 1 kvm förutsatt att relativa fuktigheten på skivans andra sida är lägre. 0,3 gram vatten är inte mycket, men om man tänker på att 1 kubikmeter luft vid +20°C innehåller högst 17 gram vatten, betyder ett tillskott av 0,3 gram mycket i den lilla luftmängd fönstret innehåller.

Ventilation är ett effektivt medel mot kondens på fönstrets insida. Luftfuktigheten påverkas av ventilationen. Om kall luft värms upp förmår den därigenom ta upp det fria vattnet (imman).

Det är alltså inget fel på Ert husvagnsfönster, om det bildas kondens mellan rutorna. Men det kan hända, att Ni får vänta någon tid innan den kondens som bildats försvinner helt.

## VENTILATIONSLUCKA I "SOVRUMMET"

Ventilationslucka är standard i de flesta av KABEs Flexline-modeller (ej B3 och B6). Ventilationsluckan tillåter dragfri extraventilation under natten eller även när man inte uppehåller sig i vagnen.

Med spännet kan man ställa luckan i önskat läge. För att stänga den helt, tryck till i överkant och läs spännet.

(De flesta vagnar kan även kompletteras med ventilationslucka i främre salongen).

# UNDERHÅLL

## LACKERING

Vagnen är utvändigt klädd med brännlackerad aluminiumplåt och akrylfilmbelagd ABS-plast. Vid hård nedsmutsning med kvarstående asfalt och saltrester kan dessa svårare tas bort med lämpliga bilvårdsmedel på samma sätt som man gör med en bil i motsvarande fall.

Man måste omedelbart därefter tvätta rent med exempelvis vaxschampo och rikligt med vatten.

För att sedan skydda den rengjorda lacken bör man vaxa en gång per år. Vid svårare föroreningar eller annan stark nedsmutsning bör vaxning ske oftare.

Ev. stenskottsskador bättras enkelt genom att man "sticker i" med en spetsig hårpensel.

## TVÄTT OCH VAXNING

Tvätt och vaxning av husvagnen görs enligt samma regler som gäller för biltvätt. Använd rikligt med vatten och något av de i handeln förekommande tvättmedlen speciellt avsedda för husvagn. Högtryckstvätt skall ej användas.

Vaxar Du vagnen vår och höst är det lättare att hålla den ren.

**OBS!** Använd endast vax som ej innehåller slipmedel.



Utvändiga plastdetaljer får ej tvättas med lösningsmedel.



**OBS!** Petroleumbaserade lösning/tvättmedel får ej användas.



Avfettningsmedel får ej användas då det kan lösa upp tätningssmassa i skarvar och genomföringar.



Högtryckstvätt skall ej användas.

## FÖNSTER

För att i största utsträckning undvika kondens och för erhållande av god isolering är samtliga fönster dubbla. Fönstret hålles öppet genom att handtaget på stängningsmekanismen vrides in mot fönstrets mitt.

Fönstren är av acrylglas. Ett starkt, klart och segt material, som emellertid fordrar försiktighet så att det inte repas.

Rengöring av fönster måste ske försiktigt då de är mycket repkänsliga. Vid utvändig rengöring användes rikligt med vatten och mjuk svamp. Då alla repande partiklar borttagits kan putsning ske med tvål och vatten och en mjuk trasa. Rentorkning kan sedan ske med sämskinn. Har Ni erhållit mindre repor kan dessa i allmänhet poleras bort med ett polermedel, exempelvis Turtlewax.

För att putsa husvagnens fönster rekommenderas Seitz rengöringsmedel för acrylplast med antistatisk effekt.

Följ anvisningen på förpackningen.



**Torka aldrig ett fönster med en torr trasa utan att den först rengjorts med hjälp av mycket vatten.**

**OBS! Använd aldrig smutsiga trasor, skurpulver eller lösningsmedel av något slag, ej heller vanliga fönsterputsmedel. Asfaltfläckar etc. kan avlägsnas med fotogen, varefter hela fönstret tvättas.**

## FÖNSTER MED INTEGRERAD RULLGARDIN

### Manövrering rullgardin/myggnät

Mörkläggningsgardinen är monterad nertill och myggnätsgardinen upptill. Detta tillåter solskydd av dynornas ryggstöd och ger på kvällen insiktsskydd, trots att man kan ha viss ventilation genom myggnätet vid öppet fönster.

Sammankoppling av gardinen göres genom att föra övre gardinen ner mot den undre så att beslagen snäpps ihop.

**OBS!** Greppa endast snäpplåsen!

Myggnät och rullgardin kan ställas i önskat läge. Isärkoppling sker i omvänd ordning. För myggnätet till nedre läget, frigör spärrarna och för myggnätet till övre viloläge.

### Tvättning

Tvättning av rullgardinerna och myggnätet sker med mild tvållösning.

## DÖRR

Dörren och dörrtätningen är en av de mest utsatta detaljerna på husvagnen då de utsätts för ständiga temperaturväxlingar. Dörrgångjärn och lås, som utsätts för regn och smutsvatten bör, under husvagnens användningstid smörjas, varje månad.

## TAKLUCKOR

Anvisning för rengöring av takluckor:

1. Öppna takluckan.
2. Skruva loss skruvarna till handtagsarmarna med en stjärnmejsel (se bild). Se upp så att skruvarna ej tappas bort, då det är specialsruvar.
3. Tag loss handtagsarmarna från ramkanten. Takluckan är nu lös och kan tas bort ovanifrån taket.
4. Takluckshuven kan nu rengöras med vatten på insidan, utanpå samt mellan inner- och ytterglas (ytter- och innerglaset är ihopsvetsat, för att undvika möjlighet till inbott genom att skruva bort glasen utifrån).
5. Montera takluckshuven i omvänd följd.

**OBS!** Skruva inte åt skruvarna för hårt, när handtagsarmarna monteras.



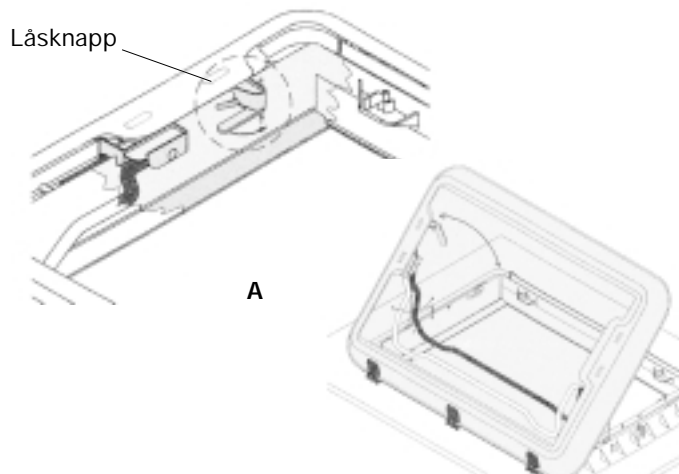
## TAKLUCKOR HEKI 2 (EXTRAUTRUSTNING)

Anvisning för användning:

### Att öppna takluckan snett uppåt

1. Tryck ner låsknappen som befinner sig på de båda låsvreden på glasrutan och vrid låsvredet 90°.
2. Ta tag i bygel i mitten, klipsa loss den ur förankringen, sväng den nedåt och tryck glasrutan uppåt (efter ca 150 mm stöds glasrutan med hjälp av de båda gasfjädrarna).
3. Klipsa fast bygel genom att svänga den i riktning mot glasrutan igen.

När man stänger glasrutan gör man enligt beskrivningen ovan, men i omvänd ordning.



### Att öppna takluckan i ett mellanläge

1. Öppna de båda låsvreden på glasrutan (se fig A).
2. Ta tag i bygel i mitten, klipsa loss den ur förankringen, sväng den nedåt och tryck glasrutan utåt (efter ca 150 mm stöds glasrutan med hjälp av de båda gasfjädrarna).
3. Öppna båda klinkorna, sväng bygel i riktning mot mellanläget (klinka - se fig) och drag glasrutan nedåt så mycket att bygel anligger mot hållaren.
4. Säkra bygel med de båda klinkorna.

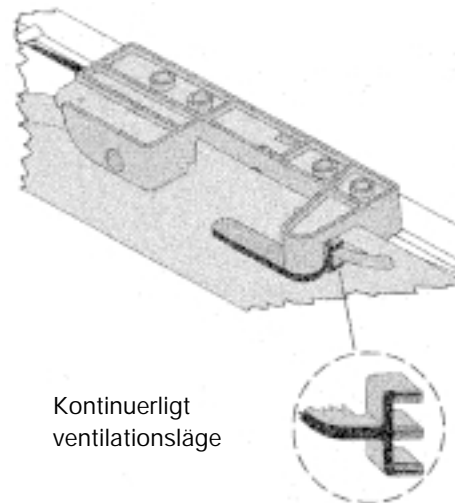
HEKI 2 stänger man enligt beskrivningen ovan men i omvänd ordningsföljd.



### Att öppna takluckan för kontinuerlig ventilation

1. Öppna de båda låsvreden på glasrutan (se fig A).
2. Tryck upp glasrutan ca 2 cm med båda händerna med hjälp av de 2 låsvreden och skjut dem sedan i den för detta ändamål föresedda position.

HEKI 2 stänger man enligt beskrivningen ovan men i omvänd ordningsföljd.



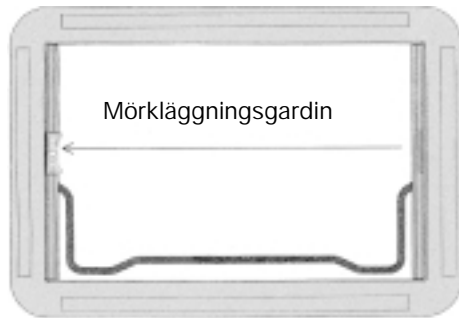
### Att stänga rullgardinen

1. För att stänga rullgardinen tar du tag i ändstaven (utan vippkontakt) i greppursparingen och låser den i den mitt emot liggande ändstaven (med vippkontakt).

#### Observera!

Om solen skiner mycket kraftigt får man endast stänga mörkläggningsgardinen 2/3 och glasrutan måste befinna sig i läget "kontinuerlig ventilation".

2. Välj det önskade läget genom att samtidigt förskjuta de båda hopsatta ändstavarna. (Mörkläggningsgardin/ flugskyddsgardin)



### Att öppna rullgardinen

1. Skjut rullgardinen (ändstav med vippkontakt) helt utåt (se figuren).
2. Ta med en hand tag i greppursparningen, tryck ner vippkontakten och låt rullgardinen dra sig tillbaka (den får inte smälla tillbaka).

### Allmänna råd taklucka HEKI 2

- Trampa aldrig på akrylglaset.
- Stäng alltid HEKI 2 helt innan du börjar köra.
- Lämna aldrig fordonet om HEKI 2 är öppen.
- Kontakta en fackverkstad om du har problem eller något inte fungerar riktigt.
- Sopa alltid bort snö eller annan smuts och avlägsna eventuell is innan du öppnar takluckan.
- Öppna inte takluckan om det regnar eller snöar mycket kraftigt.

### Skötselanvisningar

Rengör glaset med en tvällösning och mycket vatten.

Applicera lite talkpuder då och då på tätningarna. Rengör rullgardiner endast med vatten och en mild tvällösning.

Om anvisningarna inte beaktas gäller ej några garantiåtaganden.

## **TRÄINREDNING / FOLIE**

Behandlas på samma sätt som Era möbler hemma.  
Använd aldrig starka lösningsmedel eller liknande som löser upp lack eller folie vid rengöring.

## **VÄGGAR OCH TAK**

Invändigt är vagnens väggar klädda med syntetisk väv-tapet. Fläckar kan avlägsnas med tvål och vatten.  
Tapeten kan dammsugas om så önskas.

Taket torkas av med fuktig trasa, först med litet tvål sedan enbart med rent vatten.

## **TEXTILIER**

Textilierna rengöres med dammsugare och borste. Fläckar bör alltid tas bort innan de torkar in. Sug först upp så mycket det går av fläcken genom att nypa omkring med torrt och absorberande material som t.ex. hushållspapper. Fläcken behandlas sedan med ett passande fläckbort-tagningsmedel som används enligt dess bruksanvisning. Skinnklädda dynor behandlas efter särskild bifogad anvisning.

**OBS!** Rengöring av hela dynan sker genom att man tar av tyget och lämnar det för kemtvätt. Kemtvätt gäller även för sängöverkast, gardiner och omtag.

## **KLOCKA**

Byte av batteri (1st LR6 eller motsvarande) sker från baksidan av urverket på insidan av överskåpet.  
Beakta att sätta batteriet rättvänt (+ till +-markering).

## **BAROMETER**

Barometer är standard i KABE-vagnen. Värdena kan variera något beroende på vilken höjd över havet vagnen befinner sig.

## VINTERFÖRVARING/UPPSTÄLLNING

- När vagnen under längre tid inte skall användas bör den om möjligt placeras under lås på skyddad plats. Ställ den också helt plant, så att handbromsen inte behöver dras åt, och lägg klotsar vid hjulen. Sänk sedan stöd-hjulet fram så att vagnen lutar varigenom ev. snö- och vattenavrinning kan ske.
- Plocka ut alla matvaror.
- Förvara dynorna varmt och torrt.
- Töm vattentankarna och låt kranarna stå öppna.
- Underhållsladda batteriet och ställ det svalt.
- Placera gasolflaskorna på skyddad brandsäker plats. Tänk på att endast två gasolflaskor får förvaras på samma ställe inomhus. Det innebär att om två husvagnar står i samma garage får ändå inte mer än två gasolflaskor finnas där. Tillstånd för förvaring av flaskor söks hos brandmyndighet.
- Lämna skåp och garderobsdörrar något öppna. Bäddlocken uppställda och lådorna utdragna. Ställ också kylskåpsdörren på glänt. Använd gärna fuktupptagare typ "Torrboll" för att eliminera fukt i vagnen.
- Smörj stödbenen och veva ner dem så hårt att belastningen på hjulen minskar. Förvara veven på annan plats än vagnen - då blir den svårare att stjåla. Öka gärna lufttrycket i hjulen med 0,5 kg. Täck draget med skydd av plast eller liknande.
- Reservdäcket bör inte förvaras direkt på vagnens golvmatta. Där kan det ge fläckar som inte går bort. Lägg en pappskiva under.

## SAMMANFATTANDE UNDERHÅLLSRÅD

1. Kontrollera och vårda husvagnsdraget.
2. Skydda kontakter och dosor för undvikande av spänningsfall.
3. Kontrollera och smörj lager, bromsleder, gångjärn m.m. regelbundet.
4. Kontrollera stötdämpare.
5. Kontrollera och drag vid behov hjul- och karossbultar, de senare inte för hårt.
6. Kontrollera gasolsystemets täthet.
7. Skydda lacken, håll den ren och bättra även småskador.
8. Håll kaross, fönster och takluckor täta.
9. Glöm inte vagnens undersida och chassi, det finns bra spray.
10. Kontrollera att husvagnens kultryck är lämpligt avvägt.
11. Tillse att TV-antenn är nedfäld vid längre frånvaro från vagnen för undvikande av påfrestning och slitage vid takgenomföring.



# BACKSPEGLAR

Att köra med dragbilens ordinarie, yttre backspeglar är inte bara svårt utan också lagstridigt.

De flesta husvagnar är bredare än dragbilen, vilket gör att man måste flytta backspeglarna så att lagens bokstav uppfylls. De skall vara ställbara, stadigt fastsatta, får inte åstadkomma personskada om man råkar stöta till dem.

## Utdrag ur Vägverkets författningssamling VVFS 2003:22 kapitel 31 18§

”Personbil och lätt lastbil skall ha backspeglar placerade och i ett sådant antal att vägen kan överblickas på en bredd av

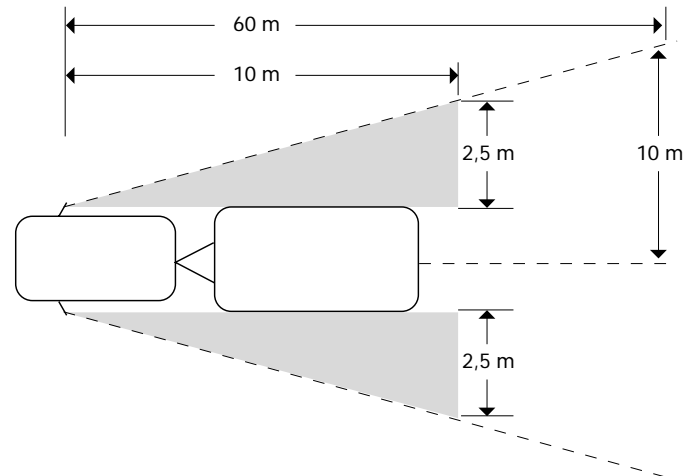
1. Minst 10 m på vardera sida om fordonets mittlinje på ett avstånd av 60 m från förarens ögonpunkter och bakåt, och
2. minst 2,5 m, räknat utåt från ett vertikalt plan som är parallellt med fordonets mittlinje och som tangerar fordonets vänstra sida, på ett avstånd av 10 m från förarens ögonpunkter och vidare bakåt.

Om det på grund av fordonets konstruktion endast delvis eller inte alls går att uppfylla kraven i 1, skall fordonet ha ytterligare backspeglar så att vägen även kan överblickas på en bredd av minst 2,5 m, räknat utåt från ett vertikalt plan som är parallellt med fordonets mittlinje och som tangerar fordonets högra sida, på ett avstånd av 10 m från förarens ögonpunkter” (enklast framgår det av vidstående skiss)

Det finns flera sätt att uppfylla kraven:

1. Man kan montera förlängningsarmar mellan de fabriksmonterade backspeglarna och dess fästen.
2. Man kan sätta speciella tillsatspeglar över de ordinarie.
3. Till de flesta bilmärken finns hos välsorterade husvagnshandlare två typer av skärmspeglar som lätt kan monteras utan att man behöver göra hål i stänkskärmen. Den ena typen har en konstruktion där man med ett enkelt handgrepp spänner fast spegeln mellan motorhuvsspringan och hjulhuset utan att motorhuvens behövs öppnas.

Den andra typen har en ännu smidigare konstruktion där man med ett enkelt handgrepp spänner fast spegeln på befintliga backspeglar.

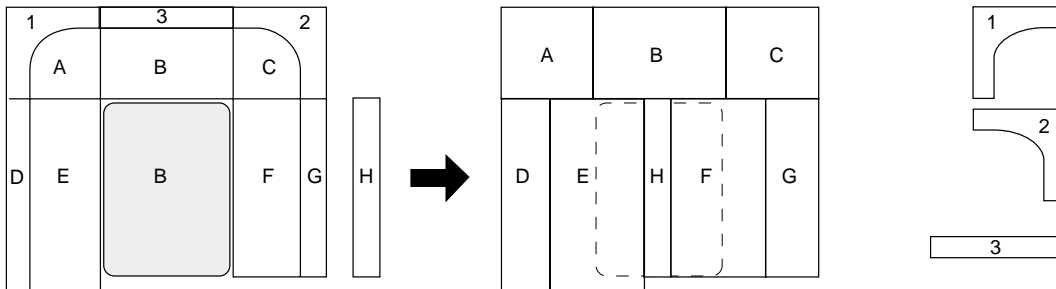


# SOVPLATSER

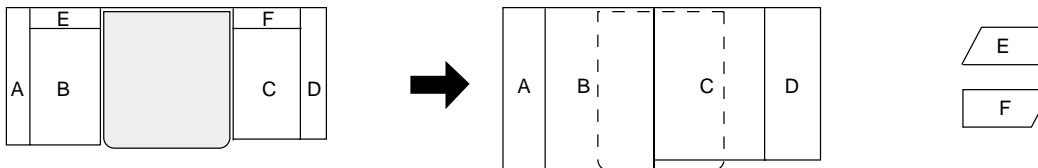
Nerbäddning av sittgrupper görs enligt följande:

Dynorna vänds med ovansidan nedåt vid bäddning.

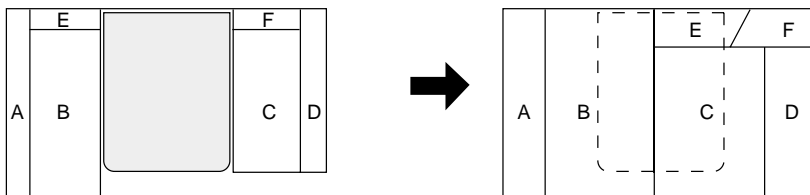
Framgrupp:



Dinette GLE-vagn:



Dinette XL-vagn



# LASTNING

Fordonskombinationen husvagn-personbil är för sina vägegenskaper beroende av flera faktorer. Två av de viktigaste är lastens fördelning i husvagnen och "kultrycket" d v s den tyngd som pressar bilens dragkrok nedåt.

För lågt kultryck medför nästan alltid sämre följsamhet. Lagom kultryck vid lastad husvagn ligger vanligen mellan 70 och 100 kg.

Redan vid konstruktionen av husvagn placerar man tyngre inredning som kylskåp, pentry, batteri och vattentankar i mitten av vagnen. Kylskåp och arbetsbänk fylls sedan med drycker, konserver och andra tyngre matvaror och redskap.

I överskåpen bör man, särskilt om man kör på dåliga vägar, i första hand placera lättare saker. När man sedan stannar för att bo i vagnen kan man lätt disponera utrymmena för större bekvämlighet.

Tyngre last, som t ex förtält kan under färd placeras på golvet mitt i vagnen, men glöm inte att förankra sådan last så att den inte förskjuts vid inbromsningar och förändrar vägegenskaperna.

# CHECKLISTA FÖRE START

1. Är husvagnens drag rätt placerad på bilens dragkula?  
**VIKTIGT!**
2. Är kulkopplingens låsanordning säkrad?
3. Är säkerhetswiren kopplad till bilen?  
**OBS!** ej runt dragkulans hals utan på draget monterad ögla eller hål.
4. Är handbromsen urlagd?
5. Är stödbenen uppskruvade och veven ilagd i vagnen eller gasolkofferten?
6. Är 12V elkontakten ansluten och kabeln placerad så att den ej kläms och deformeras?
7. Fungerar broms-, parkerings-, färdvisare-, sidomarkerings-, positions- och nummerbelysning samt backljus?
8. Är trappsteget intaget?
9. Är skåpluckor, fönster, ytterdörr, skidfackslucka, toalettlucka och takluckor stängda och säkrade?
10. Är rätt backspeglar monterade och inställda på dragbilen? Se under rubriken Backspeglar.
11. Är gasolspisens lågor släckta?
12. Är kylskåpets termostat tillräckligt högt ställd för att inte lågan skall slockna under färd?
13. Är kylskåpsdörren spärrad?
14. Kontrollera att lufttrycket i däcken är det rätta. Se under rubriken Däck.
15. Är gasolkofferten reglad?
16. Är TV-antennen nedfäld?
17. Är husvagnen rätt lastad?
18. Är all lös utrustning fastsatt?
19. Är registreringshandlingar o dyl för bil och husvagn medtagna?
20. Är ev. 230V sladd urkopplad och intagen.
21. Är spillvattensäcken tömd och intagen?
22. Är takluckorna stängda?
23. Är ev. överbädd fastlåst?
24. Är kultrycket det rätta?

**I denna instruktionsbok angivna specifikationer  
och konstruktionsuppgifter är ej för KABE bindande.  
KABE förbehåller sig rätten att utan föregående  
meddelande företaga ändringar.**

The logo for KABE, featuring the letters 'KABE' in a bold, red, stylized font with a white outline. The letters are thick and blocky, with a slight shadow effect.

**Box 14 • SE-560 27 Tenhult  
[www.kabe.se](http://www.kabe.se)**