

# **KABE**

## **Travel Master**



**INSTRUKTIONSBOK**

**2011**



**KABE TravelMaster**

**700 LXL / GB / B**

**740 LB**



**750 LXL / T / B / GB**

**780 LB**



**880 LT**



---

## **GRATTIS TILL ER NYA HUSBIL.**

Vi gratulerar till ert val av husbil. Ett val som ni inte behöver ångra då det är vår fulla övertygelse att KABE Travel Master kommer att motsvara era förväntningar.

Husbilen är konstruerad och tillverkad med stor omsorg. Genomtänkta planlösningar med kvalitetstänkande in i minsta detalj gör att ni kommer att få stor glädje av er husbil under många år framöver.

Innan ni börjar använda er husbil vill vi att ni noga läser igenom denna instruktionsbok för att därigenom undvika onödiga problem, samtidigt som instruktionsbokens upplysningar gör att ni får ut det mesta av er husbil.

Självklart finns det detaljer i utrustningen som fordrar mera ingående kunskaper. Er KABE-handlare står gärna till tjänst och instruerar er ifall det finns oklarheter beträffande tekniska detaljer eller handhavandet av husbilen.

En välskött KABE-husbil ger er den största glädjen och nyttan samtidigt som en väl bibehållen husbil har ett betydligt högre andrahandsvärde om ni i framtiden vill byta eller sälja er husbil.

Vi önskar er mycket nöje med er KABE Travel Master.

KABE Husvagnar AB

---

# INNEHÅLL

|  |             |
|--|-------------|
| <b>FÖRORD</b> .....  | <b>1-1</b>  |
| OM INSTRUKTIONSBOKEN .....                                   | 1-1         |
| BIFOGADE DOKUMENT .....                                      | 1-1         |
| <b>SÄKERHETSANVISNINGAR</b> .....                            | <b>2-1</b>  |
| TRAFIKSÄKERHET .....   | 2-1         |
| ELSÄKERHET .....   | 2-1         |
| VENTILATION .....  | 2-1         |
| BRANDSÄKERHET .....  | 2-1         |
| GASOL .....  | 2-1         |
| <b>HANDHAVANDE</b> .....                                     | <b>3-1</b>  |
| <b>CHECKLISTOR</b> .....                                     | <b>3-2</b>  |
| ATT TÄNKA PÅ INFÖR FÄRD .....                                | 3-2         |
| ATT TÄNKA PÅ VID UPPSTÄLLNING FÖR CAMPING .....              | 3-2         |
| ATT TÄNKA PÅ VID VINTERCAMPINGEN .....                       | 3-3         |
| <b>HUVUDSTRÖMBRYTARE</b> .....                               | <b>3-4</b>  |
| MANÖVERPANELEN .....   | 3-4         |
| <b>MANÖVRERA FOTSTEGET</b> .....                             | <b>3-5</b>  |
| <b>BÄDDA SITTRUPPEN</b> .....                                | <b>3-6</b>  |
| SITTRUPP I TRAVELMASTER 750B, 750GB OCH 750T .....           | 3-6         |
| SITTRUPP I TRAVELMASTER 750LXL .....                         | 3-7         |
| SITTRUPP I TRAVELMASTER 880 .....                            | 3-8         |
| SITTRUPP I TRAVELMASTER 700 OCH 740 .....                    | 3-9         |
| <b>ANPASSA SITTRUPPEN FÖR FÄRD</b> .....                     | <b>3-10</b> |
| SÄKERHETSBJÄLTA .....  | 3-10        |
| HUSBIL MED RUNDSITTRUPP .....                                | 3-10        |
| <b>ATT LASTA</b> .....                                       | <b>3-11</b> |
| ALLMÄNT .....  | 3-11        |
| PLACERING AV LAST .....                                      | 3-11        |
| LASTUTRYMME .....  | 3-11        |
| <b>GASOLSYSTEM</b> .....                                     | <b>3-12</b> |
| BYTE AV GASOLFLASKA .....                                    | 3-12        |
| ANVÄNDA LÄCKINDIKATOR .....                                  | 3-12        |
| <b>KYLSKÅP</b> .....   | <b>3-13</b> |
| <b>GASOLSPIS</b> .....                                       | <b>3-14</b> |
| ANVÄNDA TVÅLÅGIG ELLER TRELÅGIG GASOLSPIS .....              | 3-14        |
| SLÄCKA GASOLSPIS .....                                       | 3-14        |
| ANVÄNDA FYRLÅGIG GASOLSPIS .....                             | 3-15        |
| ANVÄNDA GASOLSPISENS GRILL/UGN .....                         | 3-15        |
| <b>VÄRMESYSTEM</b> .....                                     | <b>3-16</b> |
| STARTA VÄRMESYSTEMET .....                                   | 3-16        |
| STÄNGA AV VÄRMESYSTEMET .....                                | 3-17        |
| VARMVATTEN .....   | 3-18        |
| INSTÄLLNING AV ÖNSKAD TEMPERATUR .....                       | 3-18        |
| UPPVÄRMNING MED ELDRIFT 230V .....                           | 3-19        |
| UPPVÄRMNING MED GASOLDRIFT .....                             | 3-20        |
| INSTÄLLNING AV GOLVVÄRME .....                               | 3-21        |
| UPPVÄRMNING AV BODELEN UNDER FÄRD .....                      | 3-22        |
| UPPVÄRMNING MED VÄRMEPAKET VÄNSTER SIDA (FÖRARSTOL) .....    | 3-23        |
| UPPVÄRMNING MED VÄRMEPAKET HÖGER SIDA (PASSAGERARSTOL) ..... | 3-23        |
| <b>VATTEN-/AVLOPPSYSTEM</b> .....                            | <b>3-24</b> |
| PÅFYLLNING AV FÄRSKVATTEN .....                              | 3-24        |
| TÖMMA FÄRSKVATTENSYSTEMET .....                              | 3-25        |
| RENGÖRA FÄRSKVATTENTANKEN .....                              | 3-25        |
| TÖMMA GRÅVATTENTANKEN .....                                  | 3-26        |
| RENGÖRA GRÅVATTENTANKEN .....                                | 3-27        |

|  |             |
|--|-------------|
| ANVÄNDA VATTENKRANAR .....                                 | 3-28        |
| ANVÄNDAAVLOPP .....  | 3-28        |
| ANVÄNDA DUSCHEN .....                                      | 3-28        |
| <b>TOALET, KASSETTOALET DOMETIC CT 3110 .....</b>          | <b>3-29</b> |
| FÖRBEREDA TOALETEN FÖR ANVÄNDNING .....                    | 3-29        |
| ANVÄNDA TOALETEN .....                                     | 3-29        |
| TÖMMA TOALETEN .....                                       | 3-30        |
| <b>BATTERILADDNING .....</b>                               | <b>3-31</b> |
| KONTROLLERAR BATTERILADDNING .....                         | 3-31        |
| LADDA BATTERIER .....                                      | 3-31        |
| <b>RADIO .....</b>   | <b>3-32</b> |
| <b>CYKELHÅLLARE .....</b>                                  | <b>3-33</b> |
| <br>   |             |
| <b>BESKRIVNING .....</b>                                   | <b>4-1</b>  |
| <b>BESKRIVNING BILEN .....</b>                             | <b>4-2</b>  |
| CHASSI .....   | 4-2         |
| SÄTEN .....  | 4-2         |
| DOMKRAFTSFÄSTE BAK .....                                   | 4-3         |
| HJUL .....   | 4-3         |
| SNÖKEDJOR .....  | 4-3         |
| <b>STÖDBEN .....</b>                                       | <b>4-4</b>  |
| <b>GASOLSYSTEM .....</b>                                   | <b>4-5</b>  |
| GASOL .....  | 4-5         |
| GASOLSYSTEMET .....  | 4-5         |
| GASOLFLASKA .....  | 4-6         |
| GASOLFÖRBRUKNING .....                                     | 4-6         |
| GASTRYCK OCH TEMPERATUR .....                              | 4-7         |
| LÄCKINDIKATOR .....  | 4-7         |
| KONTROLLAV GASOLSYSTEMET .....                             | 4-7         |
| <b>KYLSKÅP .....</b>                                       | <b>4-8</b>  |
| STÄNGA AV KYLSKÅPET .....                                  | 4-8         |
| FÄRDSPÄRR .....  | 4-8         |
| VINTERANPASSA KYLSKÅPETS VENTILATION .....                 | 4-9         |
| ALLMÄNNA ANVISNINGAR FÖR KYLSKÅPET .....                   | 4-10        |
| <b>VÄRMESYSTEM .....</b>                                   | <b>4-12</b> |
| ALLMÄNT OM VÄRMESYSTEMET .....                             | 4-12        |
| VÄRMEPANNA .....   | 4-13        |
| EXPANSIONSKÄRL .....                                       | 4-14        |
| GLYKOLBLANDNING .....                                      | 4-15        |
| CIRKULATIONSPUMPAR 12V / 230V .....                        | 4-15        |
| KONVEKTORSYSTEM .....                                      | 4-15        |
| VÄRMESLINGOR I GOLVET .....                                | 4-16        |
| VÄRMEPAKET HÖGER SIDA (PASSAGERARSTOL) .....               | 4-17        |
| VÄRMEVÄXLARE OCH VÄRMEPAKET VÄNSTER SIDA (FÖRARSTOL) ..... | 4-17        |
| <b>VENTILATION .....</b>                                   | <b>4-18</b> |
| FAST VENTILATION .....                                     | 4-18        |
| TAKLUCKA .....   | 4-18        |
| KÖKSVENTILATION .....                                      | 4-18        |
| KONDENS .....  | 4-18        |
| <b>VATTEN-/AVLOPPSYSTEM .....</b>                          | <b>4-19</b> |
| FÄRSKVATTENSYSTEM .....                                    | 4-19        |
| GRÅVATTENSYSTEM .....                                      | 4-21        |
| TOALET .....   | 4-22        |
| FRYSRISK .....   | 4-23        |
| <b>ELSYSTEM .....</b>                                      | <b>4-24</b> |
| ELSYSTEM 230VAC .....                                      | 4-25        |
| MANÖVERPANEL .....   | 4-26        |
| BATTERIER OCH BATTERILADDNING .....                        | 4-29        |
| BELYSNING .....  | 4-31        |
| SÄKRINGAR .....  | 4-32        |
| <b>BESKRIVNING ANTENNSYSTEM .....</b>                      | <b>4-34</b> |

---

|  |            |
|--|------------|
| <b>UNDERHÅLL .....</b>   | <b>5-1</b> |
| <b>UNDERHÅLLSSCHEMAN .....</b>                                   | <b>5-2</b> |
| VECKOUNDERHÅLL .....   | 5-2        |
| MÅNADSUNDERHÅLL .....  | 5-2        |
| ÅRLIGT UNDERHÅLL .....   | 5-2        |
| <b>RENGÖRING .....</b>   | <b>5-3</b> |
| UTVÄNDIG TVÄTTNING .....   | 5-3        |
| INVÄNDIG RENGÖRING .....   | 5-4        |
| <b>LÅNGTIDSFÖRVARING .....</b>                                   | <b>5-5</b> |
| ÅTGÄRDER INFÖR LÅNGTIDSFÖRVARING .....                           | 5-5        |
| ÅTGÄRDER UNDER LÅNGTIDSFÖRVARING .....                           | 5-6        |
| ÅTGÄRDER INFÖR IDRIFTTAGANDE EFTER LÅNGTIDSFÖRVARING .....       | 5-6        |
| <b>AVLUFTA KONVEKTORSYSTEM .....</b>                             | <b>5-7</b> |
| PLACERING AV LUFTNINGSNIPPLARNA I KABE TRAVELMASTER 750LXL ..... | 5-7        |
| PLACERING AV LUFTNINGSNIPPLARNA I KABE TRAVELMASTER 750GB .....  | 5-8        |
| PLACERING AV LUFTNINGSNIPPLARNA I KABE TRAVELMASTER 750T .....   | 5-8        |
| PLACERING AV LUFTNINGSNIPPLARNA I KABE TRAVELMASTER 750B .....   | 5-9        |
| PLACERING AV LUFTNINGSNIPPLARNA I KABE TRAVELMASTER 700LXL ..... | 5-10       |
| PLACERING AV LUFTNINGSNIPPLARNA I KABE TRAVELMASTER 700GB .....  | 5-10       |
| PLACERING AV LUFTNINGSNIPPLARNA I KABE TRAVELMASTER 700B .....   | 5-11       |
| PLACERING AV LUFTNINGSNIPPLARNA I KABE TRAVELMASTER 700GD .....  | 5-11       |
| PLACERING AV LUFTNINGSNIPPLARNA I KABE TRAVELMASTER 740LB .....  | 5-12       |
| PLACERING AV LUFTNINGSNIPPLARNA I KABE TRAVELMASTER 880LT .....  | 5-12       |
| <b>TEKNISKA DATA .....</b>                                       | <b>6-1</b> |
| <b>MÅTTUPPGIFTER .....</b>                                       | <b>6-2</b> |
| <b>CHASSI .....</b>  | <b>6-2</b> |
| <b>TANKVOLYM .....</b>   | <b>6-2</b> |
| <b>GASOL .....</b>   | <b>6-2</b> |
| <b>BATTERIER .....</b>   | <b>6-2</b> |
| <b>ELEKTRISKA EFFEKTFÖRBRUKARE .....</b>                         | <b>6-2</b> |
| 230V .....   | 6-2        |
| 12V .....  | 6-2        |

# FÖRORD

## OM INSTRUKTIONSBOKEN

Denna instruktionsbok avser bodelen för KABE Travelmaster årsmodell 2011.

Instruktionsboken innehåller fem olika typer av information:

- Säkerhetsföreskrifter
- Handhavande
- Beskrivning
- Underhåll
- Tekniska data

Avsnittet "Säkerhetsanvisningar" ger kortfattade information för att undvika risker.

Avsnitten "Handhavande" är avsedd att läsa som en uppslagsbok. "Handhavande" ger överskådliga instruktioner steg-för-steg hur olika funktioner ska hanteras. Avsnitten "Handhavande" ger tillräcklig information för att kunna använda husbilens bodel korrekt, men man ska även läsa de beskrivande avsnitten för att få fullständig information och god förståelse.

Avsnitten "Beskrivning" avser att:

- ge användaren kunskap om husbilen och dess delar för att förstå funktion och samverkan.
- identifiera och benämna delar för att förstå handhavande och underhåll enligt instruktionsbokens anvisningar.
- påtala risker och anmärkningar som är viktigt att känna till vid användning av husbilen.
- komplettera instruktionerna i avsnitt "Handhavande" med fördjupad information och anvisningar.

Text och bilder i dessa avsnitt är i första hand avsedda att vara beskrivande (ej instruerande).

Kapitel "Underhåll" ger anvisningar för korrekta underhållsåtgärder. Underhåll omfattar både kontrollscheman och anvisningar för åtgärder.

Avsnitt "Tekniska data" är en sammanställning av teknisk information och prestanda.

Lägg märke till att denna instruktionsbok endast avser husbilens bodel.

För handhavande och underhåll av husbilens bildel hänvisar KABE till bilens instruktionsbok från biltillverkaren.

Instruktionsbokens bilder kan innehålla tillvalsutrustning eller varianter som inte är standard.

## BIFOGADE DOKUMENT

Förutom instruktionsboken bifogas även dokument från tillverkare av apparater och utrustning i husbilen. Det är viktigt att läsa även dessa instruktioner för att känna till korrekt funktion, handhavande och underhåll av all utrustning.

Viss information finns angiven både i denna instruktionsbok från KABE och i apparat-tillverkarens dokument. Om avvikelser mellan information eller anvisningar i dokumenten förekommer så gäller tillverkarens dokument.





# SÄKERHETSANVISNINGAR

## TRAFIKSÄKERHET

Se till att husbilen är korrekt lastad. Lasten ska vara fördelad och förankrad i husbilen. Tung last ska placeras lågt. I överskåp och i annan hög placering ska endast lätt utrustning förvaras. Ingen lös utrustning får förekomma som kan skada passagerare.

Var uppmärksam på lastens vikt så att fordonets tillåtna totalvikt inte överskrids.

Fördela lasten i husbilen så att tillåten axelbelastning inte överskrids för respektive axel. Tillåten belastning för respektive axel finns angivet på skylt i motorutrymmet.

Husbil med cykelhållare: Se till att cykelhållaren är säkrad i transportläge och att cyklarna är korrekt fastsatta och säkrade.

Innan färd:

- stäng alla utvändiga luckor.
- se till att fotsteget är infällt.
- se till att stödbenen är fullständigt uppvevade.
- stäng invändiga skåpluckor och lådor.
- se till att kylskåpsdörren är spärrad.

## ELSÄKERHET

För att ansluta 230VAC, använd skyddsjordad elkabel 3x2,5mm<sup>2</sup> som är godkänd för utomhusbruk och effektuttag 3600W.

Anslut elkabeln endast till eluttag som är försedd med skyddsjord.

Se till att elkabeln placeras så att den inte riskerar att skadas.

Skadad elkabel ska bytas.

## VENTILATION

Se till att ventilationsvägarna är fria.

Takluckor och ventilator ska vara fria. Se till att ventilationen inte hindras. Efter snöfall ska ventilationen i takluckor och ventiler hållas öppen.

## BRANDSÄKERHET

Gör dig förtrogen med campingplatsens brandbekämpningsmateriel.

Vid brand i husbilar rekommenderas pulversläckare.

Om dörren blir blockerad kan öppningsbara fönster användas som nödutgång. Se till att öppningsbara fönster ej är blockerade.

Se till att husbilens brandvarnare fungerar. Byt batteri vid behov eller en gång om året. Testa brandvarnaren en gång i veckan genom att hålla knappen intryckt tills larmet ljuder.

Åtgärder vid brand:

- Frånkoppla 230 V-elförsörjningen.
- Stäng gasolflaskans huvudkran i gasolkofferten.
- Flytta om möjligt gasolflaskor i säkerhet. De är tryckkärl som inte får utsättas för hög temperatur. Om gasolflaskorna inte kan flyttas i säkerhet så utrym närområdet.
- Informera brandpersonalen om gasolflaskornas placering.

## GASOL

Gasol är en extremt brandfarlig gas. Gasol ska hanteras med respekt.

Se till att ingen eld, glöd eller heta föremål som kan antända gasolen finns i närheten vid byte av gasflaska.

Det är förbjudet att köra in på bensinstation med tända gasolapparater. Se till att värmepanna och kylskåp är avstängt.

I garage, på färja eller i annat slutet utrymme ska gasolapparater vara släckta och gasolflaskans huvudkran ska vara stängd.

Stäng gasolflaskans huvudkran då husbilen inte används.

Täthetsprova gasolsystemet med läckagetestaren vid byte av gasolflaska. Vid misstanke om läckage kontakta fackman.

Gasolsystemet ska täthetsprovast av fackman årligen. Reparationer på gasolsystemet ska utföras av fackman.

Endast gasol av de typer som anges i denna instruktionsbok får användas till husbilens gasolapparater (vanlig gasol).



---

# HANDHAVANDE

Handhavande

# CHECKLISTOR

## ATT TÄNKA PÅ INFÖR FÄRD

- Lasten:
  - Undvik överlast. Se till att husbilens totalvikt inte överskrider.
  - Lasten ska vara korrekt fördelad (låg tyngdpunkt, jämnt fördelad mellan hö/vä sida i husbilen).
  - Inga lösa föremål i bodelen som kan utgöra fara i för passagerare.
  - Lasten är säkrad eller placerad så att den inte riskerar att förskjutas, lossna eller orsaka skada.
- TV-antenn i nedre läge.
- Luckor stängda.
- Fotsteget infällt.
- Kylskåpets dörr spärrad. Invändiga luckor, lådor och skärbrädor stängda/spärrade.
- Gasolflaskans huvudkran stängd.
- Takluckor och fönster stängda. Takluckornas mörkläggningsgardiner från dragen.
- Plugg i avloppsilen i diskho och handfat (förhindra avloppslukt i husbilen under färd).
- Elkabel och kabel-TV bortkopplat.
- Stödbenen upphissade. (Avser husbilar med stödben monterade.)
- Svängbara stolar ska vara säkrade i färdriktningen.
- Ingen snö, is eller annat löst liggande på taket.
- Ev. tillbehörsutrustning redo för färd (cykelhållare, luftkonditionering, o.dyl.).

## ATT TÄNKA PÅ VID UPPSTÄLLNING FÖR CAMPING

- Se till att vattenpåfyllning och lastluckor är åtkomliga.
- Parkera husbilen plant (inte lutande).
- Stabilisera husbilen med stödbenen. (Avser husbilar med stödben monterade.)
- Ev. anslut 230V.

## ATT TÄNKA PÅ VID VINTERCAMPINGEN

### Inför vintercampingen

- Smörj låsen med frysskydd.
- Se till att ha rätt glykolblandning i värmesystemet.
- Tänk på att batteriet skall vara fulladdat.
- Gardera dig genom att ta med två flaskor gasol (ej kompositflaska).
- Medtag extra säkringar till husbil och elstolpe.
- Montera vinterluckan på kylskåpets ventilationsgaller.
- Om parkeringsbromsen används, beakta risken för att bromsen kan frysa fast.
- Före igångkörning av värmen ska takluckor och ventiler friläggas från snö och is så att husbilens ventilation fungerar.
- Skotta inte upp snö runt husbilen och se till att inte taklucka och takventiler är översnöade.  
Risk att säkerhetsventilationen begränsas.

### Under vintercampingen

- Vid kall husbil; kontrollera:
  - att elkabeln är inkopplad.
  - att 230 voltssäkring i elstolpen är OK.
  - husbilens automatsäkring för pannan.
  - att grannarna har ström.
  - att det är rätt nivå i expansionskärlet.
- Om kylskåpet ej blir kallt – starta det på gasol i stället för på 230V.
- Fyll på vatten och se till att alla kranar och avtappningsventiler är stängda innan färskvattensystemet fylls upp.
- Ifall vattnet inte kommer fram till kranarna – kontrollera att det inte frusit i någon vattenledning.
- Se till att skorstenen är fri från snö och is. Skorstensförlängaren skall användas vid vintercamping (endast modeller med takmonterad skorsten).
- Se till att den fasta säkerhetsventilationen inte blockeras av snö eller annat.

### Efter vintercampingen

- Töm vattensystem och gråvattentank. Se separata instruktioner. Lämna alla kranar i ÖPPET läge (mitten mellan varmt och kallt).
- Töm slangar, kranar, varmvattenberedare och spolvatten i toa. Var noga med att kontrollera att vattenkranar och duschslang är tömda.
- Töm toalettens avfallstank.
- Tag ur fryskänsliga livsmedel och personliga saker som kan skadas av kyla.
- Kontrollera att elpatron, termostat och cirkulationspump är rätt inställda.
- Kontrollera att alla takluckor är stängda.

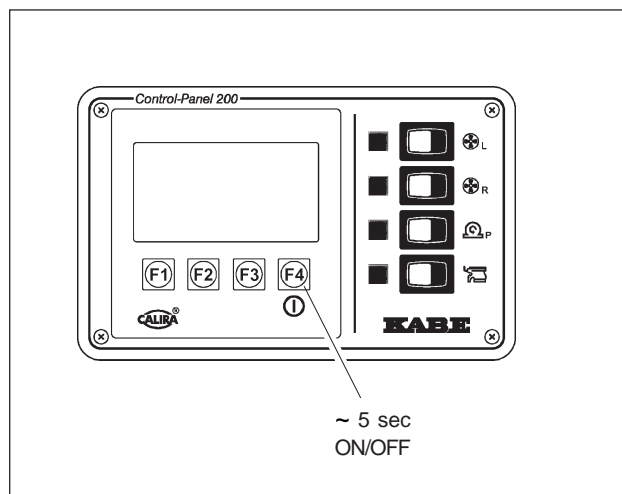
# HUVUDSTRÖMBRYTARE

## MANÖVERPANELEN

De flesta elektriska funktioner startar/släcker man centralt på manöverpanelen. Tryck på knapp F4 och håll den intryckt några sekunder tills elsystemet startar eller slocknar.

Följande funktioner kan fortfarande användas trots att huvudströmbrytaren är avstängd:

- Fotsteg
- Ytterbelysning
- Takbelysning innanför dörren



## MANÖVRERA FOTSTEGET

Gäller endast modeller som är utrustade med utfällbart fotsteg.

Manövrera fotsteget med strömbrytaren innanför dörren.

Fotsteget ska endast användas i helt utfällt läge.

Fäll in fotsteget med strömbrytaren före avfärd. Säkerställ att fotsteget är fullständigt infällt och trafiksäkert.

Fotsteget är kopplat så att fotsteget automatiskt fälls in då husbilens trafikbelysning är tänd. Det innebär även att fotsteget är spärrat i infällt läge medan trafikbelysning lyser.



### **WARNING!**

**Se till att fotsteget är infällt före färd.**

**Under färd ska fotsteget vara infällt så att ingen risk uppstår för övrig trafik eller fotgängare.**



Handhavande

### **OBS!**

Fotsteget ska endast användas i helt utfällt läge.

Om fotsteget belastas i delvis utfällt läge så kan fotstegets delar skadas.



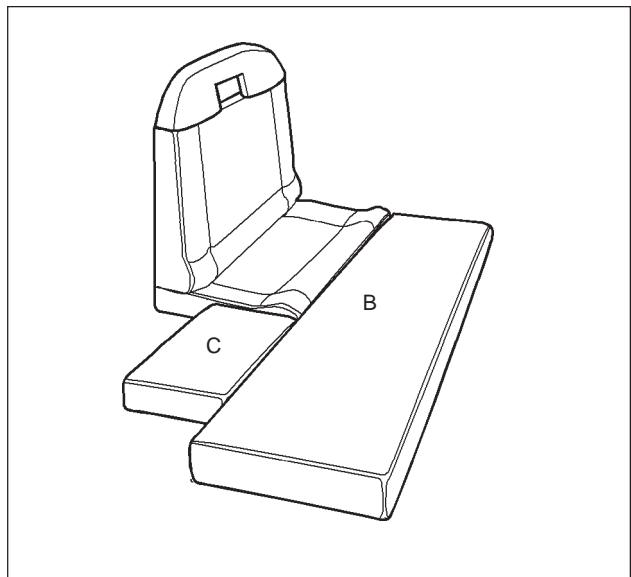
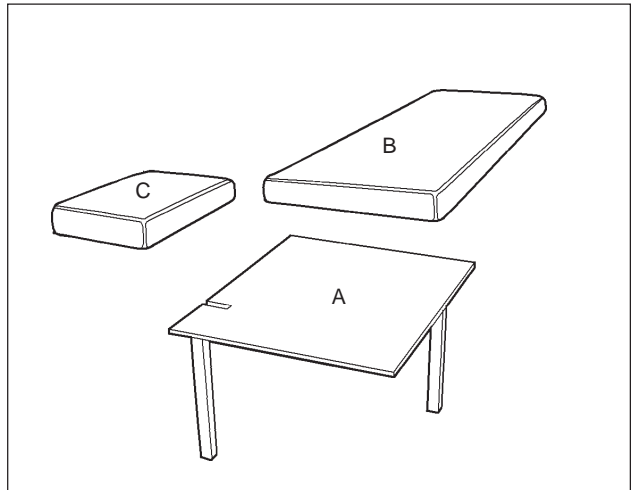
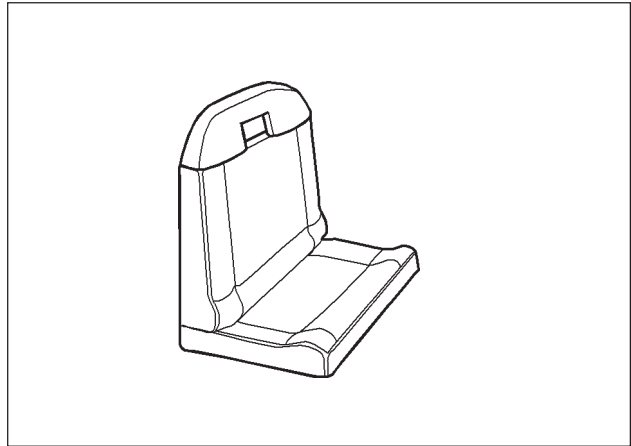
# BÄDDA SITTRUPPEN

## SITTRUPP I TRAVELMASTER 750B, 750GB OCH 750T

För att bädda ner soffan krävs följande delar utöver den befintliga soffan:

- A Bäddskiva med stödben.
- B Bäddyna.
- C Bäddyna.

- 1 Sänk bordet.
- 2 Dra ut soffans förlängning.
- 3 Lägg bäddskivan (A) så att den stödjer på soffans förlängning och på stödbenen.
- 4 Bädda dynorna enligt figuren nedan.



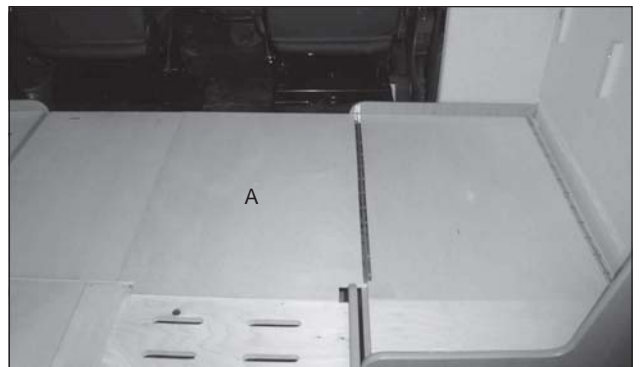
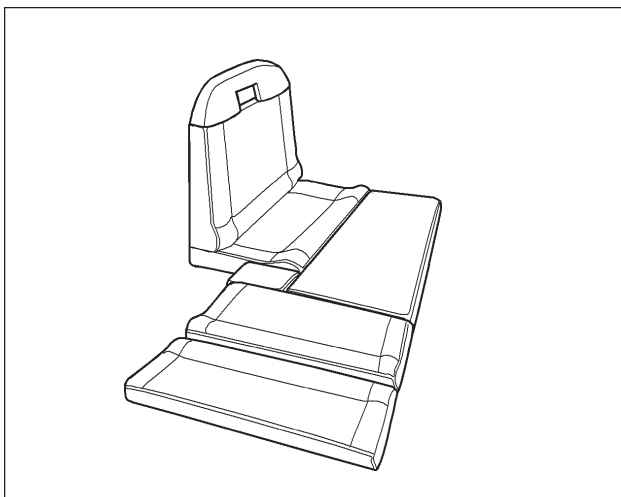
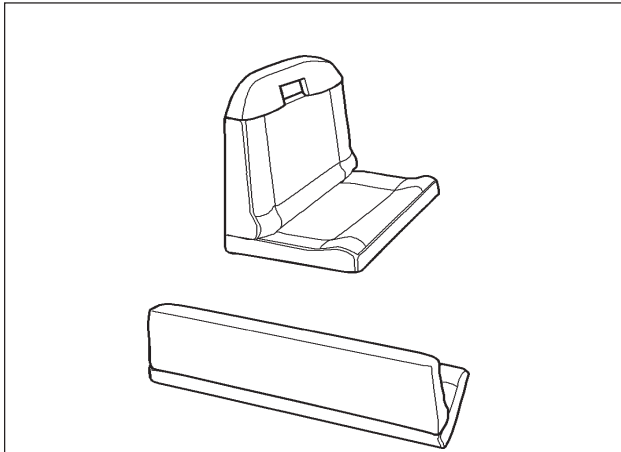
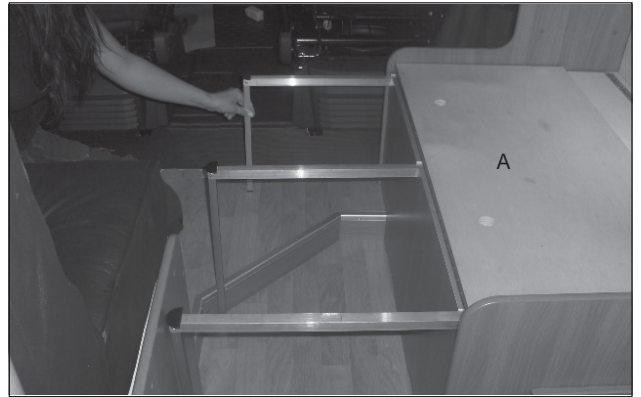
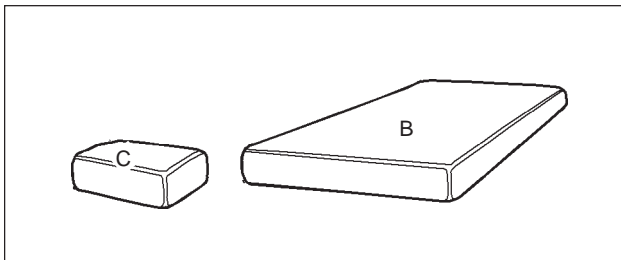


## SITTGRUPP I TRAVELMASTER 750LXL

För att bädda ner soffgruppen krävs följande delar utöver de befintliga sofforna:

- B Bäddyna.
- C Bäddyna.

- 1 Sänk bordet.
- 2 Dra ut och fäll ner stödbenen.
- 3 Vik ut bäddskivan (A).
- 4 Dra ut soffans förlängning.
- 5 Bädda dynorna enligt figuren nedan.



## SITTGRUPP I TRAVELMASTER 880

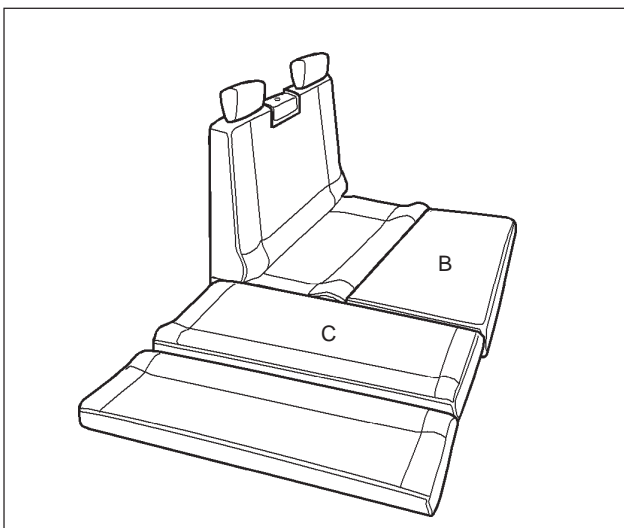
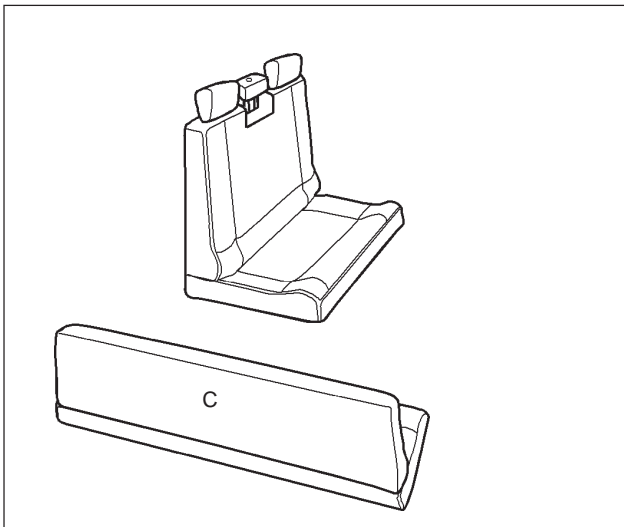
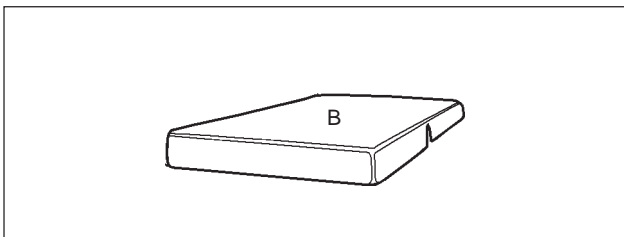
För att bädda ner soffgruppen krävs följande delar utöver de befintliga sofforna:

B Bäddyna.

- 1 Vinkla upp bordet så att det kan lossas från stängen på väggen.
- 2 Fäll ner bordet till soffans höjd. Bordets fäste kan justeras i sidled.
- 3 Vik bordets ben och ställ ned det på golvet.
- 4 Dra ut och fäll ner stödbenen.
- 5 Vik ut bäddskivan (A) så att den stödjer på stödbenen.
- 6 Bädda dynorna enligt figuren nedan.



Handhavande

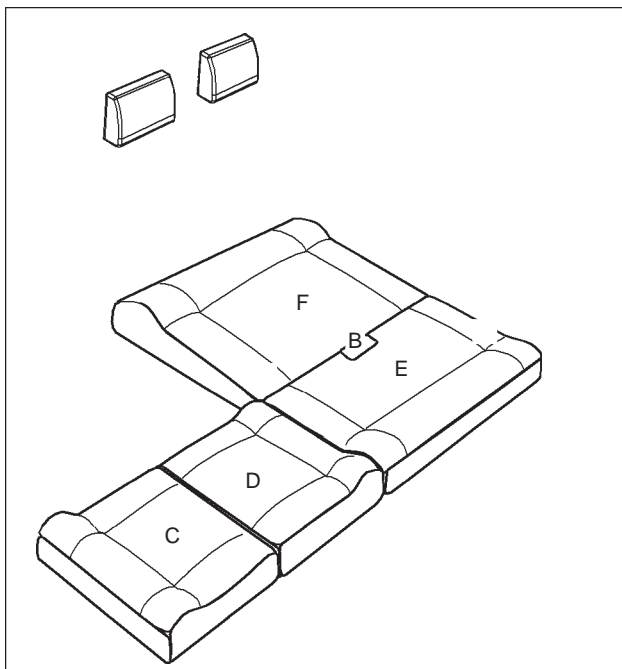
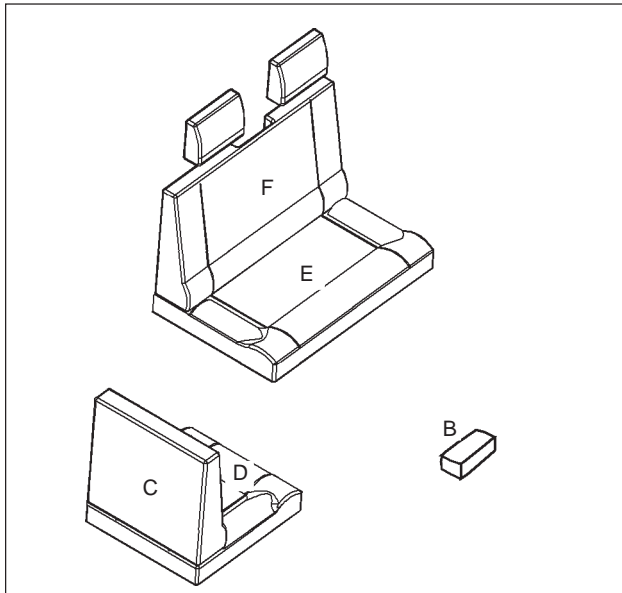


## SITTGRUPP I TRAVELMASTER 700 OCH 740

För att bädda ner soffgruppen krävs följande delar utöver de befintliga sofforna:

B Bäddyna.

- 1 Vinkla upp bordet så att det kan lossas från stängan på väggen.
- 2 Fäll ner bordet till soffans höjd. Bordets fäste kan justeras i sidled.
- 3 Vik bordets ben och ställ ned det på golvet.
- 4 Dra ut och fäll ner stödbenen.
- 5 Vik ut bäddskivan (A) så att den stödjer på stödbenen.
- 6 Bädda dynorna enligt figuren nedan.





# ANPASSA SITTGRUPPEN FÖR FÄRD

## SÄKERHETSÄLTE

Vissa modeller har nedfällbart fäste för säkerhetsbältet. Under färd skall säkerhetsbältets fäste vara uppskjutet i högsta läget.



Färd

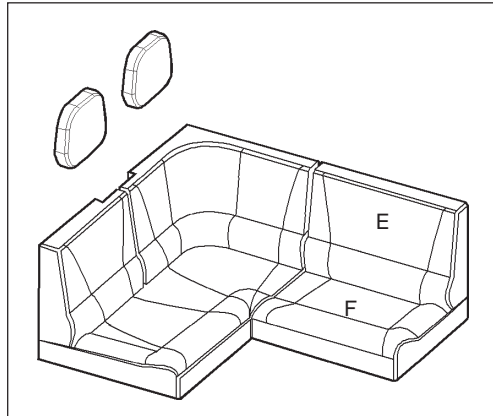
Camping

Handhavande

## HUSBIL MED RUNDSITTGRUPP

Vissa husbilar kan ha sittgrupp med fristående bord. Under färd kan två passagerare sitta med säkerhetsbälte i sittgruppen.

Sittgruppen ska då anpassas enligt följande:



- 1 Flytta dynorna E och F.
- 2 Lyft locket



- 3 Ställ locket på högkant och fäll in kantskivan.



# ATT LASTA

## ALLMÄNT

Undvik överlast. Se till att husbilens totalvikt inte överskrids.

## PLACERING AV LAST

Lasten ska vara korrekt fördelad:

- Låg tyngdpunkt.  
Lätt last i överskåp. Tung last nära golvet.
- Jämnt fördelad mellan höger och vänster sida i husbilen.
- Lämpligt fördelad så att tillåten axelbelastning inte överskrids för respektive axel. Tillåten axelbelastning anges på en skylt i motorutrymmet.

Inga lösa föremål i bodelen som kan utgöra fara i för passagerare under färd. Lasten ska vara säkrad eller placerad så att den inte riskerar att förskjutas, lossna eller orsaka skada.



Handhavande

## LASTUTRYMME

KABE TravelMaster 750G och 700G har ett stort lastutrymme.

Vid lastning av moped eller liknande last underlättar det att använda en ramp. Se till att rampen stöder mot golvet i lastutrymmet (ej mot luckans ram).

Säkra lasten före färd.

Bilden visar det skoterställ med tillhörande ramp som är tillval i husbilen. Rampen på bilden är kopplad i skoterstället och belastar därmed endast lastutrymmets golv.

### Obs!

Risk att luckans ram skadas.  
Rampen får aldrig stödja mot luckans ram.



# GASOLSYSTEM

## BYTE AV GASOLFLASKA

Byt gasolflaska enligt följande:

- 1 Stäng av alla gasolapparater i husbilen. Även kylskåpet!
- 2 Stäng gasolflaskans huvudkran.
- 3 Skruva loss slangbrottsventilen från gasolflaskan. Kopplingen är vänstergängad och lossas medurs.
- 4 Byt gasolflaska.  
Spänn fast den nya gasolflaskan.
- 5 Skruva fast slangbrottsventilen på den nya gasolflaskan.
- 6 Öppna gasolflaskans huvudkran.  
Kontrollera att inget läckage förekommer.
- 7 Öppna de två slangbrottsventilerna genom att trycka in de två knapparna samtidigt under några sekunder så att gasoltrycket i rören utjämnas.
- 8 Starta de gasolapparater som önskas vara i drift.

Efter flaskbytet kan det finnas luft i ledningarna så att det är svårt att tända t.ex. spislågan. Upprepa försöken tills gas når fram.

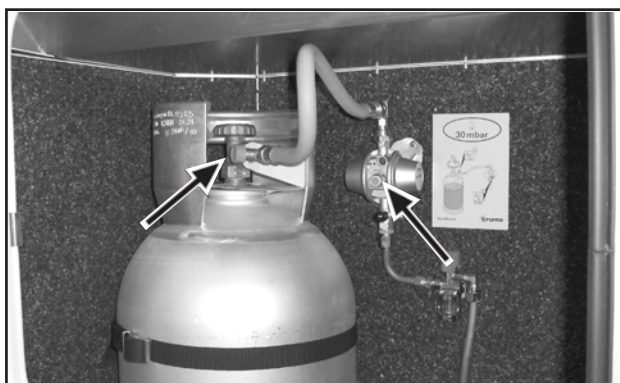
På vintern kan fukt i anslutningsgången frysa till is och hindrar gasoltillförseln. Öppna huvudkranen ett ögonblick innan slangen monteras. Då blåser ev. fukt bort och kan inte frysa till en ispropp. Iakttag försiktighet med avseende på brandfaran.



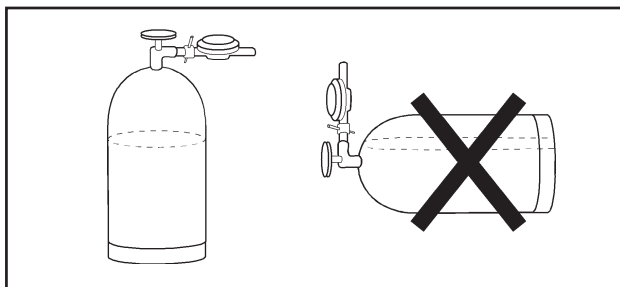
### VARNING!

**Risk för brandfarlig gas.**

**Se till att ingen eld, glöd eller heta föremål som kan antända gasolen finns i närheten vid byte av gasflaska.**



Tryck på båda knapparna så att slangbrottsventilerna öppnar. Om någon av slangbrottsventilerna är stängd kan inte gasolapparaterna tändas.



Gasolflaskan ska förvaras stående.

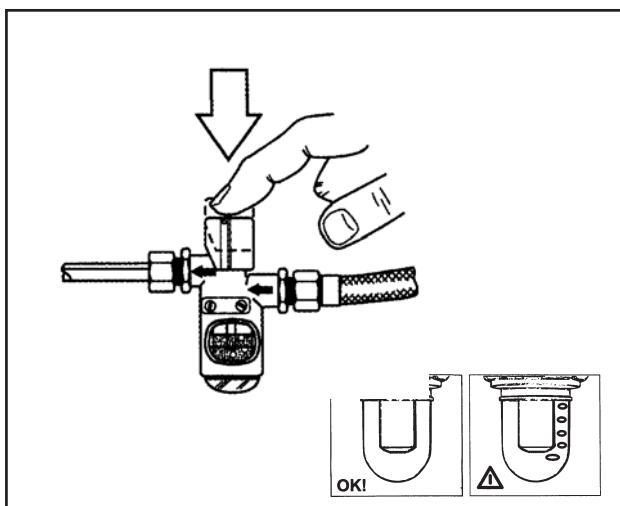
## ANVÄNDA LÄCKINDIKATOR

Kontrollera gasolsystemets täthet enligt följande:

- 1 Stäng av gasapparaterna (spis, panna, kyl) och vänta tills dess tändsäkringar har svalnat.
- 2 Öppna alla ventiler i husbilen.  
Öppna även spisens manöverventiler.
- 3 Tryck ned läckindikatorns reglage.
- 4 Kontrollera om gasen bubblar genom vätskan i glaskoppen. Inga bubblor skall synas i vätskan under minst 10 sekunder. Kontrollera gärna i en minut.

Om bubblor syns trots att alla gasapparater är stängda så innebär det att gasolsystemet läcker gas.

Stäng omedelbart huvudkranen på gasolflaskan och uppsök snarast närmaste KABE serviceverkstad för att åtgärda läckaget.



# KYLSKÅP

Kylskåpet väljer automatiskt driftsätt (AES). Det innebär att kylskåpet i första hand drivs elektriskt med 230V. Om husbilen inte är ansluten till 230V så övergår kylskåpet till gasolldrif. Under färd drivs kylskåpet med 12V från bilen.

När kylskåpet först används kan en viss lukt kännas. Den försvinner efter några timmar. Ventilera rummet väl.

Kylskåpet uppnår sin drifttemperatur efter några timmar.

## Anmärkning!

Se även avsnitt "Beskrivning av kylskåp" och kylskåpstillverkarens bruks- och skötselmanual.

Rengör kylskåpet före användning.

## Elektrisk drift 230V

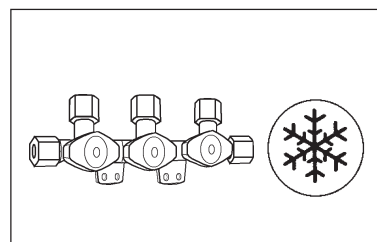
Se till att husbilen är ansluten till 230VAC.



## Gasolldrif

- 1 Öppna ventilen på gastuben.
- 2 Öppna avstängningsventilen till gastillförseln.

När kylskåpet är avstängt eller använder elektrisk drift ska avstängningsventilen vara stängd.



## Elektrisk drift 12V

12V -drift kan endast användas under färd. Tänk på att vid raster eller stopp väljer kylskåpet automatiskt annat driftsätt.

## OBS!

När kylskåpet drivs med gas under färd, måste alla åtgärder vidtagas som föreskrivs av lagarna i respektive land (enligt europeisk norm EN732).

Gasolldrif under färd är förbjudet i vissa länder.

På, och i närheten av, bensinstationer är gasolldrif alltid förbjuden!

## Stänga av kylskåpet

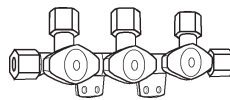
Stäng av kylskåpet enligt kylskåpets bruksanvisning.

Se till att kylskåpets gasolventil är stängd.

Då kylskåpet är avstängt ska dess dörr stå öppen för att förhindra att det bildas mögel i kylskåpet.

Om kylskåpet inte skall användas på en tid:

- Töm kylskåpet. Avfrosta och rengör det.
- Montera vinterluckorna på ventilationsgallren.



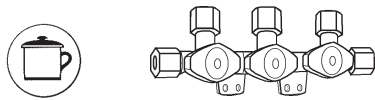
# GASOLSPIS

KABE Travelmaster är utrustad med olika typ av spis i olika modeller. Denna instruktionsbok ger instruktioner för respektive modell. Läs tillämpliga instruktioner.

Gasolspisarnas brännare är utrustade med tändsäkring som automatiskt stänger av gasen om lågan slocknar, t ex om maten kokar över.

Innan gasolspisarna kan användas ska följande gasolventiler öppnas.

- gasolflaskans huvudkran.
- spisens gasolventilen som är placerad i ett skåp i anslutning till spisen.



## WARNING!

**Risk för personskada!**

**Gasolspisen får inte användas för uppvärmning av husbilen.**

**Gasolspisens delar är heta vid och efter användning. lakttag försiktighet för att undvika brännskador.**

## Anmärkning

Se även tillverkarens bruks- och skötselanvisningar som bifogas gasolspisen.

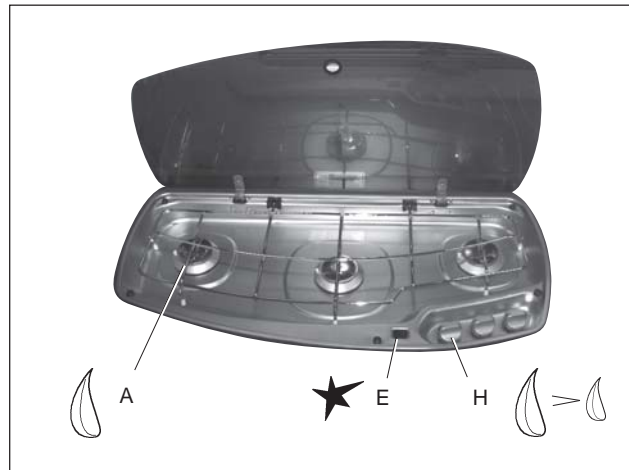
## ANVÄNDA TVÅLÅGIG ELLER TRELÅGIG GASOLSPIS

- 1 Fäll upp spisens glaslock och eventuellt flamskydd. Glaslocket ska vara öppet så länge spisen är varm.
- 2 Vrid brännarens reglage till symbolen "stor låga".
- 3 Tryck in brännarens reglage och tänd lågan genom att trycka på tändknappen. Släpp tändknappen då gaslågan tänts.

Hela tändmomentet ska kunna ses ovanifrån och får ej döljas av kokkärl eller annat.

- 4 Håll reglaget intryckt ca 10 sekunder, tills tändsäckringen har blivit varm.
- 5 Placera kokkärlet mitt över brännaren. Använd inte större kokkärl än gallret (risk att spisens kant blir för varm). Låt inte lågan slicka kärlets sida.

Kokkärl med buktig eller missformad botten ska ej användas.



Gasolspisen.

- A Brännare
- E Tändknapp
- H Gasolreglage spisens brännare

## SLÄCKA GASOLSPIS

- 1 Vrid brännarens reglage till avstängt läge så att lågan slocknar.
- 2 Låt spisens glaslock stå öppet tills brännarna svalnat.
- 3 Stäng gasolventilen till spisen som är placerad i skåpet under spisen.

## OBS!

**Glaslocket får inte stängas så länge någon av brännarna är tända eller heta.**

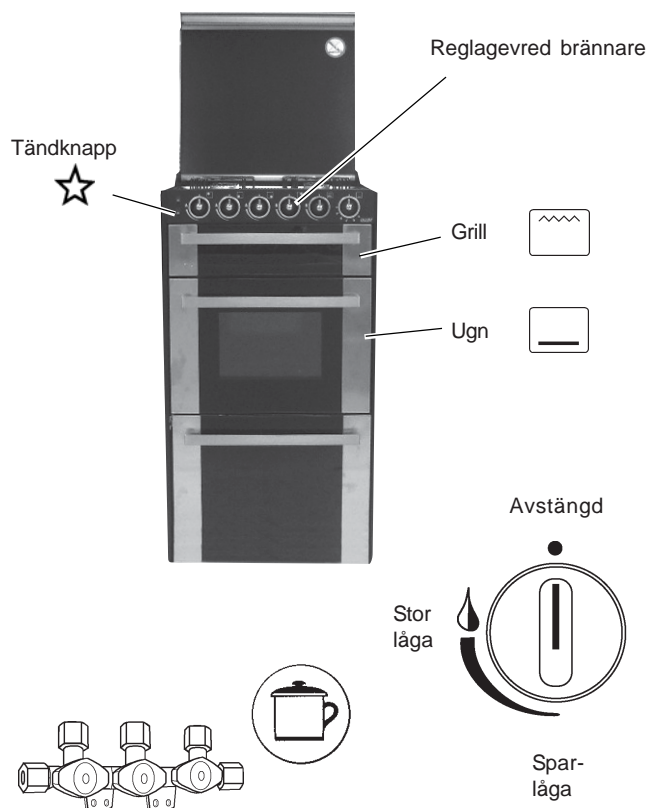


## ANVÄNDA FYRLÅGIG GASOLSPIS

1. Se till att huvudströmmen är påslagen.
2. Öppna gasolventilen som är placerad i skåpet vid spisen.
3. Fäll upp spisens glaslock.  
Glaslocket ska vara öppet så länge spisen är varm.
4. Vrid brännarens reglage till symbolen "stor låga".
5. Tänd brännaren genom att trycka in tändknappen samtidigt som reglagevredet trycks i botten.  
Släpp tändknappen då gaslågan tänts.
6. Håll brännarens reglage intryckt ytterligare ca 10 sekunder, tills tändsäkringen har blivit varm.
7. Släck brännaren genom att vrida reglagevredet till stängt läge.
8. Stäng gasolventilen som är placerad i skåpet.

### OBS!

Glaslocket får inte stängas så länge någon av brännarna är tända eller heta.



Handhavande

## ANVÄNDA GASOLSPISENS GRILL/UGN

Vid tändning av brännaren skall ugn- alt. grillluckan alltid vara öppen. Om inte brännaren tänds omedelbart, vrid reglagevredet till "lägsta" läge och upprepa startförsöket.

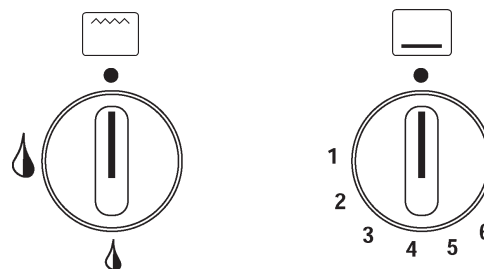
Vid grillning skall grillluckan lämnas helt öppen.

Innan ugnen och grillen för första gången tas i bruk bör de hettas upp till full effekt under ca 15 minuter. Då försvinner lagrings- och skyddsfett.

Kontrollera före tändning att inget blockerar brännaren eller ventilationsgallren. I grillen sitter brännaren i "tak".

Under grillens användning får hålet mellan brännarna inte igensättas, eftersom hålen används för utlopp av värme och rök.

1. Se till att huvudströmmen är påslagen.
2. Öppna gasolventilen som är placerad i skåpet vid spisen.
3. Fäll upp spisens glaslock.  
Glaslocket ska vara öppet så länge grillen/ugnen är varm.
4. Vrid grillens/ugnens reglage till symbolen "stor låga".
5. Tryck in grillens/ugnens reglage och tänd lågan genom att hålla tändknappen intryckt.
6. Släpp tändknappen då gaslågan i grillen/ugnen tänts.
7. Håll grillens/ugnens reglage intryckt ytterligare ca 10 sekunder, tills tändsäkringen har blivit varm.
8. Släck brännaren genom att vrida reglagevredet till stängt läge.
9. Stäng gasolventilen som är placerad i skåpet.



Ugnen har termostatreglerad inställning av temperaturen mellan 130-240°C.

|           |           |
|-----------|-----------|
| 1 = 130°C | 4 = 200°C |
| 2 = 160°C | 5 = 220°C |
| 3 = 180°C | 6 = 240°C |



### Varning!

Varm ugn (tänd ugn) skall övervakas.  
Lämnas aldrig utan tillsyn.

Se även tillverkarens bruks- och skötselansvisningar som bifogas gasolspisen.

# VÄRMESYSTEM



Värmepannans manöverpanel.

Värmesystemet manövreras med värmepannans manöverpanel.

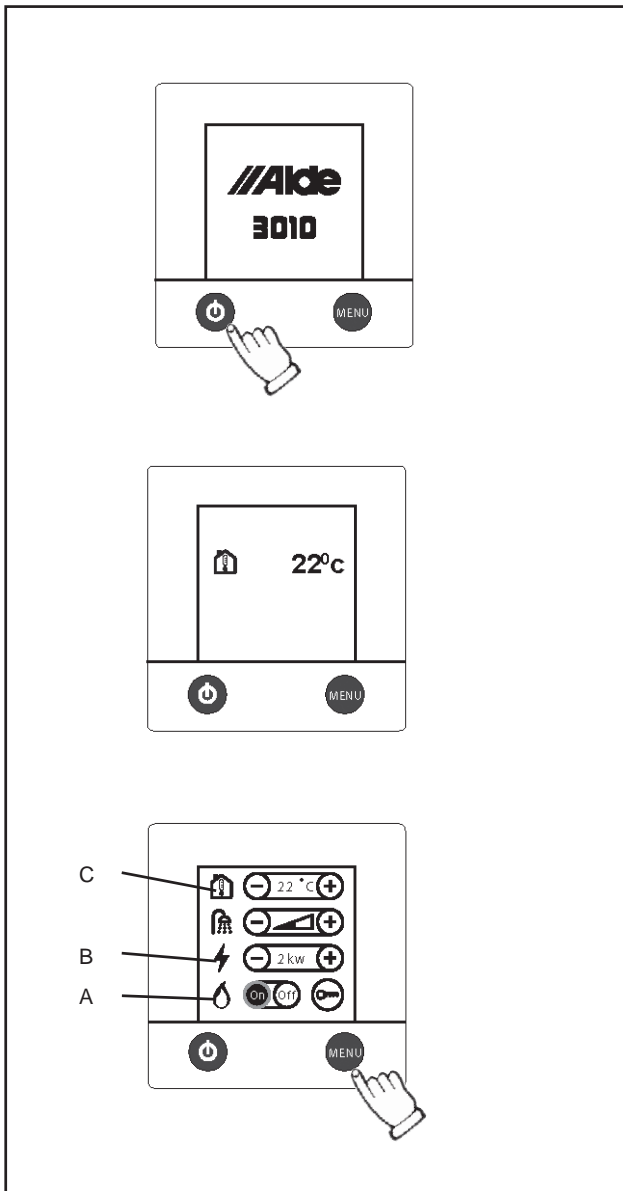
Värmepannans manöverpanel övergår automatiskt till viloläge efter två minuter om ingen knapptryckning sker.

## Anmärkning

I denna instruktionsbok finns endast instruktioner för några grundläggande funktioner.

För fullständiga instruktioner om värmesystemets funktioner, se tillverkarens bruksanvisning.

## STARTA VÄRMESYSTEMET



Starta det avstängda värmesystemet genom att trycka på knappen ON-OFF.

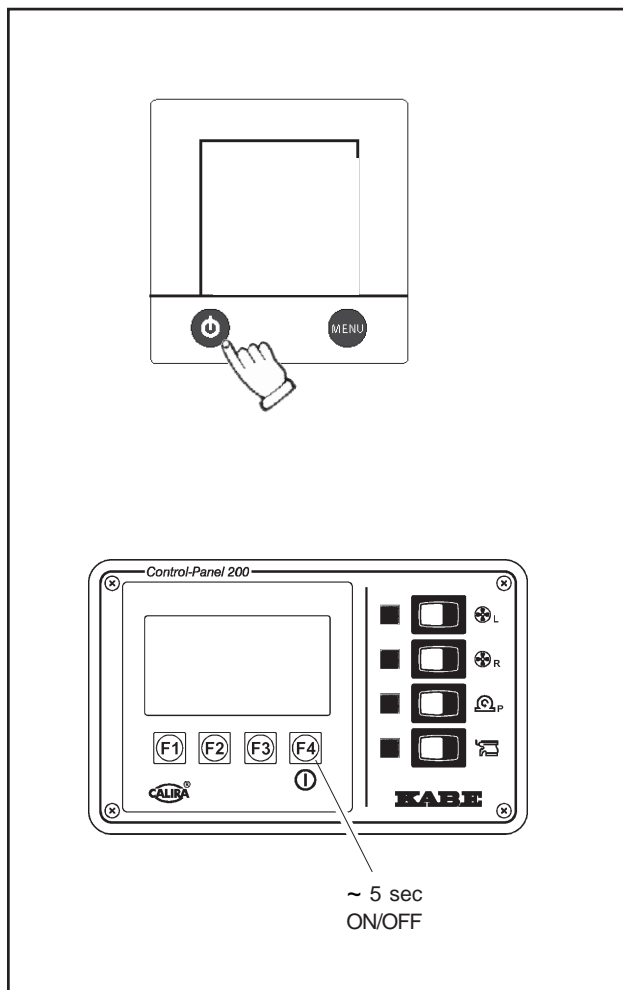
Efter uppstarts bilden visas automatiskt grundbilden.

Tryck på knappen MENY för att visa och ändra inställda värden.

Se till att följande inställningar är korrekt angivna:

- A Uppvärmning med gasdrift.
  - B Uppvärmning med eldrift 230V.
  - C Inställning av önskad temperatur.
- Anvisningar finns i separata avsnitt.

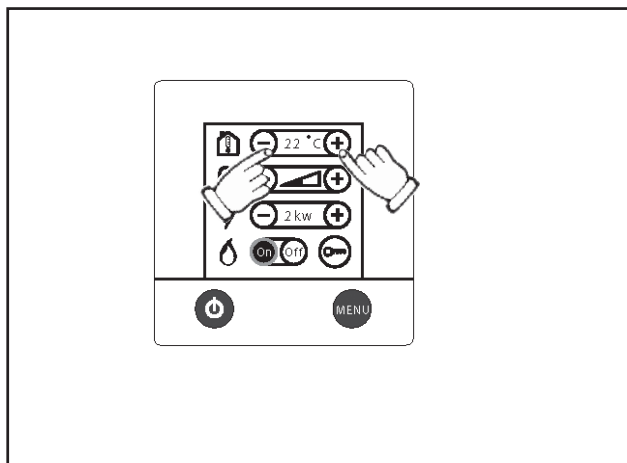
## STÄNGA AV VÄRMESYSTEMET



Stäng av värmesystemet genom att hålla in ON-OFF knappen tills bilden slocknar.

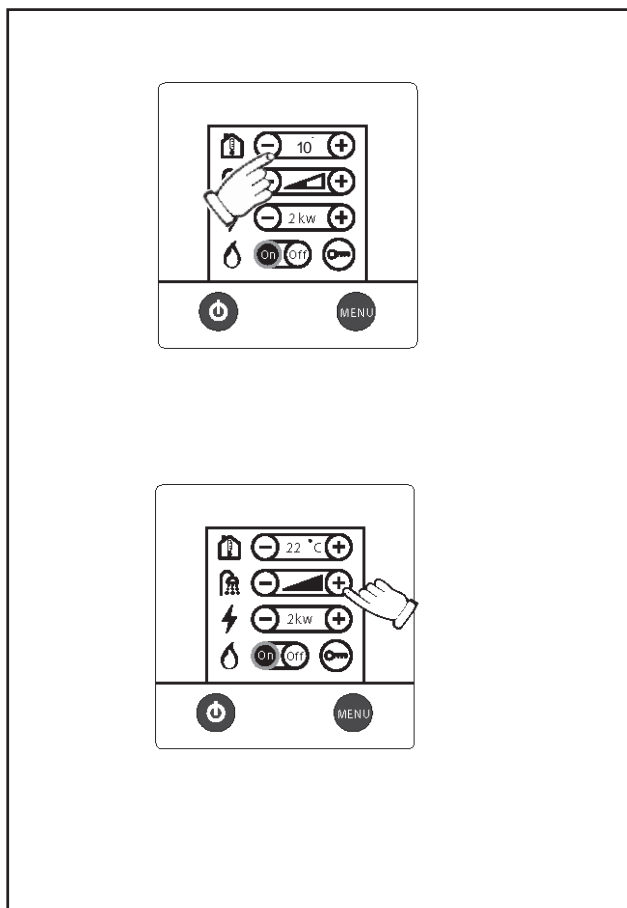
Värmesystemet stängs av även när man stänger av husbilens huvudström. När man åter startar huvudströmmen ska man se till att värmesystemets inställningar motsvarar behovet.

## INSTÄLLNING AV ÖNSKAD TEMPERATUR



Temperaturen kan ställas in från +5°C till +30°C i intervaller om 0,5°C.

## VARMVATTEN



För varmvatten krävs att värmesystemet är i drift (gasol-drift eller eldrift).

Sommartid vill man ha varmvatten men inte uppvärmning i bodelen. Ställ ner temperaturinställningen lägre än befintlig temperatur så startar inte cirkulationspumpen.

Varmvattnets temperatur kan tillfälligt höjas från 50°C till 65°C. Därmed kan man få en större mängd vatten med önskad temperatur.

Efter ca 30 minuter återgår inställningen automatiskt till normalt varmvatten.

Under tiden som extra varmvatten produceras är cirkulationspumpen avstängd (ingen uppvärmning av bodelen).



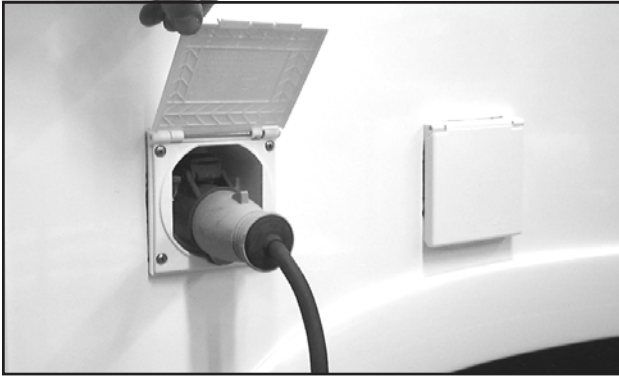
### VARNING!

Risk för brännskada.

Varmvattnets förhöjda temperatur kan orsaka brännskador. Iakttag försiktighet vid extra varmvatten.

Informera omgivningen om att varmvattnet tillfälligt är varmare än normalt.

## UPPVÄRMNING MED ELDRIFT 230V



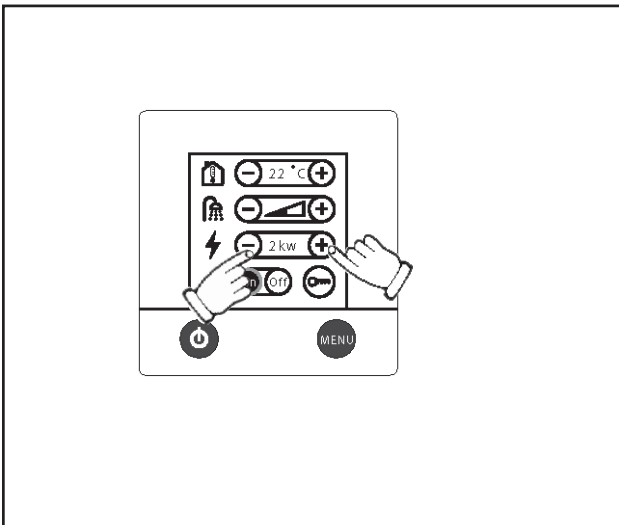
### VARNING!

Risk för personskador.

Använd elkabel som är godkänd för utomhusbruk.

Placera kabeln så att den inte riskerar att skadas. Skadad kabel ska bytas.

- 1 Anslut husbilen till 230V elnätet.



### Anmärkning

Om både eldrift och gasdrift är vald på manöverpanelen så är eldrift prioriterad.

Gasdrift kommer då att starta om termostaten känner av att temperaturen är lägre än inställt värde.

- 2 Ställ in effektläge för eldrift:

OFF = Avstängd

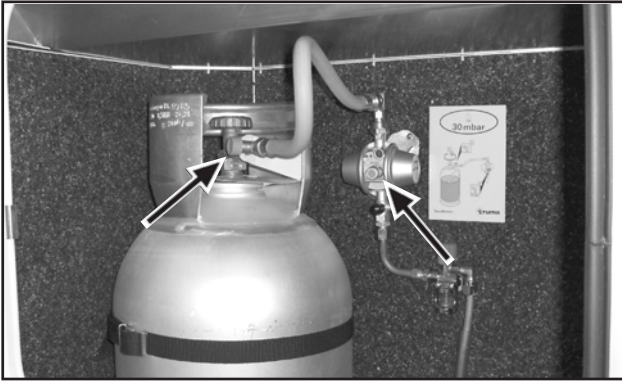
1kW = 1050 W (kräver 5A matarsäkring).

2kW = 2100 W (kräver 10A matarsäkring).

3kW = 3150 W (kräver 16A matarsäkring).

- 3 Kontrollera att termostaten är inställd på önskad rumstemperatur.

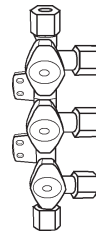
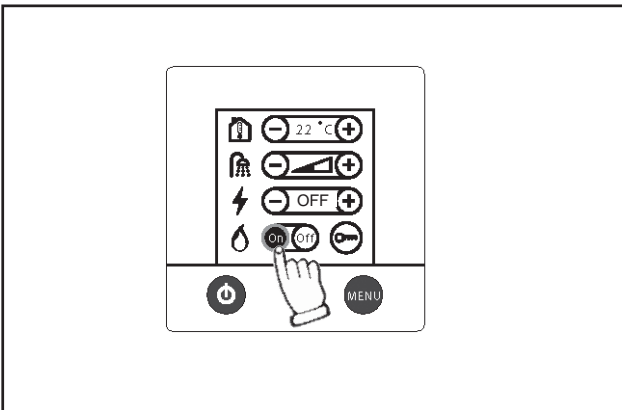
## UPPVÄRMNING MED GASOLDRIFT

**Anmärkning**

Om både eldrift och gasolldrift är vald på manöverpanelen så är eldrift prioriterad. Gasolldrift kommer då att starta om termostaten känner av att temperaturen är lägre än inställt värde.

- 1 Öppna huvudkranen på gasolflaskan.  
Öppna slangbrottsventilerna genom att trycka in båda knapparna samtidigt några sekunder.
- 2 Öppna gasolventilen till pannan.

Handhavande



- 3 Tryck på gasolldrift ON.

## INSTÄLLNING AV GOLVVÄRME

Alla KABE Travelmaster har golvvärme, men olika golvvärmesystem beroende på modell. Läs nedanstående som avser din husbil.

### Golvvärmesystem AGS II

Många modeller av KABE husbilar har golvvärmen integrerad med husbilens övriga värmesystem. Det innebär att golvvärmens temperatur automatiskt följer övriga värmesystemet. Temperaturen i golvvärmen regleras med rumstemperaturen.

Detta är en väl beprövad teknik som ger behaglig golvvärme utan att man behöver ställa in golvvärmen separat.

### Golvvärmesystem AGS II Pro

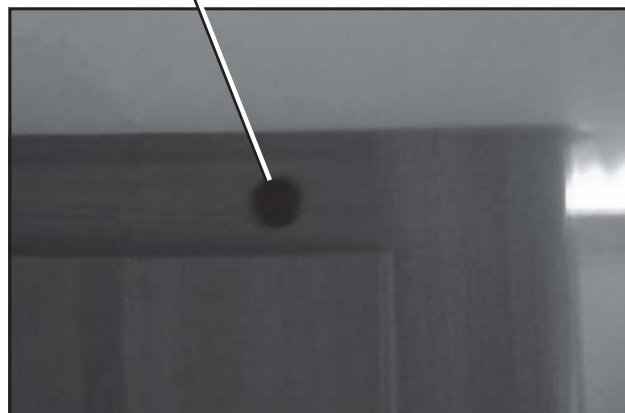
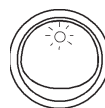
Vissa modeller av KABE husbilar är utrustade med golvvärmesystem AGS II Pro (finns även som fabriksmonterat tillval). Det innebär att golvvärmen är en egen slinga med separat cirkulation.

Starta golvvärmens cirkulation med strömbrytaren vid garderoben.

Golvvärmen håller jämn temperatur i golvet oavsett husbilens rumstemperatur.

Justera golvvärmens temperatur genom att vrida på shuntens vred.

Fabriksinställt värde på golvvärmens shuntventil är 6.



## UPPVÄRMNING AV BODELEN UNDER FÄRD



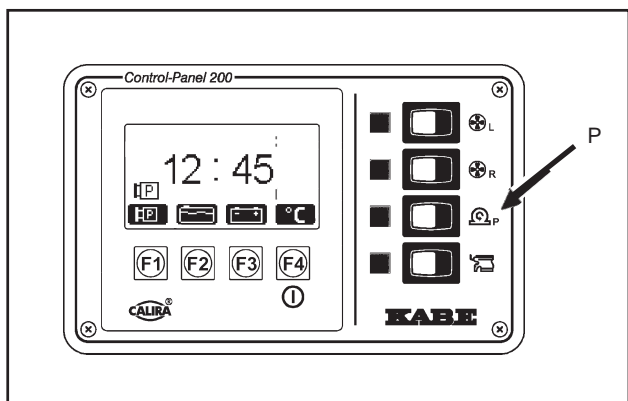
Husbilens bodel kan värmas upp under färd genom att använda pannan med gasolldrift. Se avsnitt "Uppvärmning med gasolldrift".

Vissa modeller är försedda med värmeväxlare som överför värme mellan bildelens och bodelens värmesystem.

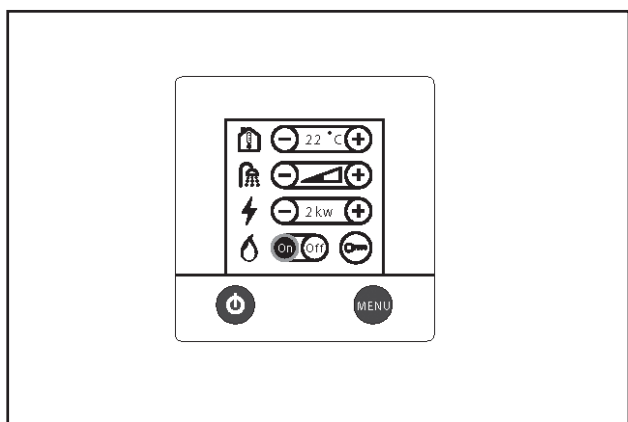
Husbil försedd med värmeväxlare kan under färd värma bodelens värmesystem med bilens motor enligt följande:



- 1 Tryck på strömbrytaren F på bilens instrumentpanel för att öppna magnetventilen så att motorns varma kylvätska kan cirkulera till värmepaket och värmeväxlare.
- 2 Välj att starta eller stänga av värmepaketets fläkt med strömbrytaren K.



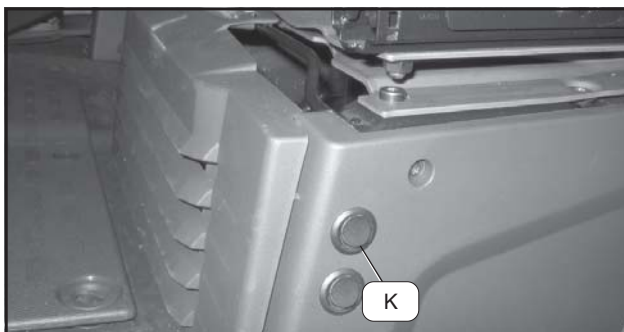
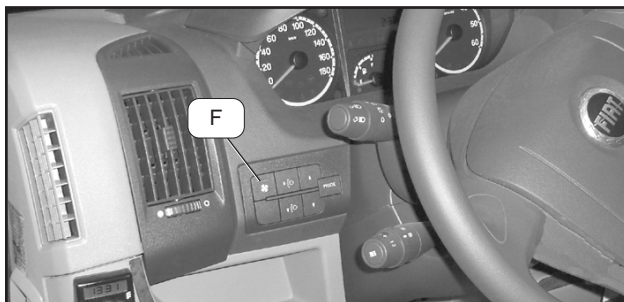
- 3 Starta värmeväxlarens cirkulationspump med strömbrytaren P.



- 4 Starta bodelens cirkulationspump genom att starta värmesystemet på värmepannans manöverpanel. Kontrollera att termostaten är inställd på önskad rumstemperatur.  
Om uppvärmning endast ska ske via värmeväxlaren från bilens motor så ska uppvärmning från värmepannan stängas av (gasolldrift off).



## UPPVÄRMNING MED VÄRMEPAKET VÄNSTER SIDA (FÖRARSTOL)

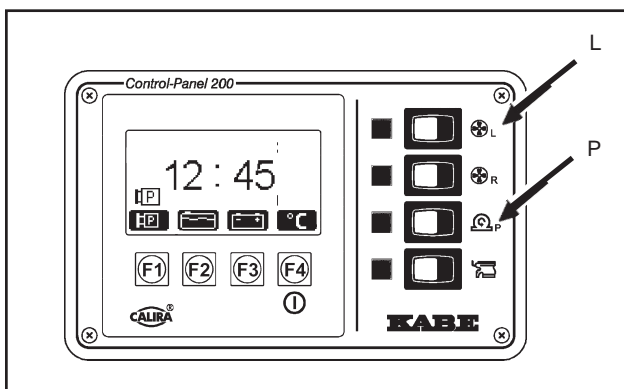


Denna funktion finns endast i husbilar utrustade med värmväxlare mellan bilens värmesystem och bodelens värmssystem. Se även kapitel 4 "Beskrivning".

### Vid färd:

Uppvärmning med motorn.

- 1 Tryck på strömbrytaren F på bilens instrumentpanel för att öppna magnetventilen så att motorns varma kylvätska kan cirkulera till värmepaket och värmväxlare.
- 2 Välj att starta eller stänga av värmepaketets fläkt med strömbrytaren K.

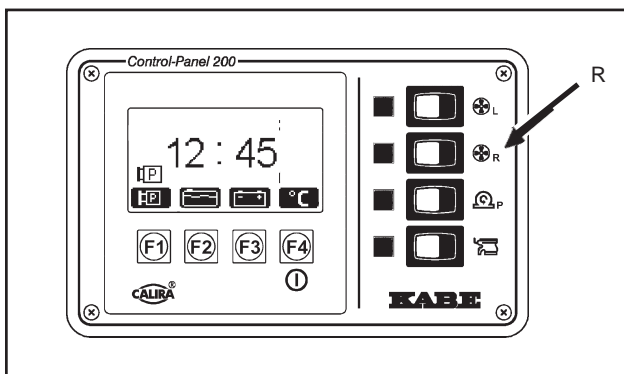


### Vid parkering:

Uppvärmning med pannan.

- 1 Använd bodelens uppvärmning med gaseldrift eller eldrift.
- 2 Starta värmväxlarens cirkulationspump med strömbrytaren P.
- 3 Starta värmepaketets fläkt med strömbrytare L.

## UPPVÄRMNING MED VÄRMEPAKET HÖGER SIDA (PASSAGERARSTOL)



### Vid färd:

Uppvärmning med motorn.

- 1 Använd uppvärmning av bodelen enligt avsnitt "Uppvärmning under färd".
- 2 Starta värmepaketets fläkt med strömbrytare R. Fläkten styrs av termostaten i värmepannans manöverpanel.

### Vid parkering:

Uppvärmning med pannan.

- 1 Använd bodelens uppvärmning med gaseldrift eller eldrift.
- 2 Välj värmepaketets fläkt med strömbrytare R. Fläkten styrs av termostaten i värmepannans manöverpanel.

# VATTEN-/AVLOPPSYSTEM

## PÅFYLLNING AV FÄRSKVATTEN

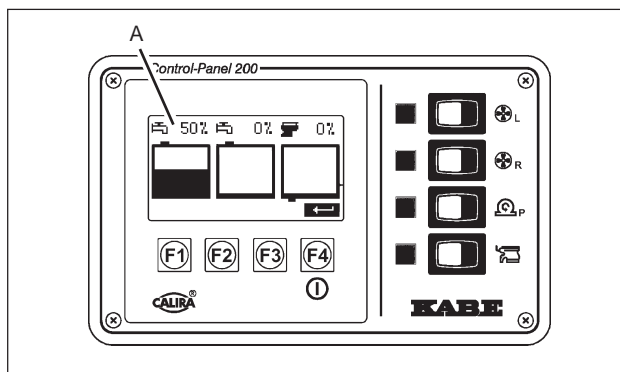
Avläs nivån i färskvattentanken (A) på manöverpanelen genom att trycka på knappen F2.

Manöverpanelens meny återställs automatiskt efter ca 10 sekunder.

Spola igenom vattensystem och varmvattenberedare:

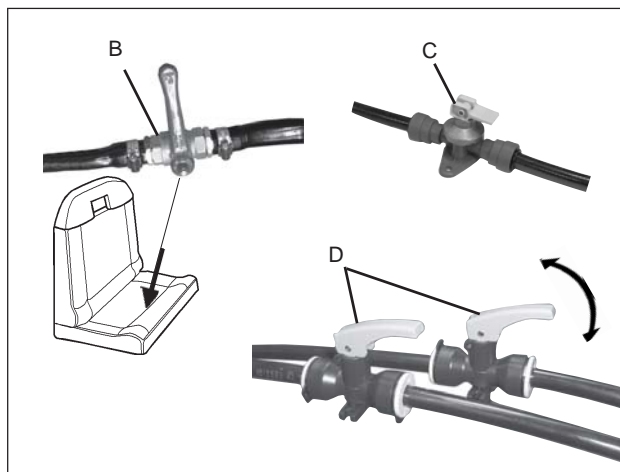
- om vattenförbrukningen varit låg (ej färskt vatten).
- om systemet stått tomt en tid (långtidsförvaring).

Se även avsnitt "Tömma vattensystemet".



1 Se till att följande utlopp är stängda:

- avtappningskranen (B) vid färskvattentanken i soffan.
- avtappningsventilen (C) för varmvattenberedaren vid värmepannan.
- avtappningskranarna för kall- och varmvattenslangar (D).

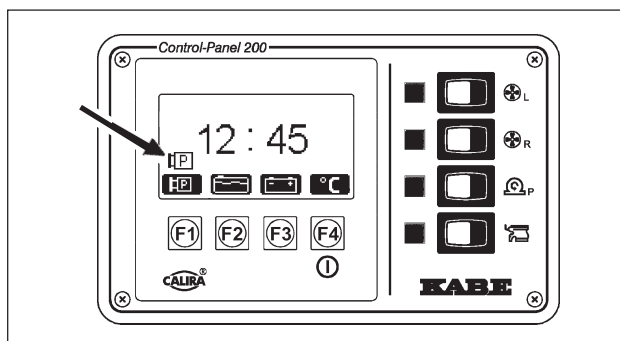


2 Öppna påfyllningsrörets lock. Fyll tanken med färskvatten.



3 Starta vattenpumpen:

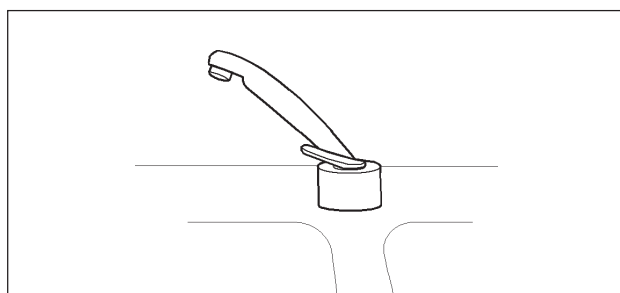
- Se till att vattenpumpen är aktiverad på manöverpanelen. Symbolen för vattenpump ska vara synlig. Vid behov; aktivera vattenpumpen med knappen F1.
- Öppna en vattenkran.



4 Om vattensystemet varit tomt:

Fyll varmvattenberedaren genom att öppna en varmvattenkran tills vatten rinner med jämnt flöde ur kranens utkastare.

Lufta ur vattensystemet genom att låta vattenpumpen pumpa fram vatten i kök, handfat och dusch.



### Anmärkning

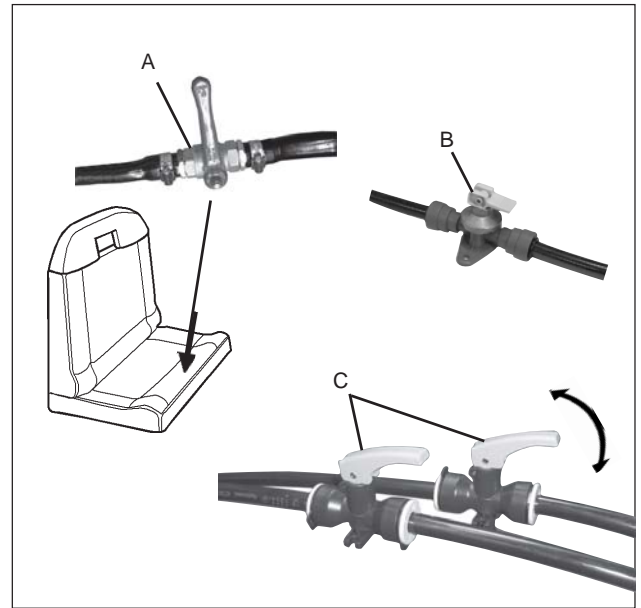
Töm gråvattentanken i samband med påfyllning av färskvatten. Därmed undviker man risk för överfyllning av gråvattentanken.

## TÖMMA FÄRSKVATTENSYSTEMET

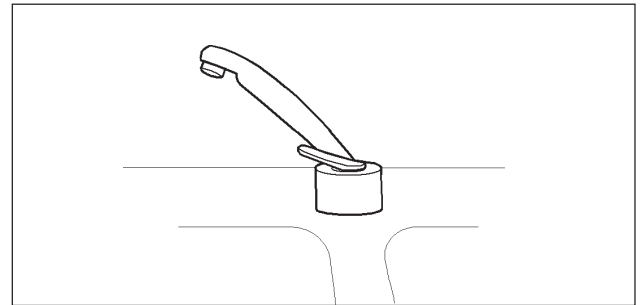
Töm färskvattensystemet:

- om husbilen inte ska användas under en tid.
- om husbilen står ouppvärmad (risk för isbildning).
- om vattnet i systemet inte är färskt.
- för att förnya luftkudden i varmvattenberedaren.

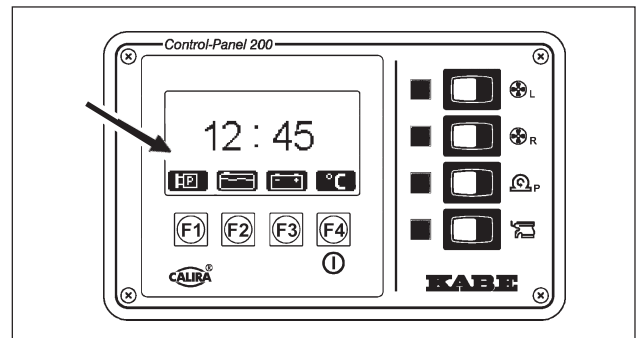
- 1 Öppna färskvattentankens avtappningskran (A).  
Avtappningskranen (A) är placerad vid färskvattentankarna i soffan.  
Vattnet rinner ut under husbilen.
- 2 Öppna varmvattenberedarens avtappningsventil (B).  
Avtappningsventilen (B) är placerad vid pannan.  
Vatten från varmvattenberedaren rinner ut under husbilen.
- 3 Öppna avtappningskranarna för kall- och varmvattenslangar (C). Vatten rinner ut under husbilen.



- 4 Öppna alla vattenkranar så att vattenpumpen startar och allt vatten i slangar och i vattenpumpen spolas ut.  
Se till att kranen är öppen både för varm- och kallvatten (kranen öppen i läge mellan kallt och varmt).  
Låt vattenpumpen pumpa tills vatten slutat rinna i kranarna.  
Lägg ner duschslangen på golvet så att kvarvarande vatten i duschslangen rinner ut.

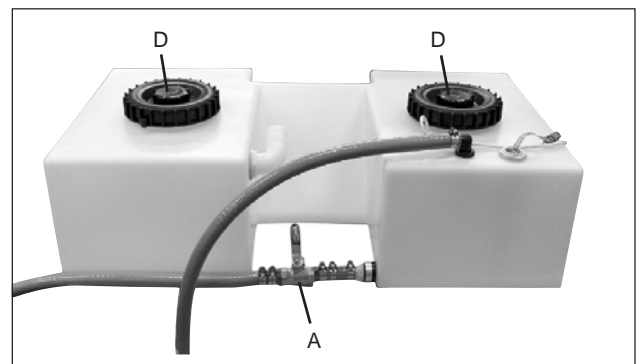


- 5 Stäng av vattenpumpen med knappen F1 på manöverpanelen. Symbolen för pumpen slocknar.  
Låt alla vattenkranar vara öppna så att luft kan sugas in i slangarna vid temperaturväxlingar.  
Se till att kranarna är öppna både för varm- och kallvatten (öppet läge mellan kallt och varmt).



## RENGÖRA FÄRSKVATTENTANKEN

- 1 Skruva av locket (D) ovanpå tanken för att kunna rengöra tankens insida.
- 2 Rengör tankarna med en diskborste.  
Vid behov använd rengöringsmedel för färskvattentank.
- 3 Skölj ur vattentanken och spola igenom vattenledningarna.
- 4 Montera åter locket. Se till att lockets packning tätar korrekt.

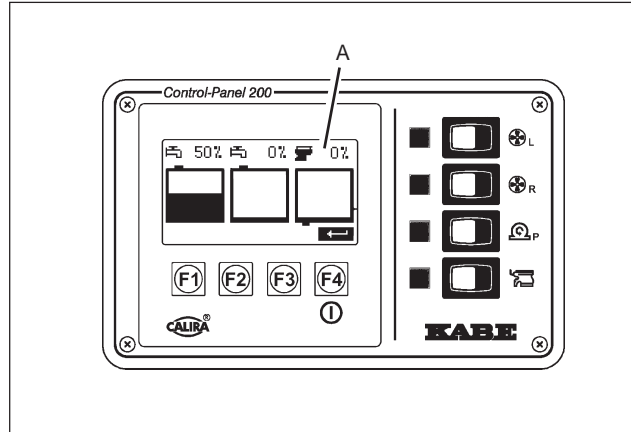


## TÖMMA GRÅVATTENTANKEN

Avläs nivån i gråvattentanken (A) på manöverpanelen genom att trycka på knappen F2.

Manöverpanelens meny återställs automatiskt efter ca 10 sekunder.

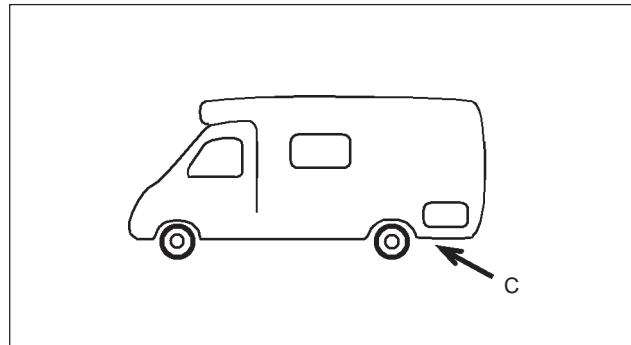
Gråvattnet ska tömmas i en vanlig toalett eller annan godkänd tömningsplats.



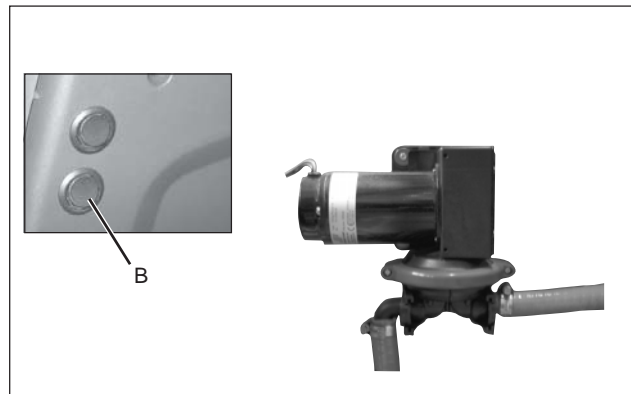
- 1 Placera ett lämpligt uppsamlingskärl under gråvattentankens tömnings slang (C).

Anmärkning:

Underlätta tömning genom att montera en slang på gråvattentankens koniska utlopp.



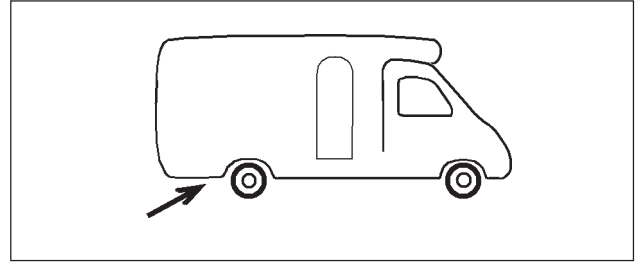
- 2 Töm gråvattentanken genom att starta gråvattenpumpen med strömbrytaren (B) som är placerad på förarsätets underdel.  
(Vissa husbilar är utrustade med värmepump vars strömbrytare är placerad enligt bilden. Husbilen kan därför skilja från bilden.)



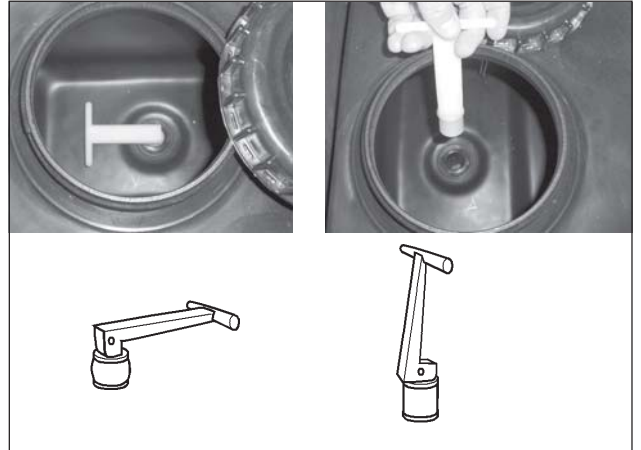
## RENGÖRA GRÅVATTENTANKEN

Rengör gråvattentanken enligt följande.

- 1 Töm gråvattentanken.
- 2 Placera ett lämpligt uppsamlingskärl under renspolningshålet.



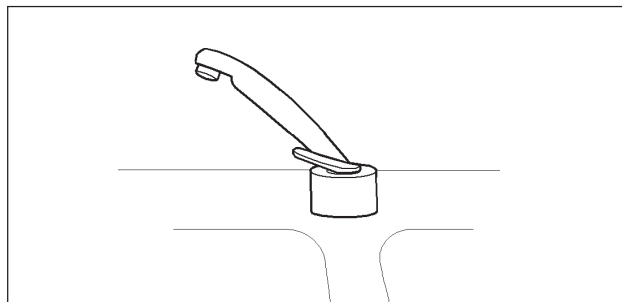
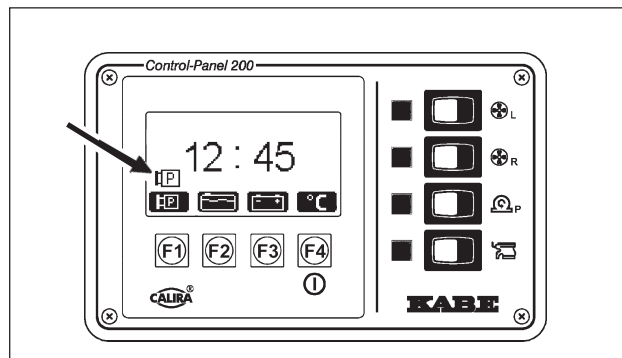
- 3 Ta bort pluggen inuti gråvattentanken genom att lyfta upp handtaget och dra upp pluggen.
- 4 Spola rent inuti tanken.  
Vid behov skölj gråvattentanken med rengöringsmedel för gråvattentank.
- 5 Samla upp slammet i ett kärl och häll ut det på godkänd tömningsplats.
- 6 Montera tillbaka pluggen i renspolningshålet.  
Fäll ner handtaget så att pluggen tätar i hålet.



Handhavande

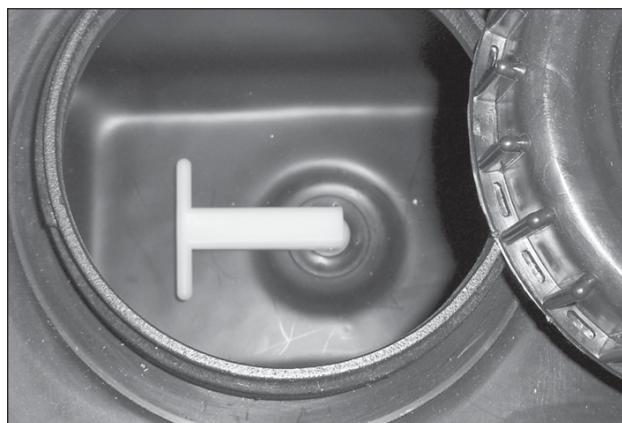
## ANVÄNDA VATTENKRANAR

- 1 Se till att vattenpumpen är aktiverad på manöverpanelen. Symbolen för vattenpump ska vara synlig. Vid behov; aktivera vattenpumpen med knappem F1.
- 2 Reglera vattnets flöde och temperatur med blandaren.  
Blå markering ger kallt vatten.  
Röd markering ger varmt vatten.  
Mellanlägen ger blandat kallt och varmt vatten.



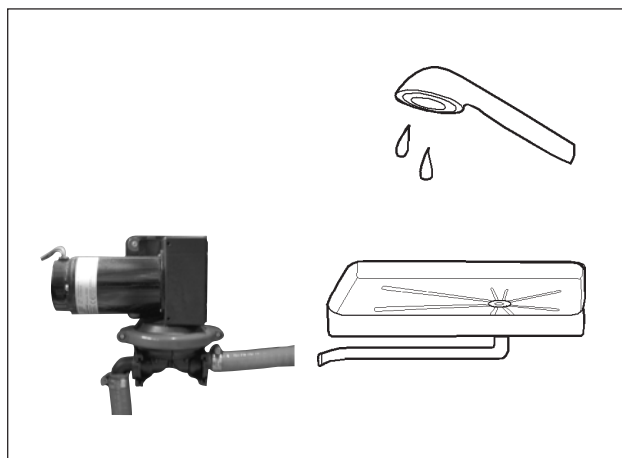
## ANVÄNDA AVLOPP

- 1 Se till att grävattentankens rensningshål är stängt innan avloppet används. Fäll ner handtaget så att pluggen tätar i hålet.
- 2 Häll inte kokhet vätska i avloppet.



## ANVÄNDA DUSCHEN

- 1 Se till att vattenpumpen är aktiverad på manöverpanelen. Symbolen för vattenpump ska vara synlig.
- 2 Starta duschens grävattenpump och låt den pumpa medan duschen används.  
Starta/stäng av duschens grävattenpump med strömbrytaren vid handfatet.



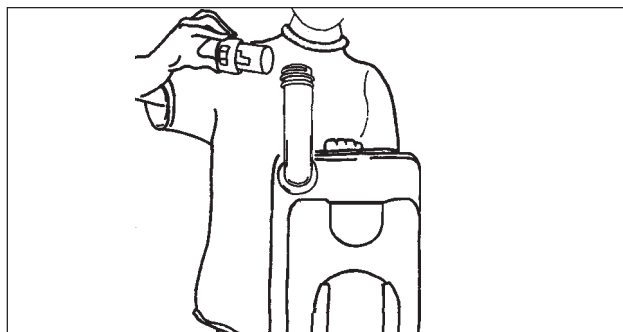
# TOALETT, KASSETTOALETT DOMETIC CT 3110

Husbilen är antingen utrustad med kassettoalett Dometic CT 3110 eller med vakuumtoalett (se separat avsnitt).

## FÖRBEREDA TOALETTEN FÖR ANVÄNDNING

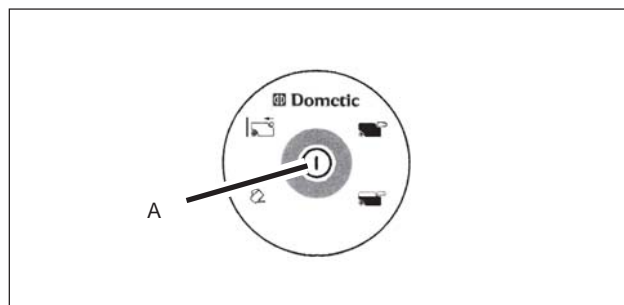
Innan toaletten används:

Tillför saneringsvätska och vatten i avfallstanken så att tankens botten är täckt av vatten, ca 2 liter.  
Håll saneringsvätskan genom tömningsröret (inte genom toalettstolen).  
Saneringsvätska finns att köpa hos KABE återförsäljare.

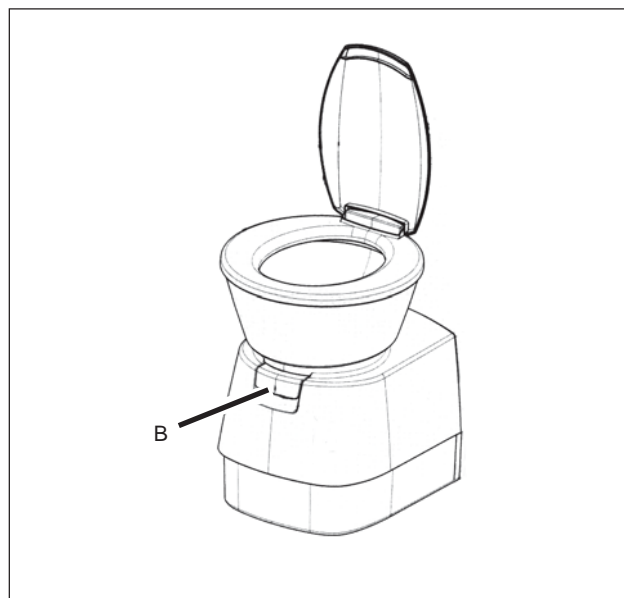


## ANVÄNDA TOALETTEN

- 1 Spola lite vatten i toalettskålen genom att trycka på spolknappen (A).



- 2 Efter användning:  
Öppna ventilbladet med spaken (B).  
Spola rent i toalettskålen genom att trycka på spolningsknappen (A).



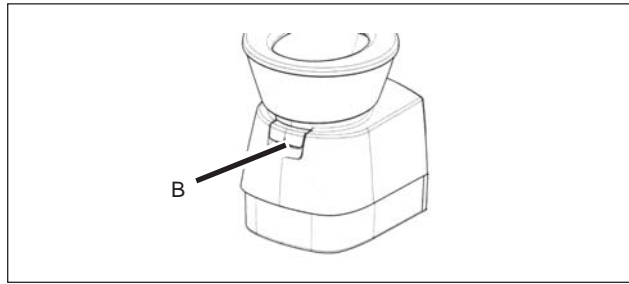
- 3 Stäng toalettens ventilblad.

### Anmärkning.

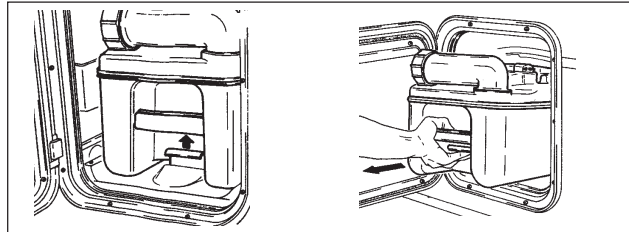
Vattelpumpen måste vara aktiverad på manöverpanelen för att vattelpumpen ska kunna starta. Symbolen för vattelpump ska vara synlig.

## TÖMMA TOALETTEN

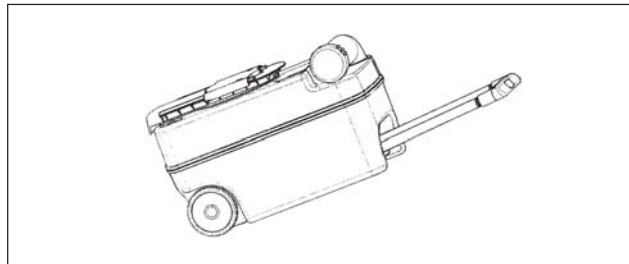
- 1 Stäng toalettens ventilblad (B).



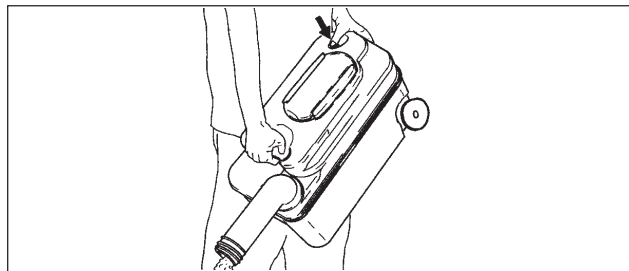
- 2 Dra ut avfallstanken.



- 3 Bär avfallstanken eller dra den så att den rullar på hjulen.



- 4 Töm avfallstanken i en vanlig toalett eller annan godkänd tömningsplats.  
Tryck på luftningsventilen medan innehållet rinner ur avfallstanken.



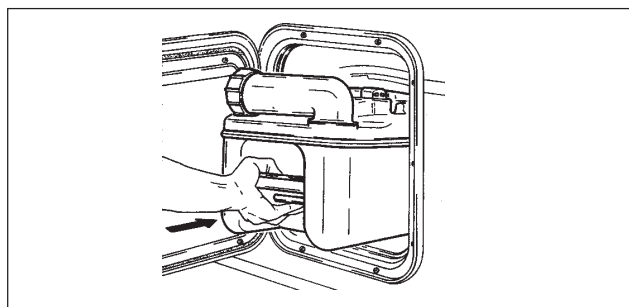
### Anmärkning

Tryck inte på luftningsventilen förrän tömningsröret är riktat nedåt.

- 5 Tillför saneringsvätska och vatten i avfallstanken så att tankens botten är täckt av vatten, ca 2 liter.  
Häll saneringsvätskan genom tömningsröret (inte genom toalettstolen).  
Saneringsvätska finns att köpa hos KABE återförsäljare.



- 6 Sätt tillbaka locket på tömningsröret.  
7 Skjut tillbaka avfallstanken under husbilens toalett.





# BATTERILADDNING

## KONTROLLERA BATTERILADDNING

Avläs batteriernas spänningsnivå på manöverpanelen genom att trycka på knappen F2.

Före avläsning:

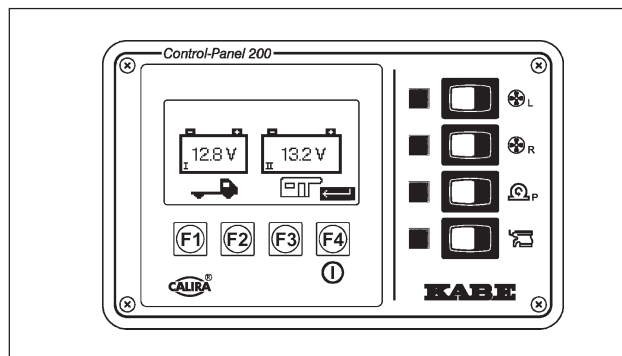
- Se till att batterierna inte laddas (dvs att motorn är avstängd och att 230V-kabel inte är ansluten).
- Släck så många lampor som möjligt.

Följande värden är riktvärden vid 20C°:

|              |                           |
|--------------|---------------------------|
| > 12,5V      | Batteriet är fulladdat.   |
| 12,2V -12,5V | Batteriet är halvladdat.  |
| < 12,2V      | Batteriet behöver laddas. |

Om batterispänningen sjunker under 11,3V ljuder ett larm och en varningsymbol visas på manöverpanelen. Tysta larmet med knapp F1. Ladda batteriet.

Manöverpanelens meny återställs automatiskt efter ca 10 sekunder.



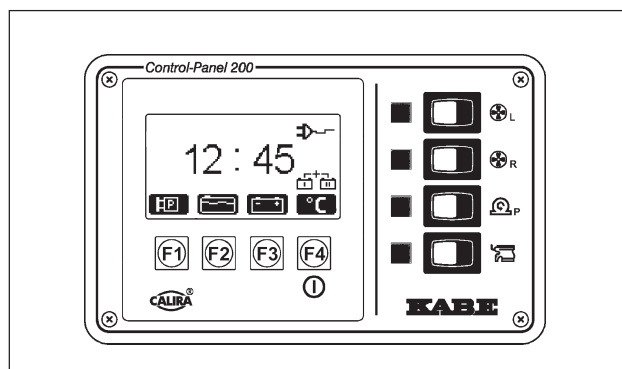
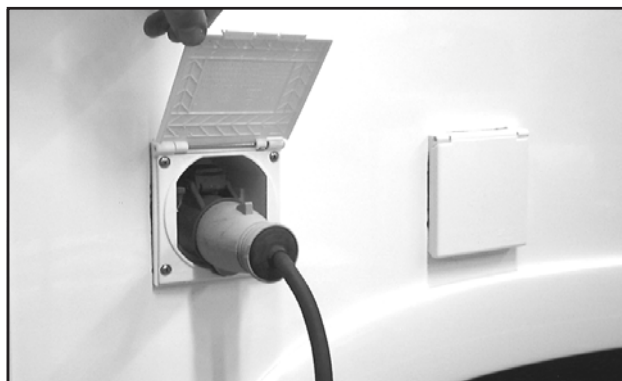
## LADDA BATTERIER

Bodelens batteri laddas automatiskt av batteriladdaren då husbilen är ansluten till 230V.

Då bodelsbatteriet är laddat till en viss nivå kopplas automatiskt batterierna samman så att även bilens startbatteri laddas. En symbol visas på manöverpanelen då batterierna är sammankopplade.

Batteriet mår bäst av att laddas sammanhängande under minst ett dygn. Batteriet kan laddas korta stunder för att "fylla på" laddning, men för att bibehålla batteriets fulla kapacitet ska batteriet laddas fullt emellanåt.

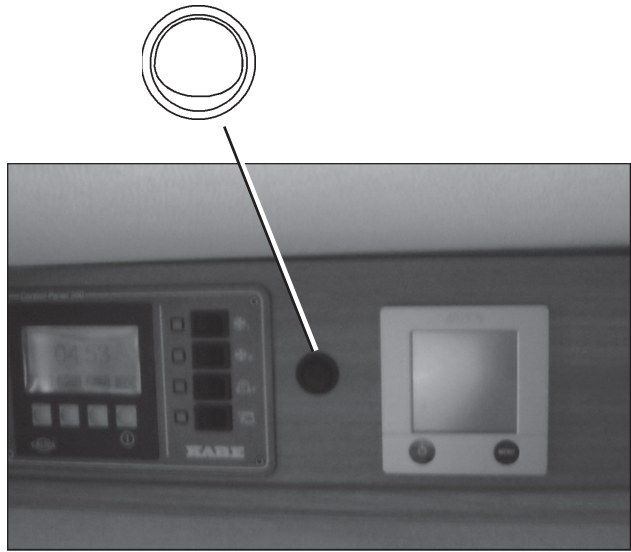
Se även "Beskrivning Elsystem".



# RADIO

Under färd fungerar husbilens ljudanläggning som en vanlig personbil. Den tystnar då man stänger av motorn och tar ur nyckeln.

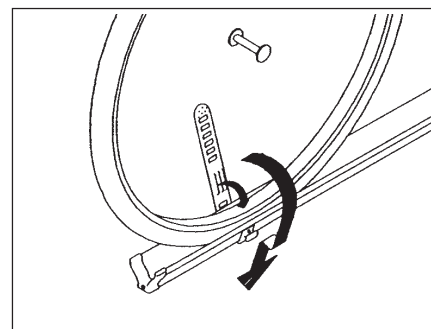
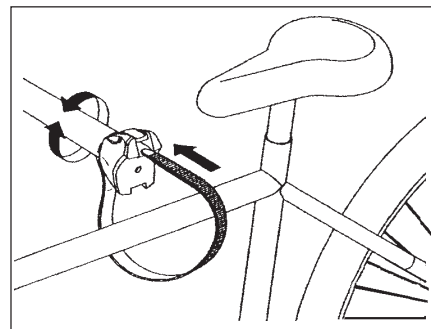
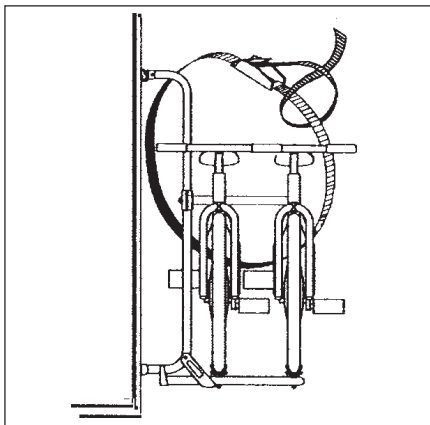
För att använda ljudanläggningen då husbilen står parkerad ska man trycka på strömbrytaren vid manöverpanelen. Ljudanläggningen strömförsörjs av bodelens batteri.



# CYKELHÅLLARE

- Cykelhållaren är avsedd för att transportera 1, 2 eller 3 cyklar. Maximal lastvikt är 50kg. Cykelhållaren ska endast användas till det den är avsedd för.
- Under färd ska cykelhållaren alltid vara säkrad i transportläge (övre ändläge) med två band. Detta gäller oavsett om cykelhållaren är tom eller om cyklar är lastade.

- 1 Lossa banden som säkrar cykelhållaren upphissad i transportläge.  
Var försiktig! Håll i den utfällbara ramen när det sista bandet lossas. Fäll ut ramen.
- 2 Använd veven för att hissa ner cykelhållaren till lastningsläge. Cykelhållare utan last kan behöva lite hjälp för att fällas ut medan man vevar.
- 3 Lasta cyklar:
  - Spänn fast cykeln med fästarmen.
  - Spänn fast cykelns hjul.
- 4 Hissa upp cykelhållaren med cyklarna till transportläge (övre ändläge).
- 5 Säkra cykelhållaren i transportläge med banden. Säkra cyklarna med separat band.
- 6 Efter några km färd: kontrollera lasten.





---

# BESKRIVNING

## BESKRIVNING BILEN

KABE TravelMaster är byggd på FIAT Ducato.

Biltillverkaren bifogar en separat instruktionsbok som avser bilen. Där finns instruktioner och beskrivningar för bilens funktioner, handhavande och underhåll.

Studera bilens instruktionsbok. Underhåll av bilen ska utföras enligt instruktionsbok eller serviceanvisningar.



*Bildelen.*

## CHASSI

KABE TravelMaster är byggt med lågbyggt lättviktschassi.

Bakaxel och chassi på 750/880-modeller är av märke AL-KO.

Bakaxel och chassi på 700/740-modeller är av märke FIAT.

## SÄTEN

Husbilens säten är vridbara.

Vid färd ska både förarsäte och passagerarsäte vara spärrade i riktning framåt.

För övriga anvisningar om säten se bilens instruktionsbok.



## DOMKRAFTSFÄSTE BAK

På KABE TravelMaster 700/740-modeller med chassi från FIAT ska domkraften användas enligt anvisningar från FIAT (se bildelens instruktionsbok).

På KABE TravelMaster 750/880-modeller med chassi från AL-KO ska domkraften användas enligt följande:

Domkraftsfästet vid AL-KO chassits bakaxel är placerat vid stötdämparens nedre fäste.

För anvisningar om främre domkraftsfäste och för byte av hjul se bilens instruktionsbok.

Efter byte av hjul:

Efterdrag hjulbultarna efter ca 50 km färd (gäller även ny bil).

## HJUL

Däcken skall kontrolleras regelbundet avseende lufttryck och slitage.

Efter byte av hjul:

Efterdrag hjulbultarna efter ca 50 km färd (gäller även ny bil).

Det är viktigt att skilja på hjulbultar för aluminiumfälgar och hjulbultar för stålfälgar. Hjulbultarnas anläggningsyta mot fälgen är olika för aluminiumfälg och stålfälg. Om fälgen monteras med fel hjulbult kan det orsaka skador.

**Aluminiumfälgar:**

Åtdragningsmomentet för hjulbultar till aluminiumfälgar är 140 Nm. Hjulbultarna ska efterdras efter 50-100 km körning (gäller även vid hjulbyte). Använd endast hjulbultar avsedda för aluminiumfälg.

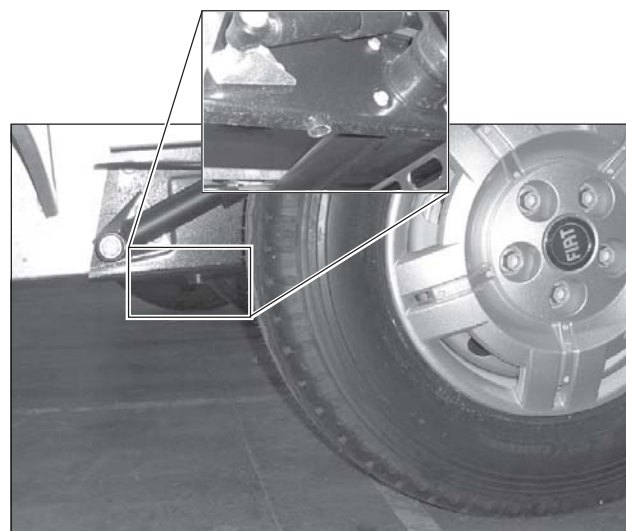
**Stålfälgar:**

Åtdragningsmomentet för hjulbultar till stålfälgar är 90 Nm. Använd endast hjulbultar avsedda för stålfälg.

## SNÖKEDJOR

Snökedjor finns att köpa som tillval till KABE TravelMaster. Kontakta KABE återförsäljare.

För montering och användning av snökedjor se anvisningar från tillverkaren och från FIAT. Följ lokala bestämmelser för användning av snökedjor.



Domkraftsfäste



Domkraften



### WARNING!

Kontrollera att hjulbultarna är rätt åtdragna under första resan samt efter montering av hjul.

Använd rätt typ av hjulbult.  
Till aluminiumfälgar skall endast hjulbultar för aluminiumfälg användas. Till stålfälgar skall endast hjulbultar för stålfälg användas.

# STÖDBEN

Vissa husbilar är utrustade med stödben. Stödbenen är monterade på chassibalken under husbilen.

Använd veven för att lyfta eller sänka stödbenet.

Veva upp stödbenen så långt som möjligt, till övre läget, före avfärd. Stödbenen säkras automatiskt i övre läget.

Stödbenen är endast avsedda att stabilisera husbilen. Se till att husbilen står plant innan stödbenen vevas ner. Stödbenen ej avsedda för att lyfta bilen.

Stödbenen får ej användas tillsammans med domkraft eller istället för domkraft.



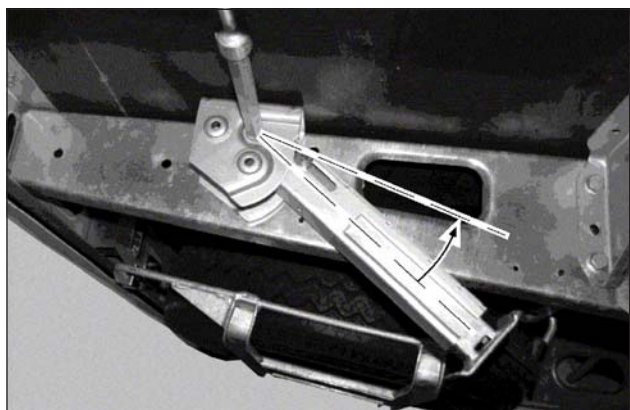
Stödbenet i övre läget.

## OBS!

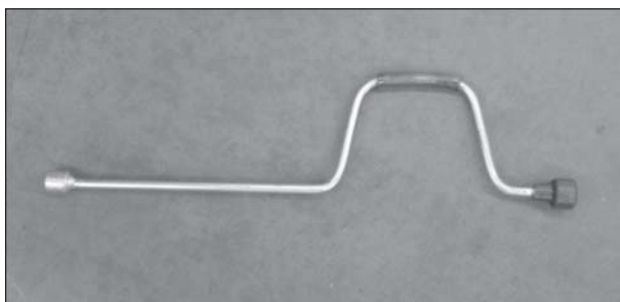
Se till att stödbenen är korrekt upphissade i sitt övre läge före avfärd.



Stödbenet nervevat för att stabilisera husbilen.



Stödbenet ska vevas upp ända till sitt övre läge.



Veven.



# GASOLSYSTEM

## GASOL

Gasol är en petroleumprodukt. När gasol brinner avges koldioxid och vattenånga, men för att förbränningen skall bli fullständig fordras god tillförsel av luft. Ett tvåvägigt gasolkök kräver upp till 7 gånger så mycket luft som en människa i hårt arbete.

Gasol är tyngre än luft och blandar sig snabbt med omgivande luft. Dock kan den under vissa omständigheter samlas i lågt belägna utrymmen.

Gasol har en karakteristisk lukt.

Gasol är inte giftig (inga kända förgiftningsymptom).

Det finns två sorters gasol:

- Propan ( $C_3H_8$ )
- Butan ( $C_4H_{10}$ )

Använd propan eftersom den förgasas i temperaturer ned till ca  $-40^{\circ}C$  medan butan slutar förgasas vid  $\pm 0^{\circ}C$ .

I Sverige tillhandahålles endast propan, medan man i andra länder även säljer butan. Begär propan om ni kommer att använda gasen vintertid.

## GASOLSYSTEMET

Gasolflaskan förvaras i gasolkofferten.

Gasolkofferten är ett separat ventilerat utrymme som är skilt från bodelen. Gasolkofferten har ventilationshål i golvet för att eventuell läckande gas ska kunna "rinna" ut.

Gasolsystemet är tillverkat av kopparrör med skruv-kopplingar. Gasolflaskan är ansluten till gasolsystemet med en godkänd gummislang.

Gasolsystemet har ett antal ventiler för att kunna stänga hela, eller delar av, gasolsystemet.

Gasolsystemets huvudkran är placerad på gasolflaskan.

Husbilen är i standardutförande utrustad med tre gasapparater:

- Gasolspisen
- Värmepannan
- Kylskåpet



Gasapparaterna beskrivs i egna avsnitt för respektive gasapparat.



### VARNING!

#### Brandrisk.

Gasol är klassificerad som en extremt brandfarlig gas. Gasol ska hanteras med respekt.

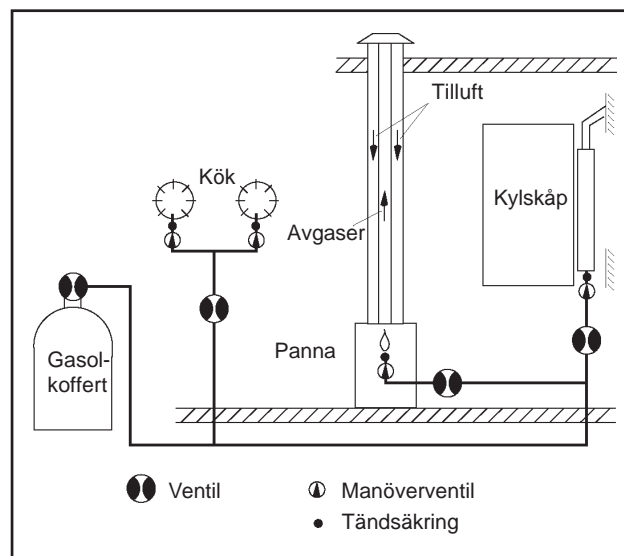
Vid misstanke om läckage, stäng gasolflaskans huvudkran och låt en fackman täthetsprova gasolsystemet.



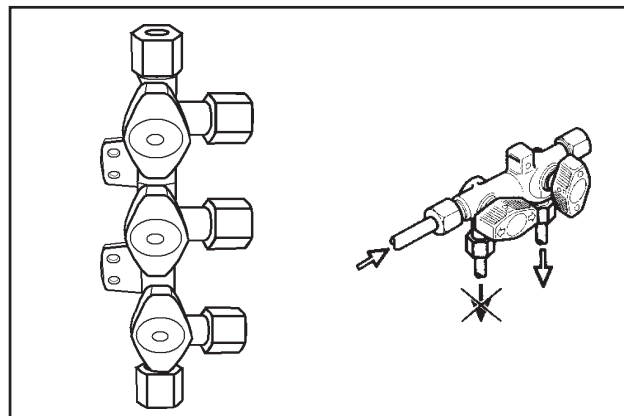
### VARNING!

#### Brandrisk.

Det är förbjudet att köra in på bensinstation med tända gasapparater.



Schematisk illustration av gasolsystemet.



Ventiler används för att stänga del av gasolsystemet.

## GASOLFLASKA

Gasolflaskan rymmer 11 kg propangas.

I gasolflaskan kan gasen förvaras säkert utan tidsbegränsning. Gasolen är komprimerad till vätskeform. I en nyfylld gasolflaska upptas volymen till 80 % av flytande gasol.

Gasolflaskan skall stå upprätt. Om gasolflaskan ligger så kan gasolvätska tränga ut i gasolsystemet och ge stötvis upplammande lågor i brännarna. Se figur.

Gasolflaskan är ett tryckkärl och får inte utsättas för onormal uppvärmning. Undvik direkt solljus på gasolflaskan. Eftersom gasolflaskan är ett tryckkärl ska den testas var tionde år. På gasolflaskan finns märkning som anger årtal för senaste testning. Byt gasolflaska om märkningen visar datum äldre än tio år.

När gasolflaskans ventil öppnas passerar gas ut från toppen av gasolflaskan varvid trycket minskar. Flytande gasol förgasas i gasolflaskan i en mängd som motsvarar den utströmmande gasen varvid trycket återställs. Förloppet fortgår så länge gasolflaskan innehåller gasol i vätskeform.

Reduceringsventilen är monterad på väggen vid gasolflaskan. Den reducerar gastrycket till 3 kPa (30 mbar). Alla husbilens gasapparater arbetar vid detta tryck.

Om reduceringsventilen av någon anledning behöver bytas, se till att den är avsedd för rätt tryck.

För byte av gasflaska, se instruktion i kapitel "Handhavande".

I gasolsystemet finns två slangbrottsventiler:

- En slangbrottsventil för högtryck som är monterad direkt på gasolflaskan (V1). Stänger gasolflödet ifall gasolsystemet brister före reduceringsventilen.
- En slangbrottsventil för lågtryck som är sammanbyggd med reduceringsventilen (V2). Stänger gasolflödet ifall gasolsystemet brister efter reduceringsventilen.

Slangbrottsventilerna öppnas med varsin knapp och förblir sedan öppna så länge gasolsystemet är trycksatt. Båda slangbrottsventilerna måste öppnas samtidigt för att hela gasolsystemet ska bli trycksatt.

Gasolflaskans anslutning mot gasolsystemet är vänstergångad.

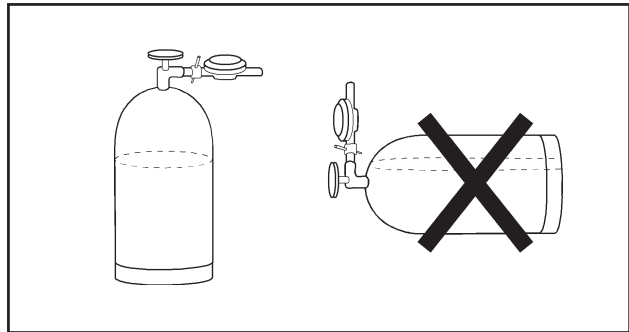
### Anmärkning!

Hos Din KABE återförsäljare kan du som extra tillbehör köpa:

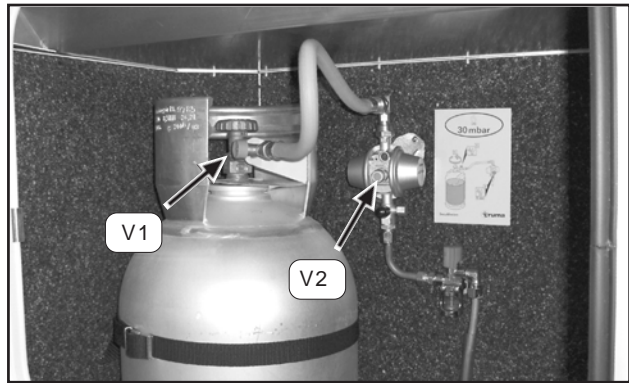
- mellankopplingar för gasolflaska som möjliggör påfyllning av gas på utländska påfyllningscentraler.
- mellankopplingar för utländska gasolflaskor som möjliggör anslutning av svensk reducerventil.



Gasolflaskan i gasolkofferten.



Gasolflaskan ska förvaras stående.



## GASOLFÖRBRUKNING

Förbrukningen varierar beroende på årstid (vinterväder med värmare kan dra mycket) och naturligtvis beroende på hur mycket du använder spisen.

Kylskåpet drar inte många gram per timme, men är i drift flera timmar per dygn.

Här följer några tumregler.

Räkna med att en full flaska gasol innehåller ca 10 kg (10.000 gram).

Spis: Sparlåga - full låga 35-110 g/tim.

Värmepanna: 10-400 g/tim  
(beroende av effektbehovet)

Kylskåp: 16 g/tim (380 g/dygn).

## GASTRYCK OCH TEMPERATUR

Vid -15°C strömmar bara hälften så mycket gas per minut ur flaskan som vid +13°C. Det beror på att gstrycket sjunker med temperaturen.

Om det i en 11 kg flaska finns 2,5 kg gas kvar och temperaturen är -15°C kan den inte avge mer än 350 gram i timmen. Vid +13°C kan den avge hela 700 gram per timme.

En nyfylld flaska innebär också bättre förutsättningar vid kyla. En nyfylld 11 kg flaska kan vid -15°C avge ca 900 gram per timma och vid +13°C hela 1.800 gram per timma.

Gasolflaska av kompositmaterial kan endast användas ned till -10°C.

### Gasmängd i gasolflaskan (kg)

|             | 2,5                           | 4,5 | 7,0  | 9,0  | 11,0 |
|-------------|-------------------------------|-----|------|------|------|
| <b>Temp</b> | <b>Möjligt uttag (gr/tim)</b> |     |      |      |      |
| -18         | 315                           | 427 | 603  | 767  | 807  |
| -12         | 387                           | 522 | 735  | 943  | 989  |
| -7          | 458                           | 617 | 871  | 1120 | 1170 |
| -1          | 531                           | 712 | 1010 | 1290 | 1360 |
| +4          | 603                           | 812 | 1140 | 1470 | 1550 |
| +10         | 671                           | 907 | 1280 | 1650 | 1730 |

## KONTROLL AV GASOLSYSTEMET

Vid leverans är KABE TravelMaster provad enl. gällande bestämmelser.

I övrigt bör följande kontroller göras regelbundet:

- Inspektera gasledningarna och gasolapparater dagligen vid kontinuerlig drift. Inspektera med avseende på skador och läckage.
- Kontrollera gasolsystemet med läckindikatorn en gång per vecka, samt efter byte av gasolflaska.
- Gasolsystemet i sin helhet skall täthetsprovats av fackman minst en gång per år.

Slang som visar tecken på sprickor, åldrande, nötning eller annan defekt skall bytas ut.

Gasoldetalj eller gasapparat som visar tecken på skada eller funktionsfel ska undersökas av fackman.

## LÄCKINDIKATOR

Husbilen är utrustad med en läckindikator för gasol.

Då läckindikatorns reglage trycks ned bubblar gasen genom vätskan i glaskoppen.

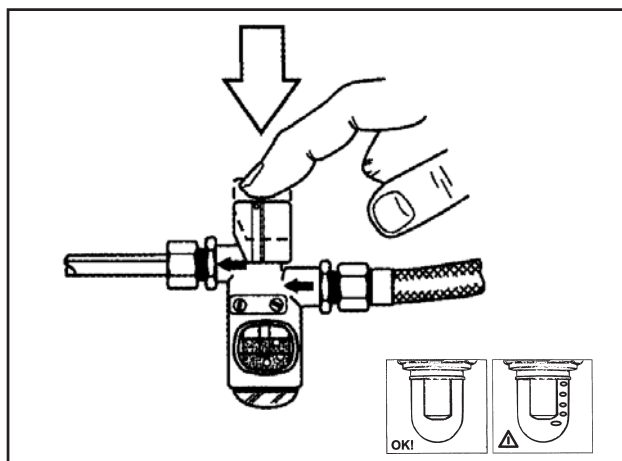
Då alla gasolförbrukare i vagnen är stängda skall ingen gas flyta genom gasolsystemet och inga bubblor skall synas i vätskan under minst 10 sekunder.

Om bubblor syns trots att alla förbrukare är stängda så innebär det att gasolsystemet läcker gas någonstans.

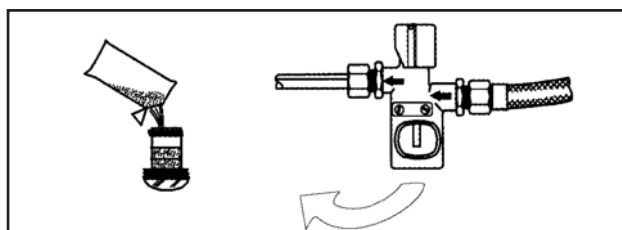
Vid misstanke om läckage; stäng omedelbart gasolflaskans huvudkran och uppsök snarast närmaste KABE serviceverkstad.

Vätskenivån i glaskoppen ska vara mellan de två strecken. Vid behov, fyll glaskoppen med vätska för läckindikator (propylenglykol). Skruva fast glaskoppen för hand (använd inte verktyg). Vätskan finns att köpa hos KABE återförsäljare.

Enstaka kopplingar, anslutningar och ventiler kontrolleras genom att pensla på en såplösning eller spruta läckspray. Bubblor indikerar läckage.



Testa gasolsystemet med läckindikatorn i 10 sekunder. Bubblor i vätskan indikerar läckage.



Påfyllning av vätska i läckindikatorn.

# KYLSKÅP

KABE Travel Master är som standard utrustad med kylskåp Dometic RM8505.

Som fabriksmonterat tillval kan husbilen vara utrustad med ett större kylskåp, Dometic modell RMD8505.

Vissa modeller är som standard utrustad med kylskåp RMD8555.

Kylskåpet är utrustat med AES, dvs automatiskt energival. Det innebär att kylskåpet i första hand drivs elektriskt med 230V. Om husbilen inte är ansluten till 230V så övergår kylskåpet till gasolldrift. Under färd drivs kylskåpet av 12V från bilen.

Det tar några timmar för kylskåpet att uppnå normal driftstemperatur. Starta kylskåpet i god tid före en resa och om möjligt lägga in i förväg kylda matvaror.

När kylskåpet först används kan en viss lukt kännas. Den försvinner efter några timmar. Ventilera rummet väl.

Kylskåpets elektronik och styrutrustning är kopplad till batteriet. Det innebär att om batteriet är urladdat eller bortkopplat så fungerar inte kylskåpet på något driftsätt.

När kylskåpet används första gången, och efter byte av gasflaska, kan gasrören innehålla luft. Kör annan gasapparat (t.ex. spis) kortvarigt för att ta bort luft i gasrören.

Vid spänningsfall på 230V-nätet, vilket ofta förekommer vid hög elnätsbelastning på campingplatser, reduceras kylskåpets kapacitet.

## STÄNGA AV KYLSKÅPET

Stäng av kylskåpet enligt kylskåpets bruksanvisning.

Se till att kylskåpets gasolventil är stängd.

Då kylskåpet är avstängt ska dess dörr stå öppen för att förhindra att det bildas mögel i kylskåpet.

Om kylskåpet inte skall användas på en tid:

- Töm kylskåpet. Avfrosta och rengör det.
- Montera vinterluckorna på ventilationsgallren.

## FÄRDSPÄRR

Kylskåpets dörrar är försedda med färdspärrar. Se till att dörrarna är spärrade före avfärd.



RM8505



RMD8505  
RMD8555

### Anmärkning!

Se även kylskåpstillverkarens bruks- och skötsel-anvisning som bifogas kylskåpet.

Kylskåpet skall rengöras före användandet.

### OBS!

**När kylskåpet drivs med gas under färd måste alla åtgärder vidtagas som föreskrivs av lagarna i respektive land (enligt europeisk norm EN732).**

**Gasolldrift under färd är förbjudet i vissa länder.**

**På, och i närheten av, bensinstationer är gasolldrift alltid förbjuden!**

## VINTERANPASSA KYLSKÅPETS VENTILATION

För att fungera tillfredställande måste kylskåpet vara korrekt ventilerat.

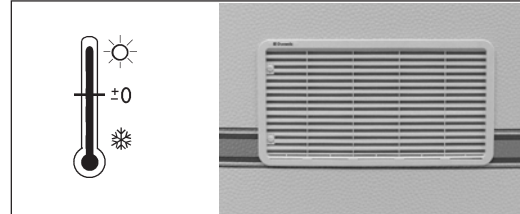
Kylskåpet ventileras genom galler på husbilens vägg.

Anpassa kylskåpets ventilation till utetemperaturen enligt följande:

### Utetemperatur över ca +8°C.

Vid sommarväder är det viktigt att kylskåpets baksida är väl ventilerad.

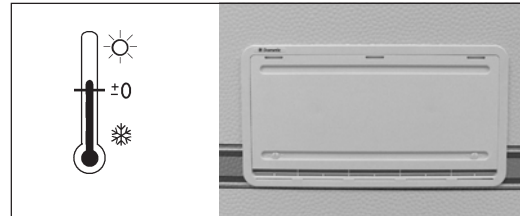
Se till att kylskåpets ventilation inte är blockerad.



### Utetemperatur under ca +8°C.

Vid kallare väder ska plastluckan monteras på nedre ventilationsgallret. Därmed begränsas ventilationen så att kylskåpet fungerar tillfredställande.

Använd även plastluckan när husvagnen inte används för att hindra smuts från att tränga in bakom kylskåpet.



#### OBS!

Kylskåpets ventilationsgaller ska hållas fria så att luftcirkulationen inte hindras. Övertäckning kan medföra överhettning.

Vid vinterbruk ska gallret delvis täckas med hjälp av vinterluckan men viss ventilation krävs.

#### Anmärkning!

Vi rekommenderar att vinterluckan är monterad om fordonet ställs upp för vintern.

## ALLMÄNNA ANVISNINGAR FÖR KYLSKÅPET

### Råd och skötsel

Kylskåpet lämpar sig för förvaring av matvaror som lätt blir förstörda i rumsvärme samt för matvaror som bör serveras avkylda. Matvarorna placeras i skåpet när de är kalla eller nerkylda åtminstone till rumstemperatur.

Matvaror med kraftig smak och lukt ger lätt smak och lukt åt andra. Därför bör alla matvaror som förvaras i kylskåpet placeras i slutna kärl eller inlindade i plastfolie. På så sätt hindras också matvarorna att torka under förvaringen och frostbildningen i skåpet blir ej så stor.

Anlita alltid en fackman, såväl för den vartannat år erforderliga säkerhetskontrollen, som den rekommenderade funktionskontrollen och eventuella reparationer!

Kontrollera minst en gång per år och före användning efter längre uppehåll att:

- Ventilationsöppningarna inte är igensatta.
- Bruksanvisning finns.
- Gasolanläggningen är tät.
- Brännaren är ren och att inte skräp eller brännbara föremål samlats i dess närhet.

### Några tips

Se till att:

- Avfrosta regelbundet.
- Göra rent och torka ur kylskåpet samt lämna dörrarna öppna när kylskåpet inte används på en tid.
- Flytande varor eller varor med stark lukt bör förpackas väl.
- Ventilationsöppningarna är fria.
- Hålla dörrarna låsta under färd med hjälp av färdspärrarna.

### Förvara livsmedel

- Förvara livsmedel i slutna behållare, aluminiumfolie eller liknande.
- Placera aldrig varm mat i kylskåpet utan låt den svalna först.
- Produkter som kan avge flyktiga, lättantändliga gaser får inte förvaras i kylskåpet.

Det två-stjärniga frysacket (max -12°C) lämpar sig för att frysa isbitar och för kortvarig förvaring av djupfryst. Det lämpar sig inte för att frysa in livsmedel.

#### Anmärkning

Lägg inte varm mat i kylskåpet.

### Istillverkning

Is fryser man bäst på natten - då är belastningen på kylskåpet lägre och kylapparaten har mer reserver.

Fyll islådorna nästan upp till kanten med dricksvatten och placera dem på botten av frysacket.

Det går fortare att frysa is om termostaten tillfälligt ställs på maxläge, men glöm inte att ställa tillbaka den till sitt normala läge då isen är klar eftersom kylskåpet annars kan bli för kallt.



## Avfrostning

Med tiden bildas frost på kyltorna. Den får inte tillåtas bli för tjock, eftersom den försämrar kyleffekten.

Kontrollera kylelementet regelbundet varje vecka. Om frosten är 3 mm eller tjockare ska kylskåpet frostas av.

Vid avfrostning:

- Stäng av kylskåpet.
- Plocka ur matvaror och islådor från kylskåpet.
- Ställ dörrarna på glänt.

Försök inte påskynda avfrostningen med någon slags värmeapparat - det kan skada plastytorna i skåpet. Använd inte heller vassa föremål för att skrapa bort is.

Smältvattnet från kylelementet rinner från en uppsamlingsränna genom ett rör till en skål på kylskåpets baksida där det normalt avdunstar.

Vid kraftig påfrostning och med mycket smältvatten, lyft upp dräneringsslangen från skålen (åtkomlig från bilens utsida genom ventilationsgallret) och låt vattnet rinna ut genom slangen och ner i en behållare. Lyft tillbaka dräneringsslangen i skålen efter avfrostning. Smältvattnet från frysfacket torkar man upp med en trasa.

När all is smält: torka ur kylskåpet.

Lägg in matvarorna men vänta med istillverkningen tills kylskåpet blivit kallt igen.

### OBS!

**Islagret får inte tas bort med våld. Avfrostning får inte påskyndas med hjälp av värmekälla.**

### Anmärkning

Om kylskåpet ska tas ur drift för en längre period, ska avstängningsventilen i husbilen och ventilen på gastuben stängas.

## Rengöring av kylskåpet

Rengör kylskåpet regelbundet.

- 1 Stäng av kylskåpet.
- 2 Rengör kylskåpets insida med vatten och ett mildt oparfymerat diskmedel. Använd inte starka kemiska eller slipande medel. Använd aldrig rengöringsmedel, skurpulver, starkt parfymerade produkter eller vaxpolish för rengöring av kylskåpets insida eftersom sådana medel kan skada ytorna eller efterlämna stark lukt.
- 3 Rengör kylskåpets utsida med en fuktig trasa och ett mildt rengöringsmedel.
- 4 Rengör dörrlisten med tvålvttneddel och vatten. Torka torrt.
- 5 Rengör kylapparaten på kylskåpets baksida med en borste. Se till att kylskåpet är avstängt då kylapparaten rengörs.

## Om kylskåpet inte fungerar

Kontrollera följande innan service tillkallas:

- 1 Att kylskåpet är i våg.
- 2 Om det är möjligt att starta kylskåpet på någon av de anslutna energislagen.
- 3 Om kylskåpet inte fungerar vid gasdrift, kontrollera
  - Att det finns tillräcklig mängd gas i gasolflaskan.
  - Att gasventilerna är öppna.
- 4 Om kylskåpet inte fungerar på 12V, kontrollera:
  - Att bilens strålkastare är tända.
  - Att säkringen för 12V är hel.
- 5 Om kylskåpet inte fungerar på 230V, kontrollera
  - Att 230V försörjningen är ansluten till kylskåpet
  - Att säkringen för 230V är hel.

Om kylskåpet inte är tillräckligt kallt kan det bero på:

- 1 Att termostaten är fel inställd.
- 2 Att för mycket (varma) matvaror lagts in i kylskåpet på en gång.
- 3 Att dörren inte är riktigt stängd eller att dörrpackningen är defekt.
- 4 Att kylelementen är igenfrostade.
- 5 Att ventilationen är otillräcklig, genom att ett gallret är blockerat eller vinterluckor stryper ventilationsvägarna.
- 6 Att omgivningstemperaturen är för hög (t.ex. genom att ventilationsöppningarna befinner sig i ett slutet förtält).

Fungerar kylskåpet ändå inte normalt, kontakta servicepersonal.

# VÄRMESYSTEM

## ALLMÄNT OM VÄRMESYSTEMET

Travel Master är utrustad med vattenburen värme. Värmen fördelas i bodelen genom:

- Värmesystemets konvektorer som värmer luften utmed väggarna. Det ger en behaglig inomhus-temperatur och motverkar kallras vid fönstren.
- Golvvärmen som ger behagligt tempererat golv.
- Värmepaket med fläkt under bilens säte.

Figuren nedan visar schematiskt värmesystemets delar i bodelen och hur cirkulationskretsarna är ihopkopplade.

Värmesystemet består av två separata cirkulationskretsar med skilda vätskesystem.

- Motorkretsen
- Bodelens värmekrets

Vissa KABE TravelMaster är utrustade med värmeväxlare (V VX). I värmeväxlaren överförs värme från den ena kretsen till den andra.

- Bodelen kan värmas med bilmotorns värme under färd.
- Motorkretsens värmepaket (VP1) kan värmas med pannan.

Värmen cirkulerar i motorkretsen dels genom att motorn körs, dels med cirkulationspump M3.

För att få cirkulation genom värmeväxlaren V VX måste cirkulationspumpen M3 startas. Den startas från bodelens manöverpanel med strömbrytare P.

För att värmen ska cirkulera i bodelens värmekrets måste bodelens cirkulationspump (MKV) starta. Den styrs från värmepannans manöverpanel.

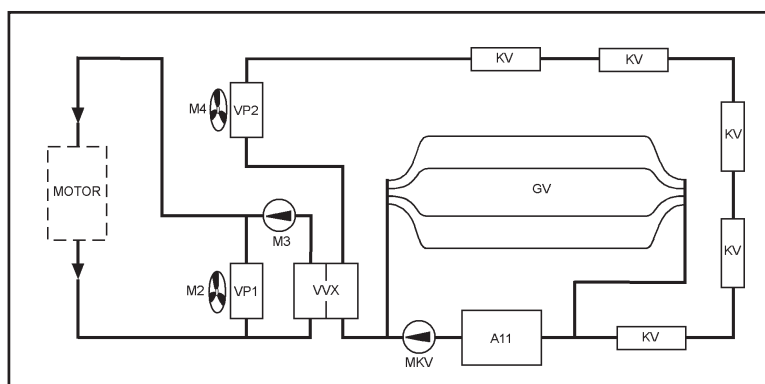
När temperaturen i husbilen är lägre än inställt värde på manöverpanelen så startar cirkulationspumpen (MKV). Värmen cirkulerar i konvektorerna.

Konvektorer och golvvärme samverkar på olika sätt beroende på modell eller tillvalsutrustning. Respektive utförande visas i de två illustrationerna.

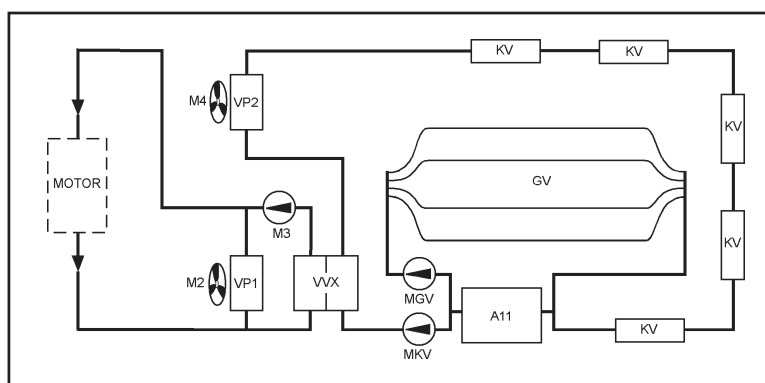
I de flesta KABE TravelMaster är golvvärmen ansluten till konvektorerna enligt figur 1. Temperaturen i golvet följer temperaturen i konvektorerna.

Vissa KABE TravelMaster är utrustade med golvvärme enligt figur 2. Golvvärmen har en egen cirkulationspump (MGV) som man startar med en strömbrytare. Temperaturen i golvet regleras av en shuntventil med separat termostat. Därmed får man jämnare temperatur på golvet.

|     |  |
|-----|--|
| A11 | Värmepanna                                 |
| GV  | Värmeslingor i golvet                      |
| KV  | Konvektor                                  |
| M2  | Fläkt till värmepaketet under förarstol    |
| M3  | Cirkulationspump, motorkrets               |
| M4  | Fläkt till värmepaket under passagerarstol |
| MKV | Cirkulationspump, Konvektor                |
| MGV | Cirkulationspump, Värmeslingor i golvet    |
| VP1 | Värmepaket under förarstol                 |
| VP2 | Värmepaket under passagerarstol            |
| VX  | Värmeväxlare                               |



Schematisk illustration av bodelens värmesystem, figur 1.



Schematisk illustration av bodelens värmesystem, figur 2.



Shuntventil för golvvärme (endast vissa husbilar).



## VÄRMEPANNAN

Värmepannan av typ ALDE Compact 3010. Pannan är placerad i garderoben.

Värmepannan har en integrerad varmvattenberedare som rymmer 8 liter vatten. Vid varmvattentemperatur 70°C motsvarar det 12 liter 40°C tappvarmvatten. Återhämtningstiden är ca 30 minuter.

Värmepannans styrs från dess manöverpanel.

Pannan har två driftsätt:
 

- Gasol drift
- Eldrift 230V

Om båda driftsätten är aktiverade på pannans manöverpanel kommer eldrift att prioriteras. Gasol drift startar då vid behov.



Värmepannan.

### Gasol drift

Vid uppvärmning med gasol drift ska gasolventilen vara öppen.



Pannan får sin förbränningsluft via ett insugningsrör och släpper ut avgaserna via skorstenen på taket. Förbränningen är således helt skild från husbilens inre.

Värmepannan är försedd med tändsäkring som automatiskt stänger av gastillförseln om lågan av någon anledning skulle slockna.

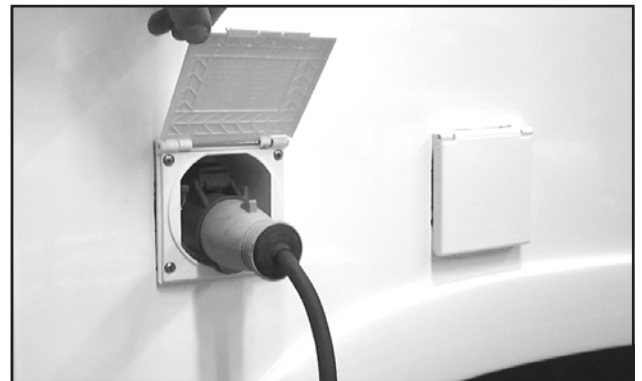
### Eldrift

Pannans elpatron är ansluten till 230V och är separat avsakrad med 16A automatsäkring.

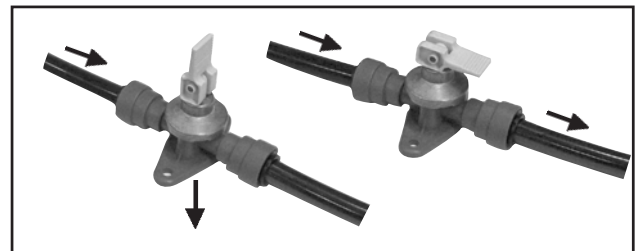
Pannans elpatron har tre effektlägen.

Högre effekt ger snabbare uppvärmning men kräver mer ström, vilket innebär att man måste se till att ansluten ledning tillåter tillräckligt ström uttag (annars löser säkringen ut):

|             |      |                 |      |
|-------------|------|-----------------|------|
| Effektläge: | 1 kW | kräver säkring: | 6 A  |
|             | 2 kW |                 | 10 A |
|             | 3 kW |                 | 16 A |



Uppvärmning med elpatron förutsätter 230V matning.

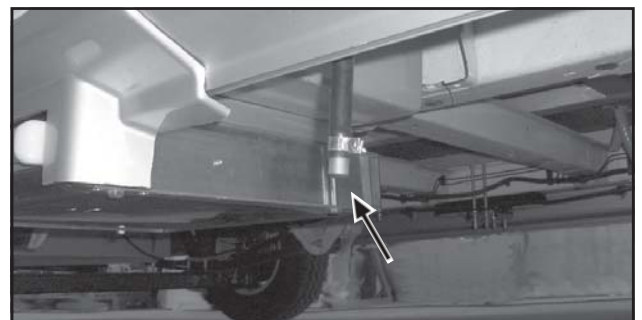


Avtappningsventilen för varmvattenberedare. Öppet respektive stängt läge.

### Avtappning av vatten

Pannan har två avtappningar:

- Avtappningsventil för tömning av varmvattenberedare (färskvatten). Ventilen är åtkomlig på golvet vid pannan. Vattnet rinner ut under husbilen. Ventilen fungerar även som säkerhetsventil vid övertryck.
- Avtappningspluggar för tömning av värmesystemet. Åtkomliga under husbilen, dels vid pannan, dels vid värmesystemets lägsta punkt, vid dörrens insteg.



Avtappningsplugg vid dörrens insteg.

## Värmepannans manöverpanel

Värmesystemets funktioner styrs från värmepannans manöverpanel.

Manöverpanelens digitala display visar de olika funktioner man kan kontrollera/styra/ställa in med hjälp av manöverpanelen:

- Start och avstängning av värmaren.
- Temperaturinställning.
- Tillfällig ökning av mängden varmvatten.
- Uppvärmning med gas.
- Uppvärmning med el.
- Styrning av cirkulationspump.
- Indikering av 230V-anslutning.
- Visa temperatur inne.
- Visa klocka.
- Manuell/automatisk inställning av nattemperatur.

För utförliga information om värmepannans olika funktioner, se separat bruksanvisning.



Värmepannans manöverpanel.

### Anmärkning!

Efter strömavbrott tar det ca 30 sekunder innan pannans tändautomatik kan användas.

## EXPANSIONSKÄRL

Värmesystemats expansionskärl är placerat ovanför pannan.

Expansionskärlet döljs av en täckskiva. Vätskenivån kan läsas av genom täckskivans inspektionshål.

I vissa modeller är expansionskärlet placerat bakom badrumskåpet. Vätskenivån kan då läsas av genom inspektionshålet i badrumskåpet.

Expansionskärlets syfte är att innehålla den mängd vätska som varierar med värmesystemets temperatur. Vätskan expanderar då den värms upp och ger en högre vätskenivå i expansionskärlet än då den är kall.

Vätskenivån i expansionskärlet ska vara inom det markerade området.

För lite vätska i värmesystemet kan leda till funktionsstörningar och skador på cirkulationspumpen.

För mycket vätska i systemet kan leda till att vätskan flödar över då den värms upp.



Expansionskärlet och täckskivan med inspektionshål.



Inspektionshålet placerat i badrumskåpet.

## GLYKOLBLANDNING

Värmesystemets vätska ska vara glykolblandad som skydd mot korrosion och isbildning. Glykolblandningen ska vara 40% (motsvarande -26°C). Vid risk för lägre temperatur ska glykolhalten ytterligare höjas (max 50%).

Vätskan i värmesystemet ska bytas med 2-3 års intervall (se garanti- & serviceboken).

Rätt typ av Glykol är av typ monoetylglykol med korrosionsinhibitor (t.ex. BS 6580).

Följande exempel på godkända glykolprodukter finns att tillgå hos återförsäljare och bensinstationer:

Sverige: Anti Freeze (Statoil), Havoline XLC+B (Preem), Coolelf Auto Supra (Elf)

Finland: Zero, GlykoShell (Shell), Jäädytinneste (Neste), Mobil Anti Freeze(Esso)

### OBS!

**Blanda aldrig olika typer av Glykol eftersom det kan uppstå kemiska reaktioner som skadar värmesystemet.**

## CIRKULATIONSUMPUMP 12V / 230V

Värmesystemet i bodelen har två cirkulationspumpar:

- 12V cirkulationspump (M7).
- 230V cirkulationspump (M230).

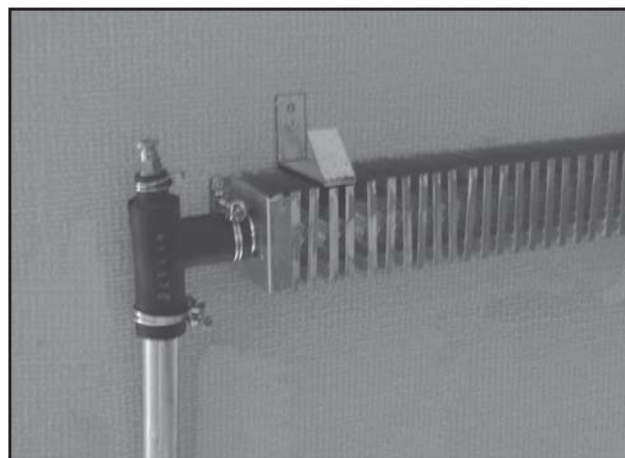
Då 230V elkabel är inkopplad prioriteras 230V cirkulationspumpen automatiskt.

Cirkulationspumpen kan stängas av på värmepannans manöverpanel. Värmepannan kommer då endast att hålla varmvattnets temperatur i varmvattenberedaren (ingen uppvärmning av värmesystemet).

## KONVEKTORSYSTEM

På väggarna är konvektorer monterade. Då luft passerar mellan konvektorns flänsar överförs värmen till luften. Vid friskluftintagen i golvet leds den kalla luften i en kanal till konvektorn, som har extra mycket flänsar (tätpackat) vid friskluftkanalen.

Mellan konvektorerna leds värmesystemets vätska genom slangar och rör. Vissa är försedda med luftningsnipplar. Luft i värmesystemet hindrar vätskan från att cirkulera i systemet. Instruktioner för luftning finns i instruktionsboken.



Konvektor och slanganslutning med luftningsnippel.

## VÄRMESLINGOR I GOLVET

I bodelens golv ligger inbyggda värmeslingor där värmesystemets vätska cirkulerar.

Golvvärmens regleras på olika sätt beroende på modell av husbil.

- Golvvärmens AGS II är integrerad med konvektor-systemet.
- Golvvärmens AGS II Pro består av en egen värmekrets.

Nedan beskrivs golvvärmens för respektive modell.



### VARNING!

Risk för läckage om värmeslingorna skadas.

**Skruva eller spika aldrig i golvet eftersom det kan orsaka läckage i golvet inbyggda värmeslingor.**

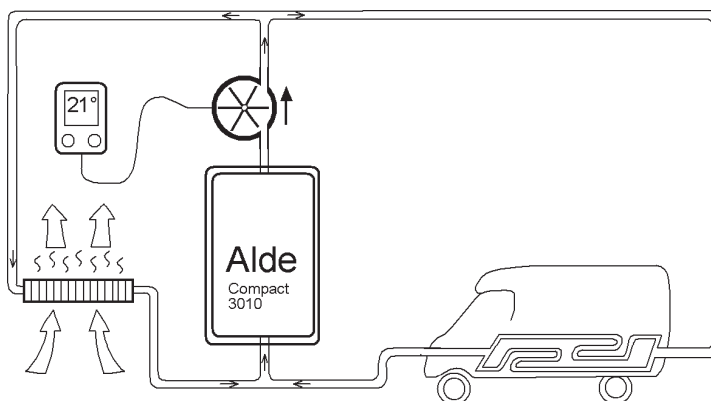
## Värmesystem med integrerad golvvärmesystem AGS II

Integrerad golvvärmesystem innebär att temperaturen i golvvärmens är den samma som i övriga värmesystemet.

Värmen från pannan fördelas i konvektorerna och i golvvärmens.

Temperaturen i husvagnen övervakas av värmesystemets manöverpanel.

Vid behov ökar eller minskar temperaturen både i konvektorerna och i golvvärmens.



Frisk luft värms upp i konvektorerna och stiger upp utmed väggarna.

Golvvärmens temperatur är gemensam med det övriga värmesystemet.

## Värmesystem med golvvärmesystem AGS II Pro

Golvvärmes AGS II Pro känner man igen på shuntventilen som är placerad vid pannan.

Konvektorerna och golvvärmens är delade i var sin värmekrets.

Konvektorerna:

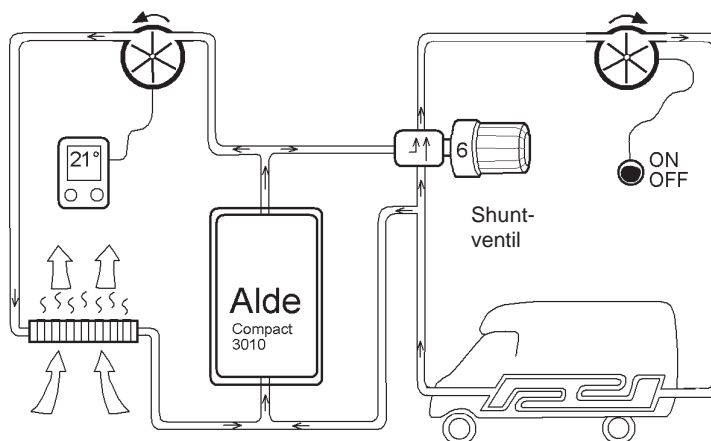
Temperaturen i husvagnen övervakas av värmesystemets manöverpanel. Vid behov ökar eller minskar temperaturen i konvektorerna.

Golvvärmens AGS II Pro:

Starta golvvärmens med strömbrytaren (placerad vid garderoben). Shuntventilen håller jämn temperatur i golvet.

Ställ in önskad inomhustemperatur på manöverpanelen.

Justera golvvärmens shuntventil för att få behaglig temperatur i husvagnens golv.



Frisk luft värms upp i konvektorerna och stiger upp utmed väggarna.

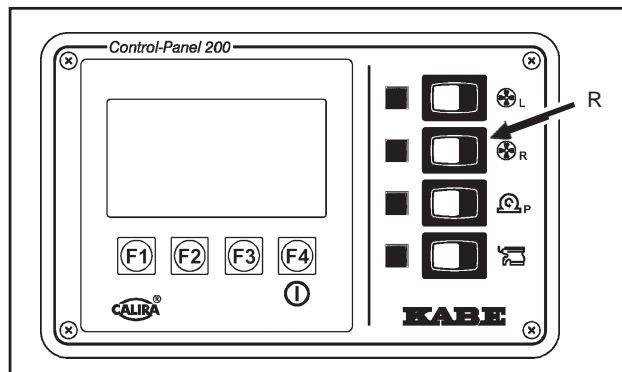
## VÄRMEPAKET HÖGER SIDA (PASSAGERARSTOL)

Värmepaketet (VP2) under passagerarstolen är anslutet till bodelens cirkulationskrets.

Fläkten ökar luftflödet genom värmepaket.

Fläkten manövreras från bodelens manöverpanel med strömbrytaren R (Right).

Fläkten kan startas endast då värmesystemets cirkulationspump är i drift, dvs inställningarna på värme-pannans manöverpanel och termostat är avgörande för om fläkten kan manövreras med strömbrytaren R.



## VÄRMEVÄXLARE OCH VÄRMEPAKET VÄNSTER SIDA (FÖRARSTOL)

Vissa husbilar är utrustade med värmeväxlare och värmepaket (VP1) under förarstolen.

Värmepaketet under förarstolen kan värmas på två sätt:

- Med bilens motor under färd.
- Med bodelens panna via värmeväxlaren.

### Under färd

Strömbrytaren F (med fläktsymbol) på bilens instrumentpanel öppnar en magnetventil så att motorns varma kylarvätska kommer fram till värmepaketet.

Värmepaketets fläkt (M2) manövreras med strömbrytaren K på stolens underrede.

Strömbrytaren K fungerar endast under färd (motorn igång och strömbrytare F vald).

Värmeväxlarens cirkulationspump (M3) pumpar kylarvätskan mellan värmepaketet och värmeväxlaren. Starta värmeväxlarens cirkulationspump (M3) med strömbrytaren P på manöverpanelen.

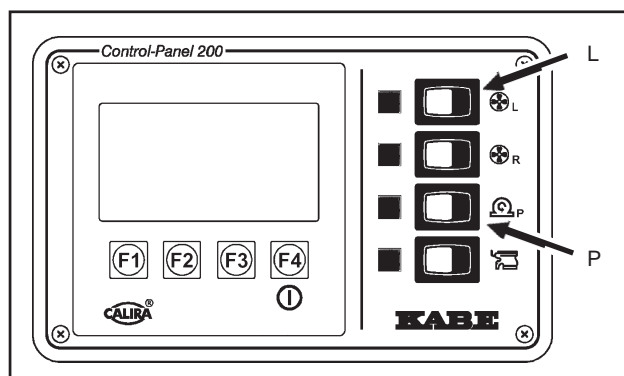
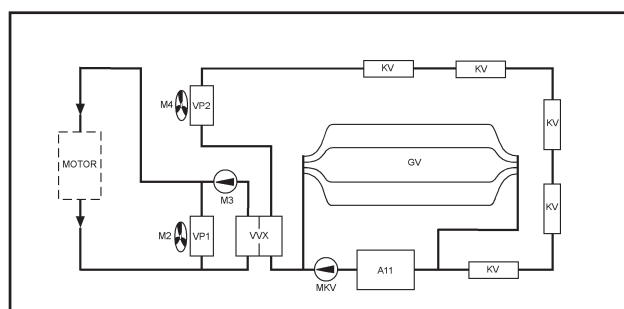
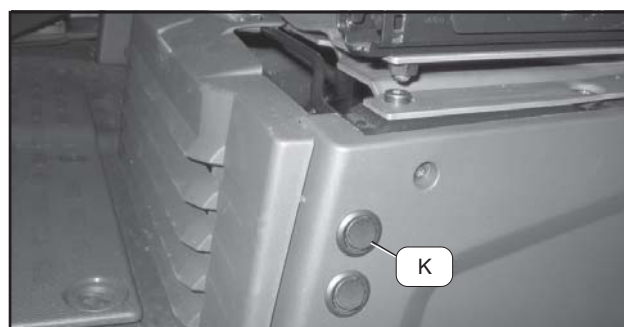
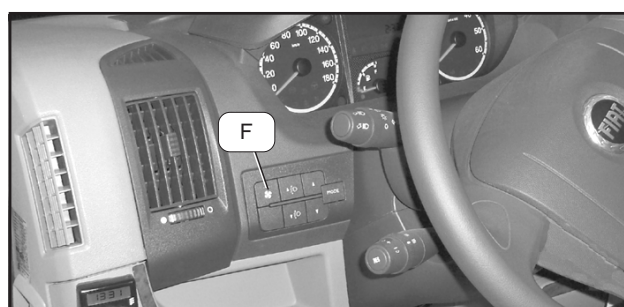
För att överföra motorns värme till bodelen via värmeväxlaren under färd så måste magnetventilen öppnas med strömbrytaren F och cirkulationspumpen startas med strömbrytaren P. Dessutom måste bodelens cirkulationspump vara i drift.

### Då husbilen står parkerad

För att överföra värme från bodelens värmesystem till värmepaketet (via värmeväxlaren) måste cirkulationspumpen (M3) startas.

Starta cirkulationspumpen (M3) med strömbrytaren P på manöverpanel.

Värmepaketets fläkt (M2) startas och stäng av med strömbrytare L (Left) på bodelens manöverpanel.





# VENTILATION

## FAST VENTILATION

KABE Travel Master är ventilerad enligt lagen om säkerhetsventilation, vilket innebär att ventilationen är utförd och testad enligt normer som fastställts av myndigheter.

Detta innebär att husbilens fasta ventilation ej får ändras!

Luften i husbilen ventileras ut genom

- fasta ventiler i taket (Elektroluxventilator)
- ventilerande takluckor
- köksventilation

Se till att den fasta ventilationen inte är blockerad då husbilen används. Vintertid ska takluckor och ventiler hållas fria från snö. Vid särskilt ogynnsamt väder kan snö tränga in genom takluckans fasta ventilation. Skydda sängens textilier mot snö som kan tränga in.

### OBS!

Vid snöyra eller annat särskilt ogynnsamt väder ska sängtextilier skyddas mot snö som kan tränga in genom takluckans fasta ventilationen.

Det är förbjudet att täppa till luftintag och luftutsläpp, liksom att ändra fast ventilation.

## TAKLUCKA

Takluckor och takfönster ska vara stängda och reglade under färd. Mörkläggningsgardin och myggnät ska vara frändragna under färd eftersom de kan skadas av vibrationer och ökad ventilation.

## KÖKSVENTILATION

Travel Master har en motordriven utsugningsfläkt monterad på taket. Strömbrytaren är placerad på fläktens panel under porlinsskåpet. Även strömbrytaren för köksbelysning är placerad där.

### Fläktfiltret

Fläktfiltret som absorberar det fett som finns i matoset behöver då och då göras rent. Hur ofta det skall ske beror naturligtvis på matvanorna och på hur mycket fläkten är igång. Vänta inte tills fläktens sugförmåga avtar.

Rengör med varmvatten tillsatt med något syntetiskt tvättmedel.

### Fläkthjulet

Fläkthjul och motor blir åtkomligt för rengöring genom att skruva bort takanslutningen.

## KONDENS

Kondens (imma) uppstår naturligt då varm luft möter en kall yta, t.ex. på fönstrets insida och mellan fönstrets rutor.

Kondensbildning påverkas av flera faktorer, t.ex.:

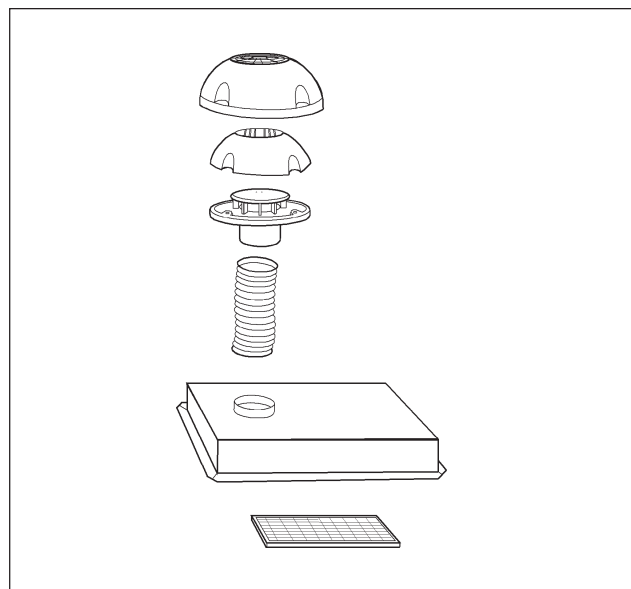
- Luftens temperaturskillnad inne i husbilen och utanför fönstret.
- Vädret. Hög luftfuktighet eller dimma gör att luften inne i husbilen innehåller mer vatten.
- Antal personer (eller husdjur) som befinner sig i husbilen.
- Aktiviteter i husbilen (t.ex. matlagning).

Om väderförhållanden och aktiviteter är sådana att mycket kondens bildas kan man motverka kondensbildning genom att:

- Vädra så att luften i husbilen innehåller så lite vatten som möjligt.  
Öppna takluckan för effektiv vädring.  
Se till att husbilens fasta ventilation inte hindras t.ex. av att kuddar eller annan last blockerar ventilationsvägarna.
- Hög temperaturen i husbilen.  
Genom att höja temperatur i husbilen ökas luftflödet i befintlig ventilation. Dessutom blir fönstets inre ruta varmare vilket motverkar ytterligare kondensbildning.

Då kondens bildas på kalla ytor bör man torka bort kondensvattnet.

Husbilens fönster är tillverkade av akrylplast. Vattenånga kan sakta vandra genom akrylplasten vilket kan leda till att imma eller kondens kan bildas mellan rutorna. Detta är naturligt och kondensen försvinner efter någon tid då vattenångan hunnit vandra ut igen.



Köksfläkten

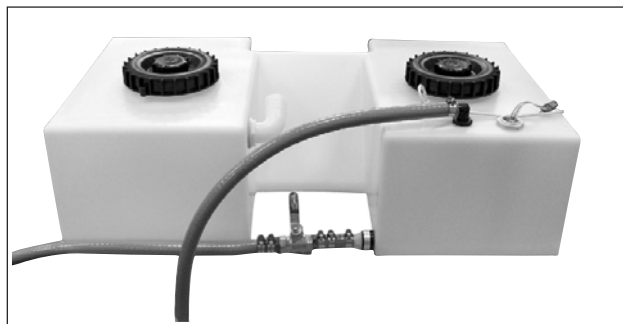
# VATTEN-/AVLOPPSYSTEM

## FÄRSKVATTENSYSTEM

Färskvattentanken rymmar ca 95 liter vatten. Färskvattentanken är placerad i soffan. Därmed är den frostfritt placerad då husbilen är uppvärmd.

Vattennivån i färskvattentanken kan avläsas på husbilens manöverpanel.

Påfyllning av färskvatten sker genom påfyllningsröret som är utvändigt åtkomligt. Påfyllningsrörets lock är låsbart.



Färskvattentanken.

### OBS!

**Tänk på att färskvatten är ett livsmedel. Se till att tanken innehåller färskt vatten.**



Påfyllning av färskvatten.

Från färskvattentanken pumpas vatten till kök, handfat, dusch, toalett och varmvattenberedare. Vattensystemets slangar är av livsmedelskvalitet.

Vattelpumpen är placerad i färskvattentanken. I tappvattenkranarna finns strömbrytare som startar vattelpumpen då kranen öppnas.

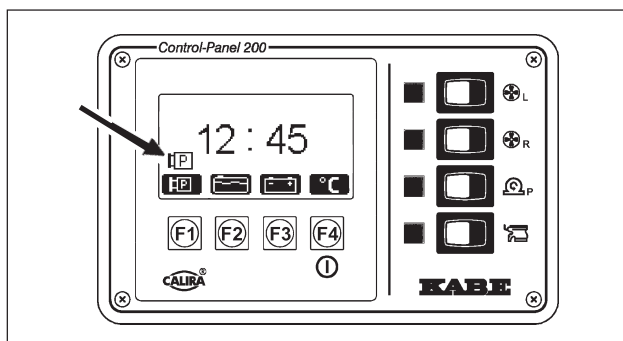


Vattelpumpen.

För att vattelpumpen ska kunna starta måste den vara aktiverad på husbilens manöverpanel.

Vattelpumpen aktiveras/avaktiveras med knappen F1 i manöverpanelens grundmeny. En symbol för aktiverad vattelpumpen visas då vattelpumpen är aktiverad.

Vattelpumpen bör vara avaktiverad under färd och då husbilen lämnas obebakad.



Symbolen visar att vattelpumpen är aktiverad.

Varmvatten är färskvatten som värms upp i pannans varmvattenberedare. Varmvatten pumpas alltså av samma vattelpump som kallvattnet.

Värmepannan måste vara i drift för att värma vattnet. Se även beskrivning av värmepannan.

Spola alltid igenom varmvattenberedaren innan den används, speciellt efter längre stillestånd. Vid kontinuerlig användning skall varmvattenberedaren tömmas ca 1 gång/månad för att få en ny luftkudde i beredaren.

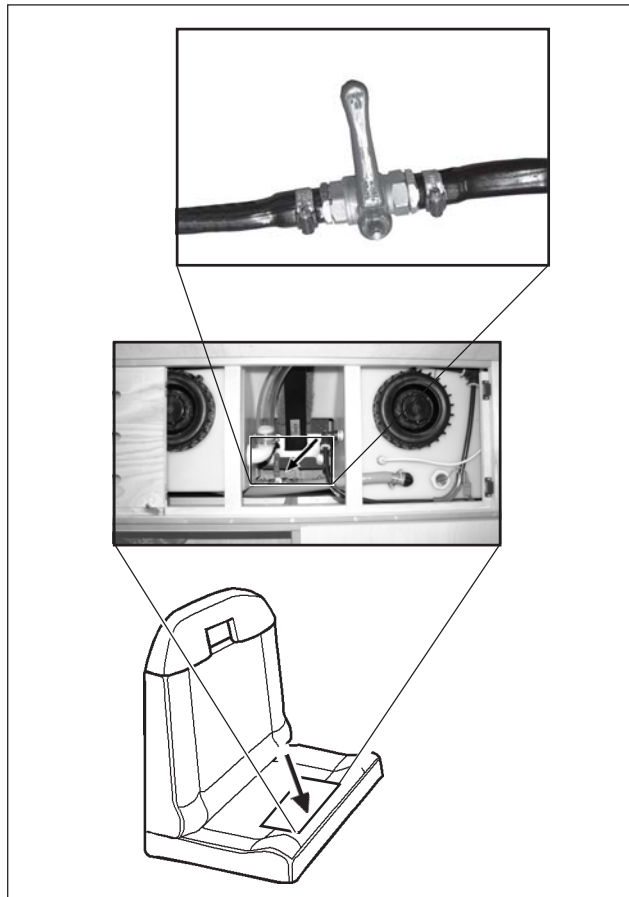


Vattensystemet är försett med flera avtappningskranar.

För att vattnet ska kunna rinna ur systemet ska tappvattenkranarna i husbilen öppnas så att luft kan sugas in i vattenledningarna medan vattnet rinner ut (både kall- och varmvatten).

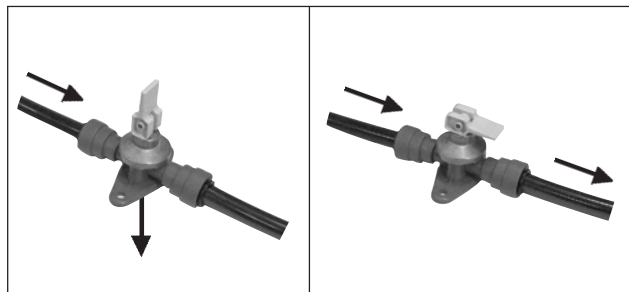
Färskvattentanken töms med avtappningskranen i soffan.

Färskvattentanken ska rengöras emellanåt. Skruva av de två locken ovanpå tanken för att kunna rengöra tankens insida. Rengör med handdiskmedel och skura med en diskborste. Skölj ur vattentanken och spola igenom vattenledningarna innan tanken åter fylls med färskvatten.



Vattensystemets avtappningskran för färskvatten.

Varmvattenberedaren töms med en separat avtappningsventil som är placerad vid pannan. Vatten rinner ut under husbilen. Se även beskrivning av värme pannan.



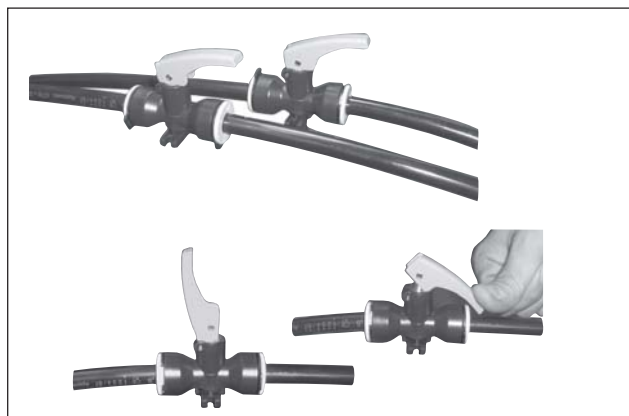
Avtappningsventil för varmvattenberedaren. Öppet respektive stängt läge.

Vattensystemets kall- och varmvattenslangar töms med avtappningskranar.

Avtappningskranarnas placering beror på modell av KABE TravelMaster. De är placerade på någon av följande platser:

- i lastutrymmet
- vid toalettens tank
- under arbetsbänken

Vatten rinner ut under husbilen.



Avtappningskranar för kall- och varmvattenslang.

## GRÅVATTENSYSTEM

Gråvatten är avloppsvatten från diskbänk, handfat och dusch.

Gråvattentanken är några liter större än färskvattentanken. Den är tillverkad av plast och monterad i en skyddande, isolerad låda.

Gråvattentanken är placerad i bodelens golv mellan bakhjulen.

### Anmärkning

Töm gråvattentanken i samband med påfyllning av färskvatten för att undvika att gråvattentanken blir full.

Töm gråvattentanken genom att pumpa ut vattnet med tömningspumpen. Pumpens placering skiljer mellan de olika husbilsmodellerna.

Pumpen startas med strömbrytaren (A) på förarstolens underdel. Gråvattnet kommer då att pumpas ut genom det koniska utloppet under husbilen.

Samla upp gråvattnet i ett lämpligt kärl och töm det i en vanlig toalett eller annan godkänd tömningsplats.

Gråvattentanken bör rengöras en gång per månad för att undvika lukt. Vid varmt väder uppstår lukt lättare än vid kallt väder.

Rengör gråvattentanken genom att spola ut slam och utfällningar som samlas på tankens botten.

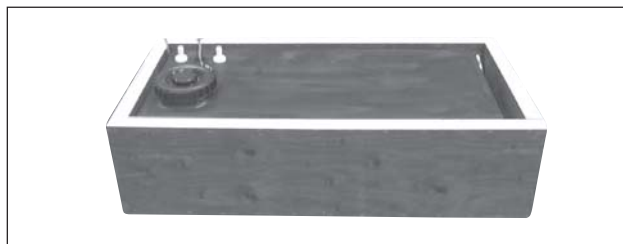
Gråvattentankens bottenplugg är tillverkad av gummi och expanderar då handtaget fälls ned. Lossa bottenpluggen genom att fälla upp handtaget och dra rakt upp.

Anvisningar för tömning och rengöring finns i kapitel "Handhavande".

Gråvatten från kök och handfat rinner med självfall till gråvattentanken.

Gråvatten från duschen måste pumpas över till gråvattentanken med en separat pump. Pumpen ska arbeta medan duschen används. Starta/stoppa pumpen med strömbrytaren i toaletterummet. Pumpen kan endast starta om vattenpumpen är aktiverad på manöverpanelen.

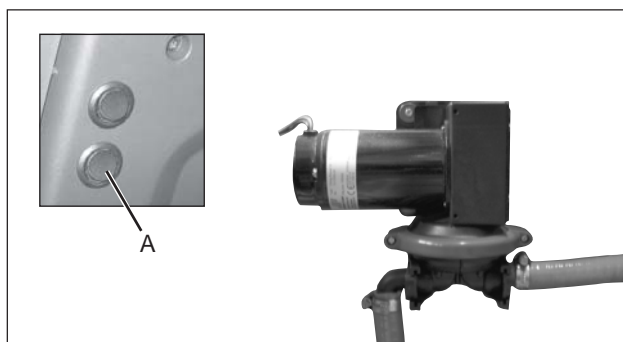
Behållaren i duschens golv kan inte tömmas fullständigt av duschens pump. En liten mängd vatten står kvar i behållarens botten. Vid risk för frost ska duschens behållare frysskyddas genom att hälla frysskyddsmedel, t.ex. spolarvätska i duschens avlopp.



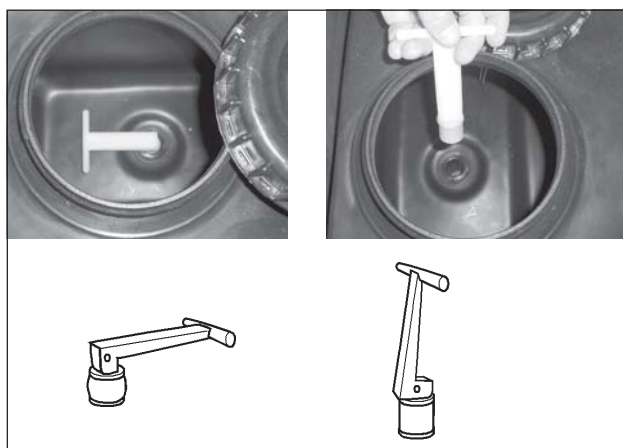
Gråvattentanken i KABE Travel Master.



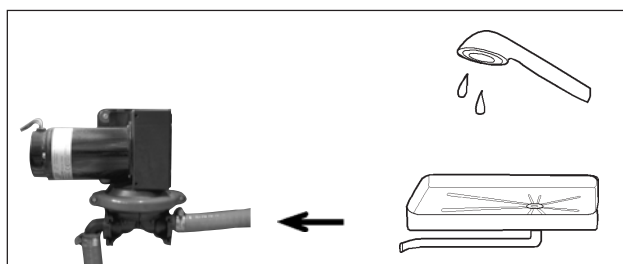
Gråvattentanken monterad mellan husbilens bakhjul.



Gråvattentankens tömningspump och dess strömbrytare.



Gråvattentankens bottenplugg.



Duschens gråvattenpump.

## TOALETT

### Kassettoalett Dometic CT3110

- A Spolningsknapp.
- B Lampa för indikering av full tank.
- C Ventilblad
- D Handtag till ventilbladet.
- E Avfallstank
- F Tömningsrör.
- G Luftningsventil.

#### Anmärkning

Se även tillverkarens bruks- och skötselanvisningar.

Innan toaletten används ska saneringsvätska och vatten tillföras i avfallstanken (så att tankens botten är täckt av vatten, ca 2 liter).

Håll saneringsvätskan genom tömningsröret (F) (inte genom toalettstolen).

Saneringsvätska finns att köpa hos KABE återförsäljare.

Spola vatten i toaletten genom att trycka på spolningsknappen (A). Vatten pumpas från färskvattentanken, förutsatt att strömbrytaren "WATER PUMP" på husbilens manöverpanel står i läge "ON".

Toalettens avfallstank är åtkomlig från husbilens utsida. Avfallstankens kapacitet är ca 19 liter. Då avfallstanken är fylld till 16 liter lyser indikeringslampan (B). Tanken kan då rymma ytterligare något enstaka toalettbesök, men ska tömmas snarast. Avfallstanken bör tömmas innan lampan tänds.

Ventilbladet (C) ska vara stängt för att avfallstanken ska kunna dras ut.

Töm avfallstanken i en vanlig toalett eller annan godkänd tömningsplats. Tryck på luftningsventilen (G) medan innehållet rinner ur avfallstanken.

#### Anmärkning

Tryck inte på luftningsventilen förrän tömningsröret är riktat nedåt.

Rengöring av toalett och avfallstank är viktigt för att behålla toalettens funktion.

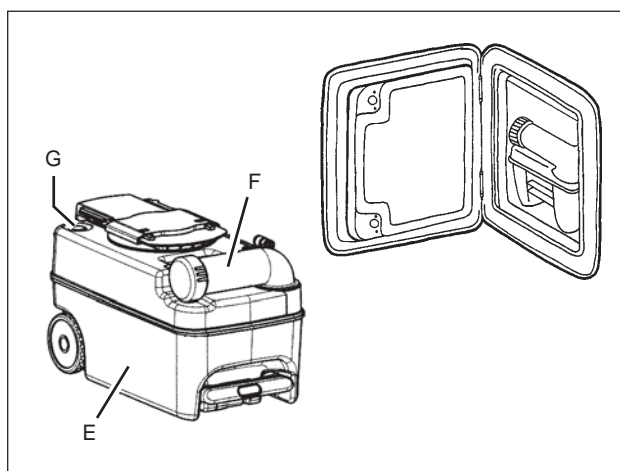
Använd endast rekommenderade rengöringsmedel. Undvik hushållsprodukter eftersom de kan innehålla lösningsmedel som skadar toalettens tätningar och andra delar.

Smörj tätningar och ventilblad regelbundet med olivolja för att underlätta funktionen och undvika uttorkning.

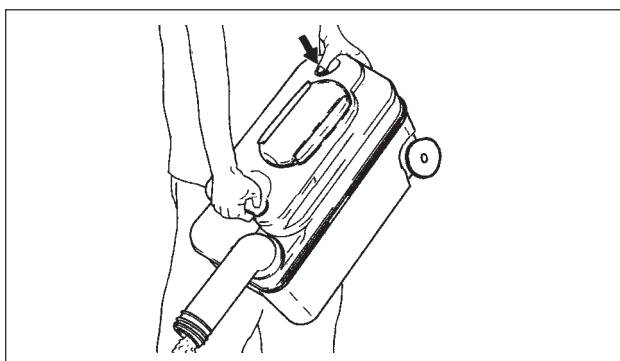
För rengöring och underhåll, se tillverkarens bruks- och skötselanvisningar.



Toaletten.



Toalettens avfallstank är åtkomlig genom serviceluckan.



Tryck på luftningsventilen endast medan tanken töms.

## FRYSRISK

Om husbilen står ouppvärmad i minusgrader så ska vatten- och avloppssystem vara tömda på allt vatten för att undvika skador p.g.a. isbildning.

Se till att följande delar blir tömda:

- Färskvattentank
- Vattenpump
- Varmvattenberedare
- Blandare (Tappvattenkranar)
- Gråvattentank
- Duschens avlopp
- Toalett

Låt samtliga vattenkranar stå i öppet läge (även avtappningskranar). Vattenkranarna ska stå i ljummet läge så att både kallt och varmt vatten ventileras.

### Anmärkning

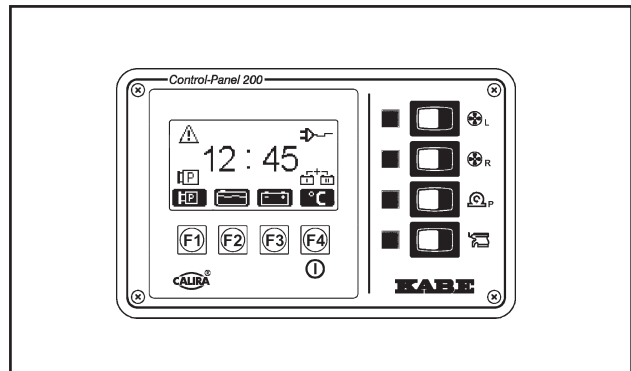
Garanti gäller ej för delar i vattensystem som gått sönder p.g.a. frost eller isbildning.

# ELSYSTEM

Elsystemet i KABE TravelMaster består av tre olika elektriska system:

- Elsystem 230VAC.  
Används till värmepannans elpatron, cirkulationspump, kylskåp och batteriladdaren.
- Bodelens 12V-system.  
Används till de flesta elektriska funktioner i bodelen, t.ex. belysning, vattenpumpar och kylskåp.
- Bilens 12V-system. Används till trafikbelysning, startmotor och övriga elektriska funktioner som avser bil och färd. Se bilens instruktionsbok.

Husbilens elektriska funktioner styrs från manöverpanelen "Control-Panel 200". Manöverpanelen finns beskriven längre fram i detta avsnitt.



Manöverpanelen "Control-Panel 200".

Den elektriska centralenheten "SVB 30" reglerar både bodelens 12V-system och 230V-systemet.

Säkringar till husbilens elektriska funktioner är placerade på centralenheten SVB 30.

Manöverpanelen och centralenheten är av märke Calira. Se även tillverkarens bruksanvisning som bifogas husbilen.



Den elektriska centralenheten "SVB 30".

## ELSYSTEM 230VAC

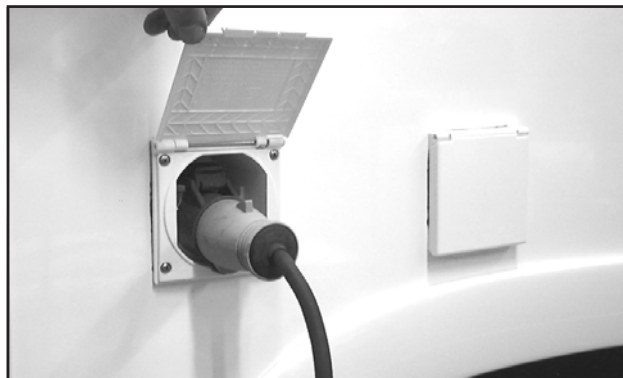
Elsystem 230VAC används till pannans elpatron, cirkulationspump, kylskåp och till batteriladdaren.

Högsta tillåtna anslutningseffekt är 3600W (16A).

Elsystem 230VAC strömförsörjs genom att ansluta en jordad elkabel till husbilens elbox. Elkabeln ska vara godkänd för utomhusbruk och effektuttag 3600W (16A). (Kabelarea: minst 2,5mm<sup>2</sup>.)

Anslut elkabeln till ett jordat eluttag.

KABE rekommenderar elkabel med inbyggd jordfelsbrytare.



Anslutning för 230VAC.



### VARNING!

**Risk för personskador.**

**Använd elkabel som är godkänd för utomhusbruk.**

**Placera kabeln så att den inte riskerar att skadas.**

**Skadad kabel ska bytas.**

Vid spänningsfall kan elutrustningen i husbilen påverkas så att den inte fungerar tillfredställande.

Ju längre kabel desto större spänningsfall. Se tabellerna som visar spänningsfall för olika långa kablar.

På campingplatser kan strömförsörjningen i anslutningen drabbas av spänningsfall (speciellt vintertid med stor belastning) och spänningen kan vara så låg som ca 180-190V.

|                     | 10A | 10m  | 20m  | 30m  | 40m  | 50m |
|---------------------|-----|------|------|------|------|-----|
| 1,5 mm <sup>2</sup> |     | 2,2V | 4,4V | 6,6V | 8,8V | 11V |
| 2,5 mm <sup>2</sup> |     | 1,4V | 2,7V | 2,8V | 5,4V | 7V  |

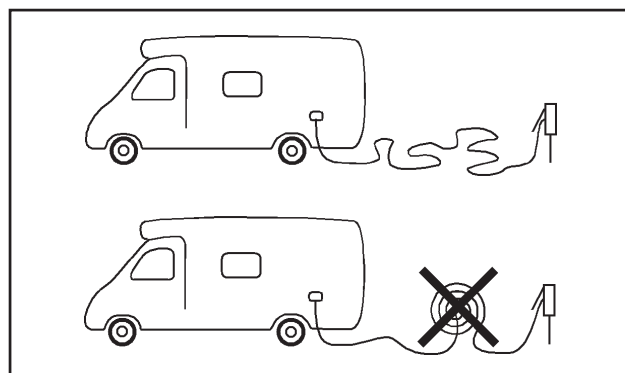
Spänningsfall i kabel vid 10A belastning.

|                     | 15A | 10m  | 20m  | 30m  | 40m   | 50m   |
|---------------------|-----|------|------|------|-------|-------|
| 1,5 mm <sup>2</sup> |     | 3,3V | 6,6V | 9,9V | 13,2V | 16,5V |
| 2,5 mm <sup>2</sup> |     | 2V   | 4V   | 6V   | 8V    | 10V   |

Spänningsfall i kabel vid 15A belastning.

Om elkabeln förvaras på en sladdvinda skall kabeln rullas ut helt före inkoppling. En kabel på en sladdvinda fungerar som en elektrisk spole, vilket innebär värmeutveckling och effektförlust (spänningsfall) i kabelrullen. Kabeln blir väldigt varm vid hög strömförbrukning.

Var också uppmärksam på att sladden inte riskerar att utsättas för skada och att sladdens stickkontakt är väl ansluten.



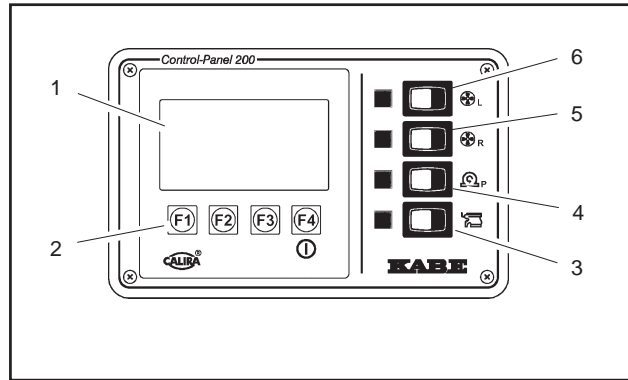
Kabelvinda ska rullas ut helt.

## MANÖVERPANEL

### Manöverpanelens delar

Manöverpanelen består av:

- 1 Display.  
Visar aktuell information då elsystemet är i drift.
- 2 Knapp F1-F4 (Funktionstangenter)  
Dessa knappar växlar funktion beroende på vilken meny som är aktuell. Knappens funktion visas med en symbol ovanför knappen.  
  
Vissa av knapparna F1-F4 har alternativa funktioner om man håller dem intryckta några sekunder. Dessa alternativa funktioner beskrivs separat.
- 3 Strömbrytare för vacuumtoalett  
(endast vissa modeller).
- 4 Strömbrytare för cirkulationspump till värmeväxlare.
- 5 Strömbrytare för fläkt i höger värmepaket (R)  
(under passagerarsätet).
- 6 Strömbrytare för fläkt i vänster värmepaket (L)  
(under förarsätet).

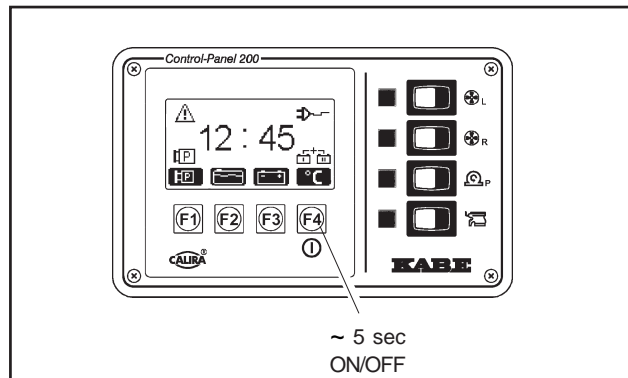


### Huvudströmbrytare F4

Elsystemet startas och stängs av genom att hålla knapp F4 intryckt i några sekunder.

Då elsystemet är avstängt syns ingen meny i manöverpanelens display.

Då elsystemet är avstängt fungerar fortfarande ytterlampan, taklampan innanför dörren och fotsteget.



### Grundmeny

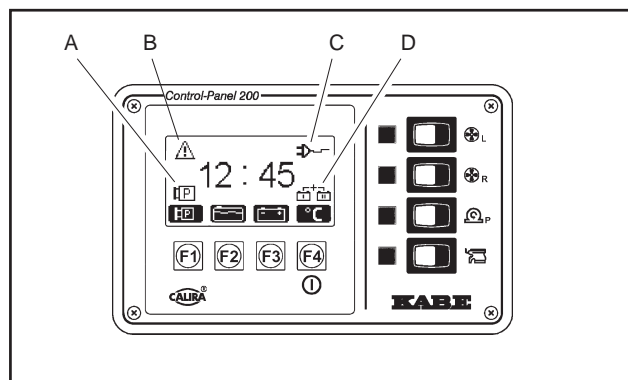
Grundmenyn visar alltid en klocka och symboler för knapparna F1-F4.

Knapp F1-F4 har följande funktioner:

- F1 Vattenpump ON/OFF (Symbol A visas/släckt)
- F2 Visa Tanknivå.
- F3 Visa Batterinivå.
- F4 Visa Temperatur.

Symbolerna A-D indikerar följande:

- A Vattenpump (och duschens pump) är aktiverad.
- B Larm om låg batterinivå i bodelsbatteriet.  
Startar även ett akustiskt larm som kan stängas av genom att trycka på F1.
- C Bodelsbatteriet laddas från 230VAC.
- D Bodelsbatteri och startbatteri är sammankopplade för gemensam laddning (bodelsbatteriet är fulladdat).





## Tanknivå (F2)

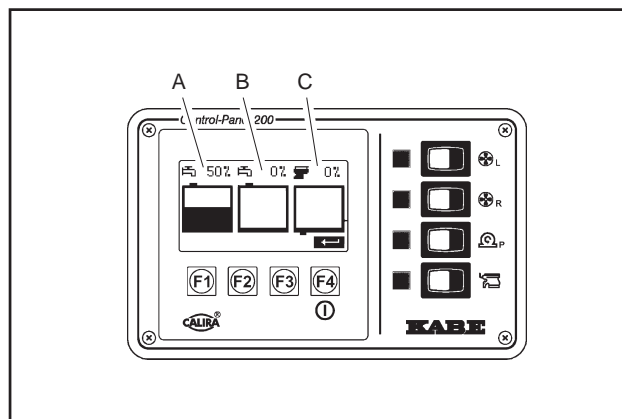
Tryck F2 i grundmenyn för att visa aktuella tanknivåer.

Nivån i vattentankarna och i gråvattentanken visas både grafiskt och som en %-värde av full tank.

- A Nivå i vattentank 1.
- B Nivå i vattentank 2 (endast vissa husbilar).
- C Nivå i gråvattentanken.

Manöverpanelen återgår automatiskt till grundmenyn efter ca 10 sekunder.

Tryck F4 för att manuellt återgå till grundmenyn.



## Batterinivå (F3)

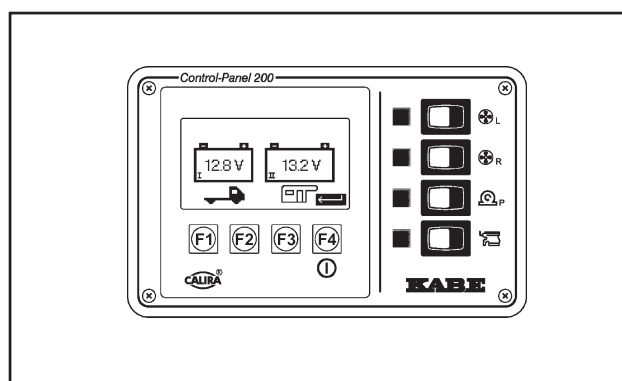
Tryck F3 i grundmenyn för att visa aktuell batterispänning för både startbatteriet och för bodelsbatteriet.

Före avläsning av batterispänningen:

- Se till att batteriet inte laddas:  
Koppla loss 230V strömkabel (batteriladdaren avstängd).  
Stäng av motorn.
- Se till att batteriet inte belastas:  
Släck så många lampor som möjligt.

Manöverpanelen återgår automatiskt till grundmenyn efter ca 10 sekunder.

Tryck F4 för att manuellt återgå till grundmenyn.

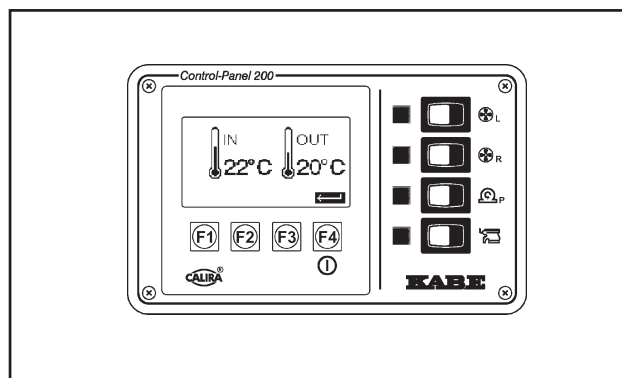


## Temperatur (F4)

Tryck F4 i grundmenyn för att visa aktuell temperatur inne i husbilen och ute.

Manöverpanelen återgår automatiskt till grundmenyn efter ca 10 sekunder.

Tryck F4 för att manuellt återgå till grundmenyn.



## Inställningar (F3 ca 5 sek)

Håll F3 i grundmenyn intryckt i ca 5 sekunder för att visa Inställningar.

Knapp F1-F4 har följande funktioner:

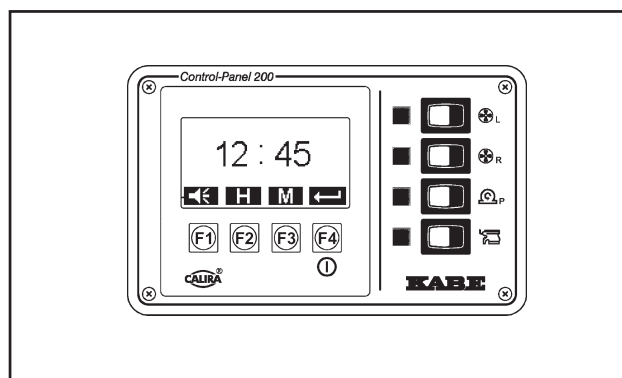
F1 Knappljöd ON/OFF

F2 Ändra timma.

F3 Ändra minut.

F4 Manuellt återgå till grundmenyn.

Manöverpanelen återgår automatiskt till grundmenyn efter ca 10 sekunder.

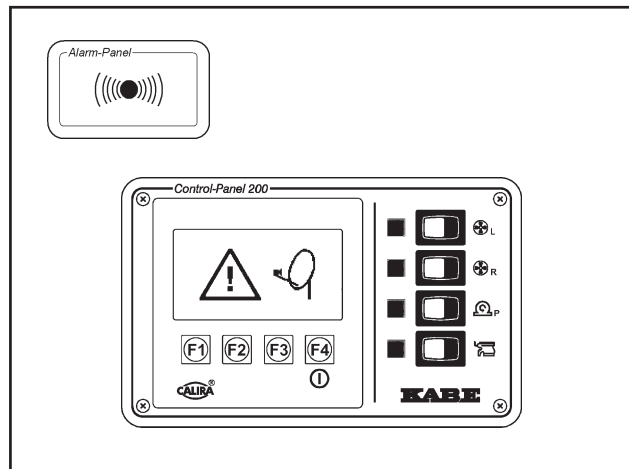
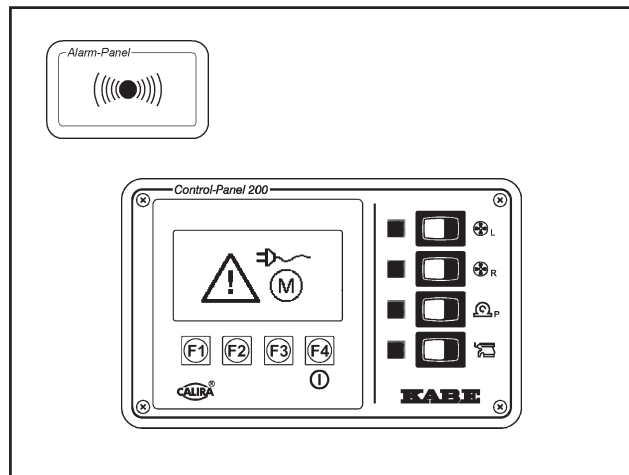


## Larm då motorn startar

Elsystemet utlöser ett larm om man startar motorn medan:

- 230VAC är ansluten eller
- antennen är i upphissat läge.

Larmet ger en ljudsignal vid förarplatsen och visar motsvarande larmsymbol på manöverpanelen.



## BATTERIER OCH BATTERILADDNING

Bodelens 12V-system drivs av ett batteri som är placerat i en plastbox.

Bodelens batteri är ett så kallat fritidsbatteri.

Kapacitet för bodelens batteri är 115Ah.

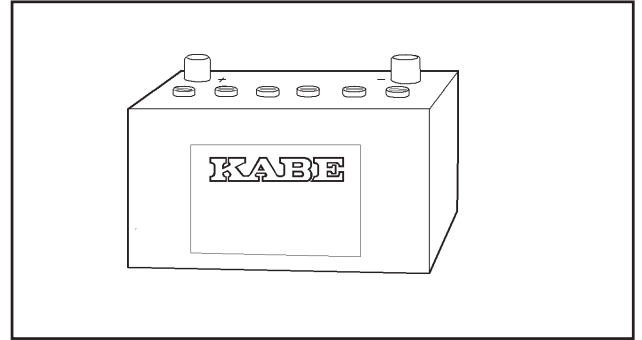
Bodelens batteri är av typen blyackumulator. Det mår bäst av att användas. Batteriet tappar laddning när det inte används.

Bilens 12V-system används till bilens trafikfunktioner.

Bilens 12V-system drivs av ett startbatteri som är placerat i golvet vid förarplatsen.

Startbatteriets kapacitet är 100Ah.

För beskrivning och instruktioner om bilens 12V-system, se bilens instruktionsbok.



*Bodelens batteri.*

### Laddning under färd

Under färd laddas både bodelens batteri och startbatteriet från motorns generator.

### Laddning med batteriladdare 230VAC

I husbilen finns en batteriladdare fast monterad.

Batteriladdaren är fast inkopplad så att bodelens batteri kontinuerligt laddas när 230VAC är anslutet till husbilen.

Batteriladdaren "känner av" batteriets laddningsbehov och anpassar laddströmmen till behovet.



*Batteriladdaren.*

#### **OBS!**

**Täck inte över batteriladdaren när den är ansluten.  
Risk att batteriladdaren blir överhettad.**

#### **Anmärkning**

Se även tillverkarens användarmanual för batteriladdarna som bifogas husbilen.

## Batterikunskap för bodelen

Batteriets livslängd påverkas av hur det används.

- Undvik djup urladdning av batteriet. Ladda batteriet i tid innan det är urladdat.
- Ladda upp batteriet fullständigt (minst ett dygn). Batteriet laddas allt långsammare när det börjar bli uppladdat.
- Ladda batteriet så tidigt som möjligt. Batteriet bör inte stå halvaddat. Ladda batteriet fullständigt efter användning.

Kontrollera batteriets laddningsnivå genom att läsa av batterispänningen på manöverpanelen.

För att batteriets spänningsnivå ska motsvara batteriets laddningsnivå måste man ta hänsyn till:

- Batteriets belastning.  
Batteriets spänningsnivå sjunker vid belastning. Släck så många lampor som möjligt och se till att kylskåpet inte drivs av 12V före avläsning av batterispänningen.
- Batteriladdning.  
Se till att batterierna inte laddas vid avläsning (dvs att motorn är avstängd och att 230V-kabel inte är ansluten). Medan batteriet laddas visar manöverpanelen batteriladdarens spänningsnivå i stället för batteriets spänningsnivå.

Följande värden är riktvärden vid 20°C:

|              |                           |
|--------------|---------------------------|
| > 12,5V      | Batteriet är fulladdat.   |
| 12,2V -12,5V | Batteriet är halvaddat.   |
| < 12,2V      | Batteriet behöver laddas. |

Kontrollera regelbundet batteriets vätskenivå. Nivån ska vara 5-10 mm över plattorna. Vid behov fyll på med batterivatten (destillerat eller avsaltat vatten).

Om husbilen inte används under en längre period, t.ex. under vintersäsongen, ska batteriet förvaras på en torr och sval (frostfri) plats.

Ett urkopplat batteri ska underhållsladdas var tredje månad.

Ett inkopplat batteri ska laddas en gång i månaden även om husbilen inte används. Tänk på att ett urladdat batteri fryser sönder lättare än ett fulladdat. Se tabell.

I kyla minskar batteriets förmåga att avge ström, men dess kapacitet försvinner inte utan återkommer när det blir varmare. Se figur.

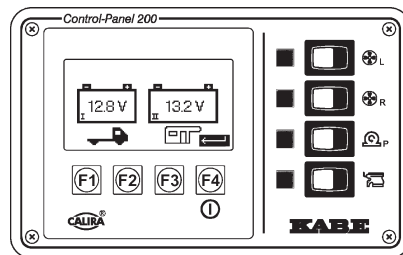
Ett batteri åldras och har då svårare att ta upp laddning. Det kan fungera bra men det har inte samma kapacitet som ett nytt batteri.



### VARNING!

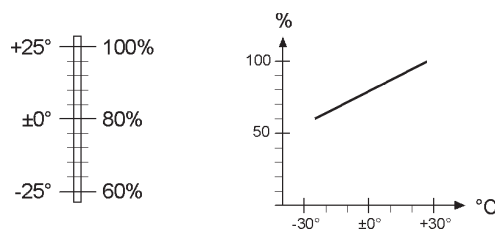
Batterivätska är frätande.

Skölj bort spill med rikligt rinnande vatten. Vid hud eller ögonkontakt, spola rikligt med vatten och kontakta läkare.



| Densitet<br>gr/cm <sup>3</sup> | Frystemp.<br>°C |
|--------------------------------|-----------------|
| 1,28 (fulladdat)               | -67             |
| 1,24                           | -45             |
| 1,20                           | -27             |
| 1,16                           | -16             |
| 1,12                           | -10             |
| 1,10 (urladdat)                | -7              |

Batterisyrens frystemperatur vid olika laddning.



Batterikapacitet vid olika temperaturer.

## BELYSNING

KABE använder till största delen LED-lampor. Därmed minskar lampornas energiförbrukning, dvs batteriet räcker längre när lampor lyser. LED-lampor har betydligt längre livslängd än traditionella glödlampor.

Vissa LED-lampor är utformade med likadan sockel som traditionella halogenglödlampor. Man ska ändå välja LED-lampor för att begränsa strömförbrukningen och för att undvika oönskad värme i lampan.



### WARNING!

#### Risk för brännskador!

En tänd halogenlampa blir het. Att montera en halogenlampa istället för en lampa med låg energiförbrukning kan orsaka överhettning.



Glödlampa: 6SMD-LED  
Artikelnr: 502866



Glödlampa: 9SMD-LED  
Artikelnr: 502897



Glödlampa: G4-SMD-LED  
Artikelnr: 502898



Glödlampa: MR16SMD-LED  
Artikelnr: 502869

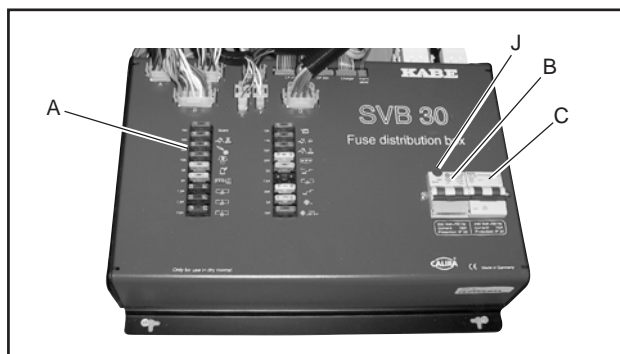
## SÄKRINGAR

De flesta säkringar för bodelens 12V-system placerade på elsystemets centralenhet SVB 30. (A)

På SVB 30 finns även två automatsäkringar för 230V.

- Automatsäkring 16A för pannans elpatron (B).
- Automatsäkring 10A för batteriladdare, kylskåp och eluttag (C).

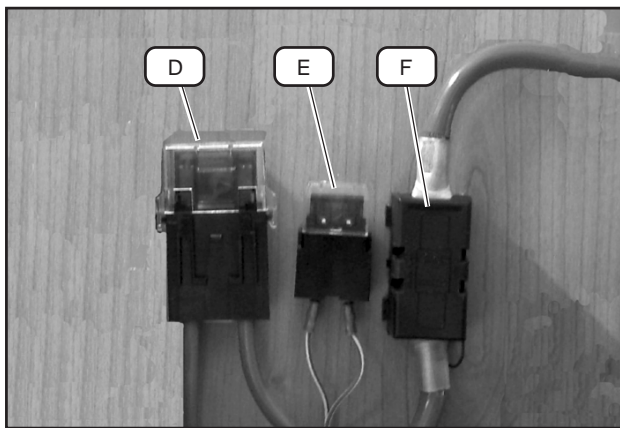
Elsystemet är försedd med jordfelsbrytare för inkommande ström. Jordfelsbrytaren är sammanbyggd med automatsäkring (B). Vid jordfel löser säkringen ut. Funktionen kan testas med den infällda knappen på automatsäkringens kant (J).



Säkringar på SVB 30.

Tre säkringar är placerade i separata säkringshållare vid bodelsbatteriet.

- D Huvudsäkring för SVB 30 (50A).
- E Säkring för batteriövervakning (2A).  
Om batteriövervakningen bryts (säkringen löser ut) så slocknar hela elsystemet.
- F Säkring för kabel mellan bodelsbatteri och startbatteri (80A).  
Denna kabeln mellan de två batterierna är även försedd med en likadan säkring vid startbatteriet .








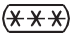
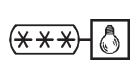

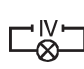
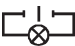







Säkringar i separata säkringshållare.

Vissa apparater i husbilen har separat säkring. Se avsnitt "Övriga säkringar".

Säkringar för bilens 12V-system anges i bilens instruktionsbok.

## Symboler för säkringar 12V

|   |                                      |   |   |
|---|--------------------------------------|---|---|
|    | Gråvattenpump                        |    | Vacuumtoalett.  |
|    | 12V-uttag                            |    | Duschens gråvattenpump.   |
|    | Köksfläkt                            |    | Färskvattenpump   |
|    | Panna                                |    | Kylskåp   |
|    | Kylskåpets elektronik och belysning. |    | Fäll in fotsteget då motorn går.                                |
|    | Belysning Grupp 4                    |    | Belysning Grupp 1<br>Påverkas inte av huvudströmbrytaren.       |
|    | Belysning Grupp 3                    |    | Fotsteg   |
|  | Belysning Grupp 2                    |  | Fläkt Höger<br>(Passagerarsäte)                                 |
|   |                                      |  | Fläkt Vänster (Förarsäte)<br>Cirkulationspump vid värmeväxlare. |

## Övriga säkringar

Toalettstolens magnetventil:  
Säkring 3A placerad bakom spolknappen eller i toalettstolens ryggdel. Se tillverkarens anvisningar för toalettstolen.

Panna:  
Säkring 2A, placerad på pannan i en grön säkringshållare.



## BESKRIVNING ANTENNSYSTEM

Husbilen är utrustad med ett antennsystem för TV.

Antennsystemet består av:

- TV-antenn
- Anslutning för kabel-TV (K).
- Signalväljare (Switch).
- Antennuttag för TV.
- Antennfäste.

Antennfästet kan höjas för att få bästa möjliga mottagningsförhållanden.

### OBS!

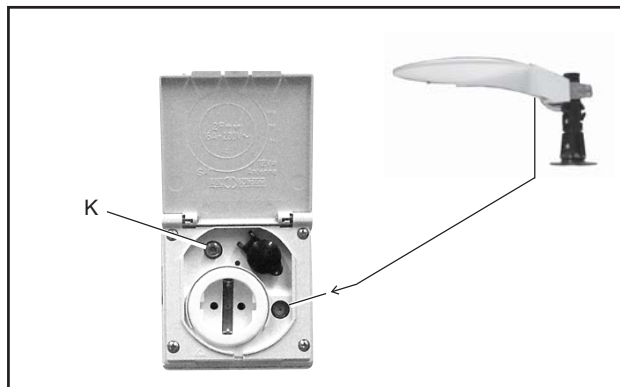
Under färd ska antennen vara nedsänkt i nedersta läge och riktad bakåt.

Många campingplatser kan erbjuda kabel-TV. Kabel-TV ansluter man i antenningången (K).

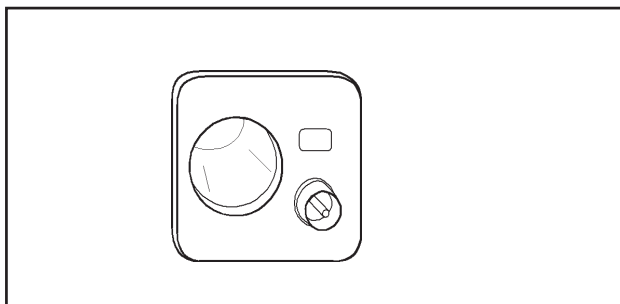
När kabel-TV är ansluten till husbilen måste man välja om signalen från den egna antennen eller från kabel-TV ska kopplas till antennuttaget vid TV-hyllan.

Man väljer signal genom att trycka in motsvarande knapp på signalväljaren:

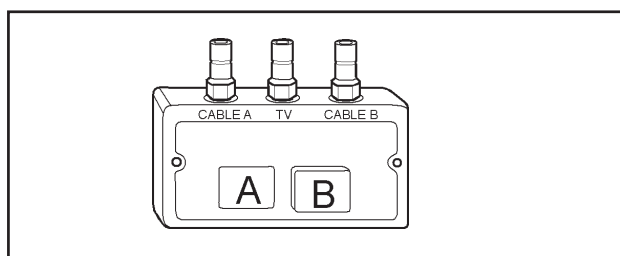
- |   |             |
|---|-------------|
| A | TV-antennen |
| B | Kabel-TV    |



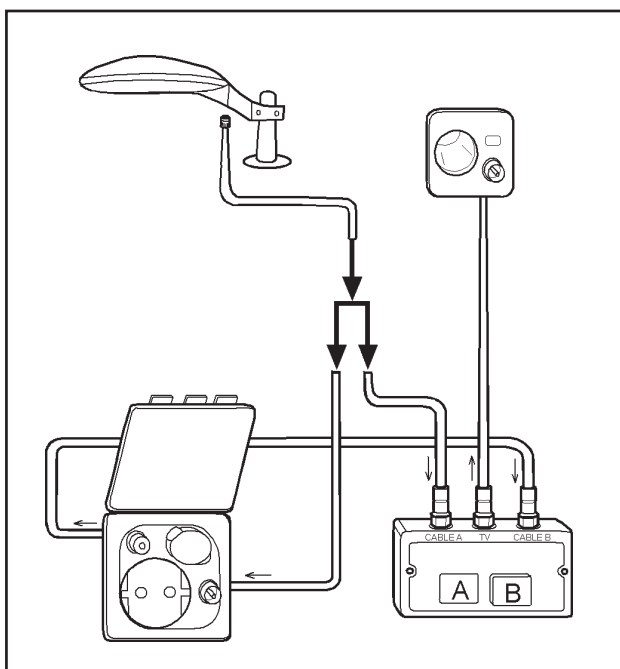
Husbilens anslutning för kabel-TV.



Antennuttag för TV.



Signalväljaren.



Schematisk illustration av husbilens antennsystem.

---

# UNDERHÅLL

# UNDERHÅLLSSCHEMAN

Detta kapitel anger endast listor med underhållsåtgärder som ska utföras periodiskt med angivet intervall. I förekommande fall kompletteras underhållsåtgärden med en kommentar eller hänvisning till utförligare instruktioner.

## VECKOUNDERHÅLL

### Åtgärd

Rengöring av färskvattentank.  
Rengöring av gråvattentank.  
Kontrollera gasolsystemet med läckindikatorn.  
Vätskenivå i värmesystem.

### Kommentar / Hänvisning

Se handhavande.  
Se handhavande.  
Se handhavande.  
Kontrollera nivån i expansionskärlet.

## MÅNADSUNDERHÅLL

### Åtgärd

Smörja toalettens gummipackningar.  
Rengör gummitätningar/-packningar vid toalettens spilllucka.  
Rengör köksfläktens filter.  
Batterivätska.  
  
Töm varmvattenberedaren (pannan)  
Skinnklädda dynor .

### Kommentar / Hänvisning

Se beskrivning och tillverkarens bruksanvisning.  
Se beskrivning och tillverkarens bruksanvisning.  
  
Se beskrivning och tillverkarens bruksanvisning.  
Kontrollera nivån.  
Korrekt nivå är 5-10 mm över polplattorna.  
Vid behov, fyll på batterivatten. Se beskrivning.  
För att skapa ny luftkudde i varmvattenberedaren.  
Behandlas enligt tillverkarens anvisningar.

## ÅRLIGT UNDERHÅLL

### Åtgärd

Årlig service.  
  
Värmesystemets vätska.  
  
Lås.  
Fotsteget leder.  
Fotstegets strömbrytare.  
Stödben.  
Gummilister vid dörrar och luckor.  
Avlufta konvektorer.  
Rengöring: Kylskåpets baksida.  
  
Filterbyte i vacuumtoalettens basenhet.  
  
Reserv: Se till att ha extra glödlampor och säkringar.

### Kommentar / Hänvisning

Enligt Garanti- & Servicebok.  
Anlita KABE serviceverkstad.  
Kontrollera glykolhalt (använd glykolprovare).  
Se beskrivning.  
Smörjning.  
Smörjning.  
Rengöring. Använd kontaktspray.  
Smörjning.  
Smörjning.  
Se separat underhållsinstruktion.  
Avlägsna damm som isolerar kylflänsar.  
Se tillverkarens bruksanvisning.  
Avser endast husbilar med vacuumtoalett.  
Filterbyte vid behov men minst var tredje år.  
För instruktioner, se tillverkarens anvisningar.

# RENGÖRING

## UTVÄNDIG TVÄTTNING

### Allmänt

Beakta följande vid utvändig rengöring av husbilen:

- Använd endast rekommenderade rengöringsmedel.
- Följ anvisningarna på förpackningarna.
- Felaktigt utförd tvättning kan skada husbilens dekor eller detaljer.
- Beakta eventuella föreskrifter i bildelens instruktionsbok.



### Rengöringsmedel och avfettningsmedel

Använd endast rengöringsmedel avsedda för husbil eller husvagn för att undvika skador på tätningssmedel i husbilens skarvar och infästningar.

Lämpliga rengöringsmedel finns hos din lokala KABE återförsäljare. Var noggrann med dosering av rengöringsmedel. Undvik överdosering.

Avfettningsmedel får inte användas.

Tjära och asfaltstänk avlägsnas med hjälp av polish med hårdvax.

### Högtryckstvätt

Undvik att använda högtryckstvätt eftersom den kraftiga vattenstrålen kan skada detaljer.

### Automatisk biltvätt

KABE avråder från att tvätta husbilen i automatisk biltvätt. Handtvätt rekommenderas eftersom det är skonsammare mot husbilen än en automatisk biltvätt.

### Handtvätt

- 1 Spola av husbilen. Använd rikligt med vatten. Undvik att spruta på husbilens ventilationsöppningar.
- 2 Tvätta husbilen med ljummet vatten och mildt bilschampoo. Använd tvättsvamp eller tvättborste.

Undvik direkt solbelysning medan husbilen tvättas. Skölj bort rengöringsmedel från husbilen inom 10 minuter.

Fönstren på bodelen rengörs separat med rengöringsvätska avsedd för acrylfönster (till exempel Seitz cleaner med antistatisk effekt). Matt yta och små repor i fönster kan poleras bort med vaxfri polish.



#### WARNING!

Risk för personskada.

**laktag försiktighet vid rengöring av taket.  
Tänk på halkrisk och fallhöjd.  
Se till att stå på stabilt underlag.**

- 3 Rengör eventuell asfaltstänk, sotpartiklar och annan smuts med hjälp av polish med hårdvax. Bearbeta ytan med en mjuk svamp eller trasa tills smutsen är avlägsnad.
- 4 Skydda husbilens yta genom att efterbehandla med vax.

## INVÄNDIG RENGÖRING

### Textilier

Dynorna rengöres med dammsugare och borste.  
Fläckar ska tas bort innan de torkar in. Se tillverkarens anvisningar.  
Dynornas textil är avtagbar och kan vid behov kemtvättas.  
Skinnklädda dynor behandlas enligt tillverkarens anvisningar.  
Sängöverkast, gardiner och omtag kemtvättas vid behov.

### Tak och väggmatta

Invändigt är bodelens väggar klädda med syntetisk vävtapet. Tapeten kan dammsugas. Fläckar avlägsnas med tvål och vatten.  
Rengör taket invändigt med en trasa, lätt fuktad i en mild tvållösning. Eftertorka med trasa fuktad i enbart vatten.

### Inredning

Inredningens trä och folieytor dammtorkas. Fläckar avlägsnas med lätt fuktad trasa.  
Använd inte lösningsmedel eller liknande som riskerar att lösa upp lack eller folie.

### Toalett

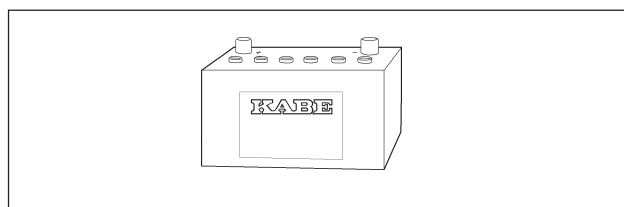
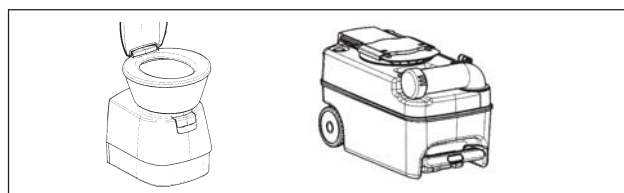
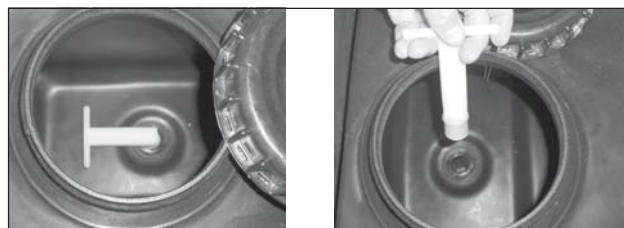
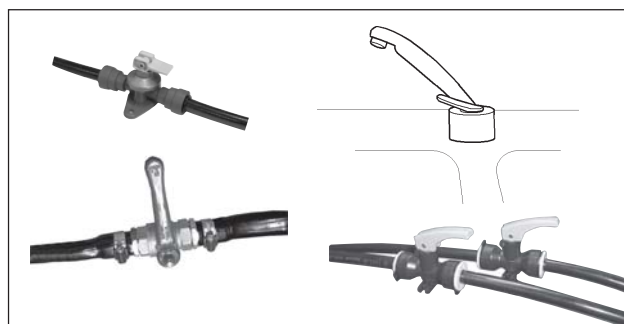
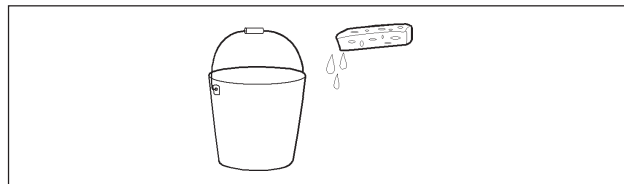
Rengör toaletten enligt tillverkarens anvisningar.  
Se till att endast använda rekommenderade rengöringsmedel. Se tillverkarens anvisningar.

# LÅNGTIDSFÖRVARING

Med långtidsförvaring avses en längre tids förvaring av husbilen då den inte används (t.ex. vinterförvaring).

## ÅTGÄRDER INFÖR LÅNGTIDSFÖRVARING

- Tanka. Bränsletanken bör vara full för att undvika kondens i tanken.
- Rengör husbilen.  
Tvätta och vaxa karossen.  
Rengör underredet.  
Städa invändigt.
- Smörj lås, gångjärn och lister i dörrar/luckor.
- Se till att vätskan i värmesystemet har tillräckligt frysskydd (glykolhalt).
- Tag ut dynor och textilier.  
Förvara dem torrt inomhus.
- Töm och rengör färskvattensystemet. För instruktioner se handhavande.  
Låt färskvattentankens avtappningskran stå i öppet läge.
- Töm varmvattenberedaren.  
Låt avtappningsventilen stå i öppet läge.
- Se till att alla vattenkranar står i öppet läge för både kallvatten och varmvatten.
- Töm och rengör gråvattensystemet. För instruktioner se handhavande.  
Låt gråvattentanken vara öppen genom att inte sätta tillbaka pluggen i renspolningshålet. Därmed undviks kondens i gråvattentanken.
- Se till att duschens avlopp är tömt och ev. frostskyddat.
- Rengör toaletten, dess anslutningar och avfallstank.  
Se tillverkarens anvisningar för förvaring och anvisningar för att undvika skador på grund av isbildning.
- Tag ut startbatteri och bodelens batteri.  
Ladda batterierna.  
Förvara batterierna frostfritt och på en torr plats.  
Underhållsladda batterierna var tredje månad.  
Se avsnitt "Beskrivning Elsystem".
- Töm kylskåpet.  
Ställ kylskåpets (och ev frysfackets) dörr något öppen.
- Ställ skåp, garderober, lådor och sofflock något öppna så att alla utrymmen i husbilen ventileras.
- Montera vinterluckan på kylskåpsventilationens galler.
- Stäng gasolflaskans huvudkran och alla gasolventiler.

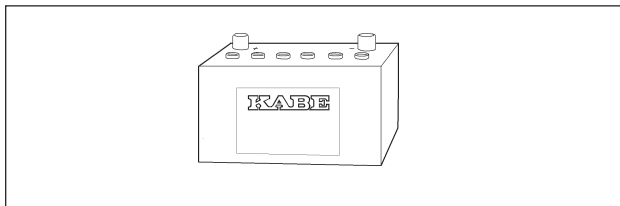


### Rekommenderas:

- Placera en fuktupptagare (torrboll) i husbilen.
- Avlasta hjulen.

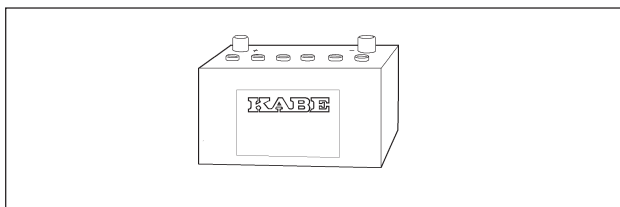
## ÅTGÄRDER UNDER LÅNGTIDSFÖRVARING

- Underhållsladda batterierna var tredje månad.  
Se avsnitt "Beskrivning Elsystem".
- Vädra husbilen en gång per månad.
- Kontrollera vätskenivån i fuktupptagaren.
- Kontrollera att husbilens ventilation inte är blockerad.

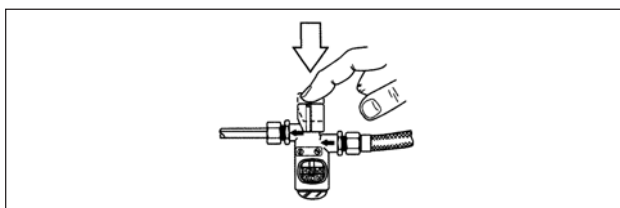


## ÅTGÄRDER INFÖR IDRIFTTAGANDE EFTER LÅNGTIDSFÖRVARING

- Montera husbilens batterier.  
Kontrollera att automatsäkringarna inte löst ut.



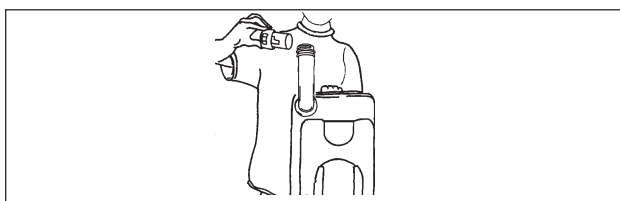
- Kontrollera gasolsystemet med läckindikatorn.



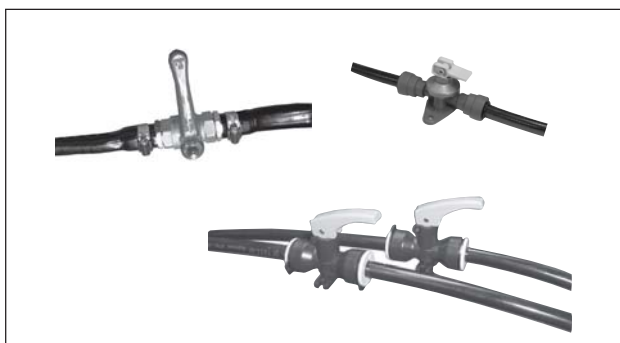
- Montera gummipluggen i grävattentankens rensningshål.



- Montera locket på toalettens avfallstank.  
Se till att toalettens avfallstank är korrekt placerad.
- Se till att toaletten är redo för drift.  
(Alla eventuella avtappningsdetaljer är stängda.)



- Stäng färskvattentankens avtappningskran.
- Stäng varmvattenberedarens avtappningsventil.
- Stäng avtappningskranarna för kall- och varmvattenslangar i lastutrymme höger bak.



- Smörj stödbenen.
- Kontrollera lufttrycket i däcken (även reservhjulet).

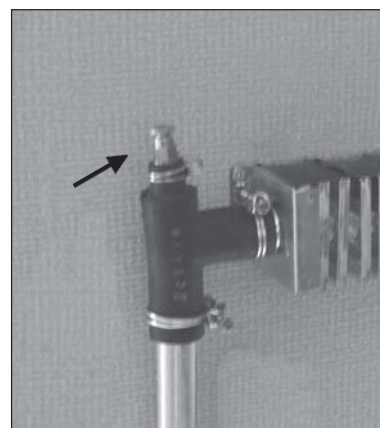


## AVLUFTA KONVEKTORSYSTEM

Luft i konvektorsystemet hindrar vätskan från att cirkulera, dvs värme kan inte spridas i husbilen. Konvektorsystemet måste då avluftas med de luftningsnipplar som finns monterade.

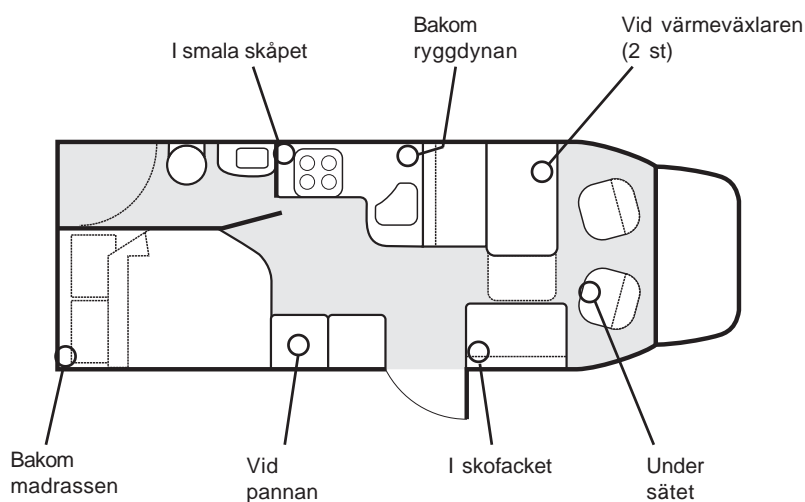
Avlufta enligt följande:

- 1 Se till att expansionskärlet innehåller tillräckligt mycket glykolblandad vätska.
- 2 Stäng av cirkulationspumpen på pannans manöverpanel.
- 3 Parkera husbilen i lätt uppförsbacke. Luftbubblor samlas framåt i konvektorsystemet.
- 4 Skydda inredningen vid luftningsnippeln genom att hålla en trasa eller papper vid nippeln.
- 5 Öppna nippeln så att luft kan pysa ut. Stäng nippeln då endast vätska flödar ur nippeln.
- 6 Avlufta alla nipplar enligt figurerna nedan. Se figur för avsedd modell.
- 7 Flytta bilen så att den står i nedförsbacke. Upprepa avluftningen.
- 8 Eventuellt kan avluftning behöva upprepas flera gånger. Växla mellan uppförsbacke och nedförsbacke.

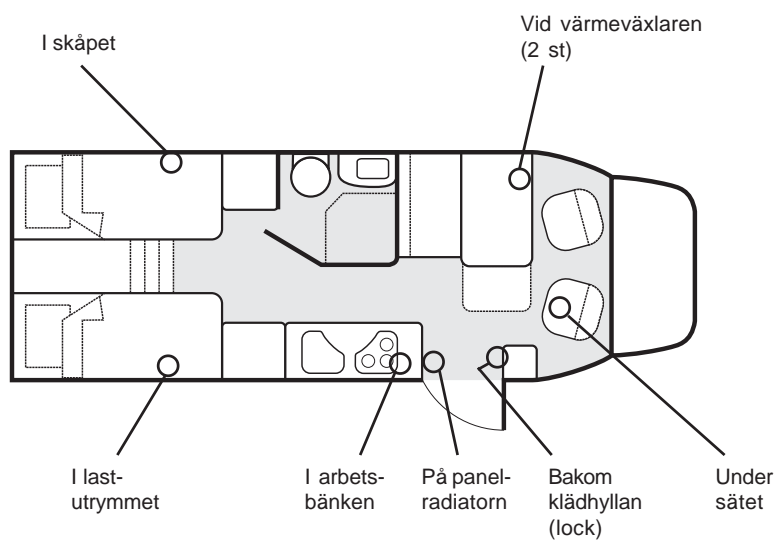


Exempel på luftningsnippel.

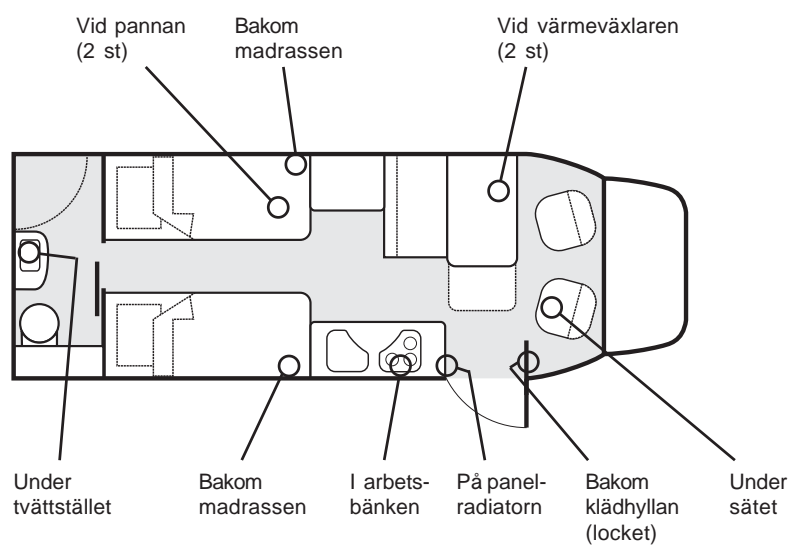
## PLACERING AV LUFTNINGSNIPPLARNA I KABE TRAVELMASTER 750LXL



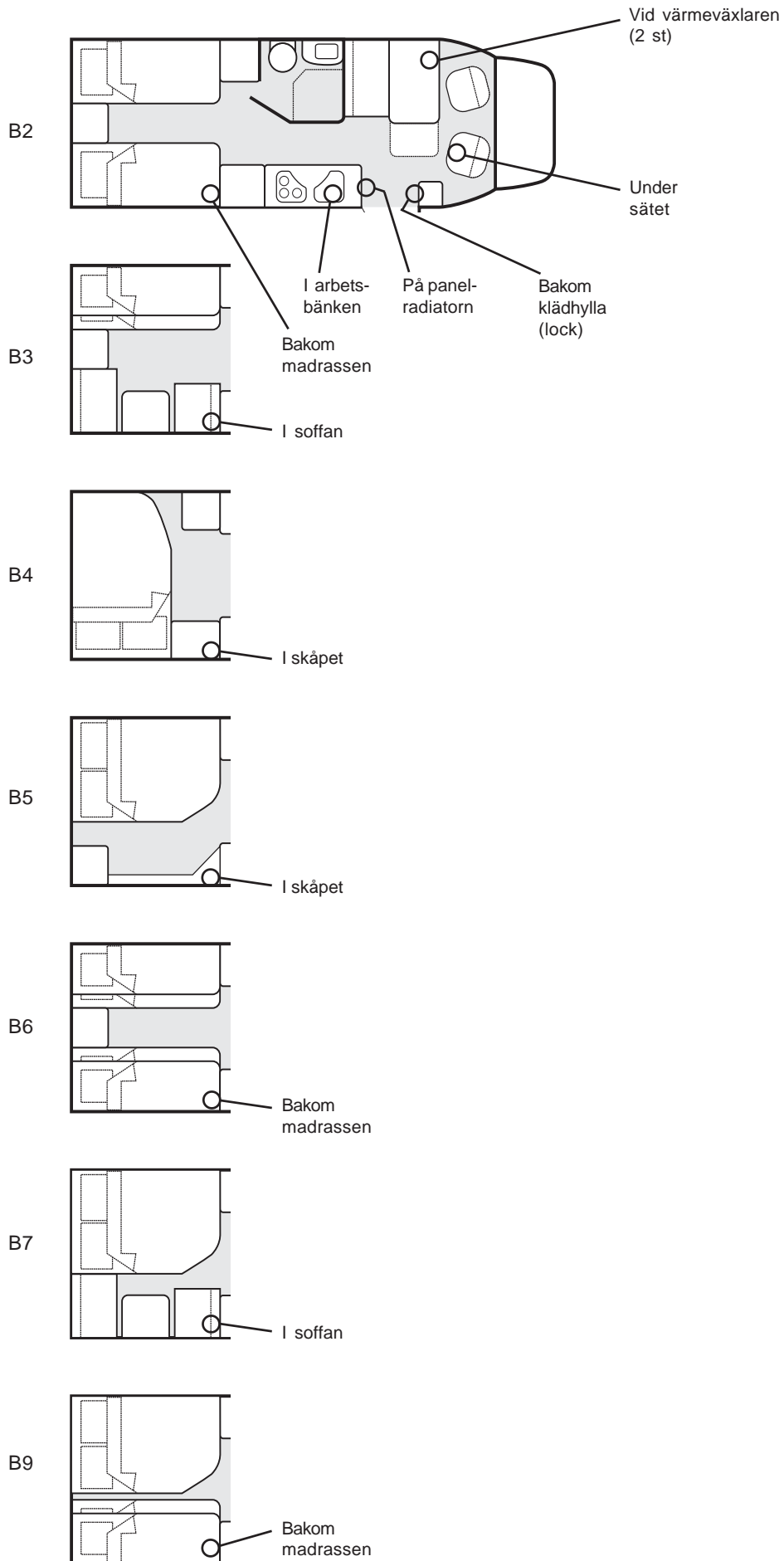
## PLACERING AV LUFTNINGSNIPPLARNA I KABE TRAVELMASTER 750GB



## PLACERING AV LUFTNINGSNIPPLARNA I KABE TRAVELMASTER 750T

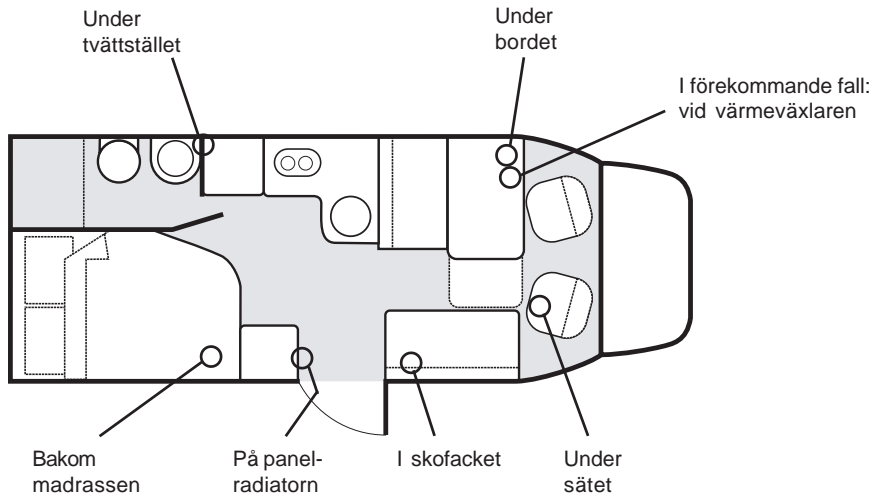


**PLACERING AV LUFTNINGSNIPPLARNA I KABE TRAVELMASTER 750B**

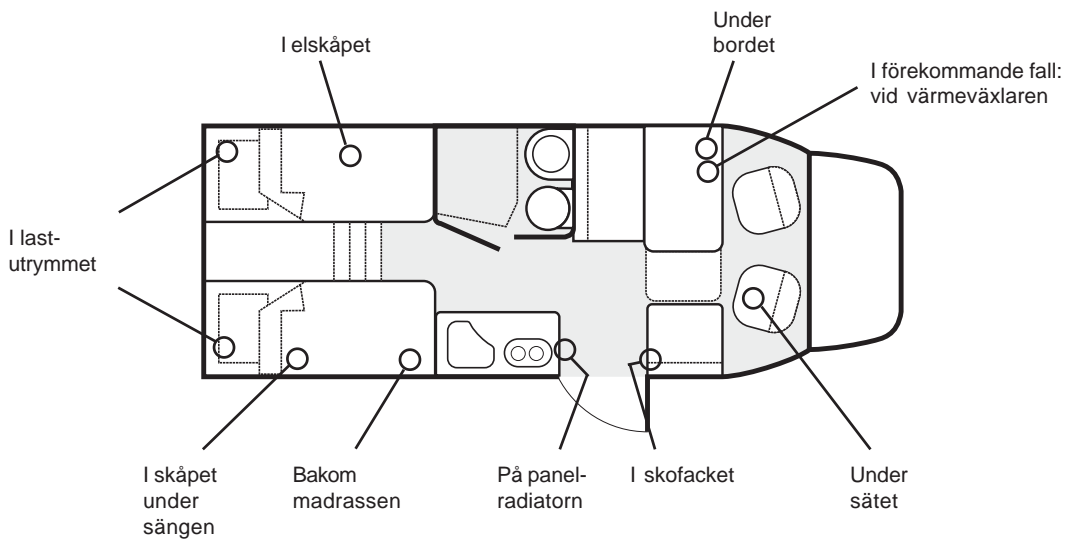


Underhåll

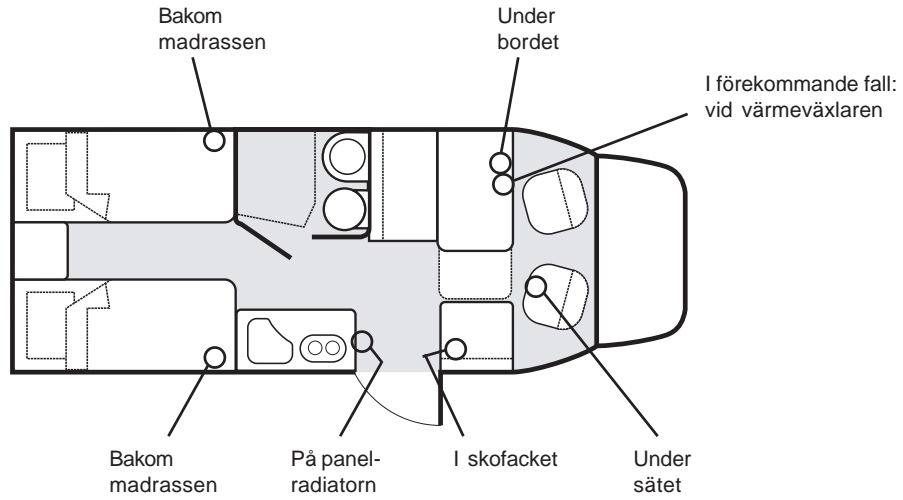
## PLACERING AV LUFTNINGSNIPPLARNA I KABE TRAVELMASTER 700LXL



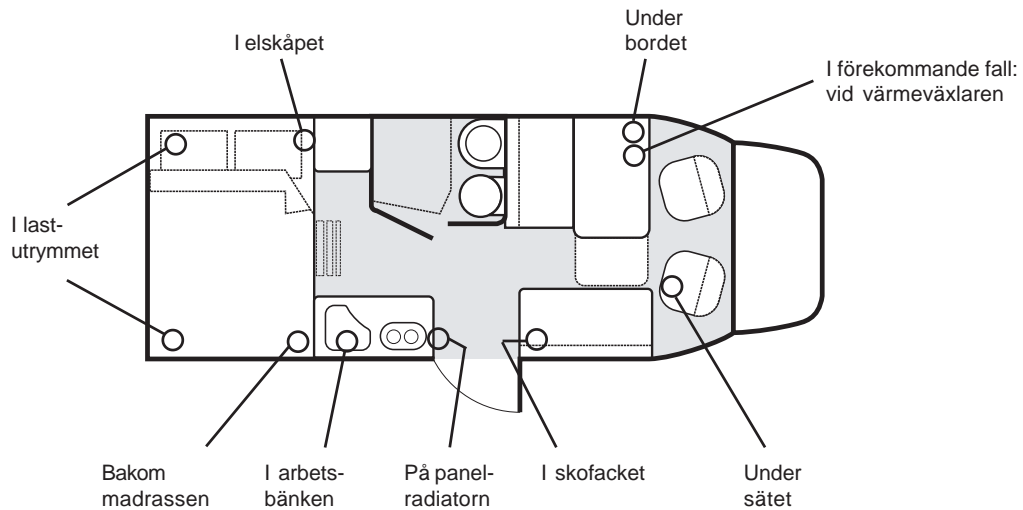
## PLACERING AV LUFTNINGSNIPPLARNA I KABE TRAVELMASTER 700GB



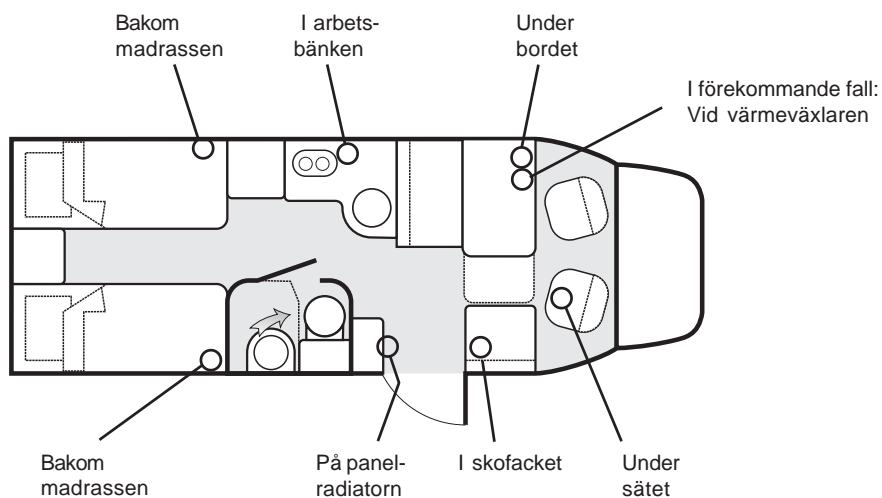
## PLACERING AV LUFTNINGSNIPPLARNA I KABE TRAVELMASTER 700B



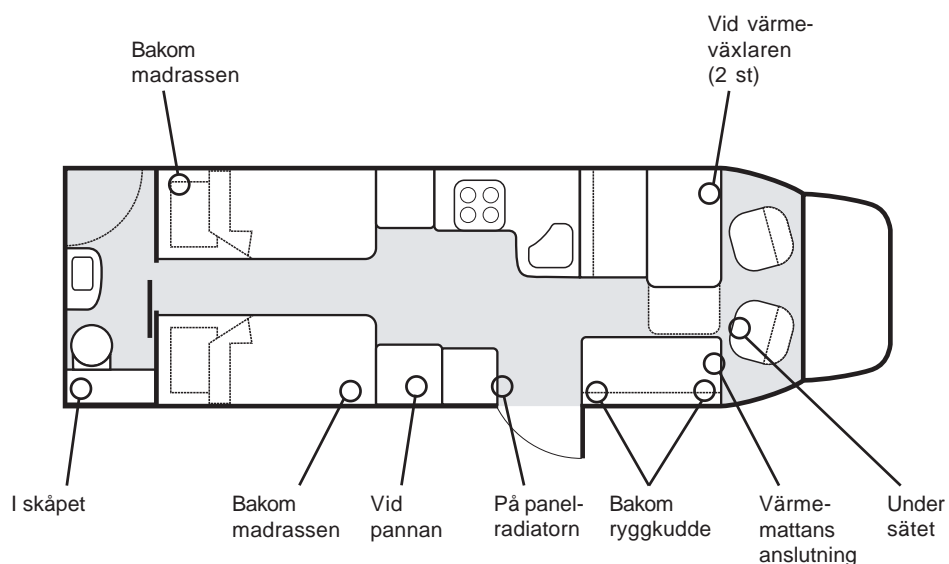
## PLACERING AV LUFTNINGSNIPPLARNA I KABE TRAVELMASTER 700GD



## PLACERING AV LUFTNINGSNIPPLARNA I KABE TRAVELMASTER 740LB



## PLACERING AV LUFTNINGSNIPPLARNA I KABE TRAVELMASTER 880LT



---

# TEKNISKA DATA



## MÅTTUPPGIFTER

|   | TM 700 | TM 740 | TM 750 | TM 880 |
|---|--------|--------|--------|--------|
| Totallängd (cm)                         | 708    | 741    | 752    | 879    |
| Totalhöjd (cm) inkl. nedsänkt TV-antenn | 286    | 286    | 286    | 286    |
| Totalbredd (cm)                         | 235    | 235    | 235    | 235    |

Viktuppgifter

Se husbilens registreringsbevis.

## CHASSI

|                       |            |
|-----------------------|------------|
| KABE TravelMaster 700 | Fiat/Fiat  |
| KABE TravelMaster 740 | Fiat/Fiat  |
| KABE TravelMaster 750 | Fiat/AL-KO |
| KABE TravelMaster 880 | Fiat/AL-KO |

## TANKVOLYM

|                             |     |
|-----------------------------|-----|
| Färskvattentank (ca liter): | 95  |
| Gråvattentank (ca liter):   | 100 |

## GASOL

|                          |        |
|--------------------------|--------|
| Typ av gasol:            | Propan |
| Gasolflaska, gasolmängd: | 11 kg  |

## BATTERIER

|                     |       |                |
|---------------------|-------|----------------|
| Bodelens batteri    | 115Ah | Fritidsbatteri |
| Bilens startbatteri | 100Ah | Startbatteri   |

## ELEKTRISKA EFFEKTFÖRBRUKARE

### 230V

|                    |             |
|--------------------|-------------|
| Elpatron Panna     | 1050W+2100W |
| Elpatron kylskåpet | 135W        |

### 12V

|                    |      |
|--------------------|------|
| Elpatron kylskåpet | 130W |
|--------------------|------|

## SÄKRINGAR

Se avsnitt "Beskrivning Elsystem".



KABE utvecklar ständigt alla modeller. Vi ber dig därför ha förståelse för att vi måste förbehåller oss rätten att införa ändringar i produktens utförande och utrustning som därmed kan avvika från denna instruktionsbok. Uppgifter, bilder och beskrivningar i denna instruktionsbok kan inte läggas till grund för anspråk.

The logo for KABE, featuring the word "KABE" in a bold, red, stylized font with a black outline.

Kabe Husvagnar AB  
Box 14, 560 27 Tenhult  
[www.kabe.se](http://www.kabe.se)

Art.nr: 504910.11 SE