

Husbils- liv²

KABE 2013



GOLF – ALLT MER
POPULÄRT BLAND
HUSVAGNS- OCH
HUSBILSÅKARNA

*...du läser nu Sveriges
största husvagns- och
hustilstidning 100.000 ex*



NYHET 2013

Travel Master i910

RUNDTUR I EUROPA:

ITALIENSK CHARM OCH
MAKALÖST VACKRA DUBROVNIK

KABE 2013

Nu är det full fart i försäljningshallen och butiken!
Välkommen in och ta del av våra fina erbjudanden!

Passa på!

Beställ din nya
KABE 2013 nu – för säker
leverans till semestern!

**Special-
erbjudande:**

Klimatanläggning
ACC Dometic 2200

12.500:-

Gäller endast vid köp av ny
KABE 2013. Ord.pris 23.600:-



Se nyheterna KABE 2013

Vi har valt ut pärlorna bland 2013 års modeller från KABE! Kom och bli inspirerad av de senaste modellerna, nya funktionerna, genomtänkta designen och alla smarta lösningar. Kanske får dina semesterdrömmar ny form – vinterveckor i fjällen, långresor i Europa och en smidig sommarstuga? KABEs breda program skapar möjligheter för just dina önskningar!

Välkommen till oss!



ÅF

FEB/MARS

HÄNG MED OSS

05 RESELEDARE

Här börjar resan – Alf Ekström om det senaste som händer på KABE

20 ELMIA HUSVAGN HUSBIL

Husvagns- och husbilsfolkets egen festival

22 KABE-KLUBBAR

KABE 55 år – anledning att fira

24 KABE-ÄGARE

Därför åker vi KABE

SIGNALER

12 CAMPINGPRYLAR

Det allra senaste inom camping från KAMA Fritid

34 STYLA DIN HUSVAGN

Färgglad dansk design för det mobila livet

NYHETER 2013

08 NY HUSBIL

Husbilarna växer hela tiden för KABE – ny modell som växer på längden

10 NYTT FÖR HUSVAGNAR

Classic 660 GDL – ny barnkammarvagn från KABE

MAT

18 LÄTT ATT LAGA

Italienska dofter i husvagnen

RESA

14 RUNDTUR I EUROPA

Italiensk charm och makalöst vackra Dubrovnik

31 GOLF

Aktivt KABE-liv på golfbanan

ÖVRIGT

27 GONE CAMPING

Nytt TV-program om det mobila livet

28 KABE HUSBIL

En annorlunda tjänstebil

36 KOM I FORM

Friskis och Svettis instruktören Ann-Louise ger sina bästa tips

37 KORSORD

Tävla och vinn fina priser från KAMA Fritid

39 KABE ÅTERFÖRSÄLJARE

108 återförsäljare i 10 länder finns där för att ta hand om dig



Specialtillbehör till husbilen



SÄKERHETSLÅS

HEOSafe säkerhetslås monteras enkelt med befintliga skruvar på bilens dörr. Passar till Ducato 2007- och kan appliceras på förar- och passagerardörr. Säljes parvis.



BACKKAMERA GoCamp 706

Backvideosystem med vattentät kamera med mörkerseende. Kan kompletteras med extra kamera.

- 7" TFT LCD display (480x234)
- 2 video ingångar
- Vidvinkel: 120°
- Format: 4:3 / 16:9
- IP 68 klassad
- Arbetar i temperatur: -30°C - +85°C
- Stöttålig - designad för mobilt bruk
- Universalt justerbart fäste medföljer
- Fjärrkontroll

GoCamp
Sweden

Handla tillbehör via KAMA Order To Store (OTS)

Enklare kan det inte bli!
Se KAMAs hemsida för info.



KAMA
FRITID



Psst!

Vart går din nästa resa?
Skicka din bästa semesterbild till oss på
red@kabe.se

AMBASSADÖRER ÄR VI ALLIHOPA

Jag skulle vilja ta tillfället i akt och tacka alla våra hängivna och kunniga KABE-återförsäljare. Tillsammans med våra husbilar och husvagnar är de en viktig del av varumärket KABE. Och en viktig länk till fina upplevelser på vägen. Vi ser dem som våra ambassadörer. En liten bit KABE-land långt borta från Tenhult. Det ska du som kund också göra. Här finns service och hjälp att få, även långt efter att du köpte din KABE.

Vi brukar ju skryta med lång livslängd och högt andrahandsvärde. Livslängden på våra återförsäljare är minst lika lång. De flesta har varit med oss i decennier. Ett uppdrag som dessutom ofta går i arv mellan generationerna. Totalt har vi över 100 återförsäljare, och vi värderar dem väldigt högt. De säljer inte först och främst husvagnar och husbilar, utan de förvaltar ett förtroende.

Men ambassadörer är vi allihopa.
Du också!

VI HÖRS!

ALF EKSTRÖM



HITTA DIN "KABE-AMBASSAD"

Som KABE-ägare har du alltid nära till service och kunskap. Inte bara i Sverige, utan i hela Norden och i några andra länder i Europa. Våra återförsäljare fungerar som våra ambassadörer långt bortom Tenhult. De står för våra värderingar, förstår våra produkter och hjälper dig om du får bekymmer på vägen. På sidan 39 hittar du dem alla. Du hittar dem också på vår webbplats. Kör försiktigt!

**INGEN
ROOM
SERVICE,
MEN 95 795
NATURLIGA
POOLER**



Svensk camping är det bästa sättet att komma nära Sveriges dolda pärlor. Platser som får dig att andas ut och som ger nya tankar. Vi har 500 campingplatser med 9000 stugor och över 75000 campingtomter över hela Sverige, mitt i den svenska naturen. Ge dig själv en möjlighet att upptäcka det våra gäster redan vet:

SVERIGE ÄR FANTASTISKT



Läs mer, beställ vår katalog och boka ditt boende på www.camping.se

DEN STORA NYHETEN ALLA PRATAR OM!

Inför 2013 fyller KABE på med ytterligare två husbilar i sin helintegrerade premiumserie. Den ena modellen får benämningen TMi910QB och är en imponerande syn både på vägen och på insidan. Redan i standardutförande har den en utrustningsnivå som fyller de flesta behov med råge. Men vill man sätta sin personliga prägel finns det gott om utrymme, för listan på tillval är lång.



– Det fina bemötandet våra integrerade husbilar fått på marknaden är vi både stolta och imponerade av, säger Johan Skogeryd, försäljningschef på KABE.

– Vår Travel Master i810 sålde förra året långt över förväntan.

– För oss är det en stor satsning att

bygga den här typen av husbilar, där utvecklingskostnaderna är så pass stora. Det handlar ju om att bygga en hel bil nästan från grunden, inte bara en påbyggnad.

– Här får vi utlopp för all vår kompetens och kreativitet, och lär oss också en hel del nytt.

– Som premiumtillverkare finns det inget alternativ, vi måste ha den här typen av bil, och nu är vi glada att kunna presentera en komplett serie med tre modeller och ett antal varianter.

Om vi tittar närmare på Travel Master i910QB hittar vi en för KABE-bilarna ny planlösning, där dusch och toa





Utdragbar hållare för gasoltuber.



Inskjutbart fäste för TV.



Nedsänkbar dubbelsäng.

ligger mellan sovdelen och bodelen, och bildar ett stort badrum tvärs över med möjlighet att stänga av helt.

– Det är först med denna storlek som det gått att bygga så här utan kompromisser, säger Johan. Och vi vet att lösningen är efterfrågad, eftersom det skapar den här avskildheten i sovrummet.

– Det här är för dem som tillbringar ännu mer tid i bilen, och som ställer allra högsta krav på svängrum och komfortdetaljer. Från golv till tak – bokstavligen.

Bland alla godbitar som backkamera, stort kök, navigator, AES, trelågig bänkspis med mera, så talar sig Johan mest varm om golvvärmsystemet AGS II Pro som också är standard. I och med att det går att shunta värmen till bara golvet, blir det en perfekt värme under de flesta förhållanden.

– Nu kan du njuta av branschens bästa golvvärme över hela

golvytan, ända fram till gaspedalen, säger Johan och skrattar.

Under början av 2013 byggs de första Travel Master i910QB som beställdes redan på eller direkt efter mässan på Elmia. Liksom sina mindre syskon i760 och i810 byggs i910 på Fiat med AL-KO lågbyggt chassi. Som tillval på chasssidan finns stödben, dragkrok och luftfjädring.

– Vi ser ett tydligt intresse även efter denna mer välväxta familjemedlem. De övriga två modellerna i den integrerade serien – i760 och i810 – fortsätter att produceras som vanligt, säger Johan till sist.

Snabbfakta TMi910

Totallängd 9100 mm, totalbredd 2310 mm, totalhöjd 2950 mm, totalvikt 5.000 kg

Livskvalitet

IN I MINSTA DETALJ OCH LÖSNING

KABE Travel Master i910 QB har "allt"! Eller vad sägs om ett elegant välutrustat kök, sovavdelning med stor queenbed, toalett och dusch på båda sidor av mittgången, extra generös och inbjudande sittgrupp och mycket mer!

Elektrisk nedsänkbar hylla med plats för kaffebruggare

Craschsensor och slangbrottsventil på gasolsystemet

Läckindikator för gasol

Hagelsäkert glasfibertak

3-lågig spis och inbyggd grillugn

Köksfläkt med belysning

Avfallshink med källsortering

Tec-Tower kylskåp med köldfack 175 l

Jordfelsbrytare och brandvarnare

Markis, Omnistor

LED-belysning

Spiralmadrass och tjock bäddmadrass
Vridbar spoltoalett

Badrum med separat dusch-kabin

Utdragbar "hållare" för gasoltuber

Elektrisk tömning av spillvattentank

Alufälgar 16"

ABS låsningsfria bromsar

Nordenspecifikation

Värmeväxlare med cirkulationspump

Automatiskt golvvärmesystem AGS II Pro

Alde Compact 3010 centralvärme

Rullgardin och myggnät i alla öppningsbara fönster och takluckor

Inbrottslarm med skalskydd och invändig rörelsedetektor

Myggnätsdörr

Vår nyaste nyhet!

Allt detta ingår – samt KABES alla andra inbyggda värden.

Multimediaspelare med CD, DVD, Radio,
Mp3-spelare, backkamera, navigator och
högtalare bak

Utvändigt 230V / 12V / TV-uttag

Nedsänkbar dubbelsäng över hytt

Fiat 3,0 liters motor 180 hk

Växellåda 6 vxl Automat

Fiat AL-KO-chassi 42 heavy

Fiat Motorhome assistance,
2 år nybil

Elektriska, uppvärmda
ytterbackspeglar

Antenn monterad i backspegel

Fjärrstyrt centrallås,
även bodeldörr

Partikelfilter

Luftkonditionering,
bildel

DRL daytime running
light och dimljus

Webasto motorvärmare
med tidsstyrning

Farthållare

Vattenburen golv-
värmematta i
hytt

Värmepaket med fläkt under
framstolar och under instru-
mentbrädan

Servicecenter med
kontrollpanel

Generator 160 A och
stort batteri 110 Ah

Extra kraftigt batteri i
bodelen 115 Ah

Framstolar med höjd-
justering, svängbart
underrede och dubbla
armstöd



SIGNALER

DET ALLRA SENASTE INOM CAMPING



Grillat är godast och lättast

Grillning kanske inte innebär snabbmat, men den här lilla gasolgrillen rymmer stora möjligheter – enkelt och snabbt. Praktiska avställningsytor, lock och smidiga hjul är några detaljer som gör "köksjobbet" roligare. Effekt 3,9 watt.



Extra lås

Vill du sitta på den säkra sidan finns nu HEO-Safe i ny tappning. Ett tryggt, smart och snyggt lås som monteras integrerat i panelen med befintliga skruvar. Du låser om dig med ett enkelt handgrepp. Säljs i par och passar Ducato från modellåret -07.

En lätt lunch på somrig servis

Heritage – arvet – heter den här glada servisen från Gimex. Förutom att den är sober, somrig och modern, är den tillverkad väldigt smidig melamin. Väger som plast, men har känslan som porslin. Ja, kanske något att låta gå i arv. Men först ska den användas. 16 delar – 4 tallrikar, 4 assietter, 4 frukost-/soppskålar, 4 kaffe-/tekoppar.



Bygg ut med glasveranda

Caravan Expansion är ett helt nytt markistält för både husbilar och husvagnar, där väggarna och fönstren fästa mot takdelen med smidiga vattentätade dragkedjor. När du är på väg rullas taket ihop och kan sitta skyddat kvar i vagnens tältskena. Gavlarna har öppningsbara fönster med myggnät. Mörkläggningsgardin ingår till hela "utbyggnaden". Finns i två längder 300/400 cm och djupet är hela 250 cm.



Peggy biter bäst

Ibland är marken tjurig och tvär, och det är näst intill omöjligt att få ner en tältpinne. Då är det bra att ha Peggy Peg till hands. Gängade tältpinnar som du drar i med skruvdragaren. Ju hårdare och torrare i jorden desto bättre biter de. Levereras i 4-pack.





Upplysning med långt varsel

Skäm bort din husbil med riktigt snygga LED-ljus. Minimalistisk design som tar till vara på LED-teknikens många fördelar. Dessa varselljus är lätta att montera själv och lätta lackera i samma färg som bilen. Passar Fiat Ducato X250. Hör med din återförsäljare så vet hen mer.



Blåst och nöjd

12 volts hårbåls som trivs på resande fot. Skön att hålla i, lätt att stuva undan tack vare fällbart handtag. Sladden är på 1,5 meter och gör att du lättare når till spegeln. Fönen har säkerhetsfunktion som stänger av helt vid eventuell överhettning. Blåser med 60°C; uttaget måste klara 15A.



Lång i synen

På Emuk ser man alltid framåt, även när det gäller backspeglar. Den här nya universalbackspegeln är ovanligt smidig och passar de flesta vanliga backspeglar. Fästs enkelt med skruvar och gummibeklädda klämfästen. Självklart tonade glas. Emuk Universa III levereras parvis med skyddande förvaringsväska.

Snyggklädsel till vardagsuterummet

Wecamp fortsätter att leverera kvalitetsprodukter till bra pris. De här nya stolsdynorna i polyester är inget undantag. Tvättbart överdrag, smarta fästpunkter som gör att dynorna verkligen sitter där de ska hela säsongen. Men ändå lätta att klä av om regnet kommer. Mått: 126x48x4 cm; handtvätt.



Högtryck i kaffekokaren

En smidig mockabryggare som jobbar med kokande övertryck för att pressa vattnet genom kaffepulvret. Italienarnas hemmafavorit och så nära en riktig kopp espresso du kan komma. Brygger fyra starka koppar på några minuter. Rostfritt stål gör att den fungerar på alla värmekällor.



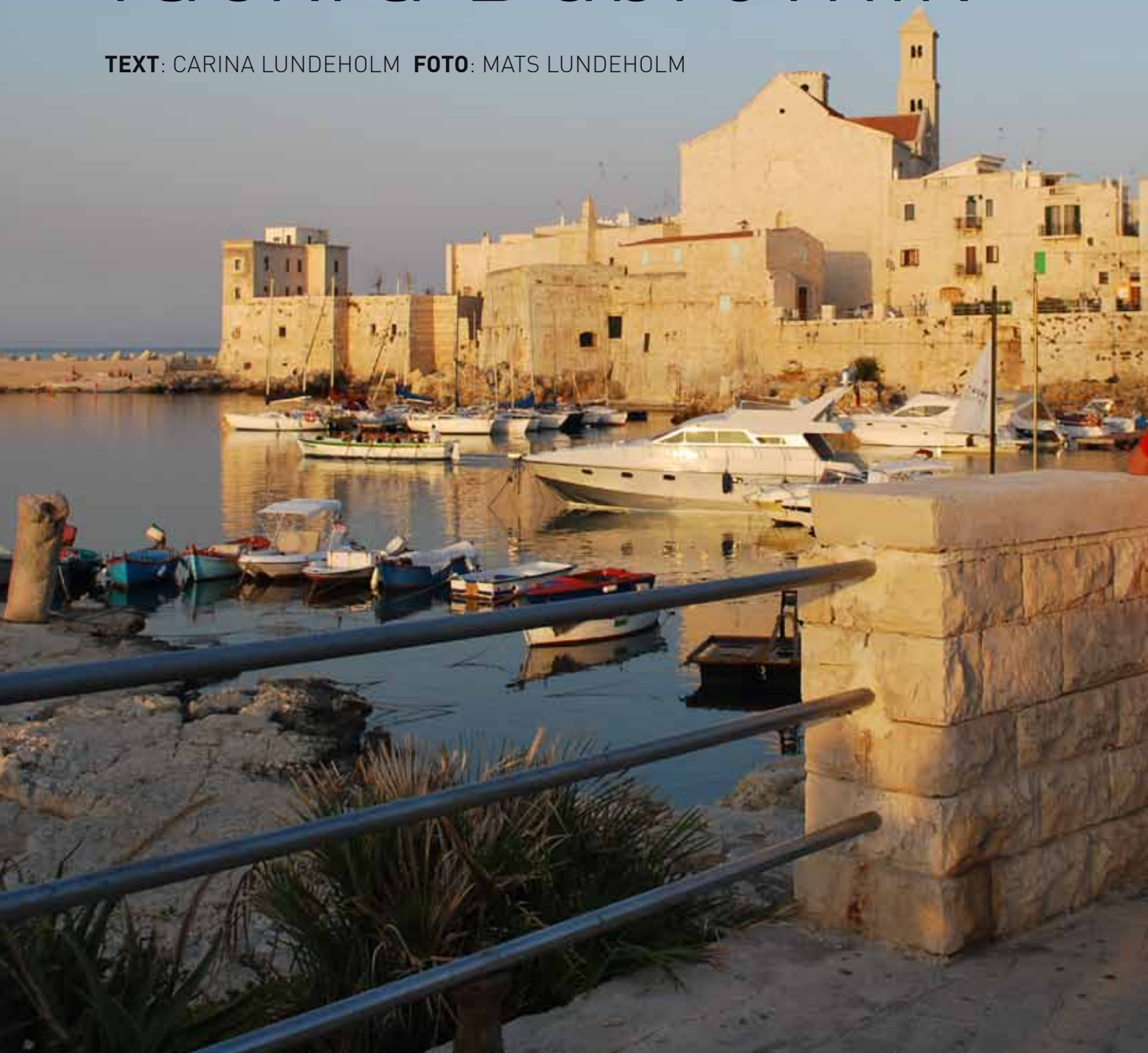
Golvvärme hela vägen

Vill du ha golvvärme hela vägen fram i förarhytten finns nu möjlighet, utan att byta upp dig till en av KABEs helintegrerade husbilar. Den här mattan har vattenburen värme, så du får den sköna värmen från golv till tak även längst fram. Tillverkad i PU-skum och finns måttanpassad till olika chassin. Passar bland annat Fiat Ducato, Citroen och Peugeot. Värmetålig upp till 90°C. 12 mm anslutningslångar.



Italiensk charm och makalöst vackra Dubrovnik

TEXT: CARINA LUNDEHOLM **FOTO:** MATS LUNDEHOLM



Med en KABE i familjen känns det alltid inspirerande att fundera på nya resor och resmål. Jag brukar klippa ut artiklar och spara webblänkar för att komma ihåg alla platser vi borde besöka. När vi ger oss iväg på semester har vi sällan några fasta planer, men det är roligt att ha lite idéer i bakhuvudet.

En sådan idé var att se lite mer av Italien. Jag hade läst en artikel om Gargano, den bergiga halvön som bildar spornen på den Italienska stöveln. Där verkade vara väldigt vackert. Vi tittade på kartan och såg att om vi sedan fortsatte söderut längs kusten, till Bari, kunde vi ta färja till Dubrovnik. På så sätt skulle det bli en spännande rundtur och vi skulle testa lite nya vägar genom Europa. Sagt och gjort. Vi bokade en färjebiljett och rullade iväg med vår husvagn på sommarens äventyr.

Punktering

Spännande kan det bli även på välkända vägar. Söder om München fick vi ett metallföremål i ena bakdäcket på bilen. När vi lyckats stanna vårt ekipe var däcket alldeles platt. Eftersom vi har en modern bil saknas reservhjul. Moderna resenärer erbjuds i stället en liten kompressor som kopplas till 12-voltsuttaget i bagageutrymmet. Väldigt smart, men helt odugligt om man har ett trasigt däck.

Maken plockade i stället fram sin gamla skoltyska och joggade iväg längs dikeskanten till närmaste hjälptelefon. Inom en timme var bilen bärgad och med husvagnen på släp blev vi transporterade till en servicestation utefter Autobahn. Eftersom det var söndag och deras verkstad var stängd, så fick vi stanna där över natten.

”Attan också” mumlade jag, när vi klev ur bärgningsbilen. Visst kändes det skönt att vi fick hjälp så snabbt, men hur skulle vi kunna se EM-finalen i fotboll om vi inte hade någon el? Jag hade inte behövt oroa mig. Det blev tysk el till TV:n och tysk öl till oss när Spanien slog Italien med 4-0. Nästa morgon fick vi ett nytt däck och kunde fortsätta vår färd.

Lyxigt och fridfullt

Vi körde genom Innsbruck över gränsen till Italien. Innan vi lämnade alperna bakom oss tillbringade vi några sköna dagar i Seiser Alm. Där finns en lugn och fridfull camping med härlig utsikt över dalen och de dramatiska bergstopparna

runtomkring. De flesta som kommer hit gör det för att vandra, cykla eller åka skidor - campingen är öppen även på vintern.

Dusch- och toalettanläggningen på den här campingplatsen är lite speciell. Den är inbyggd i berget och utformningen påminner om en spaanläggning, med tjugigt kakel och generösa utrymmen. Barnen har en egen avdelning, med roliga duschar och tvättställ i juniorstorlek.

Efter en avkopplande vistelse i bergen började vi längta efter havet. Och visst är Italien ett häftigt land, där du kan äta din frukost i en grön dal omgiven av snötäckta toppar och samma eftermiddag ligga och flyta i havet!

Vi hamnade i Porto Sant’Elpido, några mil söder om Ancona, på en liten mysig familjecamping nära stranden. Efter första doppet räknade vi ut att vi bara hade 88 steg från vattnet till vår husvagn. Det blev många bad under de här dagarna och vi passade också på att köpa färsk fisk och besöka den lokala marknaden innan vi packade ihop våra prylar för att köra vidare söderut.

Myror i taket

När vi svängde av motorvägen för att söka oss ut på Gargano-halvön hade jag och maken en bestämd uppfattning om vilka smala och krokiga vägar vi absolut skulle undvika.



På något sätt ledde skyltarna oss ändå just dit och vi fick möjlighet att testa vår KABE genom smala hårnålskurvor där husvagnen ibland befann sig i helt motsatt riktning än vår bil. Det gick riktigt bra och vi tog oss ner från klipporna till en campingplats i en vik med härlig sandstrand och kristallklart turkosfärgat vatten.

Gargano är en nationalpark med tät pinjeskog, berg och hisnande klippstup mot havet. Vi gjorde ett besök i Vico, en historisk bergsstad med smala gränder och hänförande utsikt över det omgivande landskapet. Det var precis lika vackert som i artikeln som jag hade klippt ut ur tidningen några månader tidigare.

Något som inte nämndes i artikeln var Garganos myror. Vi såg dem inte först, men våra schweiziska campinggrannar gav oss en burk myrpulver och tipsade oss om att pudra alla markytor som hade kontakt med en tältpinne, ett bordsben, tältduken eller något annat som en myra kunde klättra på. Samma morgon vi skulle åka hade de pyttesmå svarta krypen ändå lyckats leta sig in i husvagnen och marscherade i ett välordnat led i taket över vår säng.

Kustvägen ner mot Bari gick genom ett glesbefolkat område. Det var långt mellan samhällen och bensinmackar och ännu längre mellan campingplatserna. Vi verkade vara de enda turisterna och kanske berodde det på värmen. När vi körde in i det saltproducerande området vid Margherita di Savoia var det 44 grader och fullständigt vindstilla.

Två mil norr om Bari hittade vi Giovinazzo, en underbar gammal stad med vackra hus och en fin liten hamn. Vi rullade in på Camping la Baia och fick en plats under de uppspädda solskydden. Det var fortfarande väldigt varmt, men alldeles vid campingen ligger stadens badklippor. När solen gick ner samlades Giovinazzos invånare på klipporna för att svalka sig, äta och umgås med varandra. Vi blandade oss med de stojande familjerna i mörkret och insåg att vi nu upplevde ett Italien som var väldigt olikt de turisttöta områdena i de norra delarna av landet.

Dubrovnik

Färjan till Dubrovnik avgick några kvällar senare. Vi körde lite fel i färjeläget och missade först incheckningen i hamnterminalen. Trots att vi egentligen hade god tid på oss blev det ett stressigt flängande i hamnområdet och en del obegripliga samtal med italiensktalande hamnpersonal som trodde att vi var på väg till Monte Negro eller Albanien.

Till sist var vi ombord på rätt färja. Den hade några år på nacken och var inte så stor. Men den kroatiska besättningen var otroligt serviceinriktad och tog emot oss som om vi var gäster på en lyxkryssare. Efter en god natts sömn i vår hytt stod vi vid relingen och såg solen gå upp över öarna utanför Dubrovnik.

Jag hade hittat en campingplats på nätet som verkade trevlig. Vi körde raka vägen dit och drygt en timme efter ankomsten till Dubrovniks hamn satt vi och åt frukost i vårt förtält. Camping Kate är en minicamping med bara ett tjugotal elplatser. En lummig promenadväg leder ner till Mlini, som visade sig vara en riktig liten semesteridyll med badvik, några små hotell, en fin strandpromenad och flera trevliga restauranger.

Det var lätt att ta sig med bil eller buss från vår camping till den gamla delen av Dubrovnik. Om man ville kunde man också åka taxibåt från hamnen i Mlini. Vi tillbringade en heldag innanför ringmurarna och kunde konstatera att Dubrovnik är en makalöst vacker stad.

Trots att centrumgatan Stradun kryllade av turister var det ändå möjligt att uppleva tysta, trånga gränder där tiden verkade stå alldeles stilla. Staden har en tvåtusenårig historia och finns på Unescos världsarvslista. Allra vackrast är nog Dubrovnik från kustvägen ovanför. Den som inte sitter vid ratten kan då se hela den gamla staden, med sina murar, kyrkor och tegeltak, omgiven av ett glittrande blått hav.

Lubljana och Berin

Så småningom blev det dags att åka norrut igen och vi bestämde oss för att ta den nya motorvägen genom Kroa-

Gargano är en nationalpark med tät pinjeskog, berg och hisnande klippstup mot havet.



tien. A1 går genom ödsliga och karga delar av landet och vi körde många mil med väldigt gles trafik. När vi stannade för att äta lunch var vi helt ensamma på den stora, nybyggda rastplatsen.

Strax utanför Senij anslöt vi till den tättrafikerade kustvägen igen och hittade en övernattningsplats på en pytteliten camping långt nere i en vik. När vi tog vårt kvälsdopp insåg vi att vi upplevde ett svårslaget rekord i tävlingsklassen "sommarens mest strandnära läge". Vi bodde helt enkelt på stranden och behövde bara ta 28 steg från vår husvagnstrappa tills vi var i vattnet!

Nästa dag rullade vi in i Slovenien och strax efter lunch var vi incheckade på en välordnad stadscamping i Lubljana. På eftermiddagen strosade vi omkring i centrum och promenerade bland annat upp till slottet. Ett dygn senare övernatade vi utanför Salzburg och därmed var vi tillbaka i de delar av Europa som vi var bekanta med sedan tidigare.

Ytterligare ett nytt resmål hann vi dock med innan vi var hemma igen. Vi gjorde ett besök i Berlin och bodde två nätter på Campingpark Sanssouci i Potsdam. Det här är ett ställe som förtjänar en betydligt längre vistelse. Campingen är jättetrevlig och det är smidigt att ta sig till Berlin med tåg. När man känner sig färdig med den historieladdade och dynamiska huvudstaden är det bara att fortsätta utforska alla slotten och de övriga sevärdheterna i omgivningarna.

Berlin och Potsdam får stå kvar på min komihåglista över platser som vi borde besöka när vi är ute och reser med vår KABE. Den här sommaren blev det en resa genom sex olika länder. Vem vet vart vägarna bär nästa gång?



Sommarens mest strandnära läge

28 steg från husvagnstrappan till vattnet.



Mobil komfort utan kompromiss

Den mest sålda



Klimatanläggning Dometic B 2200

- Behaglig och tyst drift
- Samtliga funktioner styrs via fjärrkontroll
- Integrerad belysning
- Värmefunktion

Utan stödben och med 12 V motor



Dometic Premium Markis

- Inga opraktiska skrymmande stödben
- Lätt att fälla ut, elektriskt eller manuellt
- Elektriska modellen har fjärrkontrollen och vindsensor som standard
- Med ett enkelt knapptryck faller du ut markisen

Optimal sikt på nära och långt håll



Backvideosystem Waeco RVS-794

- Världens minsta dubbelkamera med linsskydd
- Fjärrsikt med 50°
- Kameran är försedd med en integrerad värmefunktion och vattentät mikrofon
- Lysdioderna har monterats separat för att förhindra reflexer

www.dometic.se

Dometic Scandinavia AB
Gustaf Melins gata 7,
421 31 Västra Frölunda
Tel. 031-734 11 10
E-post info@dometicgroup.se

 **Dometic**
GROUP

MAT Italienska dofter



Jag gillar att stå vid spisen på semesteren och tycker det är roligt att handla mat utomlands. Ibland vet jag inte riktigt vad jag stoppar ner i varukorgen eller hur produkterna jag köper egentligen ska användas. Men på något vis brukar det alltid ordna sig hemma i husvagnsköket.

Vi har varit i Italien ganska många gånger. Där har vi lärt oss att det absolut godaste husvagnskaffet görs i den traditionella och billiga lilla mokabryggaren. Enkelt är det också. Bara att hälla i vatten, fylla den trattformade silen med espressokaffe och skruva ihop de tre delarna. Sedan sätt man på gasolplattan och väntar tills det börjar bubbla och fräsa. Då är kaffet färdigt och det doftar ljuvligt ända ut i förtältet. (Om det är kaffe på maten avnjuter du lämpligen ett litet glas grappa under tiden.)

Vår gamla mokabryggare har blivit brun och missfärgad i botten och gummiringen mellan delarna brukar torka efter ett tag. Men i Italien finns det reservdelar att köpa i alla varuhus och järnaffärer. Det är tydligen inte bara jag som tycker att kaffet blir ännu bättre när mokabryggaren är ordentligt inkörd.

Min kaningryta

Under åren har vi också utvecklat några fasta mattraditioner. När vi är på semester i Italien lagar jag alltid kanin en gång. Kaninkött är vanligt i de italienska matbutikerna och brukar ligga färdigförpackat i kyldisken. Ibland är det en hel flådd kanin men oftast finns det även färdigstyckade bitar. Jag brukar köpa bitar som jag marinerar i olivolja, rödvin, vitlök och några rejäla rosmarinkvistar. Det enklaste är att lägga alltihop i en plastpåse, knyta ihop och placera i en skål i kylskåpet.

När kaninen ligger till sig i kylskåpet brukar vi göra likadant på stranden. Efter dagens sista dopp är det dags att plocka ut kaninen. Maken förvisas till vilstolen med en bok och jag och kaninen stannar i husvagnen. Nästa steg är att knyta på sig förklädet över bikinin, lägga några isbitar i botten av ett glas och fylla på med en skvätt Campari och en citronskiva.

Den bittersöta drycken öppnar smaklöckarna och får dem att bli hungriga. Då är det dags att lyfta kanindelarna ur sin marinad och bryna dem i rejäla mängder smör. Ljudet från den fräsande stekpannan stimulerar i sin tur hörseln som plötsligt får behov av

riktigt smörig italienska skvalmusik.

Snart fylls hela husvagnen av vitlök, rosmarin och radions smäktande "ti amo". Kaninen förflyttas till en kast-rull och får sällskap av vätskan från marinaden och några stora blanka löckklyftor. Hela härligheten får sedan småputtra under lock tills köttet nästan lossnar från benen av sig självt. Då är det bara tillsätta lite grädde och smaka av med salt och peppar.

Vi brukar äta kaningrytan tillsammans med kokt potatis. Trots att jag egentligen inte äter kött tuggar jag glatt i mig av de möra, mild kryddade bitarna. Maken avstår numera från att kommentera mina vegetariska matvanor. Han vet vad jag brukar svara; "I Italien är kaninen en grönsak, det hörs ju på namnet: Coniglio!"

Svamprisotto och vackra sallader

Risotto är en klassisk italiensk maträtt som är perfekt att tillaga i husvagns- eller husbilsköket. Allra bäst blir risotton med särskilt risottoris, t.ex. avorio-ris. Om du vill kan du tillsätta räkor eller kyckling, men testa gärna den traditionella svamprisotton. Har du en påse torkad Karl Johansvamp och lite saffran i skafferiet är det hur enkelt som helst.



KANINGRYTA MED ROSMARIN

- > Ca 500 g kaninkött med ben, styckad i bitar
- > 2-3 dl rött vin
- > 1 dl olivolja
- > 4-6 vitlöksklyftor
- > Några kvistar färsk rosmarin
- > 1 gul lök
- > Smör
- > 1-2 dl grädde
- > Salt och peppar

Lägg köttet tillsammans olja, vin, skivade vitlöksklyftor och grovhackade rosmarinkvistar i en plastpåse. Knyt ihop påsen och vänd runt köttet i marinaden. Lägg påsen i en skål och låt stå i kylskåpet några timmar. Vänd gärna då och då så att allt kött får chans att dra till sig av marinaden.

Ta upp köttet och bryn bitarna gyllenbruna med smör i en stekpanna. Lägg över i en gryta tillsammans med den skalade löken i klyftor. Plocka bort vitlök och rosmarin och håll marinaden i grytan. Puttra på ganska svag värme under lock tills köttet är riktigt genomlagat och lätt kan lossas från benen. Tillsätt grädde och smaka av med salt och peppar. Kaningrytan smakar bäst med kokt potatis.

SVAMPRIOTTO

- > 1 påse torkad Karl Johansvamp (30-40 g) eller färsk svamp
- > 4 dl risottoris
- > 1 gul lök
- > 1 vitlöksklyfta
- > Olivolja
- > Smör
- > 1,5 dl vitt vin
- > 7 dl vatten och en buljongtärning
- > 0,5 - 1 g malen saffran
- > 50 g riven parmesanost
- > Ett litet knippe persilja
- > 1 dl grädde
- > Salt och peppar

Blötlägg den torkade svampen i varmt vatten. Låt stå i cirka en timme.

Hacka löken och fräs den i en gryta med 2 msk olivolja och en klick smör. Lägg i riset och rör om under ett par minuter. Håll i vinet och rör om. Håll i vattnet och rör ner buljongtärningen och saffranspulvret. Småkoka under lock i cirka 15 minuter.

Håll av blötlägningsvattnet och hacka svampen. Pressa eller finhackade vitlöken och fräs den tillsammans med svampen i en stekpanna med lite olivolja och smör. Tillsätt grädde och klippt persilja. Rör ner svampblandningen i det kokta riset.

Lyft kastrullen från spisen och vänd ner den rivna parmesanosten. Späd eventuellt med lite vatten. Risotton ska ha en mjuk och krämig konsistens.

Om det är riktigt varmt är det förstås skönt att kunna fixa lunchen utan att behöva stå vid spisen. Ibland brukar jag komma ihåg att hårdkoka några ägg medan vi äter frukost. Då kan vi köpa grönsaker och lite bröd på vägen från stranden eller utflykten och resten går att fixa utomhus, i soltakets eller förtältets sköna skugga. Det är rogivande, tycker jag, att stå där och skölja och skära. Sallad, tomat, gurka, paprika och lök tillsammans med tonfisk, ägg, konserverade kikärtor och lite fetaost. Några salta små sardeller, en skvätt olivolja och lite torkad oregano. Vi tröttnar aldrig på denna ljuvliga och lättlagade semestersallad.

Allra vackrast blir din semester-sallad om du lämnar den höga salladsskålen hemma och i stället lägger upp allt vackert på ett stort fat eller en bricka. Enkelt och njutbart, precis som KABE-livet ska vara.

LÄTTLAGAD SEMESTERSALLAD

- > Salladsblad, gärna sorter
- > Gurka
- > Tomat
- > Paprika
- > Silverlök (mildare än gul lök)
- > Hårdkokta ägg
- > Tonfisk på burk
- > Kikärtor på burk
- > Sardeller
- > Fetaost
- > Olivolja
- > Oregano

Strimla salladsbladen och bre ut dem på ett fat eller en bricka. Skär de övriga grönsakerna och placera dem i grupper, rader eller cirklar på salladsbladen.

Lägg på äggklyftor, avrunnen tonfisk, sköljda och avrunna kikärtor samt sardeller och fetaost. Ringla över fin olivolja och några nypor oregano.

Hur mycket det ska vara av de olika ingredienserna avgör du själv!



HUSVAGNS- OCH HUSBILSFOLKETS EGEN FESTIVAL

TEXT: CARINA LUNDEHOLM FOTO: MATS LUNDEHOLM



När sommarens alla musikfester har passerat återstår husvagns- och husbilsfolkets egen festival: Elmia Husvagn Husbil i Jönköping. Många KABE-ägare återkommer till mässan år efter år för att titta på de nya modellerna och för att umgås med sina husvagns- och husbilsvänner. Vi rullade in på den gigantiska mässcampingen och upplevde stämningen och atmosfären på Elmia Husvagn Husbil 2012.

Det blir lite trångt i rondellerna när närmare 10 000 personer och deras campingekipage anländer för att checka in på det tillfälliga campingområdet runt mässhallarna. Hur många husbilar och husvagnar som står uppställda på andra platser i Jönköpingsområdet denna septem-



berhelg är det nog ingen som riktigt vet. Av mässans drygt 35 000 besökare är det många som övernattar i sitt eget mobila boende.

Karin och Gert Åkesson från skånska Oxie har besökt Elmia de senaste 15 åren. Eftersom de är aktiva i KABE Klubb Syd, som finns på plats i KABEs monter, vill de gärna bo inne på mässcampingen.

– Jag hängde på låset hos vårt ATG-ombud när biljetterna släpptes i februari och bokade en plats direkt. Det är värre rusning hit än till en stor rockkonsert, konstaterar Gert.

På Elmia träffar de KABE-vännerna Britta och Magnus Hansen från Limhamn och Lisbeth och Bernt Petersson från Hyltebruk. Två gånger har familjerna Hansen och Åkesson köpt en ny KABE i samband med mässan. De tycker det är bra att kunna gå omkring



i lugn och ro och se alla modeller och nyheter samtidigt. På kvällarna diskuterar man med varandra och ett köpbeslut kan växa fram.

De tre paren är överens om att KABE tagit fram en mycket fin modellserie inför 2013. En liten detalj i den invändiga designen är de dock lite tveksamma till. Överluckorna har en ljus färgsättning precis där man ska trycka för att öppna dem. Något som visserligen är snyggt, men som de misstänker kan bli svårt att hålla rent. Familjen Hansen brukar lämna tips på förbättringar till KABE på hemsidan. Flera gånger har de kunnat se att deras synpunkter följts upp och införts på kommande modeller.

– KABE är ett företag som lyssnar på sina kunder. Dessutom gillar vi att det finns så stor flexibilitet och många valmöjligheter i sortimentet, säger Britta och Magnus.

Snygga former

Det är en ständig ström av besökare i den stora KABE-montern. För vd Alf Ekström, försäljningschef Johan Skogeryd och deras kollegor är det fyra intensiva och spännande dagar. Elmia Husvagn Husbil är en viktig temperaturmätare, som ger en bra bild av hur de nya modellerna kommer att tas emot på den kunniga och engagerade husvagns- och husbilsmarknaden.

Modellåret 2013 känns som ett rejält avstamp inför framtiden. Det hörs många gillande kommentarer på mässan om ökad rymd, snygga former och nya moderna material. Måhända ökar risken för fortkörning när de stolta ägarna av en KABE 2013 vill visa det häftiga bakpartiet för så många som möjligt på vägen. Men bortsett från detta verkar det vara bäddat för succé.

Bland de riktigt stora husbilarna hittar vi Mikael Bäck från Lerum. Han och hustrun planerar att sälja villan och köpa en mindre bostad samt en husbil att resa omkring med. Han har fastnat för en KABE Travel Master Integrated 910 QB. Där finns allt de behöver för ett bekvämt mobilt liv, både utomlands och på utflykter i den svenska naturen.

Långbord och värmeljus

Stängningsdags i mässhallarna innebär att kvällslivet inleds på mässcampingen. En del byter om till finkläder och gör sig redo för dansen inne i mässlobbyn. Andra drar på sig fleecetröjan och dukar långbord tillsammans med vännerna mellan raderna av husvagnar och husbilar. Septemberkvällen är kylig, men för många är detta avslutningen på campingsäsongen och då är det självklart att man sitter ute.

Tony Nylund från Stockholm håller värmen vid grillen. Det är andra gången han och familjen besöker mässan på Elmia. Förra året köpte familjen en Royal 720 GXL och passade också på att se KABEs fabriksvisning i Tenhult – två gånger. Det har blivit ett besök på fabriken den här gången också.

När mörkret faller över Vättern tänds värmeljus på borden och samtalen och skratten fortsätter. Här delar man med sig av erfarenheter och minnen från resor och campingvistelser. Några har precis beställt en ny husvagn. Andra planerar för ytterligare en vintertur med sin älskade gamla husbil. I september 2013 träffas man igen och har nya berättelser och upplevelser med sig i bagaget.





55 ANLEDNINGAR ATT FIRA

Det finns alltid anledning att fira, alltid anledning att bjuda till fest. Som en present till sig själv fick KABE träffa tvåhundraåriga KABE-klubbister, när företaget firade 55-årsfest helgen 12-14:e oktober. En helg som bjöd på minst sagt gott och blandat. Gästerna gör festen brukar det heta. Inget undantag denna gång heller.

Kall morgon

Campingen vid Rosenlundsbankarna centralt i Jönköping fylldes redan på torsdagskvällen av vit-röda ekipage. Här fanns medlemmar från de flesta KABE-klubbarna, även från de danska och norska. Ovanligt många husbilar hade letat sig hit dessutom, kanske var det den nya Travel Master i910 som lockade? Att första natten bjöd på fyra-fem minusgrader – höstens första – var så klart inget som bekom KABE-borna. De vaknade till en klar och kall morgon; en dag som

lovade både fabriksbesök och prat av Bosse Bildoktorn.

Fabriken väntade

Från campingen bussades alla gäster till Tenhult, för att gå husesyn i fabriken som vuxit en hel del de senaste åren. Uppdelade i mindre grupper gick rundturen relativt smidigt, med en personlig kontakt med varje guide och tid för egna frågor.

– Finns det sladd framdragen till backkamera i min husbil och var hittar jag den?, frågade Ove Obelin från Helsingborg, och fick svar.

– Varför är stöden på husvagnarna fästa med vagnsbultar?, var en fråga som tilldrog sig intresse i en annan grupp.

Ädla Drivmedel

Det är tydligt att det rullande hemmets alla detaljer – stora som små – väcker mycket intresse hos många. Mellan visningarna hanns det också med att äta en bit mat och kaffe. Och som efterrätt höll Bosse Bildoktorn låda om allt mellan himmel och jord, men mest om vägen till sitt djupa whiskey-intresse och vägen till några

Bosse Bildoktorn höll låda.



Ordförande från Klubb Syd och Husbilklubben; Tina Frantzen och Leif Olsson uppvaktade jubilarer, här representerad av försäljningschef Johan Skogeryd.



av de, i hans smak, bästa destillerierna av detta ädla drivmedel. Inga smakprov idag.

Minimässa

Lördagen bjöd på omvända förhållande, KABE ordnade en liten minimässa på campingen där årets nyheter kunde inspekteras ingående. Det blåste ganska snålt från Vättern så det var många som tog chansen att titta in i vagnar och husbilar för att syna och kommentera förändringarna. En kopp rykande te eller kaffe med tillbehör värmdes fint.

Älgtest

Aktiviteterna fortsatte med tipspro-

menad och möjlighet att uppleva ett så kallat "älgtest" med det nya Al-Ko-chassiet med antisladdsystemet ATC som nu sitter på nästan samtliga KABEs husvagnar. Att väja tvärt i hög hastighet med husvagn kan låta lite dramatisk, men blev en överraskande fridfull upplevelse. Precis det som är meningen med systemet.

Kvällen avslutades inne hos grannen Elmia där födelsedagsmiddag väntade och toner av dansbandet Chiquita som höll igång benen till sent på natten.

Skönt att ha den egna kudden på bara några hundra meters avstånd. Med en KABE har man alltid nära hem.

Missa inte oss på facebook!



Få mer på webben
www.kabe.se

Om du mot förmodan missat att vi uppdaterat vår webbplats, så vill vi gärna rekommendera även detta som ett utflyktsmål när du har tillfälle. Tanken är att du ännu lättare ska hitta både information och inspiration om allt som har med KABE att göra. Har du synpunkter på sånt som är bra eller kan göras bättre är du mer än välkommen att höra av dig.

BYGG DIN KABEDRÖM

På vår hemsida finns nu den populära konfiguratorn. Genom att ange din bils dragvikt och hur många sängplatser du önskar, plockar datorn fram olika möjliga alternativ. Du väljer därefter Flexlinelösning, dynkollektion och tillbehör, och vips så presenteras din dröm-KABE på skärmen!

Skriv till oss

SKRIV HEM TILL
TENHULT! VI ÄR NY-
FIKNA PÅ DIG OCH
DIN KABE!
RED@KABE.SE

DÄRFÖR ÅKER VI KABE!



**Ulla och Olle Andersson, Vellinge
KABE Travel Master 750 T**

– Vi har haft husbilen mycket som jaktstuga. Det fungerar perfekt, även med de två hundarna som oftast är med, säger Olle.
– Men vi gör en hel del andra resor också, i somras svängde vi förbi Tullgarn för att titta på Jaktmässa, men vi hann också förbi Sunne på träffen där.
– Jag har astma, och det blir en så behaglig värme i KABEn tack vare golvvärmen. Det gillar jag, säger Ulla, som gärna tar en tur med stavarna när hon kan.



**Iza Överfors och Kurt Lagerin, Grödinge
Stockholm, KABE Royal 720 E-TDL**

– Vi tvekar inte för de långa resorna, ligga still på ett ställe är inte vår melodi.
– I somras åkte vi runt i Österrike och norra Italien. Bland annat tog vi oss över Österrikes högsta berg – Grossglockner. Otroligt vackert.
– Och mer resa ska det bli för vi väntar just nu på vår 4:e KABE, en Royal 720 E-TDL, med toan bak.



**Agneta och Jörgen Davidsson, Viskafors
KABE Travel Master 750 WL**

– Vår sommarhöjdpunkt var nog camping-en på Sturkö i Blekinge skärgård. Väldigt vackert!
– Vi åker väldigt mycket i Sverige, det finns så mycket att upptäcka precis överallt. I år tog vi oss upp till Östersund ungefär.
– Just nu och här på KABE-träffen är vi väldigt nyfikna och sugna på en Travel Master i760.



Lis och Tommy Torndal, Vordingborg, Danmark, KABE Royal 560 LXL

– Det går åt mer vatten nu sedan min fru börjat vänja sig vid att duscha i vagnen, säger Tommy samtidigt som han fyller på vattentanken i den krispiga morgonen.
– Vi åker gärna till Sverige, med danska KABE-klubben, i våras var vi vid Hornborgarsjön och såg tranorna dansa. 22 danska vagnar totalt.
– Vi hann även med en tur över till Jylland och Thyborøn på västkusten.



**Bernt och Lena Olofsson, Trelleborg
KABE Travel Master 750**

– Vi var på Tjörn och Orust i somras; ett ställe som hette Smedjan var väldigt trevligt.
– Men vi åkte också längre norrut, till Sunne och Östersund.
– Det var premiärtur med nya bilen. Bästa tillbehöret är absolut solcellerna på taket, då har du alltid batterierna laddade.



**Ingrid Axelsson och Karl Henriksson
Höör, KABE Diamant GXL**

– Vi har precis köpt en ny KABE Diamant, den gamla har vi haft sedan 1989.
– Bästa sommarminnet? Vi har det alltid bra i vagnen. På hösten drar vi till fjälls, säger Karl.
– Första vintern sa jag, att jag följer med en gång, men sen vill jag att vi hyr stuga, berättar Ingrid. Men det blev aldrig någon stuga, utan många vintrar i vagnen.



**Håkan Andersson och
Kristina Södersten Lekeborn, Lindesberg
KABE Travel Master 750 T**

– I somras var vi på Gotland och i Norge.
– Men Norge var nog bäst. I Lindesnäs,
på Norges allra sydligaste spets fiskade vi
makrill och fyllde snabbt hela frysfacket i
bilen.



**Janne Gustavsson, Ingrid Andersson, Kisa
KABE Travel Master 730 LTD**

– Det är bra med husbil, ju äldre man blir
desto mer hinner man resa, säger Janne.
– I somras fick vi några fina nätter i Gryts
skärgård med barn och barnbarn, som sov
i förtältet.
– Annars gör vi många korta turer, nästan
varje helg.
– Vi har haft 4 husbilar, men detta är den
första från KABE. Det är som att byta från
Fiat till Mercedes. Golvärmen är det bästa.



**Anki och Bosse Hoff
KABE Royal 590 XL**

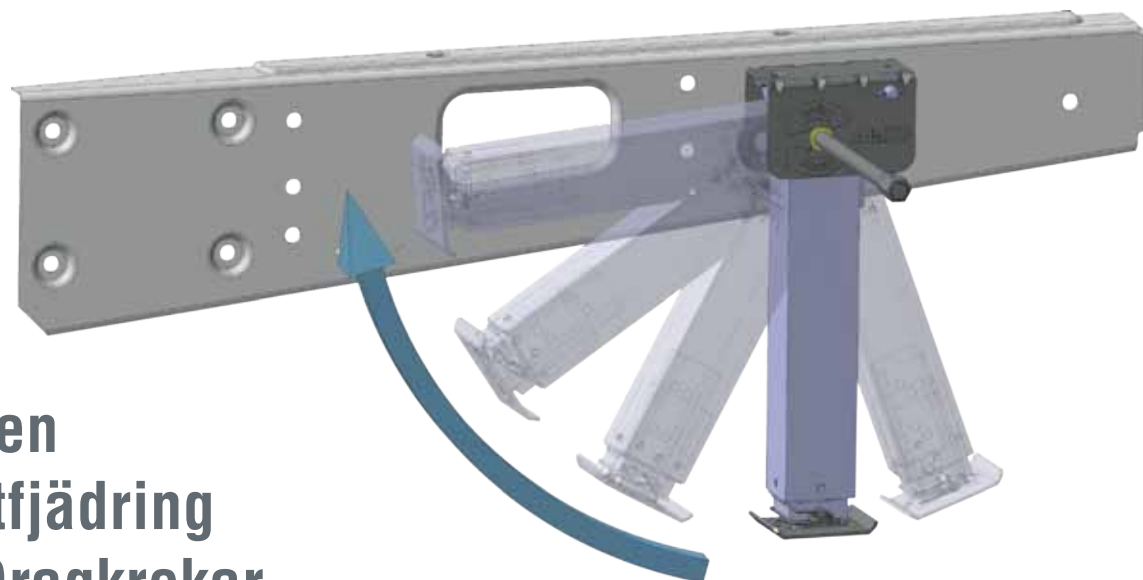
– Vi älskar friheten, att bara köra iväg,
koppla av och ta det lugnt.
– Vår favorit är norra Öland och Neptuni
ängar, vi har vagnen uppställd där på
sommaren, men vi kör runt mycket vår och
höst, bland annat till Blekinge.
– I år har också hunden Grynet fått vara
med på långresorna, hon är knappt 9
månader nu.



**Lena Axlund, Hudiksvall och
Bertil Lundström, Flatnor, Gällö
KABE Travel Master**

– Bästa minnet från i somras är nog
Danmark, Köpenhamn och Tivoli. Faktiskt
första gången vi åkte över Öresundsbron
med husbilen. Annars åker vi mest i Sve-
rige och Norge.

AL-KO tillbehör för husbilar



**Stödben
Luftfjädring
Dragkrokar**

www.al-ko.se

Sänd ett e-mail till husbil@al-ko.se för frågor eller broschyrbeställning

QUALITY FOR LIFE

AL-KO

HUSBILSKLUBBEN DROG TILL GOTLAND

BERÄTTELSE: Roseanna Wallinder **FOTO:** Janne Wallinder



Det vankades gute-godis i många former för KABEs husbilsklubb som i mitten av augusti drog till Gotland. Helgens värdpar – Metha och Martin – tog tillfället i akt och bjöd på fullspäckat program på Storsudret och Sandvike gård på sydöstra sidan av ön. Förutom mycket prat, sång och glada skratt bjöds det på gotländska specialiteter både för gommen och barnasinet. Redan första kvällen stod gotlands-dricku på bordet, vars smak och styrka är lite ovan, bryggd som den är på enris, malt och humle bland annat. Plötsligt blev alla väldigt duktiga på att prata gotländska.

På lördagen väntade tipspromenad och 5-6 timmars matlagning som bröts av med gotländska lekar – bland annat stångstötning och varpakast-

ning. Men vad var det nu som tog så lång tid att laga?

Två hela lamm började vridas över den stora grillbädden redan vid lunchtid. För den som ville fanns möjlighet att hjälpa till med grillningen som bland annat krävde en hel del penslande och ösning. Under hela dagen spreds en förförisk grilldoft vida över ställplatsen, men inte förrän till kvällen var det dags att hugga in. Lammen smakade ljuvligt, med potatisgratäng, sallad och rött vin. För att fullända gotlandsupplevelsen väntade saffranspannkaka med salmbärssylt till efterrätt. Det blev en lång, oförglömlig kväll. Nu var nog alla lika frälsta på Gotland som på husbil. Tveklöst en bra kombo. Tack Metha och Martin för proffsigt arrangemang.

Alltid något på gång!

Att rulla runt med en KABE är något speciellt. Så speciellt att många ägare av Tenhults stolthet också är med i någon av de KABE-klubbar som finns i Sverige, och utomlands. Här samlas utåtriktade människor som älskar att vara ute på vägen, upptäcka nya platser och träffa nya människor.

Vi kollade runt lite på klubbarnas hemsidor för att se vad som är på gång. Först ut på nya året var faktiskt danskarna som ordnade nyårsträff på Koldings city camp och fortsätter på vintertemat med en spontanträff i februari i österrikiska alperna.

Vill man umgås med holländare så går det med lite möda och fantasi att läsa vad som händer i deras klubb. Till sommaren drar de till Nordkap.

KABE-klubb Syd börjar officiellt program med vårträff 5:e april och grisfest i maj.

KABE-klubb Mälardalen har sin vårträff 24-26 maj och sin höstträff 23-25 augusti.

På hemsidan kan du se när KABE-klubb Västerbotten har sin vårträff 2013.

KABE-klubb Nordland (Norge) fyller 5 år i år och det kommer att firas med en träff i Happarandatraken någon gång under juli.

Husbilsklubben har sin vårträff på Öland 9-12 maj och ses igen på Nostalgifestivalen i Vårgårda 7-9 juni.

Tänk på att mellan de mer planerade träffarna ordnas många spontana aktiviteter, som annonseras på kort varsel.

Är du intresserad, men ännu inte gått med i en klubb är du alltid välkommen att känna på gemenskapen. Men skicka ett mail till respektive klubb att du tänker dyka upp. Det samma gäller om du vill hänga på en annan klubbs aktivitet.

Du hittar klubbarnas hemsidor under fliken "Om KABE" på KABEs webbplats www.kabe.se. God tur!

NYTT RESEPROGRAM SER DAGENS LJUS



UPPLEVELSER

"Husbilen och husvagnen blev som ett redskap för oss för att få uppleva spännande saker."

UPPTÄCKTER

"Man hittar många nya spännande platser under resans gång – platser man kanske aldrig skulle upptäcka annars."

FRIHET

"Inte minst är det friheten i att kunna ta sig vart man vill som är charmen med campinglivet."

Ett bra reseprogram ska skapa lust hos tittaren att vilja prova själv. Känslan "wow – det hade jag inte tänkt på att man kan göra" bör infinna sig i tv-soffan. Och det är precis det som är målet med SCR:s reseprogramsatsning Gone Camping, ett samarbete med HRF, Husvagnsbranschens Riksförbund.

– Campingen har aldrig haft ett eget reseprogram, vilket är synd, för den skiljer sig på flera sätt från andra semesternöjen. Inte minst är det friheten i att kunna ta sig vart man vill som är charmen med campinglivet. Det vill vi förmedla, säger Martin Juhos som är ansvarig för satsningen hos SCR.

I programserien Gone Camping är det Martin Örnroth, som du tidigare sett i TV4:s reseprogram När & Fjärran, som tar husbilen och husvagnen och ger sig ut på Sveriges sommarfagra landsvägar. Genom att resa från campingplats till campingplats och utforska omgivningarna skildras campinglivet och Semestersverige på ett helt nytt sätt. Det är bara att välja och vraka, säger Martin Örnroth. Det där med att kunna stanna till när man vill är en av campingsemesterns fördelar. Gone Camping kommer innehålla inspiration för alla smaker, vare sig ni är en livlig barnfamilj, en äventyrssökare eller letar lugn och ro.



"Gone Camping" släpps i mars på camping.se

Under sommaren 2012 lät SCR spela in tio avsnitt av något som många längtat efter – ett reseprogram med campingsemestern i fokus. SCR skickade i väg den luttrade reseprogramledaren Martin Örnroth i husvagn och husbil för att resa land och rike runt. Låt dig inspireras till en spännande campingsemester och missa inte att surfa in på **camping.se** i mars då första programmet har premiär.

Hans husbil får bekänna färg året om. Som säljare av transport- och logistiklösningar besöker han sina kunder över hela landet, men är också flitig affärsresenär i norra Europa, främst i Holland, Belgien och Tyskland. Och i stället för dyra flygresor med hotellövernattningar tar han sin tjänstebil, en KABE Travel Master 740 LXL. Ett klokt val, eftersom 740-modellen blev testvinnare i tidningen Allt om Husvagn och Camping nr 4, 2012

– Det har blivit lite av en livsstil, jag har jobbat inom transportbranschen så här i mer än 30 år.

– Jag gjorde en kalkyl för länge sedan, och den håller fortfarande, dessutom får företaget lyfta hela momsens på bilen.

Att köra en testvinnare är något som Alf uppskattar, för är det någon som hårdtestar grejerna, är det han. Varje år kör han nämligen runt 10.000 mil. Den nya bilen har redan gått ca 5.000 mil sedan i juni.

– En bil ska ju rulla, då mår den bäst. Men är det något som inte håller måttet märker jag det ganska fort.

– Bilen fungerar som både kontor och bostad; jag slipper böka med hotellbokningar, utan har allt mitt med mig. Och blir ganska effektiv. Jag ligger oftast ute hela veckan med många inplanerade kundbesök. Jag kör så mycket jag hinner helt enkelt.

– Ibland kan det även bli så att kunderna kommer in till mig, så fikar vi lite. Ofta har jag mina hundar med mig också, men just idag är det bara en.

När vi pratar med Alf befinner han sig i Kalmar som belönats med ca 30 cm snö. Men det är inga problem, även om han rullar på dubbfria vinterdäck, vilket är nödvändigt eftersom han ofta även kör utomlands. Veckan efter drar han till Hamburg där hans arbetsgivare transportbolaget Börje Jönsson AB har en filial.

– Sover gör jag nästan alltid vid någon mack som har öppet dygnet runt, aldrig på camping. Men på sommaren stannar jag gärna vid någon fin sjö. Frukost och middag äter jag i husbilen. Lunchen blir oftast ute med någon av kunderna.

Vi ser fram emot att höra hur Alfs Travel Master mår när den gått 30.000 mil; han lovar att lämna regelbundna rapporter. KABE önskar Alf lycka till, både på färden och med affärerna. Ett mer inspirerande och flexibelt kontor är svårt att tänka sig.

En annorlunda tjänst

BOSTAD

– Sover gör jag nästan alltid vid någon mack som har öppet dygnet runt, aldrig på camping. Men på sommaren stannar jag gärna vid någon fin sjö.



HUSBILEN

– Bilen är av modell Travel Master 740 LXL, med vinkelkök, stor sittgrupp med plats för 6 personer, dubbelbädd och badrum med separat duschkabina.



ebil



KONTOR

- Frukost och middag äter jag i husbilen. Lunchen blir oftast ute med någon av kunderna. Ibland kan det även bli så att kunderna kommer in till mig, så fikar vi lite.



2013

Campingtillbehör för husvagn, husbil & båt



EMUK BACKSPEGEL

Universalbackspegel som passar de flesta bilar. Monteras enkelt på bilens backspegel med två skruvar som har gummibeklädda klämfästen. Spegelarna har tonade glas och säljes parvis.



CADAC CARRI CHEF 2

Carri Chef 2 - den kompletta gasolgrillen med teflonbehandlad stekhäll och grillplatta, kastrullhållare och lock. Grillen har piezotändare, inbyggd temperaturmätare i locket och steglös justering av temperaturen. Levereras exkl. slang och reducerventil. Förvaringsväskor ingår.



Handla tillbehör via KAMA Order To Store (OTS)

Enklare kan det inte bli!
Se KAMAs hemsida för info.

Nordens ledande leverantör...

...med unikt sortiment av specialtillbehör för husvagn, husbil och båt. Tillbehören finns hos din KAMA-handlare där du även kan hämta 2013 års katalog!



KAMA FRITID

www.kamafritid.com • www.isabella.net • www.wecamp.se • www.enduromover.se

Camping hela året

Isabella Winter

Allt fler har upptäckt att vintercamping är en fantastisk semesterform – kanske den allra bästa. Men vintercampandet ställer stora krav på utrustningen. Kraftiga material, en speciell taklutning som gör att snön inte så lätt samlas på taket, extra bred utvändigt markkappa, flexibel förankring och en fönsterfolie som tål extrem kyla – allt detta är detaljer som gör att du kan vara säker på att Isabella Winter tål till och med en kraftig snöstorm. Isabella Winter är tillverkat av lättvävt PVC/polyester, det har dörr i båda gavlarna och ventilationsöppningar med blixtlåsförsedda klaffar.

Markmått: 220x180



Universal 360



Markmått: 380x230



Universal 420



Markmått: 440x230



NYHET



Kama Fritid AB · Box 114 · SE-560 27 Tenhult
Tel. +46 (036) 353700 · info@kamafritid.se



AKTIVT KABE-LIV

PÅ GOLFBANAN

TEXT: CARINA LUNDEHOLM **FOTO:** MATS LUNDEHOLM



NÄR VI BÖRJADE SPELA GOLF FICK VÅRT CAMPINGLIV EN HELT NY DIMENSION. DET KRYLLAR AV VACKRA GOLFBANOR OCH MÅNGA ERBJUDER SÄRSKILDA UPPSTÄLLNINGSPLATSER FÖR HUSVAGNAR OCH HUSBILAR.

Vill man vara säker på att komma först ut på banan en tidig vårmorgon kan man vakna i sin egen säng med utsikt över första tee.

Eftersom jag och maken är kroniska nybörjare behöver vi mycket träning. Så fort vår hemmabana i Gränna öppnar efter vintern brukar vi rulla

dit med vår KABE efter jobbet på fredagen. Med en snabb macka i magen är vi redo för en helkväll på driving rangen. När skymningen kommer smygande över Vätterbygden återvänder vi till husvagnen för att äta och dricka något gott och fortsätta golfpratet över en hög golfböcker. Vi behöver, som sagt, en hel del träning.

På lördagsmorgonen ringer klockan löjligt tidigt och vi spejar ut över den dimhöljda banan för att kolla så att ingen annan har hunnit före. Det är en speciell känsla att göra dagens första avtryck i det daggvåta gräset, även om våra fotspår över fairway kan bli pinsamt avslöjande.

18 hål senare är vi tillbaka på parkeringen, som då brukar var full med bilar.

Det tar bara 20 minuter för oss att åka hem. Flera gånger har vi konstaterat att en övernattnings på hemmabanen är perfekt eftersom det blir mycket golf på ett avkopplande och tidseffektivt sätt. Det har hänt att vi kört vidare till en annan golfbana i närheten, för att spela ytterligare en runda och passa på att se oss omkring.

Golf runt vättern

Runt Vättern finns en lång rad trevliga golfbanor med olika karaktär och det är inspirerande att göra en "Vättern-runda" med husvagn eller husbil och golfutrustningen i bagaget. Då kan man till exempel besöka Hökensås GK strax söder om Hjo, som är en vacker skogs- och parkbana med egen golf-camping. Askersunds GK, i norr, kan locka med bad och sandstrand vid håll 17 och en välordnad husvagns-/husbilsuppställning med 10 elplatser.

Vid Vätterns östra strand ligger Ombergs Golf i ett varierande landskap med hed, skog och ängar. Det är bara några mil mellan den mjuka, böljande skogsbanan i Gränna och de vajande strandängarna vid Omberg. Du kan spela på den ena banan på förmiddagen och den andra på eftermiddagen. Jag lovar att du inte blir besviken.

Höjdargolf i alperna

I somras hittade vi en häftig golfbana strax utanför Bolzano i norra Italien. Golfclub Kastelruth ligger nära Val Gardena i ett landskap som egentligen är mer lämpat för utförsåkning än för golf. Hade någon berättat för oss att man planerade att anlägga en golfbana på den här platsen hade vi skrattat och sagt att det var omöjligt.

När vi började slingra oss upp i bergen från motorvägen mellan Brenner och Verona hävdade maken

att det dessutom var omöjligt att det kunde finnas en campingplats på ett sådant här ställe. Han var säker på att jag läste kartan fel och att vår GPS hade hakat upp sig. Vägen var smal och hängde i serpentinböjar utefter bergväggarna. Då och då mötte vi en lokal lastbil som helt bekymmerslöst dundrade neråt med hög hastighet.

Kartläsaren hade dock rätt och vi anlände till en camping som visade sig vara oerhört välskött och fin och dessutom hade utsikt över golfbanan. För att ta sig dit måste man använda huvudvägen så avståndet blev några kilometer. Vi fick rådet att ta bilen och spara benmuskulerna tills vi var på banan.

Det kändes mäktigt att vandra omkring med sin golfbag på ryggen omgiven av 3000 meter höga berg. De 18 hålen är varsamt inplacerade

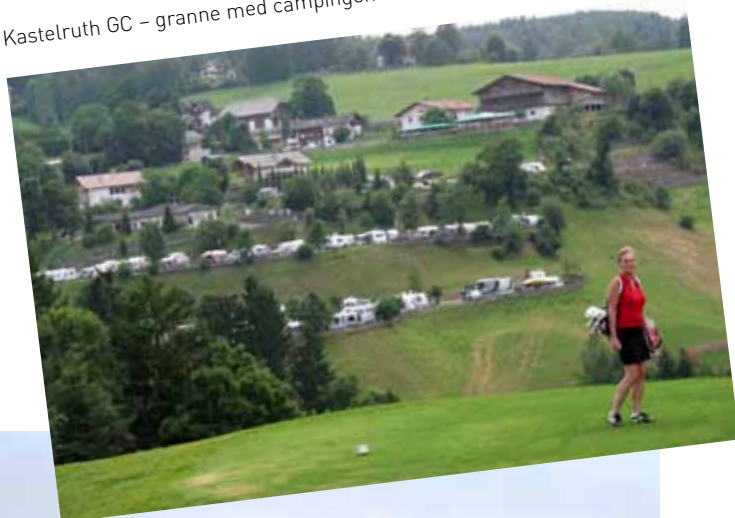


Håll 15 på Kastelruth GC.

Först ut på banan!



Kastelruth GC – granne med campingen.



Det kändes mäktigt att vandra omkring med sin golfbag på ryggen omgiven av 3000 meter höga berg.



i landskapet och på vissa ställen hade det inte gjort något om vi haft vandrarkängor i stället för golfskor på fötterna. Vi passerade raviner med forsande vatten och njöt av stillheten när vi tagit oss upp till en ny grön platå med utsikt över dalen.

En utslagsplats låg obehagligt nära gårdsplanen till en lantbruksfastighet. När jag tog fram drivern insåg jag att jag inte hade en aning om hur man säger "Har ni sett min boll?" på tyska eller italienska. Förmodligen hade det inte gjort någon skillnad. Familjen som bodde där föredrog nog ändå att jag slog rakt.

Hål 15 är golfklubben i Kastelruth extra stolt över. Det är ett par 3-hål som lär ha den största höjdskillnaden i Europa. Från herrarnas tee anges att det är 183 meter till flaggan. Man slår bollen rakt ut i luften för att sedan, förhoppningsvis, se den landa långt där nere på green. De som slår riktigt långt och väljer fel klubba riskerar att rulla fram till den lilla kyrkan som ligger en bit bakom hålet. Kyrkklockorna ringde just när vi skulle slå ut. Kanske var det en varning?

Golf i midnattssolen?

Som alla golfare vet finns det minst lika många golfhistorier som golffrunder. Vi har redan hunnit samla på oss en del. Men golfen har också öppnat dörren till ett ännu aktivare liv med vår KABE, på hemmabanen, på golfbanor i närheten och i samband med lite längre resor under sommaren.

Numera har vi alltid golfklubbarna med oss på semestern. Man vet aldrig när det blir läge för en runda. Kanske åker vi norrut någon sommar och då vill jag förstås inte missa chansen att få uppleva golf i midnattssolen. Det finns en golfbana i Haparanda/Torneå där elva hål ligger i Sverige och sju i Finland.

På golfklubbens hemsida får jag veta följande: "TACK VARE EN TIMMES TIDSSKILLNAD MELLAN SVERIGE OCH FINLAND KAN MAN PÅ HÅL 6 SLÅ VÄRLDENS LÄNGSTA HOLE IN ONE. MAN PEGGAR UPP BOLLEN I SVERIGE OCH CA 1 TIMME OCH 5 SEKUNDER SENARE LANDAR BOLLEN I FINLAND. RIKSGRÄNSEN GÅR MITT PÅ GREENEN."

Visst skulle det vara en hejans golfhistoria!

FÄRGGGLAD

DANSK DESIGN FÖR DET MOBILA LIVET

Blir du också glad när du hittar snygga och praktiska prylar för det mobila livet i husvagnen eller husbilen? Ta då en titt på det danska varumärket Normann Copenhagen. De gör ung design med glimten i ögat, ofta i praktiskt campingmaterial som plast och silikon.

Normann Copenhagen har en egen butik på Østerbrogade i Köpenhamn. Kanske är det dags för en utflykt med din KABE till vårt södra grannland i vår? Men det går också att köpa produkterna på Royal Design i Sturegallerian, Stockholm eller i deras webbutik; www.normann-copenhagen.com.



Vispen som trivs i besticklådan

Tänk dig en bunt sugrör eller färgglad spagetti som hålls samman av en ring på mitten. Så enkelt kan det vara att skapa en funktionell visp. När du flyttar på ringen faller vispen ihop sig och blir smidig att lägga ner i lådan utan att trassla in sig i de andra köksredskapen. Beater är tillverkad i tålig nylon och finns i många härliga färger.



Ljus med variation

Med Light Towers blir campingkvällarna ljusare och längre. Ljusstaken har vridbara hållare för fem värmeljus och kan göras precis så utbredd som du själv vill ha den. När ljusstaken ska ställas undan i husvagns- eller husbilsskåpet är den enkel att fälla ihop. Light Tower är tillverkad i aluminium och finns i svart eller vitt.



Platt som en pannkaka

Alla som gillar att laga mat vet hur viktigt det är att ha bra köksutrustning. Även i de största KABE-köken kan det dock vara svårt att få in allt man vill ha med sig på resan. Med ett hopfällbart durkslag i gummi istället för det traditionella i plast blir det utrymme för en hel trave tallrikar eller en extra kastrull. Durkslaget finns i fyra läckra färger och har en sil av rostfritt stål i botten.



Flexibel förvaring med färg

Color Box är en serie med stramt formgivna boxar i bokat stål som pulverlackas i olika färger. Boxarna kan sättas samman och kombineras till eleganta förvaringsmöbler för tidningar, böcker och andra mindre saker. Låt Color Box följa med när familjen flyttar till säsongsuppställningen med husvagnen. Den är precis lika fin i förtältet som hemma i vardagsrummet.



Mjuk och följsam

Det började med en textildesigner som vek pappersremсор för att hitta fram till nya, inspirerande former. Resultatet blev Kontur, en liten mjuk och följsam vas i silikon. Kontur är en vacker dekoration på sommarbordet, gärna flera stycken i sällskap med varandra. Den är bara 6 cm hög och precis lagom för några små blyga blommor från skogspromenaden eller strandängen. Kontur finns i vitt, rosa och lila.



Finurligt underlägg för grytan

Presenten till KABE-ägaren som har allt kan vara det finurliga grytunderlägget Rainbow. Eller varför inte flera, i olika färgsättningar. Rainbow består av en cirkel i tre delar som viks in i varandra och därför tar minimal plats när det ska förvaras. Det färgglada underlägget är tillverkat i nylon och tål diskmaskin. Välj mellan fyra olika färgkombinationer.





ANN-LOUISE
CARLSSON
TRÄNARE FRISKIS
& SVETTIS

STAVA

RÄTT PÅ SEMESTERN

Ett gott hjärta förlänger livet. Och det gäller både fysiskt och själsligt. Att använda stavarna året runt är därför en bra vana om du vill träna kroppens viktigaste muskel. Semestern inget undantag. Det är väl ingen överdrift att säga att stavgång blivit lite av en folkrörelse. Ett par sköna skor är allt som behövs, och stavarna är lätta att stuva in precis var som helst i husvagnen eller husbilen.

Vi pratade med vår träningsexpert Ann-Louise Carlsson från Friskis & Svettis i Jönköping för att lära oss mer om stavgång och kondition.

– Stavgång är bättre på många sätt än att gå eller jogga vanligt. Du aktiverar fler muskler i armar axlar, rygg och nacke, förklarar Ann-Louise. Vill du dessutom gå i kuperad terrängen är stavarna ett bra stöd. Och du får en fin hållning.



Vad är kondition, och vad händer när vi tränar, förklara enkelt.

– Det handlar om att öka förmågan att få ut syrerikt blod till musklerna. Ett hjärta som triggas och retas genom ökad belastning – högre puls – växer och blir större, och kan pumpa mer blod. Och det är en anpassning som går ganska fort.

– Hjärtat är väldigt lätttränat, men också tvärt om. Det anpassar sig snabbt till livet i soffan.

– Det andra som händer är att musklerna bildar fler små blodkärl och växer för att klara jobbet lättare. Och den här smarta förmågan behåller kroppen, i princip ända tills vi dör. En

riktigt skön träningsvärk är ett tecken på att kroppen vill anpassa sig.



Hur hårt behöver man träna för att det ska ge effekt?

– Det beror såklart på ambitionen. Men för den som bara vill komma igång, är det nog bättre att prata om regelbundenhet. Att komma ut ofta och gärna länge. Ju längre tid du kan vara ute och stava, desto bättre, skulle jag säga. Men försök få in några toppar där du blir rejält andfådd och svettig under några minuter, i en backe t ex.

– På bara några veckor märker du skillnaden. Ju starkare du blir desto längre orkar du. Stavgång är väldigt skonsamt, så du kan träna varje dag.

Innan frukost

– Ett tips är att sticka ut med stavarna innan frukost, när skuggorna är långa. Kör en timme så kommer kroppens förbränning igång bra. I våra muskler finns gott om energi lagrat för att klara träning på fastande mage. Sen smakar frukosten ännu godare och dagen är öppen att upptäckas igen.

TUNG-RODD	LAGEN MOGNA KNÖLAR	↓	HUS-KORS	FÖRBIND-ELSE	PÅ AK I SEVILLA	ÖDES-GUDINNA	↓	HAR KABE FÄTT PRIS FÖR DEN HÖGSTA	SPÄNN-VERK-TYG	LÖPA PLAN-LÖST		←	LOKAL TÄVLING									
→																						
UNDER-LAG FÖR HV 71					SOM JA FJOLLA			HJÄRTLIG GAV UTSLAG														
FÖR-HANDLING AKTIV VULKAN									↳				EXTRE-MITETER									
↳				HAR KLUVEN STJÄRT					HEJSAN													
HAR DET FÖRE BRÖLLOP	DESS BÄR-KRAFT BÖR TESTAS			KRÄLAR I VISS ÖKEN MED TVÅ KNOPPAR	→								↓									
↳						SPECI-ELL				↓	PÅ AK I ANTAN-ARARIVO JA I L.A.											
BREV-SLUT GJORDE VISS KÖR			KLYVS VID DOPP PANNA COTTA																			
↳					GEHÖR	SÄNDER UT I ETERN			BOK I GT				↓									
TRI-ANGEL I SMAORT KNÄDAR									@ I CARDIFF LÄGGA TILL			TAL-ANGEN BLOD-KÄRLEN										
↳						BOISE-BOR RUSTAD							RÄTA UT SIG FETT									
AVORIO OCH JASMIN		MASKIN-EN FÖR FORMARE								YRKES-VANA SKÄR												
↳		↓	SÄDAN STICKER UT		EVA ÅBERG KL. 21			SHOPPAT UTTRYCK				STÄNGEN I EKAN UR										
↖													↳									
													NATRIUM AVLÖNAD									
	FIRS I ODENSE				↳		STICKER UPP PÅ PALT							HAR OCKSÅ SIN KRÖK								
										JAKT-MARK-ERNA												
										GIRLAND											EPOK	
										ISBANA												
										↳							↓	SUND ÅSIKT			↳	
										TAPPAS LAGER UPP FRÅN										TILLÄMP-NINGS-PROGRAM	NY TEKNIK SPORT-PLATS	
KÄRL FÖR OOLONG										PLÖT-SLIGA ATTACKEN			↓									
↳													↳									
													↳	STRECK OXUDD 1-13								

Vinn fina priser från KAMA Fritid!

Lös korsordet och skicka det till oss senast den 31 mars 2013, så är du med i utlottningen av fina priser från KAMA Fritid!
Adressen är:
KABE Husvagnar, Box 14, 560 27 Tenhult
Märk kuvertet med "Korsord"

Namn

Adress

Telefon

E-post

ORIGINALBATTERIET



EXIDE
MARINE & MULTIFIT

TUDOR
BATTERIES



By Exide Technologies
www.exide.nu www.tudor.se



Gene Camping är Sveriges nya reseprogram

Följ med oss på en inspirerande campingresa genom Sverige och ut i Europa i 10 program.

Premiär i mars på www.genecamping.se

MED **ECOPRIM®** I HUSVAGNEN
KAN DU CAMPA **ÅRET RUNT**.

Hög isolerförmåga och låg vikt gör Ecoprim® till det självklara valet för den som vill spara energi. För mer information besök paroc.se/byggboken

PAROC
YOUR ENERGY IN MIND

KUMHO TYRES

**SÄKRA DÄCK GER
TRYGGA FÖRARE**



Friktion
I zen KW31

Dubb
I zen Premium KW22

Sommar
Ecsta KU39

DAWA

www.dawadack.se

Tarkett

THE ULTIMATE
FLOORING EXPERIENCE

KABE VALDE ETT
MÖNSTRAT PLASTGOLV
FRÅN TARKETT.

2013

Nyhet ! – WeCamp CaravanExpansion



wecamp

Ett markistält av s.k. "påsmodell" för husbil och husvagn. Markisen monteras i fordonets tältskena och kan sitta kvar på fordonet under färd. Gavelsidorna fästes mot taket och fronten med dragkedjor. Markistaket kan bl.a. användas som en vanlig markis/soltak tillsammans med en eller båda gavlarna utan att fronten är monterad. Dörröppningar på både gavlar och på front.

www.kamafritud.com • www.isabella.net • www.wecamp.se • www.enduromover.se

"KABE-ambassader"

VÅRA KABE-ÅTERFÖRSÄLJARE FINNS ALLTID NÄRA DIG

SVERIGE

Husvagn & Fritid*	Alvesta
Campea*	Arlöv / Malmö
Traktor & Husvagnsservice*	Arvidsjaur
Forsbergs Fritidscenter	Bjuv / Helsingborg
NIBO Caravan*	Bollnäs
Caravan i Eskilstuna*	Eskilstuna
Campea*	Falkenberg
To Lu Rent Husvagnar*	Grums
Tagene Fritidscenter*	Göteborg / Hisingskärra
Josefssons Husvagnar	Göteborg / Landvetter
Codat Husbilar* (endast husbil)	Göteborg / Fritsla
Caravanhallen*	Haninge
Husvagn & Fritid*	Kalmar
Ohlins Husvagnar	Karlskrona
Polarmaskin	Kiruna
Zäta Caravan	Laholm
BLD Bil och Husbil*	Linköping
Kurts Husvagnar*	Ludvika
Husvagnsimport	Luleå
Blå Kusten marin och fritid*	Norrköping
Camp4you* (endast husbil)	Piteå
Husvagnsimport i Piteå	Piteå
Erikssons Husvagnar*	Stenstorp
Åström Fritid*	Sundsvall
Caravanhallen*	Södertälje
Öggestorp Caravan*	Tenhult / Jönköping
Fritidscenter i Trollhättan*	Trollhättan
GH Husvagnar	Ulricehamn
Caravan Center i Umeå*	Umeå
Hansen Caravan*	Upplands Väsby
Husvagnsspecialisten	Uppsala
Caravan & Marine*	Valbo
Vinslövs Fritidscenter*	Vinslöv
Bilcompaniet*	Visby
M&M Caravane*	Västerås
Åhus Husvagns Expo	Åhus
Nerikes Camp*	Örebro
PJ Husvagnar	Örnsköldsvik
Molunds Fritid*	Östersund

FINLAND

Best Caravan Oy*	Hyvinkää
Jalasjärven Kalustetalo Oy*	Jalasjärvi
Tasan Auto Oy*	Jyväskylä
Kemppaisen Auto Oy*	Kajaani
Caravan Shop Oy	Kokkola
Kouvolan Vaunu Oy*	Kouvola
H.S Pitkänen Oy	Kuopio
Oulun Lomavaunu Oy*	Oulu
Caravankeskus Reatalo*	Rovaniemi
Auto-Simelius Oy*	Salo
Caravan Erälaukko Oy*	Tampere
Turun Länsi-Vankkurit Oy*	Turku
K & K Kivinen*	Tuusula
Helsinki Caravan Oy*	Vantaa
Viitamaa Caravan Oy	Ylivieska

DANMARK

Camping-Specialisten.dk A/S	Herning
Bijé Fritid & Camping	Helsingør
Vestjysk Camping Center ApS	Holstebro
Lunderskov Camping A/S	Lunderskov
Biler & Campingvogne Stenseby	Neksø

Caravan Centret I/S / Brohallen	Nørre-Ålslev
Tarup Campingcenter A/S	Odense NØ
Kronjyllands Camping Center	Randers
PJ Caravan	Roskilde
NH Camping ApS	Rødskro
Slagelse Camping & Fritid	Slagelse
Campinggården A/S	Viby J.
Aabybro Camping & Fritid A/S	Åbybro

NORGE

Bil og Caravan Alta AS*	Alta
Lian´s Caravan & Fritid AS*	Bardufoss
Hoisveens Caravans	Brumunddal
Ringstad Caravan	Elverum
Caravanaess A/S*	Figgjo
Caravan Vest AS*	Førde / Skilbri
Bergen Caravan A/S	Hylkje
Bil og Caravansenter AS*	Hönefoss
Caravanshop AS	Kongsberg
Kristiansand Caravan AS*	Kristiansand
Rana CaravanSenter AS*	Mo i Rana
Bil & Caravan Molde AS*	Molde / Hjelseth
Nor Camp AS*	Oslo / Skytta
Heistad Bil & Caravan	Porsgrunn
Østfold Traktor A/S	Rakkestad
Hagen Caravan A/S*	Ringebu
Höstland AS, Caravansenter	Skage
Sortland Caravan A/S*	Sortland
Snedfrid Pettersen AS*	Tana
Bodø Caravan	Tverlandet
Trondheim Caravan A/S*	Trondheim / Kvål
E18 Caravan AS	Våle
Åtesund Caravan AS	Åtesund

TJECKIEN

Caravan Centrum Hykro s.r.o	Reporyje
-----------------------------	----------

NEDERLÄNDERNA

Recreama de Boer Caravans BV*	Groningen
Van Eijk Caravans*	Hapert
Pauw Rekreatie*	Heerhugowaard
Van Duinkerken Rekreatie BV*	Hoevelaken
Hiddink Caravans B.V.*	Tubbergen
Van der Slik Caravan Centrum Zoetermeer*	Zoetermeer

BELGIEN

Rijmaran bvba	Brugge
---------------	--------

SCHWEIZ

Mobile Freizeit B. Hinder	Flurlingen
---------------------------	------------

TYSKLAND

Caravaning Center Bad Kreuznach GmbH	Bad Kreuznach
Freizeit KG Bielefeld	Bielefeld
Caravania GmbH	Dettingen / Teck
Kerkamm Camping Caravan Freizeit GmbH	Elmshorn
Camping Center Jülich GmbH	Jülich
Delgado Freizeit GmbH	Möser
Berger Fahrzeuge Neumarkt GmbH	Neumarkt
Delgado Freizeit GmbH	Wuppertal

ÖSTERRIKE

Campingworld Neugebauer	Neunkirchen
-------------------------	-------------

Semestra där solen skiner!



Vi finansierar din dröm.

Ett mobilt boende med minimalt underhåll.

Vi erbjuder enkel, trygg och förmånlig finansiering av din husvagn eller husbil. Kontakta din närmaste KABE-återförsäljare för en helhetslösning.

KABE

KABE Finans AB

MARKNADENS
FÖRMÅNLIGASTE
FINANSIERING!

i samarbete med

Handelsbanken Finans

KABE Husvagnar AB, Box 14, 560 27 Tenhult

B

