

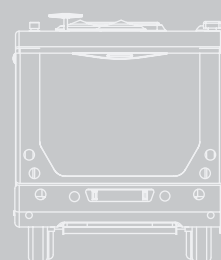
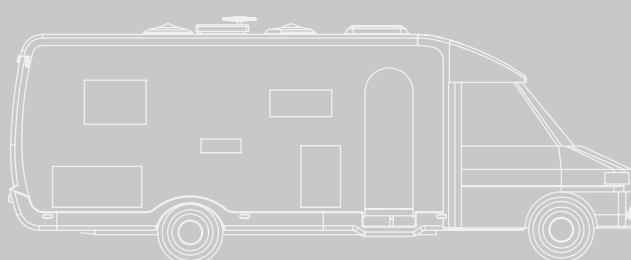
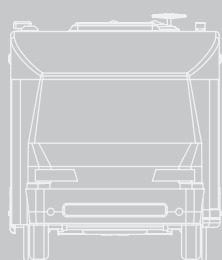
KABE

Travel Master



INSTRUKTIONSBOK

KABE
Travel Master
WF
2004



GRATTIS TILL ER NYA HUSBIL.

Vi gratulerar till ert val av husbil. Ett val som ni inte behöver ångra då det är vår fulla övertygelse att KABE Travel Master kommer att motsvara era förväntningar.

Husbilen är konstruerad och tillverkad med stor omsorg. Genomtänkta planlösningar med kvalitetstänkande in i minsta detalj gör att ni kommer att få stor glädje av er husbil under många år framöver.

Innan ni börjar använda er husbil vill vi att ni noga läser igenom denna instruktionsbok för att därigenom undvika onödiga problem, samtidigt som instruktionsbokens upplysningar gör att ni får ut det mesta av er husbil.

Självklart finns det detaljer i utrustningen som fordrar mera ingående kunskaper. Er KABE-handlare står gärna till tjänst och instruerar er ifall det finns oklarheter beträffande tekniska detaljer eller handhavandet av husbilen.

En välskött KABE-husbil ger er den största glädjen och nyttan samtidigt som en väl bibehållen husbil har ett betydligt högre andrahandsvärde om ni i framtiden vill byta eller sälja er husbil.

Vi önskar er mycket nöje med er KABE Travel Master.

KABE Husvagnar Produktion AB

INNEHÅLL

FÖRORD	1-1
OM INSTRUKTIONSBOKEN	1-1
Säkerhetsanvisningar	1-1
Handhavande	1-1
Beskrivning	1-1
Underhåll	1-1
Tekniska data	1-1
BIFOGADE DOKUMENT	1-1
SÄKERHETSANVISNINGAR	2-1
TRAFIKSÄKERHET	2-1
ELSÄKERHET	2-1
VENTILATION	2-1
BRANDSÄKERHET	2-1
GASOL	2-1
HANDHAVANDE	3-1
CHECKLISTOR	3-2
Att tänka på inför färd	3-2
Att tänka på vid uppställning för camping	3-2
Att tänka på vid vintercampingen	3-3
MANÖVRERA FOTSTEGET	3-4
BÄDDA DINETTEGRUPPEN	3-5
GASOLSYSTEM	3-6
Byte av gasolflaska	3-6
Använda läckindikator	3-6
KYLSKÅP	3-7
Kylskåp RM7401L	3-7
Kylskåp RM7501L	3-8
GASOLSPIS	3-9
Tända och använda gasolspisen	3-9
Släcka gasolspisen	3-9
VÄRMESYSTEM	3-10
Endast varmvatten (Ingen uppvärmning)	3-10
Uppvärmning med eldrift 230 V	3-10
Uppvärmning med gasoldrift	3-11
Uppvärmning under färd	3-12
Uppvärmning med värmepaket under förarstol	3-13
VATTEN-/AVLOPPSYSTEM	3-14
Påfyllning av färskvatten	3-14
Tömma färskvattensystemet	3-15
Rengöra färskvattentanken	3-15
Tömma grävattentanken	3-16
Rengöra grävattentanken	3-16
Använda vattenkranar	3-17
Använda avlopp	3-17
Använda duschen	3-17
TOALETT	3-18
Förbereda toaletten för användning	3-18
Använda toaletten	3-18
Tömma toaletten	3-19
BATTERILADDNING	3-20
Kontrollera batteriladdning	3-20
Ladda batterier	3-20
Starthjälp från bodel	3-21

BESKRIVNING	4-1
BESKRIVNING BILEN	4-2
Chassi	4-2
Säten	4-2
Förbränningsvärmare (Webasto)	4-2
Reservhjul	4-3
Domkraftsfäste Bak	4-3
STÖDBEN	4-4
GASOLSYSTEM	4-5
Gasol	4-5
Gasolsystemet	4-5
Gasolflaska	4-6
Gasolförbrukning	4-6
Gastryck och temperatur	4-7
Läckindikator	4-7
Kontroll av gasolsystemet	4-7
KYLSKÅP	4-8
Kylskåp RM7401L	4-8
Kylskåp RM7501L	4-11
VÄRMESYSTEM	4-14
Allmänt om värmesystemet	4-14
Värmepannan	4-15
Expansionskärl	4-17
Cirkulationspumpar 12V / 230V	4-17
Konvektorsystem	4-17
Värmeslingor i golvet	4-18
Värmepaket vänster sida (förarstol)	4-18
Värmepaket höger sida (passagerarstol)	4-18
VENTILATION	4-19
Fast ventilation	4-19
Köksventilation	4-19
Kondens inuti fönster	4-19
Taklucka	4-19
VATTEN-/AVLOPPSYSTEM	4-20
Färskvattensystem	4-20
Grävattensystem	4-21
Toalett	4-22
Frysrisk	4-23
ELSYSTEM	4-24
Elsystem 230VAC	4-24
Manöverpanel	4-25
Sammankoppling av bilens och bodelens 12V-system	4-26
Batterier och batteriladdning	4-27
Säkringar	4-28
BESKRIVNING ANTENNSYSTEM	4-30
UNDERHÅLL	5-1
UNDERHÅLLSSCHEMAN	5-2
Veckunderhåll	5-2
Månadsunderhåll	5-2
Årligt underhåll	5-2
RENGÖRING	5-3
Utvändig tvättning	5-3
Invändig rengöring	5-4
LÅNGTIDSFÖRVARING	5-5
Åtgärder inför långtidsförvaring	5-5
Åtgärder under långtidsförvaring	5-6
Åtgärder inför idrifttagande efter långtidsförvaring	5-6
AVLUFTA KONVEKTORSYSTEM	5-7

TEKNISKA DATA	6-1
MÄTTUPPGIFTER	6-2
CHASSI	6-2
TANKVOLYM	6-2
GASOL	6-2
BATTERIER	6-2
ELEKTRISKA EFFEKTFÖRBRUKARE	6-2
230V	6-2
12V	6-2
GLÖDLAMPOR 12V	6-3
SÄKRINGAR	6-3

FÖRORD

OM INSTRUKTIONSBOKEN

Denna instruktionsbok avser bodelen av KABE Travelmaster WF årsmodell 2004.

Instruktionsboken innehåller fem olika typer av information:

- Säkerhetsföreskrifter
- Handhavande
- Beskrivning
- Underhåll
- Tekniska data

Lägg märke till att denna instruktionsbok endast avser husbilens bodel.

För handhavande och underhåll av husbilens bildel hänvisar KABE till bilens instruktionsbok från bil-tillverkaren.

Instruktionsbokens bilder kan innehålla tillvalsutrustning eller varianter som inte är standard.

SÄKERHETSANVISNINGAR

Avsnittet "Säkerhetsanvisningar" ger kortfattade information för att undvika risker.

HANDHAVANDE

Avsnitt "Handhavande" är avsedd att läsa som en uppslagsbok.

"Handhavande" ger överskådliga instruktioner steg-för-steg hur olika funktioner ska hanteras.

Avsnitten "Handhavande" ger tillräcklig information för att kunna använda husbilens bodel korrekt, men man ska även läsa de beskrivande avsnitten för att få fullständig information och god förståelse.

BESKRIVNING

Avsnitten "Beskrivning" avser att:

- ge användaren kunskap om husbilen och dess delar för att kunna förstå funktion och samverkan.
- identifiera och benämna delar för att förstå handhavande och underhåll enligt instruktionsbokens anvisningar.
- påtala risker och anmärkningar som är viktigt att känna till vid användning av husbilen.
- komplettera instruktionerna i avsnitt "Handhavande" med fördjupad information och anvisningar.

Text och bilder i dessa avsnitt är i första hand avsedda att vara beskrivande.

UNDERHÅLL

Kapitel "Underhåll" ger anvisningar för korrekta underhållsåtgärder.

Underhåll omfattar både kontrollscheman och anvisningar för åtgärder.

TEKNISKA DATA

Avsnitt "Tekniska data" är en sammanställning av teknisk information och prestanda.

BIFOGADE DOKUMENT

Förutom instruktionsboken bifogas även dokument från tillverkare av apparater och utrustning i husbilen. Det är viktigt att läsa även dessa instruktioner för att känna till korrekt funktion, handhavande och underhåll av all utrustning.

Viss information finns angiven både i denna instruktionsbok från KABE och i apparattillverkarens dokument. Om avvikelser mellan information eller anvisningar i dokumenten förekommer så gäller tillverkarens dokument.

SÄKERHETSANVISNINGAR

TRAFIKSÄKERHET

Se till att husbilen är korrekt lastad. Lasten ska vara fördelad och förankrad i husbilen. Tung last ska placeras lågt. I överskåp och i annan hög placering ska endast lätt utrustning förvaras. Ingen lös utrustning får förekomma som kan skada passagerare.

Var uppmärksam på lastens vikt så att fordonets tillåtna totalvikt inte överskrids.

Innan färd:

- stäng alla utvändiga luckor.
- se till att fotsteget är infällt
- stäng invändiga skåpluckor och lådor
- se till att kylskåpsdörren är spärrad.

ELSÄKERHET

För att ansluta 230VAC, använd elkabel 3x2,5mm² som är godkänd för utomhusbruk och effektuttag 3600W.

Se till att elkabeln placeras så att den inte riskerar att skadas.

Skadad elkabel ska bytas.

VENTILATION

Se till att ventilationsvägarna är fria.

Husbilens friskluftintag är placerade under golvet. Se till att frisk luft kan cirkulera under husbilen vid djup snö.

Takluckor och ventilator ska vara fria. Se till att ventilationen inte hindras. Efter snöfall ska ventilationen i takluckor och ventilator hållas öppna.

BRANDSÄKERHET

Gör dig förtrogen med campingplatsens brandbekämpningsmateriel.

Se till att husbilens brandsläckare är lättillgänglig och funktionsduglig. Husbilen levereras med pulversläckare. Låt en fackman kontrollera brandsläckaren varje år.

Vid brand:

- Frånkoppla 230 V-elförsörjningen.
- Stäng gasolventiler i husbilen och gasolflaskans huvudkranen på i gasolkofferten.
- Flytta om möjligt gasolflaskor i säkerhet. De är tryckkärl som inte får utsättas för hög temperatur. Om gasolflaskorna inte kan flyttas i säkerhet så utrym närområdet.
- Informera brandpersonalen om gasolflaskornas placering.

GASOL

Gasol är en extremt brandfarlig gas. Gasol ska hanteras med respekt.

Se till att ingen eld, glöd eller heta föremål som kan antända gasolen finns i närheten vid byte av gasflaska.

Det är förbjudet att köra in på bensinstation med tända gasolapparater. Se till att värmepanna och kylskåp är avstängt.

I garage, på färja eller i annat slutet utrymme ska gasolapparater vara släckta och gasolflaskans huvudkran ska vara stängd.

Stäng gasolflaskans huvudkran då husbilen inte används.

Täthetsprova gasolsystemet med läckagetestaren vid byte av gasolflaska. Vid misstanke om läckage kontakta fackman.

Gasolsystemet ska täthetsprovats av fackman årligen. Reparationer på gasolsystemet ska utföras av fackman.

HANDHAVANDE

Handhavande

CHECKLISTOR

ATT TÄNKA PÅ INFÖR FÄRD

- Lasten: - Undvik överlast. Se till att husbilens totalvikt inte överskrids.
- Lasten ska vara korrekt fördelad (låg tyngdpunkt, jämnt fördelad mellan hö/vä sida i husbilen).
- Inga lösa föremål i bodelen som kan utgöra fara i för passagerare.
- Lasten är säkrad eller placerad så att den inte riskerar att förskjutas, lossna eller orsaka skada.
- TV-antenn i nedre läge.
- Luckor stängda.
- Fotsteget infällt.
- Kylskåpets dörr spärrad. Invändiga luckor, lådor och skärbrädor stängda/spärrade.
- Gasolflaskans huvudkran stängd.
- Takluckor och fönster stängda.
- Elkabel och kabel-TV bortkopplat.
- Stödbenen upphissade. (Avser husbilar med stödben monterade.)
- Svängbara stolar ska vara säkrade i färdriktningen.
- Ingen snö, is eller annat löst liggande på taket.
- Ev. tillbehörsutrustning redo för färd (cykelhållare, luftkonditionering, o.dyl.).

ATT TÄNKA PÅ VID UPPSTÄLLNING FÖR CAMPING

- Se till att vattenpåfyllning och lastluckor är åtkomliga.
- Parkera husbilen plant (inte lutande).
- Stabilisera husbilen med stödbenen. (Avser husbilar med stödben monterade.)
- Ev. anslut 230V.

ATT TÄNKA PÅ VID VINTERCAMPINGEN

Inför vintercampingen

- Smörj låsen med frysskydd.
- Se till att ha rätt glykolblandning i värmesystemet.
- Tänk på att batteriet skall vara fulladdat.
- Gardera dig genom att ta med två flaskor gasol (ej kompositflaska).
- Vänd reduceringsventilen med lufthålet nedåt för att minska risken för igenfrysning.
- Medtag extra säkringar till husbil och elstolpe.
- Montera vinterluckan på kylskåpets ventilationsgaller.
- Om parkeringsbromsen används, beakta risken för att bromsen kan frysa fast.
- Före igångkörning av värmen ska takluckor och ventiler friläggas från snö och is så att husbilens ventilation fungerar.
- Skotta inte upp snö runt husbilen och se till att inte taklucka och takventiler är översnöade.
Risk att säkerhetsventilationen begränsas.

Under vintercampingen

- Vid kall husbil; kontrollera att:
 - elkabeln är inkopplad.
 - 230 voltslampan lyser.
 - 230 voltssäkring i elstolpen är OK.
 - att grannarna har ström.
 - att det är rätt nivå i expansionskärlet.
- Om kylskåpet ej blir kallt – starta det på gasol i stället för på 230V.
- Fyll på vatten och se till att alla kranar och avtappningsventiler är stängda innan färskvattensystemet fylls upp.
- Ifall vattnet inte kommer fram till kranarna – kontrollera att det inte frusit i någon vattenledning.
- Se till att skorstenen är fri från snö och is. Skorstensförlängaren skall användas vid vintercamping.
- Se till att den fasta säkerhetsventilationen inte blockeras av snö eller annat.

Efter vintercampingen

- Töm vattensystem och gråvattentank. Se separata instruktioner. Lämna alla kranar i ÖPPET läge (mitten mellan varmt och kallt).
- Töm slangar, kranar, varmvattenberedare och spolvatten i toa. Var noga med att kontrollera att vattenkranar och duschslang är tömda.
- Töm toalettens avfallstank.
- Tag ur fryskänsliga livsmedel och personliga saker som kan skadas av kyla.
- Kontrollera att elpatron, termostat och cirkulationspump är rätt inställda.
- Kontrollera att alla takluckor är stängda.

MANÖVRERA FOTSTEGET

Fotsteget är sammankopplad med bilens strålkastare så att fotsteget automatiskt fälls in då strålkastarna tänds. Det innebär även att fotsteget inte kan fällas ut medan strålkastarna är tända.

Då husbilen är parkerad med motorn avstängd kan fotsteget manövreras med reglaget innanför dörren (strålkastarna slocknar automatiskt då motorn stannar).

Då motorn är igång måste strålkastarna släckas för att fotsteget ska kunna manövreras. Tänd åter strålkastarna före avfärd.

**WARNING!**

Se till att fotsteget är infällt före färd.

Under färd ska fotsteget vara infällt så att ingen risk uppstår för övrig trafik eller fotgängare.

**OBS!**

Fotsteget ska endast användas i helt utfällt läge.

Om fotsteget belastas i delvis utfällt läge så kan fotstegets delar skadas.



BÄDDA DINETTEGRUPPEN

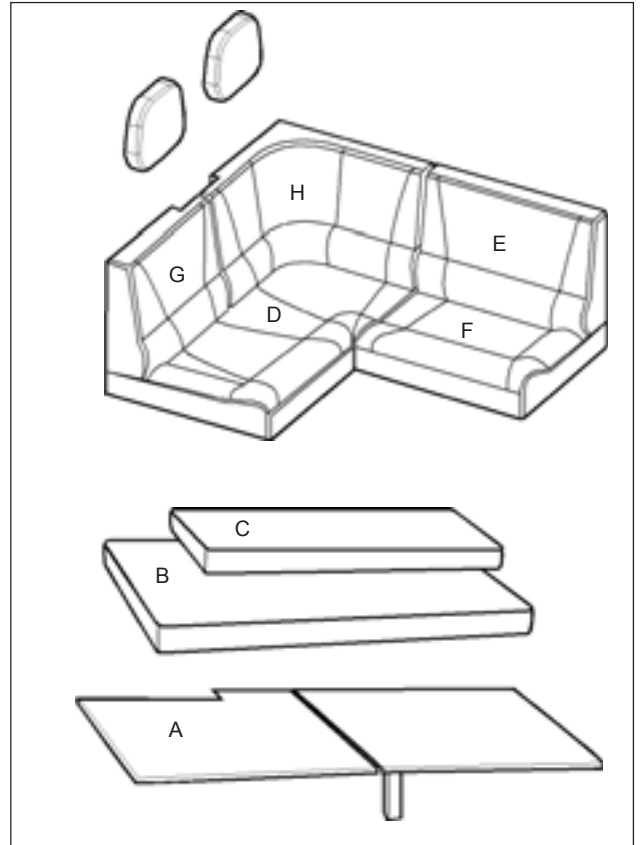
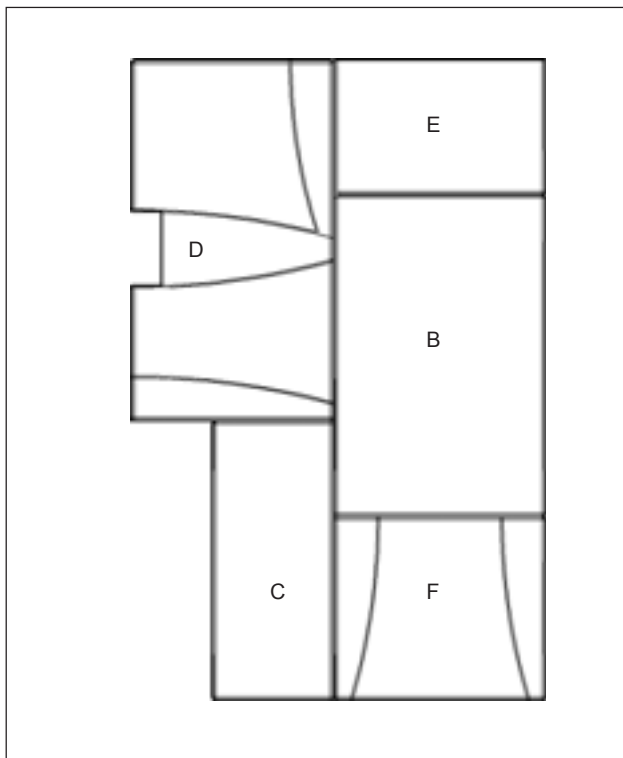
Soffan kan bäddas till en bädd med måtten 190X122/98 cm.

För att bädda ner soffan krävs följande delar utöver den befintliga soffan:

- A Bäddskiva (vikbar) med stödben.
- B Bäddyna 95X62 cm.
- C Bäddyna 83X36 cm.

- 1 Vänd framsätena bakåt.
- 2 Lyft loss bordet.
Placera bordet i framsätena.
- 3 Dra ut soffans förlängning.
- 4 Lägga bäddskivan (A) så att den stödjer på kanterna och på sitt stödben.
- 5 Bädda med dynorna enligt figuren nedan.

Följande dynor används inte för att bädda soffan:
G Ryggdyna
H Hörndyna

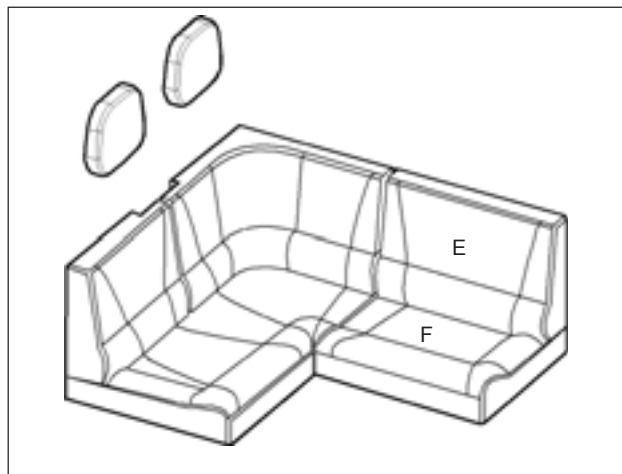


ANPASSA DINETTEGRUPPEN FÖR FÄRD

Underfärd kan två passagerare sitta med säkerhetsbälte i dinettegruppen.

Dinettegruppen ska då anpassas enligt följande:

- 1 Flytta dynorna E och F.



- 2 Lyft locket



- 3 Ställ locket på högkant och fäll in kantskivan.



GASOLSYSTEM

BYTE AV GASOLFLASKA

Byt gasolflaska enligt följande:

- 1 Stäng av alla gasapparater i husbilen. Även kylskåpet!
- 2 Stäng gasolflaskans huvudkran.
- 3 Skruva loss reducerventilen från gasolflaskan. Koppningen är vänstergängad och lossas medurs.
- 4 Byt gasolflaska.
Spänn fast den nya gasolflaskan.
- 5 Skruva fast reducerventilen på den nya gasolflaskan.
- 6 Öppna gasolflaskans huvudkran.
Kontrollera att inget läckage förekommer.
- 7 Starta de gasapparater som önskas vara i drift.

Efter flaskbytet kan det finnas luft i ledningarna så att det är svårt att tända t.ex. spislågan.
Upprepa försöken tills gas når fram.

På vintern kan fukt i anslutningsgången frysa till is och hindrar gasotillförseln. Öppna huvudkranen ett ögonblick innan reducerventilen monteras. Då blåser ev. fukt bort och kan inte frysa i reduceringsventilen.
Iakttag försiktighet med avseende på brandfaran.



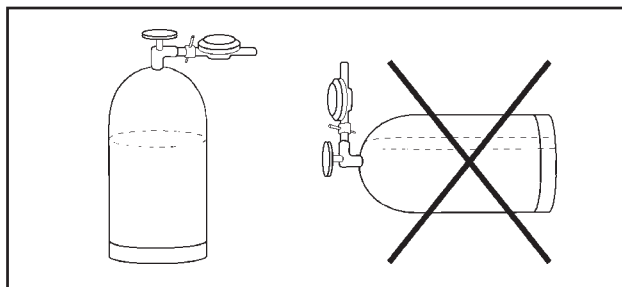
VARNING!

Risk för brandfarlig gas.

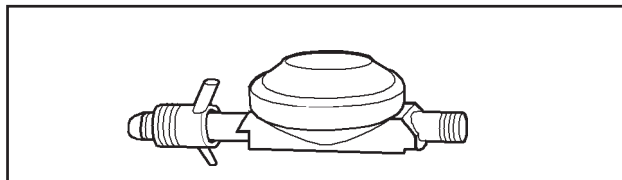
Se till att ingen eld, glöd eller heta föremål som kan antända gasolen finns i närheten vid byte av gasflaska.



Gasolflaskan i gasolkofferten.



Gasolflaskan ska förvaras stående.



Reducerventilen.

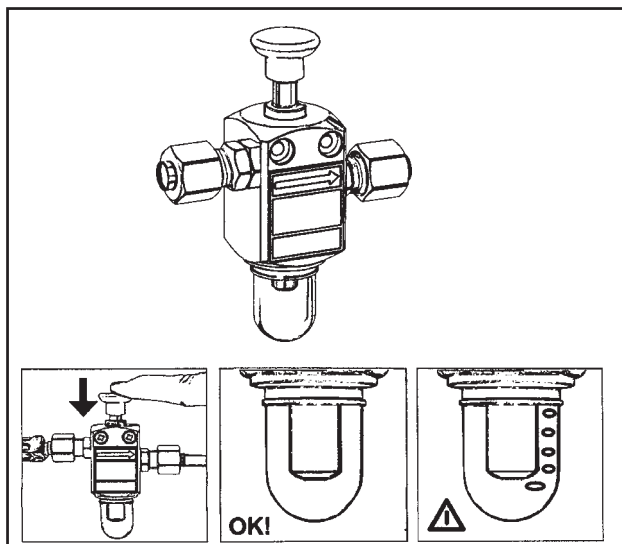
ANVÄNDA LÄCKINDIKATOR

Kontrollera gasolsystemets täthet enligt följande:

- 1 Stäng av gasapparaterna (spis, panna, kyl) och vänta tills dess tändsäkringar har svalnat.
- 2 Öppna alla ventiler i husbilen.
Öppna även spisens manöverventiler.
- 3 Tryck ned läckindikatorns reglage.
- 4 Kontrollera om gasen bubblar genom vätskan i glaskoppen. Inga bubblor skall synas i vätskan under minst 10 sekunder. Kontrollera gärna i en minut.

Om bubblor syns trots att alla gasapparater är stängda så innebär det att gasolsystemet läcker gas.

Stäng omedelbart huvudkranen på gasolflaskan och uppsök snarast närmaste KABE serviceverkstad för att åtgärda läckaget.



Läckindikator för gasolsystem.

KYLSKÅP

KYLSKÅP RM7401L

KABE Travel Master är i standardutförande utrustad med kylskåp Dometic RM7401L.

Anmärkning!

Se även avsnitt "Beskrivning av kylskåp" och kylskåpstillverkarens bruks- och skötselanvisning.
Rengör kylskåpet före användning.

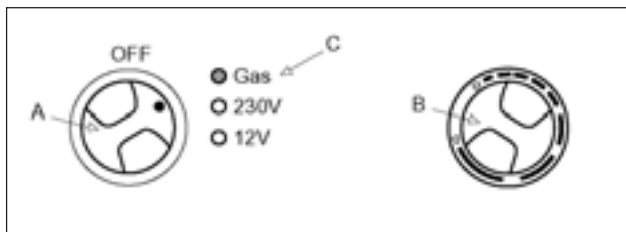
Gasolldrift

- Öppna ventilen på gastuben och avstängningsventilen till gastillförseln.
- Ställ energivalsomkopplaren (A) på Gas.
- Ställ termostaten (B) på max.
- Tändningen sker automatiskt (ett tickande ljus hörs) under ca 30 sekunder. Vid lyckad tändning tänds den gula kontrolllampan (C). Kylskåpet är i drift.
- Justera temperaturen i kylskåpet med termostaten (B).

Vid gasfel blinkar kontrolllampan (C). Åtgärd:

- Kontrollera:
 - att det finns tillräcklig mängd gas i gasolflaskan.
 - att gasolflaskans kran är öppnad.
 - att ventilen för gasol till kylskåpet är öppnad.
- Upprepa startförfarandet 3-4 gånger för att avlufta gasledningen.

Om ovanstående inte hjälper, kontakta en fackman.



OBS!

När kylskåpet drivs med gas under färd, måste alla åtgärder vidtagas som föreskrivs av lagarna i respektive land (enligt europeisk norm EN732).

Gasolldrift under färd är förbjudet i vissa länder.

På, och i närheten av, bensinstationer är gasolldrift alltid förbjuden!

Stänga av kylskåpet

Stäng av kylskåpet genom att vrida energiväljaren (A) till läge "OFF".

Då kylskåpet är avstängt ska dess dörr stå på öppen för att förhindra att det bildas mögel i kylskåpet.

Om kylskåpet inte skall användas på en tid:

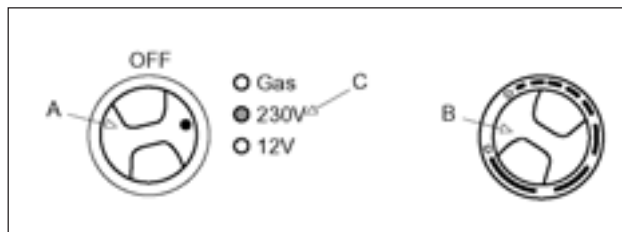
- Stäng ventilen i gasledningen till kylskåpet.
- Töm kylskåpet. Avfosta och rengör det.
- Montera vinterluckorna på ventilationsgallren.



Kylskåp RM7401L.

Elektrisk drift 230V

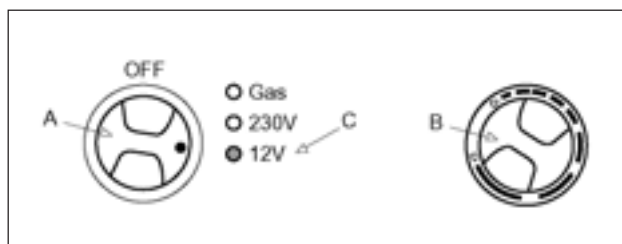
- Se till att husbilen är ansluten till 230VAC.
- Ställ energivalsomkopplaren (A) på 230V.
- Kontrolllampan (C), 230V lyser då kylskåpet är i drift. Om kontrolllampan inte tänds är kylskåpet inte i drift.
- Justera temperaturen i kylskåpet med termostaten (B).



Elektrisk drift 12V

12V -drift kan endast användas under färd.

- Ställ energivalsomkopplaren (A) på 12V.
- Kontrolllampan (C), 12V lyser grön. Kylskåpet är i drift. Om kontrolllampan inte tänds är apparaten inte i drift.
- Justera temperaturen i kylskåpet med termostaten (B).



KYLSKÅP RM7501L

Som fabriksmonterat tillval kan husbilen vara utrustad med ett större kylskåp, Dometic modell RM7501L.

Anmärkning!

Se även avsnitt "Beskrivning av kylskåp" och kylskåpstillsverkarens bruks- och skötselansvisning.

Rengör kylskåpet före användning.

Gasolldrift

- 1 Se till att alla ventiler från gasflaskan till kylskåpet är öppna. Se till att det finns tillräckligt med gas.
- 2 Vrid termostaten (D) till sitt maxläge.
- 3 Vrid energiväljaren (A) till läge "GAS", ett tickande ljud hörs och lampan (B) börjar blinka.
- 4 Tryck in knapp (C) så att tändsäkringen öppnas och gasen strömmar till brännaren.
- 5 När gasen tänds, upphör gnistbildningen och lampan slutar att blinka.
- 6 Håll knappen (C) intryckt i ytterligare 10-15 sekunder.
- 7 Justera temperaturen i kylskåpet med termostaten (B).

Elektrisk drift 230V

- 1 Se till att husbilen är ansluten till 230V.
- 2 Vrid termostaten (D) till sitt maxläge.
- 3 Sätt energiväljaren (A) på läge "AC" (230V).
- 4 Justera temperaturen i kylskåpet med termostaten (B).

Elektrisk drift 12V

12V-drift kan endast användas under färd.

Sätt energiväljaren (A) på läge "DC" (12V).

Kylskåpet är ej termostatreglerat. Kylapparaten arbetar kontinuerligt.

Stänga av kylskåpet

Stäng av kylskåpet genom att vrida energiväljaren (A) till läge "OFF".

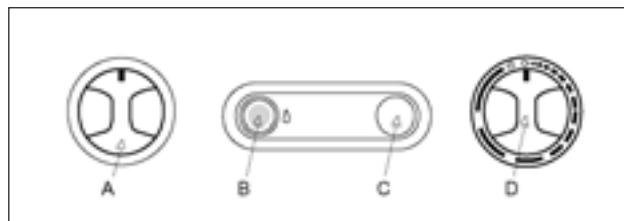
Spärra dörren i öppet läge då kylskåpet är avstängt. Dörren ska stå på glänt för att förhindra att det bildas mögel i kylskåpet.

Om kylskåpet inte skall användas på en tid:

- Stäng ventilen i gasledningen till kylskåpet.
- Töm kylskåpet. Avfosta och rengör det. Ställ dörrarna på glänt.
- Montera vinterluckorna på ventilationsgallren.



Kylskåp RM7501L.



OBS!

När kylskåpet drivs med gas under färd måste alla åtgärder vidtagas som föreskrivs av lagarna i respektive land (enligt europeisk norm EN732).

Gasolldrift under färd är förbjudet i vissa länder.

På, och i närheten av, bensinstationer är gasolldrift alltid förbjuden!

GASOLSPIS

Gasolspisens brännare är utrustade med tändsäkring som automatiskt stänger av gasen om lågan slocknar, t ex om maten kokar över.

TÄNDA OCH ANVÄNDA GASOLSPISEN

- 1 Öppna gasolflaskans huvudkran.
- 2 Öppna spisens gasolventilen som är placerad i skåpet under spisen.
- 3 Fäll upp spisens glaslock och flamskydd.
- 4 Vrid brännarens reglage till symbolen "stor låga".
- 5 Tryck in brännarens reglage och tänd lågan genom att hålla en tändsticka intill brännaren.

Hela tändmomentet ska kunna ses ovanifrån och får ej döljas av kokkärl eller annat.

- 6 Håll reglaget intryckt ca 10 sekunder, tills tändsäkringen har blivit varm.
- 7 Placera kokkärlet mitt över brännaren.
Låt inte lågan slicka kärlets sida.
Kokkärl med buktig eller missformad botten ska ej användas.



Gasolspisen.



WARNING!

Risk för personskada!

Gasolspisen får inte användas för uppvärmning av husbilen.

Gasolspisens delar är heta vid och efter användning. Iakttag försiktighet för att undvika brännskador.

SLÄCKA GASOLSPISEN

- 1 Vrid brännarens reglage till avstängt läge så att lågan slocknar.
- 2 Låt spisens glaslock stå öppet tills brännarna svalnat.
- 3 Stäng gasolventilen till spisen som är placerad i skåpet under spisen.

OBS!

Glaslocket får inte stängas så länge någon av brännarna är tända eller heta.

VÄRMESYSTEM

ENDAST VARMVATTEN (INGEN UPPVÄRMNING)



Värmepannans manöverpanel.

För att få varmvatten, ställ in pannans manöverpanel enligt följande:

- 1 Stäng av rumsuppvärmningen:
H Cirkulationspump avstängd.
K Vrid ned termostaten till lägsta möjliga inställning.
- 2 Välj ett av följande driftsätt :
B Elpatronen 230V.
F Gasolldrift.

UPPVÄRMNING MED ELDRIFT 230 V



230V anslutning.

- 1 Anslut husbilen till 230V elnätet.



WARNING!

Risk för personskador.

Använd elkabel som är godkänd för utomhusbruk.

Placera kabeln så att den inte riskerar att skadas. Skadad kabel ska bytas.



Värmepannans manöverpanel.

Ställ in pannans manöverpanel enligt följande:

- 2 E Stäng av gasolldrift.
- 3 Aktivera elpatronen genom att välja ett av följande driftlägen.
B 1050 W effekt.
C 2100 W effekt (kräver 10A matarsäkring).
D 3150 W effekt (kräver 16A matarsäkring).
- 4 Välj funktion:
H Endast varmvatten.
Ingen uppvärmning i bodelen.
I Både varmvatten och uppvärmning.
Normalläge.
J Både varmvatten och uppvärmning.
Jämn värme i bodelen men lägre varmvattenkapacitet.
- 5 K Vrid termostaten till önskad rumstemperatur.
Indexmärke L indikerar behaglig rumstemperatur, ca 22°C vid termostaten.
- 6 Ställ strömställaren för cirkulationspumpen i läge 230V.

Stäng av elldrift genom att ställa reglaget på pannans manöverpanel i läge A.



Strömställaren för att välja cirkulationspump i bodelen.

Anmärkning

Om både elldrift och gasolldrift är vald på manöverpanelen så är elldrift prioriterad.
Gasolldrift kommer då att starta om termostaten känner av att temperaturen är 2° under inställt värde.

UPPVÄRMNING MED GASOLDRIFT



Huvudkran på gasolflaskan och gasolventil till pannan.

- 1 Öppna huvudkranen på gasolflaskan.
- 2 Öppna gasolventilen till pannan.

Handhavande



Värmepannans manöverpanel.

Ställ in pannans manöverpanel enligt följande:

- 3 A Stäng av elpatronen.
- 4 F Aktivera gasol drift.
- 5 Välj funktion:
 - H Endast varmvatten.
 - I Både varmvatten och uppvärmning. Normalläge.
 - J Både varmvatten och uppvärmning. Jämn värme i bodelen, men lägre varmvattenkapacitet.
- 6 K Vrid termostaten till önskad rumstemperatur. Indexmärke L indikerar behaglig rumstemperatur, ca 22°C vid termostaten.
- 7 Kontrollera att pannan tänt genom att lysdiod G på pannans manöverpanel slocknat inom 30 sekunder.
- 8 Välj cirkulationspump med strömställaren vid expansionskärlet.
 - Om 230V-försörjning är anslutet till husbilen bör man välja cirkulationspumpen för 230V.
 - Välj cirkulationspumpen för 12V om 230V-försörjning inte är anslutet.



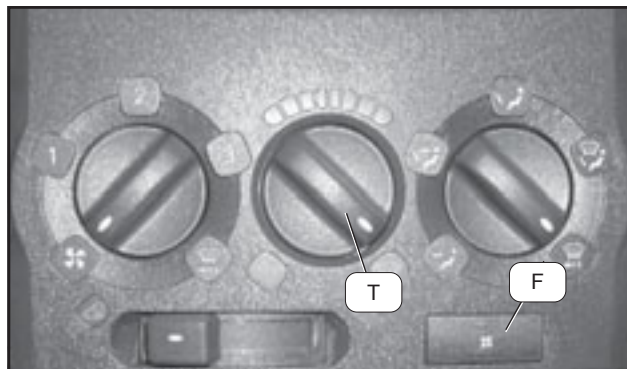
Strömställaren för att välja cirkulationspump i bodelen.

Stäng av gasol drift genom att ställa reglaget på pannans manöverpanel i läge E.

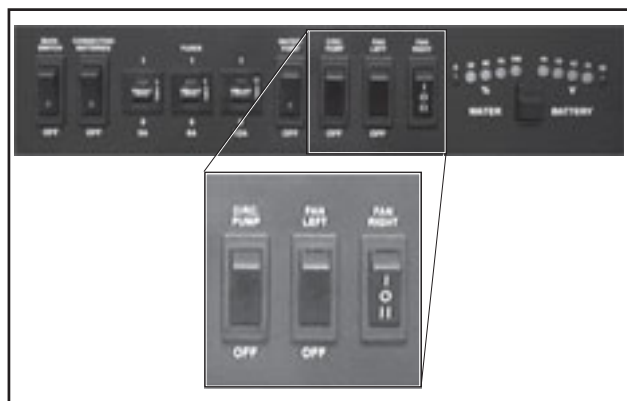
Anmärkning

Om både eldrift och gasol drift är vald på manöverpanelen så är eldrift prioriterad. Gasol drift kommer då att starta om termostaten känner av att temperaturen är 2° under inställt värde.

UPPVÄRMNING UNDER FÄRD



Instrumentbrädans reglage för värme och ventilation.



Manöverpanelens strömbrytare för värmepaketet.



Värmepannans manöverpanel.



Strömställaren för att välja cirkulationspump i bodelen.

Husbilens bodel kan under färd värmas med bilens motor enligt följande:

- 1 Vrid reglaget för kupévärmen (T) till varmt läge.
För maximal värme till bodelen ska fläkten F vara avstängd.

- 2 Starta cirkulationspumpen i värmesystemets motor-krets med strömbrytaren "CIRC. PUMP".

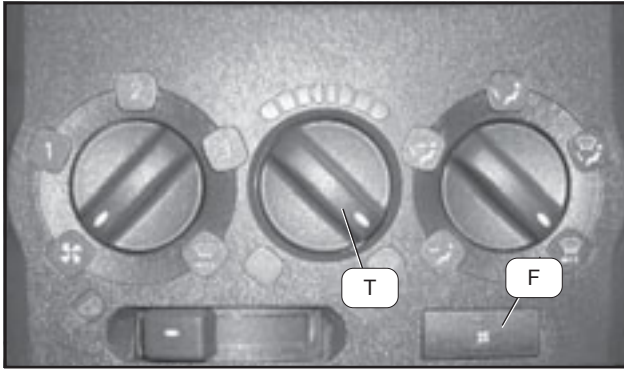
- 3 Starta bodelens cirkulationspump 12V genom att pannans manöverpanel i läge J.

- 4 Ställ strömställaren för cirkulationspumpen i läge 12V.

Anmärkning

Om uppvärmningen under färd inte är tillräcklig vid sträng kyla kan även förbränningsvärmaren användas (Webastovärmaren).

UPPVÄRMNING MED VÄRMEPAKET VÄNSTER SIDA (FÖRARSTOL)



Instrumentbrädans reglage för värme och ventilation.

Vid färd:

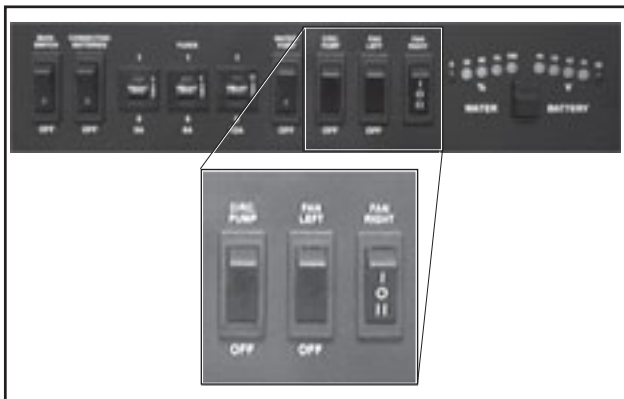
Uppvärmning med motorn.

- 1 Vrid reglaget T för kupévärmen till varmt läge.
- 2 Starta värmepaketets fläkt med strömbrytare F.

Vid parkering:

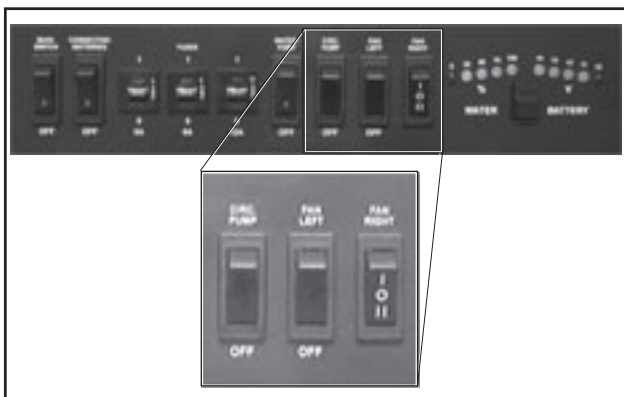
Uppvärmning med pannan.

- 1 Använd bodelens uppvärmning med gasol drift eller eldrift.
- 2 Vrid reglaget T för kupévärmen till kallt läge.
- 3 Starta cirkulationspumpen i motorkretsen med strömbrytaren "CIRC. PUMP".
- 4 Starta värmepaketets fläkt med strömbrytare "FAN LEFT".



Manöverpanelens strömbrytare för värmepaketet.

UPPVÄRMNING MED VÄRMEPAKET HÖGER SIDA (PASSAGERARSTOL)



Manöverpanelens strömbrytare för värmepaketet.

Vid parkering:

Uppvärmning med pannan.

- 1 Använd bodelens uppvärmning med gasol drift eller eldrift.
- 2 Välj värmepaketets fläkt med strömbrytare "FAN RIGHT".
- 3 Fläkten styrs av termostaten K på pannans manöverpanel.

Vid färd:

Uppvärmning med motorn.

- 1 Använd uppvärmning av bodelen med motorn enligt avsnitt "Uppvärmning under färd".
- 2 Starta värmepaketets fläkt med strömbrytare "FAN RIGHT".

VATTEN-/AVLOPPSYSTEM

PÅFYLLNING AV FÄRSKVATTEN

Avläs nivån i färskvattentanken på manöverpanelen (WATER) genom att trycka in strömbrytaren.

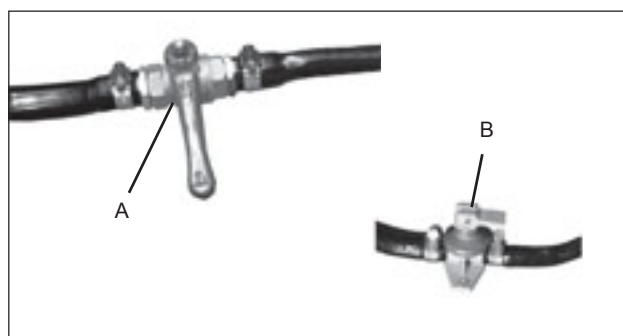
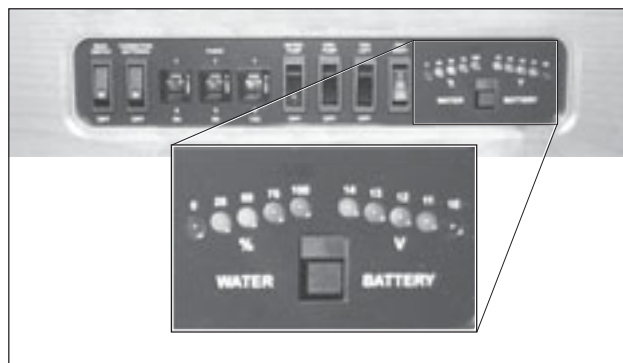
Spola igenom vattensystem och varmvattenberedare:

- om vattenförbrukningen varit låg (ej färskt vatten).
- om systemet stått tomt en tid (långtidsförvaring).

Se även avsnitt "Tömma vattensystemet".

1 Se till att följande är stängda:

- avtappningskranen (A) vid färskvattentanken.
- avtappningsventilen (B) för varmvattenberedaren vid värmepannan.

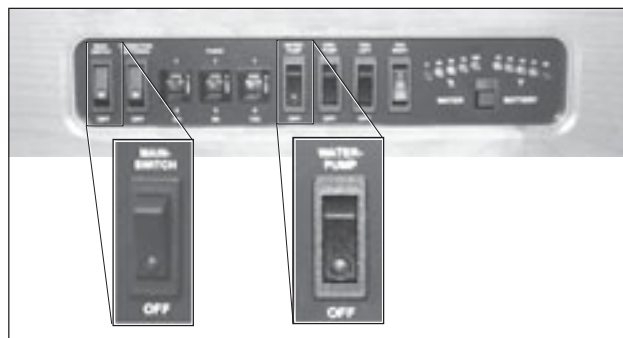


2 Öppna påfyllningsrörets lock.
Fyll tanken.



3 Starta vattenpumpen:

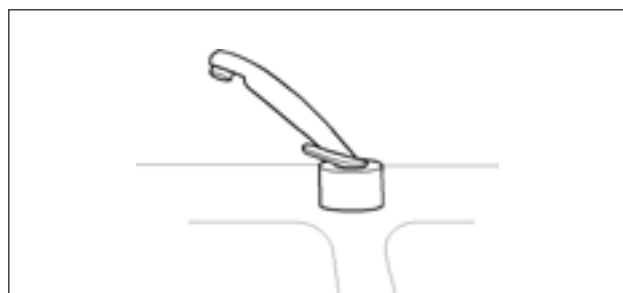
- Strömbrytaren "MAIN SWITCH" i läge "ON".
- Strömbrytaren "WATER PUMP" i läge "ON".
- Öppna en vattenkran.



4 Om vattensystemet varit tomt:

Fyll varmvattenberedaren genom att öppna en varmvattenkran tills vatten rinner med jämnt flöde ur kranens utkastare.

Lufta ur vattensystemet genom att låta vattenpumpen pumpa fram vatten i kök, handfat och dusch.



Anmärkning

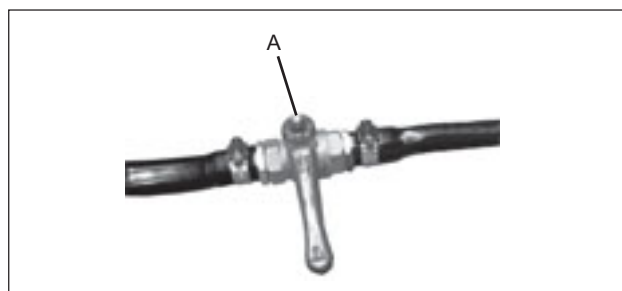
Töm gråvattentanken i samband med påfyllning av färskvatten. Därmed undviker man risk för överfyllning av gråvattentanken.

TÖMMA FÄRSKVATTENSYSTEMET

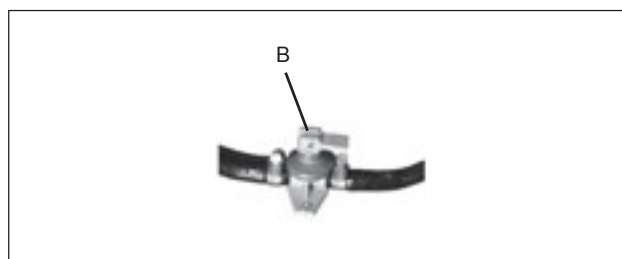
Töm färskvattensystemet:

- om husbilen inte ska användas under en tid.
- om husbilen står uppvärmd (risk för isbildning).
- om vattnet i systemet inte är färskt.
- för att förnya luftkudden i varmvattenberedaren .

- 1 Öppna färskvattentankens avtappningskran (A).
Avtappningskranen (A) är placerad vid färskvattentanken i sittgruppen.
Vattnet rinner ut under husbilen.



- 2 Öppna varmvattenberedarens avtappningsventil (B).
Avtappningsventilen (B) är placerad vid pannan.
Vatten från varmvattenberedaren rinner ut under husbilen.



- 3 Öppna alla vattenkranar så att vattenpumpen startar och allt vatten i slangar och i vattenpumpen spolats ut.
Se till att kranen är öppen både för varm- och kallvatten (kranen öppen i läge mellan kallt och varmt).

Låt vattenpumpen pumpa tills vatten slutat rinna i kranarna.

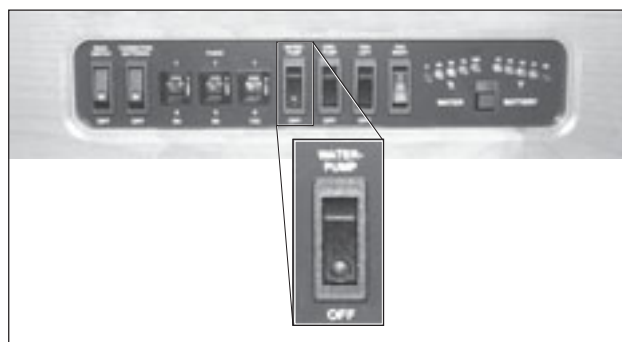
Lägg ner duschslangen på golvet så att kvarvarande vatten i duschslangen rinner ut.



- 4 Stäng av vattenpumpen med strömbrytaren "WATER PUMP".

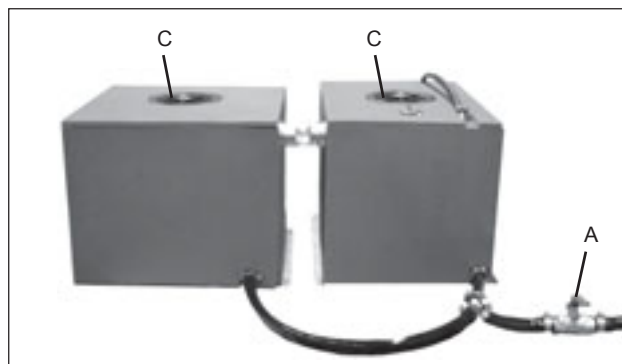
Låt alla vattenkranar vara öppna för att luft kan sugas in i slangarna vid temperaturväxlingar.

Se till att kranarna är öppna både för varm- och kallvatten (öppet läge mellan kallt och varmt).



RENGÖRA FÄRSKVATTENTANKEN

- 1 Skruva av locken (C) ovanpå tanken för att kunna rengöra tankens insida.
- 2 Rengör tankarna med en diskborste.
Tillsätt handdiskmedel vid behov .
- 3 Skölj ur vattentanken och spola igenom vattenledningarna.
- 4 Montera åter locket. Se till att lockets packning tätar korrekt.



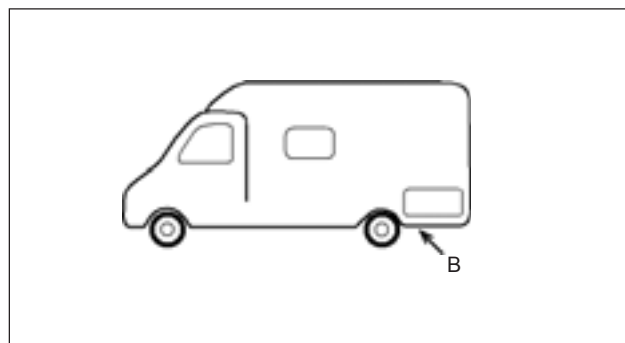
TÖMMA GRÅVATTENTANKEN

Avläs nivån i gråvattentanken på manöverpanelens lilla panel (WASTEWATER) genom att trycka in strömbrytaren.

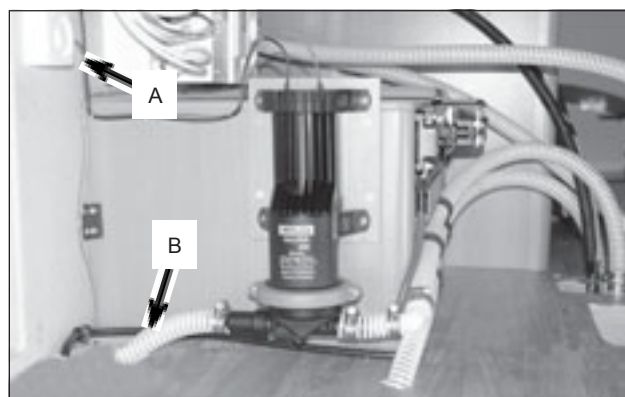
Gråvattnet ska tömmas i en vanlig toalett eller annan godkänd tömningsplats.



- 1 Placera ett lämpligt uppsamlingskärl under gråvattenpumpens utkastarslang (B).

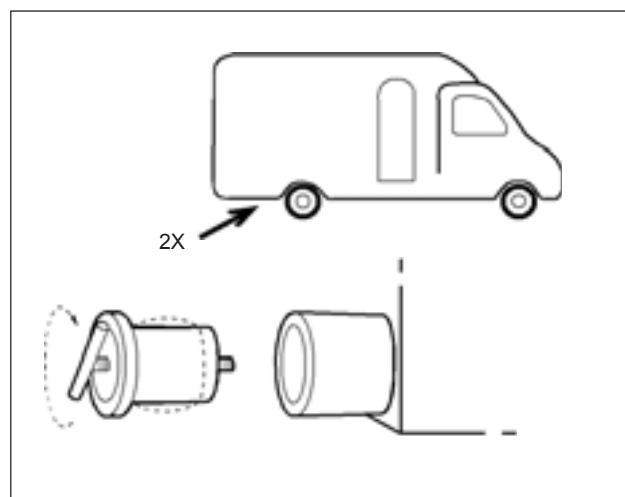


- 2 Starta gråvattenpumpen med strömbrytaren (A).



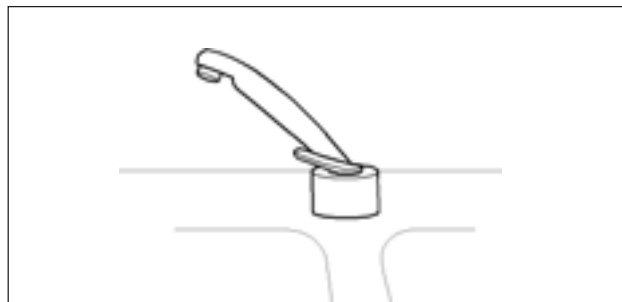
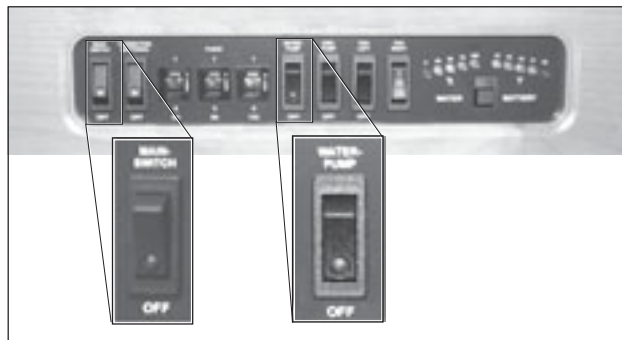
RENGÖRA GRÅVATTENTANKEN

- 1 Töm gråvattentanken.
- 2 Placera ett lämpligt uppsamlingskärl under renspolningshålen.
- 3 Ta bort de två gummipluggarna genom att lossa skruven och dra ut gummipluggen.
- 4 Spola rent inuti tanken genom att föra in en slang genom det ena renspolningshålet och spola rikligt så att allt slam spolats ut genom det andra renspolningshålet.
- 5 Samla upp slammet i ett kärl och håll ut det på godkänd tömningsplats.
- 6 Montera tillbaka gummipluggarna i renspolningshålen. Dra åt skruvarna för hand tills gummipluggen inte kan dras ut.



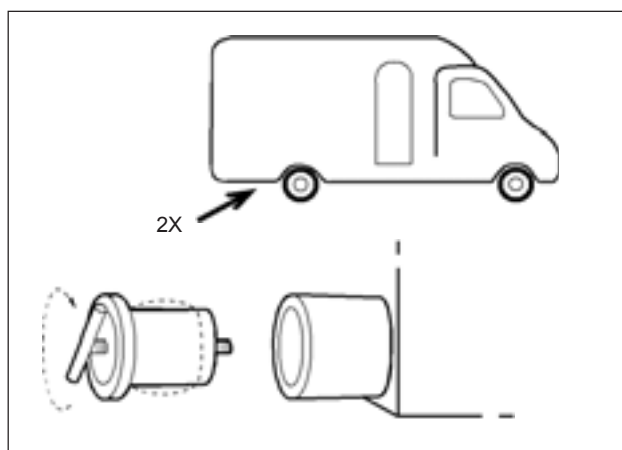
ANVÄNDA VATTENKRANAR

- Se till att följande strömbrytare på manöverpanelen står i läge "ON":
 - MAIN SWITCH
 - WATER PUMP
- Reglera vattnets flöde och temperatur med blandaren. Blå markering ger kallt vatten. Röd markering ger varmt vatten. Mellanlägen ger blandat kallt och varmt vatten.



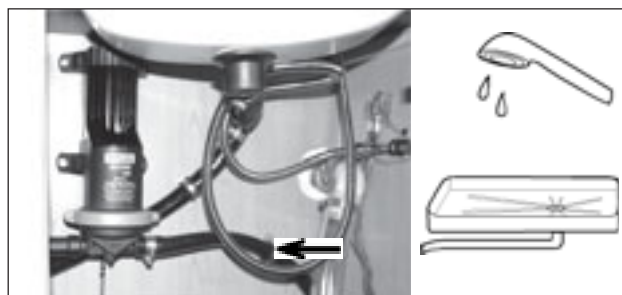
ANVÄNDA AVLOPP

- Se till att grävattentankens rensningshål och avtappningskran är stängda innan avloppet används.
- Häll inte kokhet vätska i avloppet.



ANVÄNDA DUSCHEN

- Se till att följande strömbrytare på manöverpanelen står i läge "ON":
 - MAIN SWITCH
 - WATER PUMP
- Starta duschens grävattenpump och låt den pumpa medan duschen används.



TOALETT

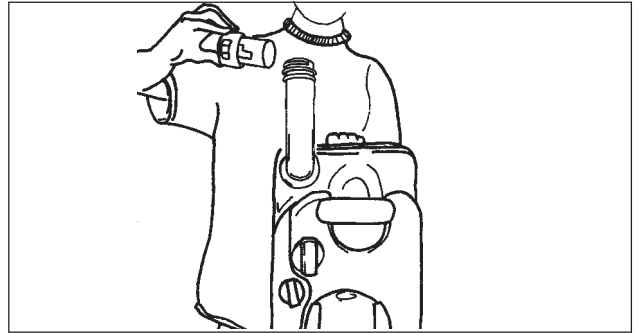
FÖRBEREDA TOALETTEN FÖR ANVÄNDNING

Innan toaletten används:

Tillför saneringsvätska och vatten i avfallstanken så att tankens botten är täckt av vatten, ca 2 liter.

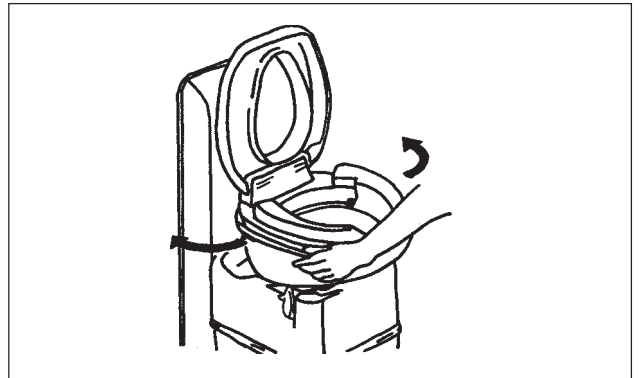
Häll saneringsvätskan genom tömningsröret (inte genom toalettstolen).

Saneringsvätska finns att köpa hos KABE återförsäljare.

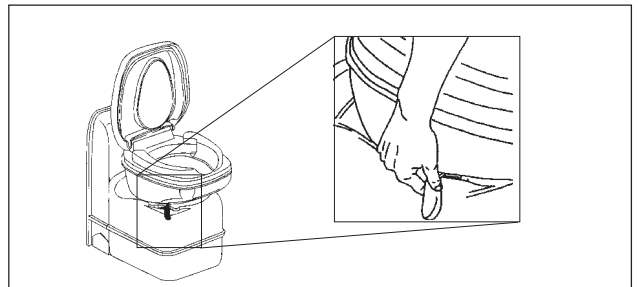


ANVÄNDA TOALETTEN

- 1 Vrid toalettstolen till önskat läge.



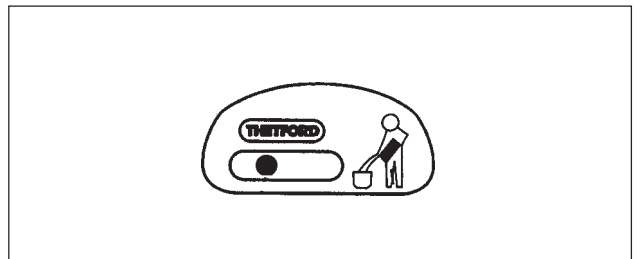
- 2 Öppna toalettens ventilblad med spaken.



- 3 Efter användning, spola rent i toaletten genom att trycka på spolningsknappen.

Anmärkning.

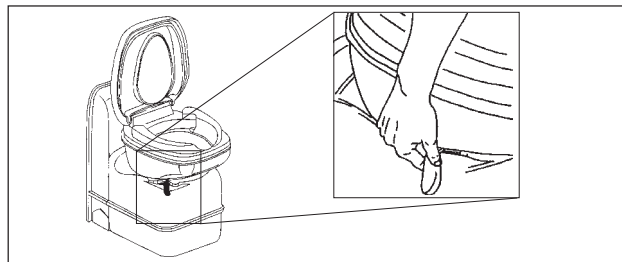
Strömbrytaren "WATER PUMP" på husbilens manöverpanel ska stå i läge "ON" för att vattenpumpen ska starta.



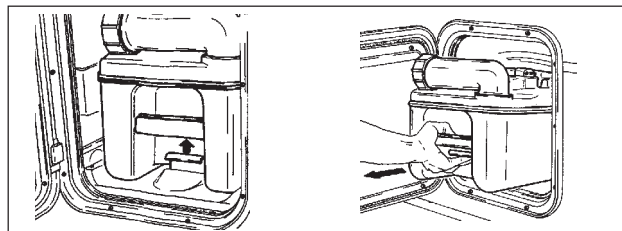
- 4 Stäng toalettens ventilblad.

TÖMMA TOALETTEN

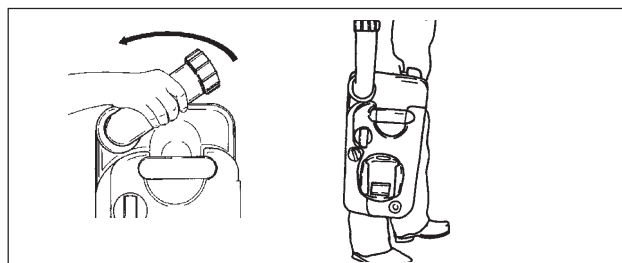
- 1 Stäng toalettens ventilblad.



- 2 Dra ut avfallstanken.



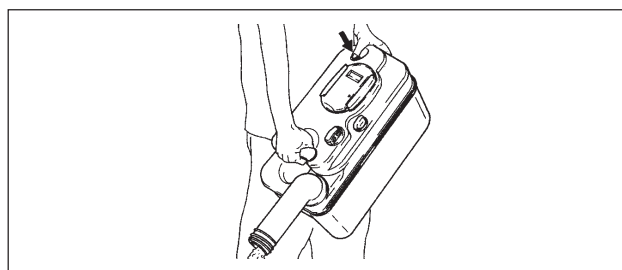
- 3 Bär avfallstanken i handtaget på tankens kortsida. Vrid tömningsröret så att det pekar uppåt medan du bär avfallstanken.



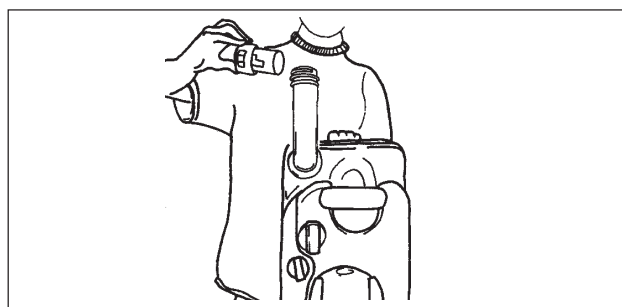
- 4 Töm avfallstanken i en vanlig toalett eller annan godkänd tömningsplats. Tryck på luftningsventilen medan innehållet rinner ur avfallstanken.

Anmärkning

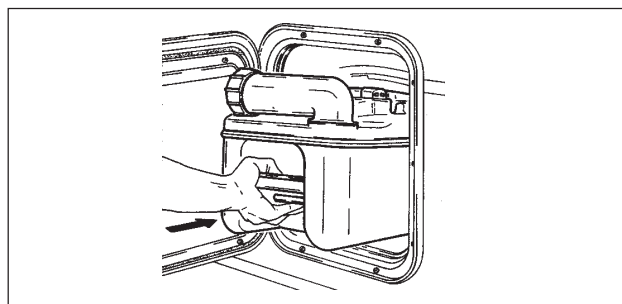
Tryck inte på luftningsventilen förrän tömningsröret är riktat nedåt.



- 5 Tillför saneringsvätska och vatten i avfallstanken så att tankens botten är täckt av vatten, ca 2 liter. Häll saneringsvätskan genom tömningsröret (inte genom toalettstolen). Saneringsvätska finns att köpa hos KABE återförsäljare.



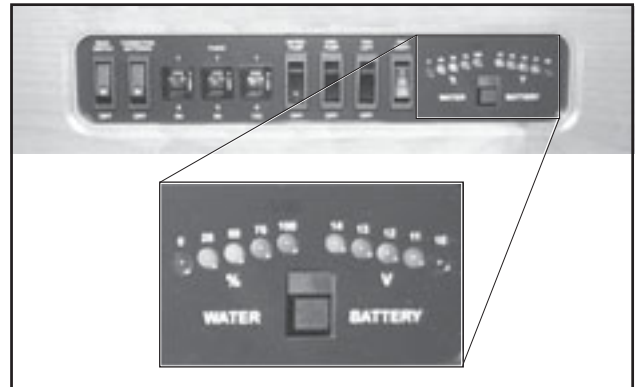
- 6 Sätt tillbaka locket på tömningsröret.
7 Skjut tillbaka avfallstanken under husbilens toalett.



BATTERILADDNING

KONTROLLERA BATTERILADDNING

- 1 Kontrollera bodelens batteri på manöverpanelen.
Tänd indikeringen genom att trycka in strömbrytaren.
Indikering till rött innebär dåligt laddat batteri (eller att stor belastning är inkopplad).
Indikering till grönt betyder bra till fulladdat batteri.
Se till att batteriet inte laddas vid avläsning (dvs att motorn är avstängd eller att 230V-kabel inte är ansluten).
Medan batteriet laddas av batteriladdaren visar indikatorn alltid full laddningsnivå oavsett batteriets laddningsnivå.



- 2 Kontrollera bilens startbatteri på den lilla panelen.
Tänd indikeringen genom att trycka in strömbrytaren.
Indikering till rött innebär dåligt laddat batteri (eller att stor belastning inkopplad).
Indikering till grönt betyder bra till fulladdat batteri.
Se till att batteriet inte laddas vid avläsning (dvs att motorn är avstängd eller att 230V-kabel inte är ansluten).
Medan batteriet laddas av batteriladdaren visar indikatorn alltid full laddningsnivå oavsett batteriets laddningsnivå.



LADDA BATTERIER

Bodelens batteri laddas automatiskt av batteriladdaren då husbilen är ansluten till 230V.
Då bodelens batteri är fulladdat kommer även startbatteriet att laddas.

Ladda batteriet sammanhängande i ca 10 timmar.

Se även "Beskrivning Elsystem".



STARTHJÄLP FRÅN BODEL

Om husbilens startbatteriet har begränsad kapacitet (t ex på grund av kyla) kan man tillfälligt ta starthjälp från bodelens batteri genom att koppla samman elsystemen.

OBS!

Vid starthjälp: Använd bodelens batteri som starthjälp innan startbatteriet är helt urladdat.

Om startbatteriet är urladdat då elsystemen kopplas samman kommer en kraftig strömrusning att uppstå från det laddade batteriet till den urladdade. Batteriet kan då skadas.

- 1 Koppla samman batterierna med strömbrytaren "CONNECTING BATTERIES".
- 2 Starta motorn.
- 3 Koppla isär batterierna genom att ställa strömbrytaren "CONNECTING BATTERIES" i läge "OFF".

Anmärkning!

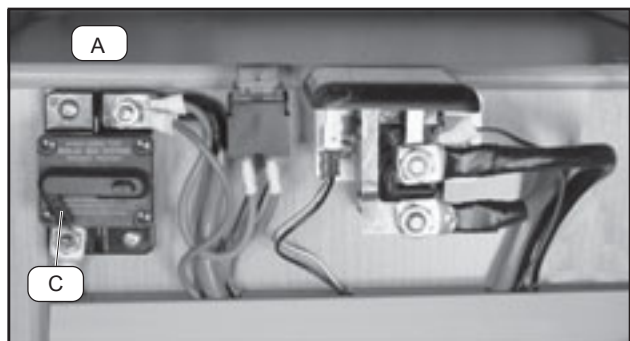
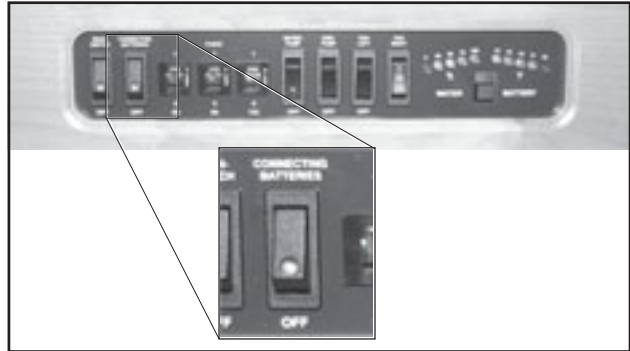
Efter användning ska funktionen kopplas ifrån för att undvika att båda batterierna laddas ur.

- 4 Kontrollera automatsäkringen (A).
Om automatsäkringen löst ut: Tryck upp återställningsknappen (C).
Om Automatsäkringen är varm efter att ha löst ut så måste den svalna innan återställningsknappen (C) kan återställas.

Anmärkning!

Om automatsäkringen löst ut kommer bodelens batteri inte att laddas upp under färd.

Efter starthjälp från bodelens batteri, kontrollera alltid att automatsäkringen inte har löst ut (C).



BESKRIVNING

BESKRIVNING BILEN

KABE TravelMaster WF är byggd på FIAT Ducato.

Biltillverkaren bifogar en separat instruktionsbok som avser bilen. Där finns instruktioner och beskrivningar för bilens funktioner, handhavande och underhåll.

Studera bilens instruktionsbok. Underhåll av bilen ska utföras enligt instruktionsbok eller serviceanvisningar.

De följande avsnitten nedan beskriver anpassning och komplettering av bilen FIAT Ducato till husbilen KABE TravelMaster WF.

CHASSI

Bakvagnens chassi, bakom förarhytten, är ett lågbyggt lättviktschassi med förstärkt ståltorosionfjädring. Bakaxel och chassi är av märke AL-KO.



Bildelen.

SÄTEN

Husbilens säten är kompletterade med en vridplatta som tillåter obegränsad vridning.

Vid färd ska både förarsäte och passagerarsäte vara spärrade i riktning framåt.

För övriga anvisningar om säten se bilens instruktionsbok.



Säte.

FÖRBRÄNNINGSVÄRMARE (WEBASTO)

Husbilen är försedd med en diseldriven förbränningsvärmare (Webastovärmare).

Anvisningar för förbränningsvärmaren finns i bilens instruktionsbok.



RESERVHJUL

Reservhjulet hänger i en ram under husbilens golv.

Ta fram reservhjulet enligt följande:

- 1 Lossa skruven som säkrar respektive upphängningskrok. Lossa ca 8-10 varv.
- 2 Lyft ramen med reservhjulet så att krokarna kan vinklas undan.
- 3 Sänk ramen med reservhjulet

Då skruven är åtdragen säkerställer den att ramen inte kan lossna från upphängningskroken.

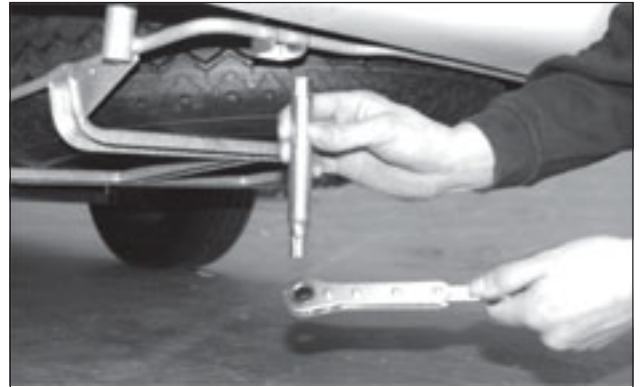


Reservhjulet hänger under husbilen.



VARNING!

Se till att upphängningskrokarna till reservhjulets ram alltid är säkrade så att ramen inte kan krokas av ofrivilligt.

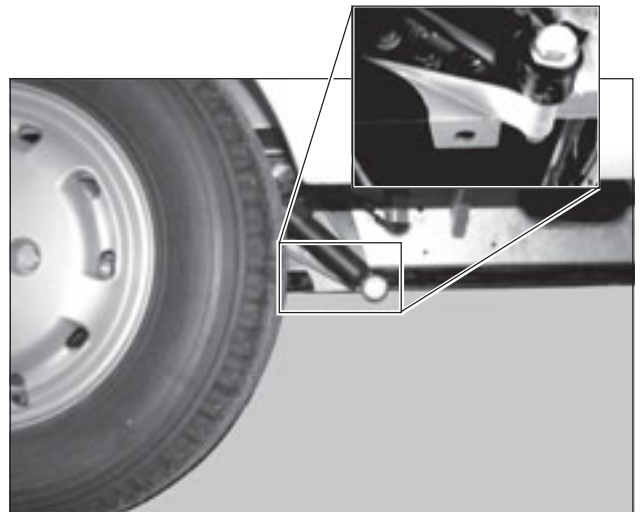


Lossa skruven som säkrar upphängningskroken.

DOMKRAFTSFÄSTE BAK

Domkraftsfästet vid AL-KO chassits bakaxel är placerat vid stötdämparens nedre fäste.

För anvisningar om främre domkraftfäste och för byte av hjul se bilen instruktionsbok.



Domkraftsfäste



Domkraften

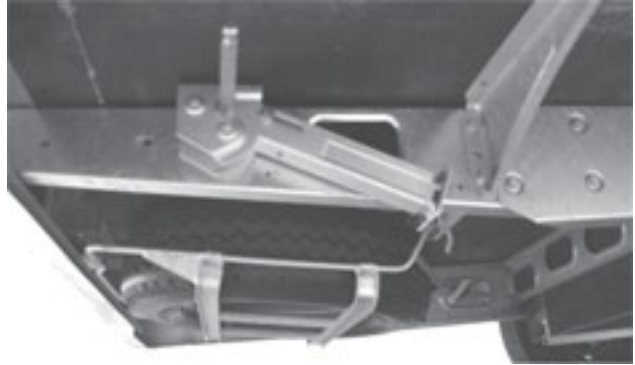
STÖDBEN

Stödbenen är monterade på chassibalken under husbilen.
Använd veven för att lyfta eller sänka stödbenet.

Veva upp stödbenen så långt som möjligt, till övre läget, före avfärd. Stödbenen säkras automatiskt i övre läget.

Stödbenen är endast avsedda att stabilisera husbilen. Se till att husbilen står plant innan stödbenen vevas ner. Stödbenen ej avsedda för att lyfta bilen.

Stödbenen får ej användas tillsammans med domkraft eller istället för domkraft.



Stödbenet i övre läget.

OBS!

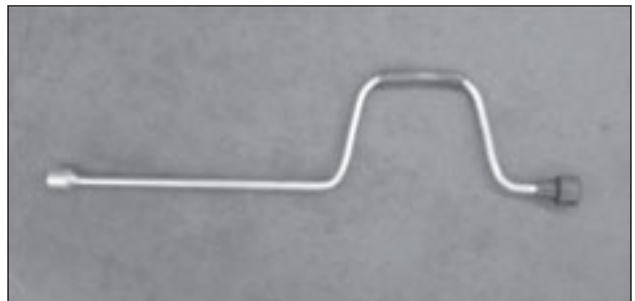
Se till att stödbenen är korrekt upphissade i sitt övre läge före avfärd.



Stödbenet nervevat för att stabilisera husbilen.



Stödbenet ska vevas upp ända till sitt övre läge.



Veven.



Stödbenets manövernred är åtkomligt genom hålet i husbilens dekorkant.

GASOLSYSTEM

GASOL

Gasol är en petroleumprodukt. När gasol brinner avges koldioxid och vattenånga, men för att förbränningen skall bli fullständig fordras god tillförsel av luft. Ett tvålågigt gasolkök kräver upp till 7 gånger så mycket luft som en människa i hårt arbete.

Gasol är tyngre än luft och blandar sig snabbt med omgivande luft. Dock kan den under vissa omständigheter samlas i lågt belägna utrymmen.

Gasol har en karakteristisk lukt.

Gasol är inte giftig (inga kända förgiftningsymptom).

Det finns två sorters gasol:

- Propan (C_3H_8)
- Butan (C_4H_{10})

Använd propan eftersom den förgasas i temperaturer ned till ca $-40^{\circ}C$ medan butan slutar förgasas vid $\pm 0^{\circ}C$.

I Sverige tillhandahålles endast propan, medan man i utlandet även säljer butan. Begär alltid propan vid köp av gasol i utlandet om ni kommer att använda gasen vintertid.

GASOLSYSTEMET

Gasolflaskan förvaras i gasolkofferten.

Gasolkofferten är ett separat ventilerat utrymme som är skilt från bodelen. Gasolkofferten har ventilationshål i golvet för att eventuell läckande gas ska kunna "rinna" ut.

Gasolsystemet är tillverkat av kopparrör med skruv-kopplingar. Gasolflaskan är ansluten till gasolsystemet med en godkänd gummisläng.

Gasolsystemet har ett antal ventiler för att kunna stänga hela, eller delar av, gasolsystemet.

Gasolsystemets huvudkran är placerad på gasolflaskan.

Ventil för en del av gasolsystemet är märkta med vilken gasapparat den försörjer. Ventilerna är placerade i ett skåp i anslutning till respektive gasapparat.

Husbilen är i standardutförande utrustad med tre gasapparater:

- Gasolspisen
- Värmepannan
- Kylskåpet

Gasapparaterna beskrivs i egna avsnitt för respektive gasapparat.



VARNING!

Brandrisk.

Gasol är klassificerad som en extremt brandfarlig gas. Gasol ska hanteras med respekt.

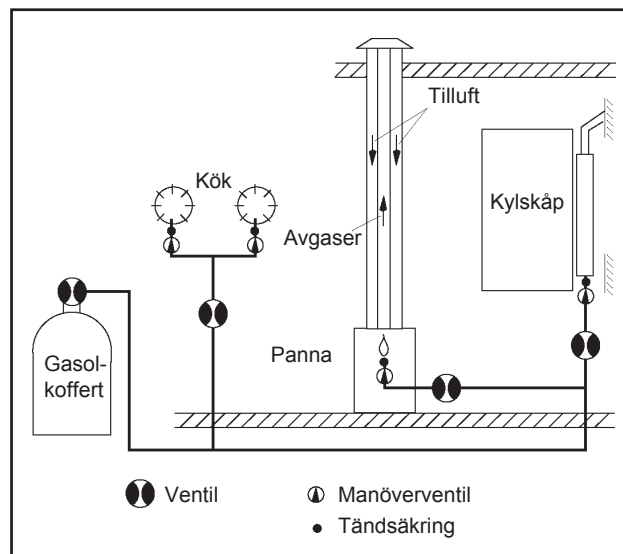
Vid misstanke om läckage, stäng gasolflaskans huvudkran och låt en fackman täthetsprova gasolsystemet.



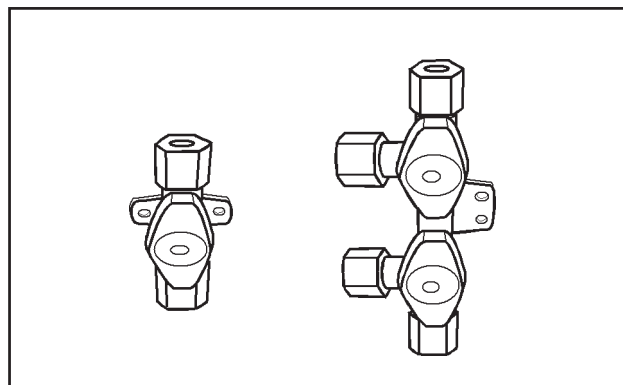
VARNING!

Brandrisk.

Det är förbjudet att köra in på bensinstation med tända gasapparater.



Schematisk illustration av gasolsystemet.



Ventiler används för att stänga del av gasolsystemet.

GASOLFLASKA

Gasolflaskan rymmer 11 kg propangas.

I gasolflaskan kan gasen förvaras säkert utan tidsbegränsning. Gasolen är komprimerad till vätskeform. I en nyfylld gasolflaska upptas volymen till 80 % av flytande gasol.

Gasolflaskan skall stå upprätt. Om gasolflaskan ligger så kan gasolvätska tränga ut i gasolsystemet och ge stötvis upplammande lågor i brännarna. Se figur.

Gasolflaskan är ett tryckkärl och får inte utsättas för onormal uppvärmning. Undvik direkt solljus på gasolflaskan. Eftersom gasolflaskan är ett tryckkärl ska den testas var tionde år. På gasolflaskan finns märkning som anger årtal för senaste testning. Byt gasolflaska om märkningen visar datum äldre än tio år.

När gasolflaskans ventil öppnas passerar gas ut från toppen av gasolflaskan varvid trycket minskar. Flytande gasol förgasas i gasolflaskan i en mängd som motsvarar den utströmmande gasen varvid trycket återställs. Förloppet fortgår så länge gasolflaskan innehåller gasol i vätskeform.

På gasolflaskan är en reducerventil monterad. Den reducerar gastrycket till 3 kPa (30 mbar). Alla husbilens gasapparater arbetar vid detta tryck.

Reducerventilens infästning mot gasolflaskan är vänstergängad.

Om reducerventilen av någon anledning behöver bytas, se till att reducerventilen är avsedd för rätt tryck.

För byte av gasflaska, se instruktion i kapitel "Handhavande".

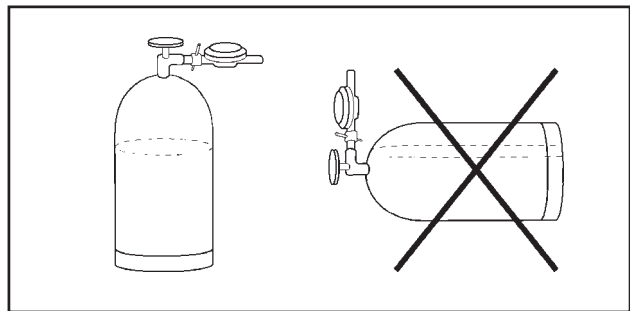
Anmärkning!

Hos Din KABE återförsäljare kan du som extra tillbehör köpa:

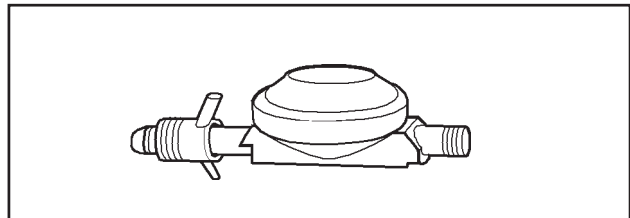
- mellankopplingar för gasolflaska som möjliggör påfyllning av gas på utländska påfyllningscentraler.
- mellankopplingar för utländska gasolflaskor som möjliggör anslutning av svensk reducerventil.



Gasolflaskan i gasolkofferten.



Gasolflaskan ska förvaras stående.



Reducerventilen.

GASOLFÖRBRUKNING

Förbrukningen varierar beroende på årstid (vinterväder med varmare kan dra mycket) och naturligtvis beroende på hur mycket du använder spisen.

Kylskåpet drar inte många gram per timme, men är i drift flera timmar per dygn.

Här följer några tumregler.

Räkna med att en full flaska gasol innehåller ca 10 kg (10.000 gram).

Spis: Sparlåga - full låga 35-110 g/tim.

Värmepanna: 0-380 g/tim
(beroende av effektbehovet)

Kylskåp: 8 g/tim.

GASTRYCK OCH TEMPERATUR

Vid -15°C strömmar bara hälften så mycket gas per minut ur flaskan som vid +13°C. Det beror på att gstrycket sjunker med temperaturen.

Om det i en 11 kg flaska finns 2,5 kg gas kvar och temperaturen är -15°C kan den inte avge mer än 350 gram i timmen. Vid +13°C kan den avge hela 700 gram per timme.

I normala fall är inte detta något problem eftersom gasolflaskan står i ett uppvärmt utrymme. Om husbilen, och därmed också gasolflaskan, är nerkyld kan det vara svårt att få upp värmen trots att brännaren är inkopplad.

Finns det tillgång till 230VAC så kan husbilen värmas upp med pannans elpatron. När väl husbilen är varm är det inget problem att få tillräckligt med gas ur gasolflaskan.

En nyfylld flaska innebär också bättre förutsättningar vid kyla. En nyfylld 11 kg flaska kan vid -15°C avge ca 900 gram per timma och vid +13°C hela 1.800 gram per timma.

Gasolflaska av kompositmaterial kan endast användas ned till -10°C.

Gasmängd i gasolflaskan (kg)

	2,5	4,5	7,0	9,0	11,0
Temp	Möjligt uttag (gr/tim)				
-18	315	427	603	767	807
-12	387	522	735	943	989
-7	458	617	871	1120	1170
-1	531	712	1010	1290	1360
+4	603	812	1140	1470	1550
+10	671	907	1280	1650	1730

KONTROLL AV GASOLSYSTEMET

Vid leverans är KABE TravelMaster provad enl. gällande bestämmelser. Gasolsystemet är utfört enligt Sprängämnesinspektionens bestämmelser SÄIFS 2001:2 för installation i fordon.

I övrigt bör följande kontroller göras regelbundet:

- Inspektera gasledningarna och gasolapparater dagligen vid kontinuerlig drift. Inspektera med avseende på skador och läckage.
- Kontrollera gasolsystemet med läckindikatorn en gång per vecka, samt efter byte av gasolflaska.
- Gasolsystemet i sin helhet skall täthetsprovats av fackman minst en gång per år.

Slang som visar tecken på sprickor, åldrande, nötning eller annan defekt skall bytas ut.

Gasoldetalj eller gasapparat som visar tecken på skada eller funktionsfel ska undersökas av fackman.

LÄCKINDIKATOR

Husbilen är utrustad med en läckindikator för gasol.

Då läckindikatorns reglage trycks ned bubblar gasen genom vätskan i glaskoppen.

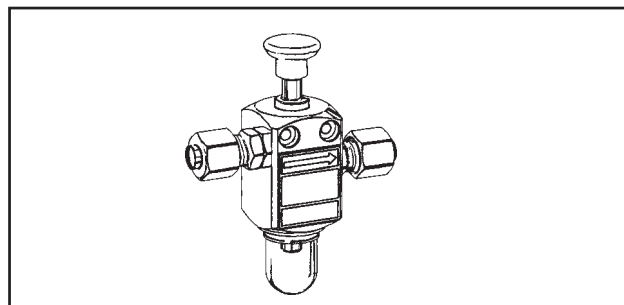
Då alla gasolförbrukare i vagnen är stängda skall ingen gas flyta genom gasolsystemet och inga bubblor skall synas i vätskan under minst 10 sekunder.

Om bubblor syns trots att alla förbrukare är stängda så innebär det att gasolsystemet läcker gas någonstans.

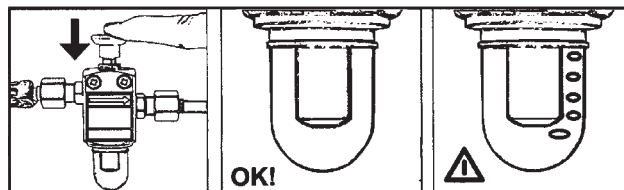
Vid misstanke om läckage; stäng omedelbart gasolflaskans huvudkran och uppsök snarast närmaste KABE serviceverkstad.

Vid behov, fyll glaskoppen med vätska för läckindikator (propylenglykol). Skruva fast glaskoppen för hand (använd inte verktyg). Vätskan finns att köpa hos KABE återförsäljare.

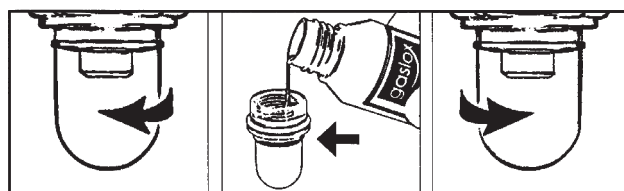
Enstaka kopplingar, anslutningar och ventiler kontrolleras genom att pensla på en såplösning eller spruta läckspray. Bubblor indikerar läckage.



Läckindikator för gasolsystem.



Testa gasolsystemet med läckindikatorn i 10 sekunder. Bubblor i vätskan indikerar läckage.



Påfyllning av vätska i läckindikatorn.

KYLSKÅP

KABE Travel Master är som standard utrustad med kylskåp Dometic RM7401L.

Som fabriksmonterat tillval kan husbilen vara utrustad med ett större kylskåp, Dometic modell RM7501L.

Båda typerna av kylskåp beskrivs i denna instruktionsbok.

KYLSKÅP RM7401L

KABE Travel Master är som standard utrustad med kylskåp Dometic RM7401L. Kylskåpet har 103 liters volym och är försett med 2-stjärnigt frysfack.

Kylskåpet har tre driftsätt:

- 12V
- 230VAC
- Gasol.

Anmärkning!

Se även kylskåpstillverkarens bruks- och skötsel-anvisning som bifogas kylskåpet.

Kylskåpet skall rengöras före användandet. Rengör med vatten och ett mildt oparfymrerat diskmedel. Använd inte starka kemiska eller slipande medel.

Starta kylskåpet

När kylskåpet först används kan en viss lukt kännas. Den försvinner efter några timmar. Ventilera rummet väl.

Kylskåpet uppnår sin drifttemperatur efter några timmar.

Frysacket är kallt inom ca 1 timma efter att kylskåpet startats. Det är lämpligt att starta kylskåpet i god tid före en resa och om möjligt lägga in i förväg kylda matvaror.

Färdspärr

Kylskåpets dörr är försedda med färdspärr. Se till att dörren är spärrad före avfärd.

Elektrisk drift 12V

Kylskåpets 12V-drift kan endast användas då bilens lyse är tänd, dvs under färd.

Välj 12V-drift genom att ställa energivalsomkopplaren (A) på 12V.

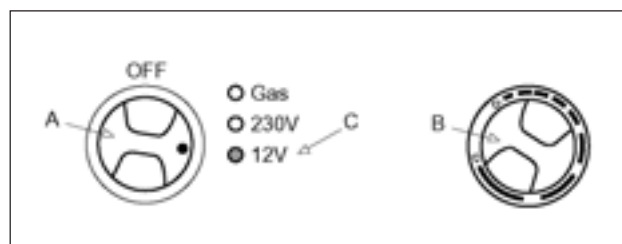
Kontrolllampan 12V (C) indikerar med grönt sken att kylskåpet är i drift.

Om kontrolllampan inte tänds är apparaten inte i drift.

Temperaturen i kylskåpet regleras med termostaten (B).



Kylskåp RM7401L.



Elektrisk drift 230V

Välj 230V-drift genom att ställa energivalsomkopplaren **(A)** på 230V.

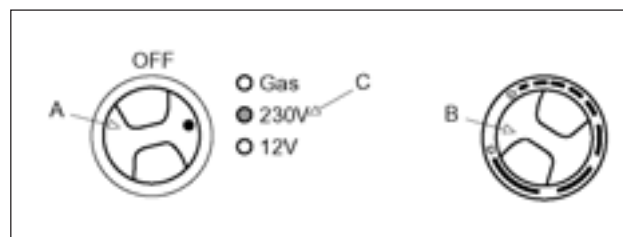
Kontrolllampan 230V **(C)** indikerar med grönt sken att kylskåpet är i drift.

Om kontrolllampan inte tänds är apparaten inte i drift.

Temperaturen i kylskåpet regleras med termostaten **(B)**.

Anmärkning!

Vid spänningsfall på 230V-nätet, vilket ofta förekommer vid hög elnätsbelastning på campingplatser, reduceras kylskåpets kapacitet.



Gasdrift - Automatisk tändning

Kylskåpet har automatisk tändning och är utrustad med automatisk flamvakt vilken automatiskt stänger av gas-tillförseln cirka 30 sekunder efter att flammen slocknat.

När kylskåpet används första gången, och efter byte av gasflaska, kan gasrören innehålla luft. Kör annan gas-apparat (t.ex. spis) kortvarigt för att ta bort luft i gasrören.

Välj gasdrift genom att ställa energivalsomkopplaren **(A)** på Gas. Ställ vridreglaget **(B)** på max.

Tändningen sker automatiskt (ett tickande ljud hörs) under ca 30 sekunder. Efter lyckad tändning lyser den gula kontrolllampan **(C)**, "Gas". Kylskåpet är i drift.

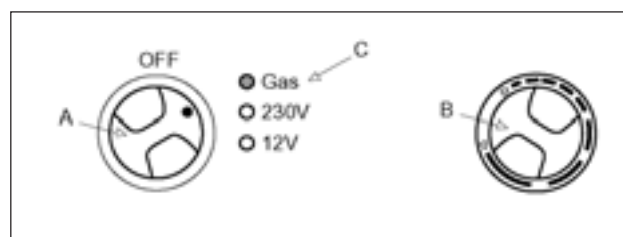
Temperaturen i kylskåpet regleras med termostaten **(B)**.

Vid gasfel blinkar kontrolllampan **(C)**.

Åtgärd:

- 1 Ställ energivalsomkopplaren **(A)** på "OFF"
- 2 Kontrollera:
 - att det finns tillräcklig mängd gas i gasolflaskan.
 - att gasolflaskans kran är öppnad.
 - att ventilen för gasol till kylskåpet är öppnad.
- 3 Ställ energivalsomkopplaren **(A)** på nytt i läge "Gas". En ny tändsekvens startas. Om kontrolllampan **(C)** efter ca 30 sek på nytt blinkar gult är gasfelet inte avhjälpt (t.ex. luft i gasledningen). Upprepa startförfarandet 3-4 gånger för att avlufta gasledningen.

Skulle ovanstående åtgärder inte hjälpa, kontakta en auktoriserad verkstad.



OBS!

När kylskåpet drivs med gas under färd måste alla åtgärder vidtagas som föreskrivs av lagarna i respektive land (enligt europeisk norm EN732).

Gasdrift under färd är förbjudet i vissa länder.

På, och i närheten av, bensinstationer är gasdrift alltid förbjuden!

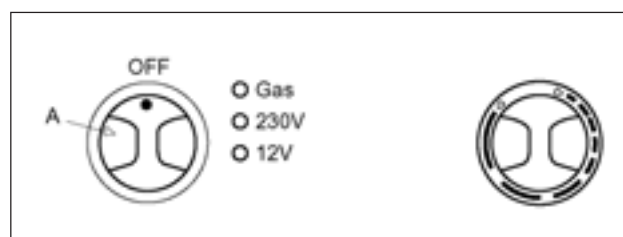
Stänga av kylskåpet

För att stänga av kylskåpet, vrid energiväljaren **(A)** till läge "OFF".

Spärra dörren i öppet läge då kylskåpet är avstängt. Dörren ska stå på glänt för att förhindra att det bildas mögel inuti skåpet.

Om kylskåpet inte skall användas på en tid:

- Stäng ventilen i gasledningen till kylskåpet.
- Töm kylskåpet. Avfrost och rengör det. Ställ dörrarna på glänt.
- Montera vinterluckorna på ventilationsgallren.



Förvara livsmedel

- Förvara livsmedel i slutna behållare, aluminiumfolie eller liknande.
- Placera aldrig varm mat i kylskåpet utan låt den svalna först.
- Produkter som kan avge flyktiga, lättantändliga gaser får inte förvaras i kylskåpet.
- Lagra känsliga livsmedel i omedelbar närhet av kylflänsarna.

Det två-stjärniga frysacket (max -12°C) lämpar sig för att frysa isbitar och för kortvarig förvaring av djupfrysta livsmedel.

Det lämpar sig inte för att frysa in livsmedel.

Anmärkning

Lägg inte varm mat i kylskåpet.

Istillverkning

Istillverkning bör ske då belastningen på kylskåpet lägre och kylapparaten har mer reserver, t ex på natten.

Fyll islådorna nästan upp till kanten med dricksvatten och placera dem på botten av frysacket.

Det går fortare att frysa is om termostaten tillfälligt ställs på maxläge, men glöm inte att ställa tillbaka den till sitt normala läge då isen är klar eftersom kylskåpet annars kan bli för kallt.

Avfrostning

Med tiden bildas frost på kylytorna. Frostlagret får inte tillåtas bli för tjockt eftersom det försämrar kyleffekten.

Kontrollera kylelementet regelbundet varje vecka. Om frosten är 3 mm eller tjockare ska kylskåpet frostas av.

Vid avfrostning:

- Stäng av kylskåpet.
- Plocka ur matvaror och islådor från kylskåpet.
- Ställ dörren på glänt.

Påskynda inte avfrostningen med någon slags värmeapparat - det kan skada plastytorna i skåpet. Använd inte heller vassa föremål för att skrapa bort is.

Smältvattnet från kylelementet rinner från en uppsamlingsränna genom ett rör till en skål på kylskåpets baksida där det normalt avdunstar.

När all is smält: torka ur kylskåpet.

Lägg in matvarorna men vänta med istillverkningen tills kylskåpet blivit kallt igen.

OBS!

Islagret får inte tas bort med våld. Avfrostning får inte påskyndas med hjälp av värmekälla.

Rengöring av kylskåpet

Rengör kylskåpet regelbundet så att det hålls fräscht och hygieniskt.

Stäng först av kylskåpet.

Rengör kylskåpets insida med en duk som vridits ur i en lösning av en tesked bikarbonat per halvliter handvarmt vatten.

Använd aldrig rengöringsmedel, skurpulver, starkt parfymade produkter eller vaxpolish för rengöring av kylskåpets insida eftersom sådana medel kan skada ytorna och efterlämna stark lukt.

Rengör kylskåpets utsida med en fuktig trasa och ett mildt rengöringsmedel. Dock inte dörrlisten som ska rengöras med tvåltvättmedel och vatten och sedan torkas av ordentligt.

Rengör kylapparaten på kylskåpets baksida då och då med en borste. Se till att kylskåpet är avstängt då kylapparaten rengörs.

Vinterdrift

Till husbilen bifogas en vinterlucka som är avsedda att täcka kylskåpets ventilationsgaller vid vinterbruk. Vinterluckan fungerar dels som snöskydd, dels för att kylskåps-temperaturen inte skall bli alltför låg vid låg yttertemperatur.

Sommartid kräver kylskåpet full ventilation för att fungera tillfredställande. Vinterluckan ska inte vara monterad.

Vinterluckan kan vara monterade när yttertemperaturen är lägre än +8°C och ska vara monterade vid frysgrader.

Vi rekommenderar att vinterluckan är monterad om fordonet ställs upp för vintern.



Kylskåpets ventilationsgaller vid sommarbruk respektive med vinterlucka monterad.

OBS!

Kylskåpets ventilationsgaller ska hållas fritt så att luftcirkulationen inte hindras. Övertäckning kan medföra överhettning.

Vid vinterbruk ska gallret delvis täckas med hjälp av vinterluckan, men viss ventilation krävs.

KYLSKÅP RM7501L

Som fabriksmonterat tillval kan husbilen vara utrustad med ett större kylskåp, Dometic modell RM7501L.

Kylskåpet har 135 liters volym och är försett med en separat frysdel.

Kylskåpet har tre driftsätt:

- Gasol
- 230V
- 12V

Anmärkning!

Se även kylskåpstillverkarens bruks- och skötsel-anvisning som bifogas kylskåpet.

Kylskåpet skall rengöras före användandet. Rengör med vatten och ett mildt oparfymerat diskmedel.

Driftsätt anges med energiväljaren **(A)**.

Temperaturen i kylskåpet regleras med en termostat **(D)**. Gäller ej vid 12V drift.

Lägg märke till att termostaten inte har något "avstängt" läge vid gasol drift.

Det tar några timmar för kylskåpet att uppnå normal driftstemperatur. Det är lämpligt att starta kylskåpet i god tid före en resa och om möjligt lägga in i förväg kylda matvaror.

Färdspärr

Kylskåpets dörrar är försedda med färdspärrar. Se till att dörrarna är spärrade före avfärd.

Gasol drift

Kylskåpet har automatisk tändning och är utrustad med automatisk flamvakt vilken automatiskt stänger av gas-tillförseln cirka 30 sekunder efter att flammen slocknat.

När kylskåpet används första gången, och efter byte av gasflaska, kan gasrören innehålla luft. Kör kylskåpet eller annan gasapparat (t.ex. spis) kortvarigt för att ta bort luft i gasrören.

Indikeringslampa **(B)** blinkar när den automatiska tändaren försöker tända gaslågan, men är för övrigt släckt.

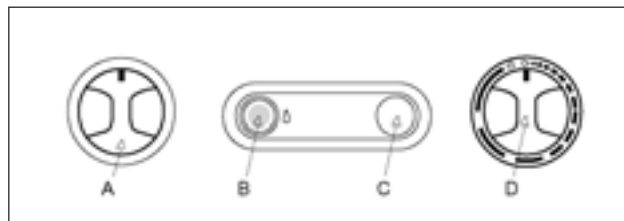
Kylskåpet är försett med en tändsäkring som automatiskt stänger gastillförseln om lågan slocknar. Genom att trycka in knapp **(C)** kan tändsäkringen öppnas manuellt.

1. Se till att alla ventiler från gasolflaskan till kylskåpet är öppna.
2. Vrid termostaten **(D)** till sitt maxläge.
3. Vrid energiväljaren **(A)** till läge "GAS".
Ett tickande ljud hörs och lampan **(B)** börjar blinka.
4. Tryck in knapp **(C)**, så att tändsäkringen öppnas och gasen strömmar till brännaren.
5. När gasen tänds, upphör gnistbildningen och lampan slutar att blinka.
6. Håll **(C)** intryckt i ytterligare 10-15 sek. och släpp den sedan.

Kylskåpet är termostatreglerat. Vrid termostaten **(D)** till mittenläge. Justera termostaten efterhand tills önskad temperatur erhålls i kylskåpet.



Kylskåp RM7501L.



Elektrisk drift 230V

230V-drift av kylskåpet kan användas då husbilen är ansluten till 230V.

1. Vrid termostaten **(D)** till sitt maxläge.
2. Sätt energiväljaren **(A)** på läge "AC" (230V).

Kylskåpet är termostatreglerat, vrid termostaten **(D)** till mittenläge.

Elektrisk drift 12V

Kylskåpets 12V-drift kan endast användas då bilens lyse är tänt, dvs under färd.

Sätt energiväljaren **(A)** på läge "DC" (12V).

Kylskåpet är ej termostatreglerat. Kylapparaten arbetar kontinuerligt.

Stänga av kylskåpet

För att stänga av kylskåpet, vrid energiväljaren (A) till läge "OFF".

Spärra dörren i öppet läge då kylskåpet är avstängt. Dörren ska stå på glänt för att förhindra att det bildas mögel inuti skåpet.

Om kylskåpet inte skall användas på en tid:

- Stäng ventilen i gasledningen till kylskåpet.
- Töm kylskåpet. Avfrosta och rengör det. Ställ dörrarna på glänt.
- Montera vinterluckorna på ventilationsgallren.

Istillverkning

Is fryser man bäst på natten - då är belastningen på kylskåpet lägre och kylapparaten har mer reserver.

Fyll islådorna nästan upp till kanten med dricksvatten och placera dem på botten av frysacket.

Det går fortare att frysa is om termostaten tillfälligt ställs på maxläge, men glöm inte att ställa tillbaka den till sitt normala läge då isen är klar eftersom kylskåpet annars kan bli för kallt.

Avfrostning

Med tiden bildas frost på kyltorna. Den får inte tillåtas bli för tjock, eftersom den försämrar kyleffekten.

Kontrollera kylelementet regelbundet varje vecka. Om frosten är 3 mm eller tjockare ska kylskåpet frostas av.

Vid avfrostning:

- Stäng av kylskåpet.
- Plocka ur matvaror och islådor från kylskåpet.
- Ställ dörrarna på glänt.

Försök inte påskynda avfrostningen med någon slags värmeapparat - det kan skada plastytorna i skåpet. Använd inte heller vassa föremål för att skrapa bort is.

Smältvattnet från kylelementet rinner från en uppsamlingsränna genom ett rör till en skål på kylskåpets baksida där det normalt avdunstar.

Vid kraftig påfrostning och med mycket smältvatten, lyft upp dräneringsslangen från skålen (åtkomlig från bilens utsida genom ventilationsgallret) och låt vattnet rinna ut genom slangen och ner i en behållare. Lyft tillbaka dräneringsslangen i skålen efter avfrostning. Smältvattnet från frysacket torkar man upp med en trasa.

När all is smält: torka ur kylskåpet. Lägg in matvarorna men vänta med istillverkningen tills kylskåpet blivit kallt igen.

OBS!

Islagret får inte tas bort med våld. Avfrostning får inte påskyndas med hjälp av värmekälla.

Anmärkning

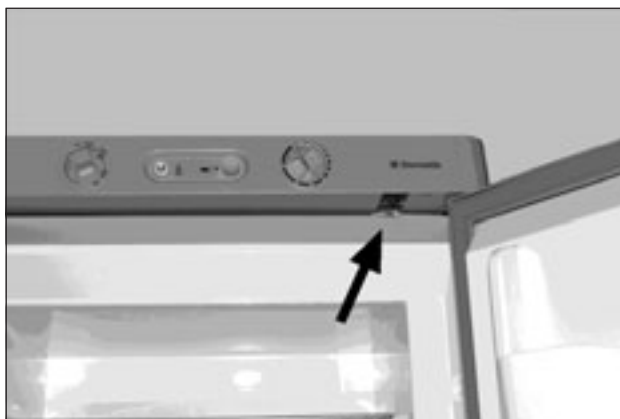
Om kylskåpet ska tas ur drift för en längre period, ska avstängningsventilen i husbilen och ventilen på gastuben stängas.

Värmeslinga

Under sommarmånader med hög temperatur och luftfuktighet kan det bildas kondens på metallramen mellan frys och kylutrymmet. Kylskåpet är utrustat med en 12V- värmeslinga för att förhindra kondensbildning.

Aktivera värmeslingan med strömbrytaren som är placerad under panelen. Värmeslingan kan vara på vid behov eller kontinuerligt.

Värmeslingan drar 12V kontinuerligt med strömbrytaren i läge (I). Den bör endast användas då batteriet laddas (dvs under färd eller då 230V är anslutet).



Värmeslingans strömbrytare är placerad under panelen.

Vinterdrift

Till husbilen bifogas en vinterlucka som är avsedda att täcka kylskåpets ventilationsgaller vid vinterbruk. Vinterluckan fungerar dels som snöskydd, dels för att kylskåps-temperaturen inte skall bli alltför låg vid låg yttertemperatur.

Sommartid kräver kylskåpet full ventilation för att fungera tillfredställande. Vinterluckan ska inte vara monterad.

Vinterluckan kan vara monterade när yttertemperaturen är lägre än +8°C och ska vara monterade vid frysgrader.

Vi rekommenderar att vinterluckan är monterad om fordonet ställs upp för vintern.



Galler för kylskåpets ventilation vid sommarbruk respektive med vinterlucka monterad.

OBS!

Kylskåpets ventilationsgaller ska hållas fria så att luftcirkulationen inte hindras. Övertäckning kan medföra överhettning. Vid vinterbruk ska gallret delvis täckas med hjälp av vinterluckan men viss ventilation krävs.

Förvara livsmedel

- Förvara livsmedel i slutna behållare, aluminiumfolie eller liknande.
- Placera aldrig varm mat i kylskåpet utan låt den svalna först.
- Produkter som kan avge flyktiga, lättantändliga gaser får inte förvaras i kylskåpet.

Det två-stjärniga frysfacket (max -12°C) lämpar sig för att frysa isbitar och för kortvarig förvaring av djupfrost. Det lämpar sig inte för att frysa in livsmedel.

Anmärkning

Lägg inte varm mat i kylskåpet.

Allmänna råd och skötsel

Kylskåpet lämpar sig för förvaring av matvaror som lätt blir förstörda i rumsvärme samt för matvaror som bör serveras avkylda. Matvarorna placeras i skåpet när de är kalla eller nerkylda åtminstone till rumstemperatur.

Matvaror med kraftig smak och lukt ger lätt smak och lukt åt andra. Därför bör alla matvaror som förvaras i kylskåpet placeras i slutna kärl eller inlindade i plastfolie. På så sätt hindras också matvarorna att torka under förvaringen och frostbildningen i skåpet blir ej så stor.

Anlita alltid en fackman, såväl för den vartannat år erforderliga säkerhetskontrollen, som den rekommenderade funktionskontrollen och eventuella reparationer!

Kontrollera minst en gång per år och gärna också före användning efter längre uppehåll att:

- Ventilationsöppningarna inte är igensatta.
- Bruksanvisning finns.
- Gasolanläggningen är tät. (Använd läckspray eller såpvatten på alla tänkbara läckagepunkter). Börja med skåpet avstängt och gör, om inget läckage konstaterats, om provet med skåpet på gasdrift.
- Brännaren är ren och att inte skräp eller brännbara föremål samlats i dess närhet.

Några allmänna tips

Se till att:

- Avfrosta regelbundet.
- Göra rent och torka ur kylskåpet samt lämna dörrarna öppna när kylskåpet inte används på en tid.
- Flytande varor eller varor med stark lukt bör förpackas väl.
- Ventilationsöppningarna är fria.
- Hålla dörrarna låsta under färd med hjälp av färdspärrarna.

Rengöring av kylskåpet

Rengör kylskåpet regelbundet.

- 1 Stäng av kylskåpet.
- 2 Rengör kylskåpets insida med en duk som vridits ur i en lösning av en tesked bikarbonat per halvliter handvarmt vatten.

Använd aldrig rengöringsmedel, skurpulver, starkt parfymade produkter eller vaxpolish för rengöring av kylskåpets insida eftersom sådana medel kan skada ytorna eller efterlämna stark lukt.

- 3 Rengör kylskåpets utsida med en fuktig trasa och ett mildt rengöringsmedel.
- 4 Rengör dörrlisten med tvålvtätmedel och vatten. Torka torrt.
- 5 Rengör kylapparaten på kylskåpets baksida med en borste. Se till att kylskåpet är avstängt då kylapparaten rengörs.

Om kylskåpet inte fungerar

Kontrollera följande innan service tillkallas:

- 1 Att kylskåpet är i våg.
- 2 Om det är möjligt att starta kylskåpet på någon av de anslutna energislagen.
- 3 Om kylskåpet inte fungerar vid gasdrift, kontrollera
 - Att det finns tillräcklig mängd gas i gasolflaskan.
 - Att gasventilerna är öppna.
- 4 Om kylskåpet inte fungerar på 12V, kontrollera:
 - Att bilens strålkastare är tända.
 - Att säkringen för 12V är hel.
- 5 Om kylskåpet inte fungerar på 230V, kontrollera
 - Att 230V försörjningen är ansluten till kylskåpet
 - Att säkringen för 230V är hel.

Om kylskåpet inte är tillräckligt kallt kan det bero på:

- 1 Att termostaten är fel inställd.
- 2 Att för mycket (varma) matvaror lagts in i kylskåpet på en gång.
- 3 Att dörren inte är riktigt stängd eller att dörrpackningen är defekt.
- 4 Att kylelementen är igenfrostade.
- 5 Att ventilationen är otillräcklig, genom att ett gallret är blockerat eller vinterluckor stryper ventilationsvägarna.
- 6 Att omgivningstemperaturen är för hög (t.ex. genom att ventilationsöppningarna befinner sig i ett slutet förtält).

Fungerar kylskåpet ändå inte normalt, kontakta servicepersonal.

VÄRMESYSTEM

ALLMÄNT OM VÄRMESYSTEMET

Travel Master är utrustad med vattenburen värme. Värmen fördelas i bodelen på tre sätt:

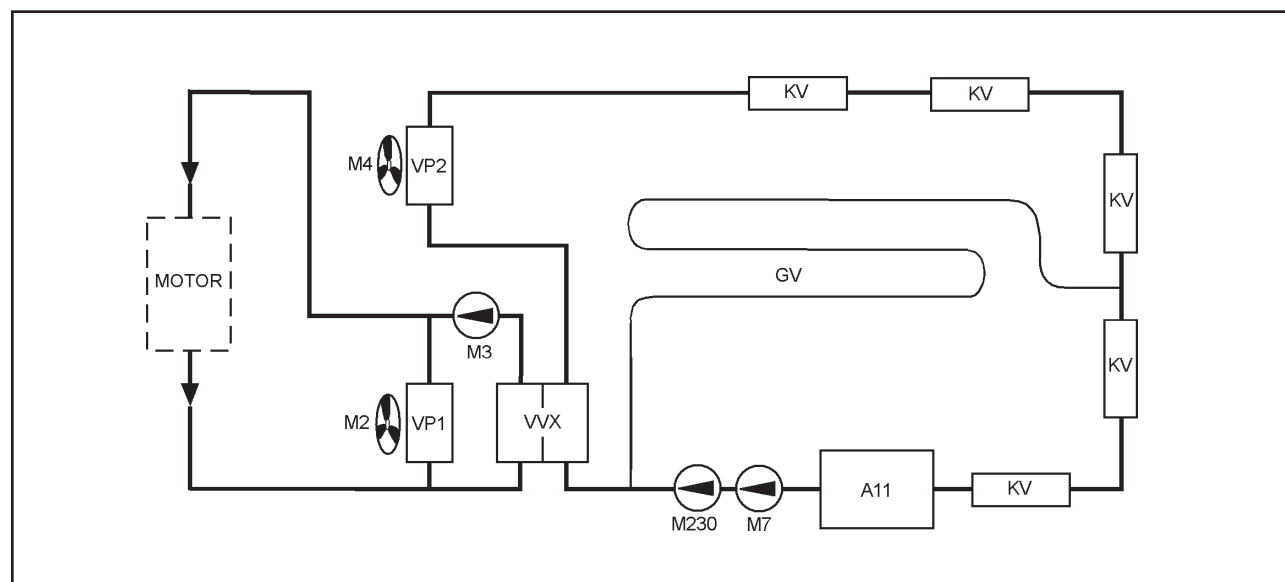
- Värmeslingor i golvet (golvvärme).
- Konvektorer monterade på väggarna.
- Värmepaket med fläkt under bilens säten.

Värmesystemet värms dels av värmepannan i bodelen, dels av bilmotorns kylsystem via en värmeväxlare.

Uppvärmning från bilens motor kan användas då motorn är igång, och från värmepannan då bilen står parkerad.

Figuren nedan visar schematiskt värmesystemet delar och hur cirkulationskretsarna är ihopkopplade.

A11	Värmepanna
GV	Värmeslingor i golvet
KV	Konvektor
M2	Fläkt till värmepaketet under förarstol
M3	Cirkulationspump, motorkrets
M4	Fläkt till värmepaket under passagerarstol
M7	Cirkulationspump 12V
M230	Cirkulationspump 230VAC
VP1	Värmepaket under förarstol
VP2	Värmepaket under passagerarstol
VVX	Värmeväxlare



Värmesystemets båda cirkulationskretsar, dels motorkretsen med motorns kylvätska, dels bodelens värmekrets.

Värmesystemet består av två separata cirkulationskretsar med skiljda vätskesystem.

- Motorkretsen
- Bodelens värmekrets

I värmeväxlaren överförs värme från den ena kretsen till den andra. Värme överförs i båda riktningarna.

- Bodelen kan värmas med bilmotorns värme under färd.
- Motorkretsens värmepaket (VP1) kan värmas med pannan.

Vätskan cirkuleras i respektive värmekrets med cirkulationspumpar.

Värmen cirkulerar i motorkretsen dels genom att motorn körs, dels med cirkulationspump M3.

För att få cirkulation genom värmeväxlaren VVX måste cirkulationspumpen M3 startas. Den startas från bodelens manöverpanel med strömbrytare "CIRC. PUMP".

För att få värmen att cirkulera i bodelens värmekrets måste även cirkulationspump M7 eller M230 startas. De styrs från värmepannans manöverpanel.

VÄRMEPANNAN

Värmepannan av typ ALDE Compact 3000. Pannan är placerad i garderoben.

Värmepannan har en integrerad varmvattenberedare som rymmer 8 liter vatten. Vid varmvattentemperatur 70°C motsvarar det 14 liter 40°C tappvarmvatten. Återhämtningstiden är ca 30 minuter.

Värmepannans styrs från dess manöverpanel.

Pannan har två driftsätt:

- Gasolldrift
- Eldrift 230VAC

Om båda driftsätten är aktiverade på pannans manöverpanel kommer eldrift att prioriteras. Gasolldrift startar då vid behov.

Gasolldrift

Vid uppvärmning med gasolldrift ska gasolventilen vara öppen.

Pannan får sin förbränningsluft via ett insugningsrör och släpper ut avgaserna via skorstenen på taket. Förbränningen är således helt skild från husbilens inre.

Värmepannan är försedd med tändsäkring som automatiskt stänger av gastillförseln om lågan av någon anledning skulle slockna.

Vid uppvärmning med gasolldrift måste man välja cirkulationspump med tanke på om 230V är inkopplat i vagnen. Annars måste man välja cirkulationspumpen för 12V.

Eldrift

Pannans elpatron är ansluten till 230V och är separat avsakrad med 16A automatsäkring. Det tillåter användning av elpatronen på 3 kW förutsatt att ansluten ledning tillåter ett uttag av 16A. Med en säkring på 10A på ansluten ledning går det bara att använda 2 kW läget på elpatronen.

Vid uppvärmning med eldrift är det lämpligt (men inte nödvändigt) att välja cirkulationspumpen för 230VAC .

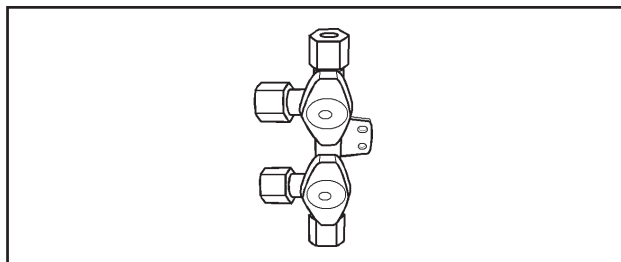
Avtappning av vatten

Pannan har två avtappningar:

- Avtappningsventil för tömning av varmvattenberedare (färskvatten). Ventilen är åtkomlig på golvet vid pannan. Vattnet rinner ut under husbilen. Ventilen fungerar även som säkerhetsventil vid övertryck.
- Avtappningspluggar för tömning av värmesystemet. Åtkomliga under husbilen, dels vid pannan, dels vid värmesystemets lägsta punkt, vid dörrens insteg.



Värmepannan.



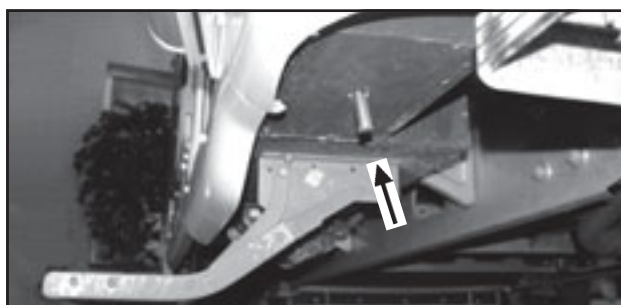
Ventil för värmepannans gasolförsörjning.



Uppvärmning med elpatron förutsätter 230V matning.



Avtappningsventilen för varmvattenberedare.



Avtappningsplugg vid dörrens insteg.

Värmepannans manöverpanel

Värmesystemets funktioner styrs från pannans manöverpanel.

Välj driftsätt med manöverpanelens skjutreglage. Reglera temperatur med manöverpanelens termostatvred (K).

Vid varmt väder då pannan inte används för uppvärmning av bodelen (endast till uppvärmning av varmvatten) ska alla manöverpanelens reglage ställas i läge 0. Även manöverpanelens termostat ska vridas till 0 för att undvika att den reagerar på temperaturväxlingar och därmed förbrukar ström från batteriet.



Värmepannans manöverpanel.

Anmärkning!

Efter strömavbrott tar det ca 30 sekunder innan pannans tändautomatik kan användas.

- A. Elpatron frånslagen.
- B. Elpatron tillslagen, effektläge 1050 W.
- C. Elpatron tillslagen, effektläge 2100 W.
- D. Elpatron tillslagen, effektläge 3150 W.
- E. Gasolpannan frånslagen.
- F. Gasolpannan tillslagen.
- G. Lysdiod, indikerar att gasolpannan ej tänt eller slocknat av någon anledning.
- H. Cirkulationspumpen frånslagen. Elpatronen/gasolpannans drift styrs av pannans inbyggda termostat. Används sommartid när endast varmvatten önskas.
- I. Cirkulationspumpen tillslagen och styrs av termostaten på manöverpanelen. Elpatronens/gasolpannans drift styrs av pannans inbyggda termostat. Används när både värme och varmvatten önskas (normalläge).
- J. Cirkulationspumpen tillslagen och går konstant. Elpatronens/gasolpannans drift styrs av termostaten på manöverpanelen. Ger den jämnaste värmen i fordonet men lägre varmvattenkapacitet.
- K. Vred för inställning av önskad rumstemperatur.
- L. Indexmärke för behaglig rumstemperatur, ca 22°C vid termostaten.

EXPANSIONSKÄRL

Värmesystemets expansionskärl är placerat ovanför pannan. Expansionskärlet döljs av en täcksiva som lätt kan lyftas loss. Vätskenivån kan läsas av genom täcksivans inspektionshål.

Expansionskärlets syfte är att innehålla den mängd vätska som varierar med värmesystemets temperatur. Vätskan expanderar då den värms upp och ger en högre vätskenivå i expansionskärlet än då den är kall.

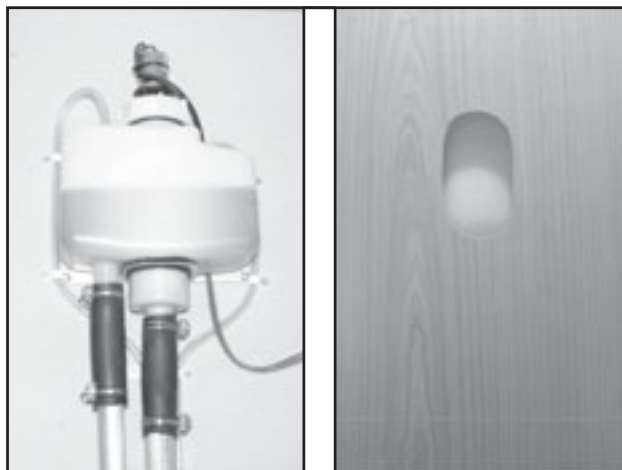
Vätskenivån i expansionskärlet ska vara inom det markerade området.

För lite vätska i värmesystemet kan leda till funktionsstörningar och skador på cirkulationspumpen.

För mycket vätska i systemet kan leda till att vätskan flödar över då den värms upp.

Vätskan ska vara glykolblandad som skydd mot korrosion och isbildning. Glykolblandningen ska vara 40% (motsvarande -26°C). Vid risk för lägre temperatur ska glykolhalten ytterligare höjas.

Vätskan i värmesystemet ska bytas med 2-3 års intervall (se garanti- & serviceboken).



Expansionskärlet och täcksivan med inspektionshål.

CIRKULATIONSPUMPAR 12V / 230V

Värmesystemet i bodelen har två cirkulationspumpar:

- 12V cirkulationspump (M7).
Monterad i expansionskärlet.
- 230V cirkulationspump (M230).
Monterad på värmesystemet efter expansionskärlet.
Effektivare än 12V cirkulationspumpen.

Välj cirkulationspump strömställaren vid expansionskärlet.

Vald cirkulationspump aktiveras av pannans manöverpanel beroende på inställning och termostatens signal.

Om cirkulationspumpen är avstängd på värmepannans manöverpanel kommer pannan endast att hålla varmvattnets temperatur i varmvattenberedaren (ingen uppvärmning av värmesystemet).



Strömställaren för att välja cirkulationspump.

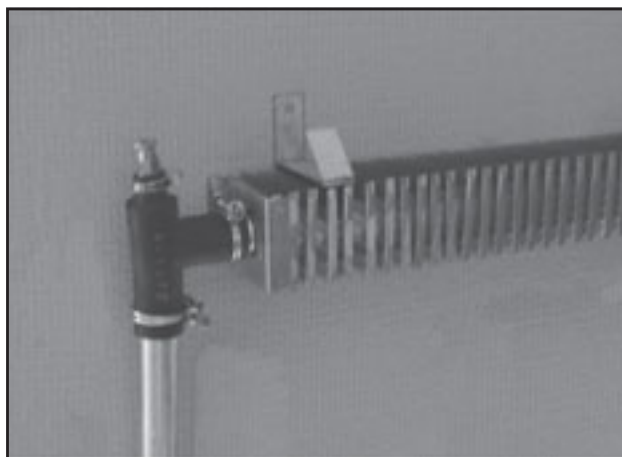
Anmärkning!

Glöm inte att växla till 12V cirkulationspump då elförsörjningen 230V kopplas ur.

KONVEKTORSYSTEM

På väggarna är konvektorer monterade. Då luft passerar mellan konvektorns flänsar överförs värmen till luften. Vid friskluftintagen i golvet leds den kalla luften i en kanal till konvektorn, som har extra mycket flänsar (tätpackat) vid friskluftkanalen.

Mellan konvektorerna leds värmesystemets vätska genom slangar och rör. Vissa är försedda med luftningsnipplar. Luft i värmesystemet hindrar vätskan från att cirkulera i systemet. Instruktioner för luftning finns i instruktionsboken.



Konvektor och slanganslutning med luftningsnippel.

VÄRMESLINGOR I GOLVET

I bodelens golv ligger inbyggda värmeslingor där värmesystemets vätska kan cirkulera.

Värmeslingorna värmer golvytan och lastutrymmet. Även grävattentanken hålls frostfri av värmeslingor.

OBS!

Risk för läckage om värmeslingorna skadas.

Värmeslingorna kan skadas om man borrar eller skruvar i golvet.

VÄRMEPAKET VÄNSTER SIDA (FÖRARSTOL)

Värmepaketet VP1 under förarstolen är anslutet till motorkretsen. Motorkretsens kylvatten kan värmas på två sätt:

- Med bilens motor.
Kupévärmern (T) måste vara på för att varm kylvätska ska cirkulera till värmepaketet VP1.
- Med bodelens panna via värmeväxlaren.
För att få cirkulation genom värmeväxlaren måste cirkulationspumpen M3 startas. Den startas från bodelens manöverpanel med strömbrytare "CIRC. PUMP".

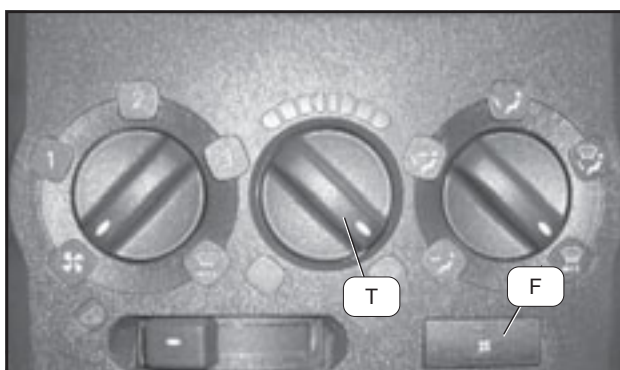
Fläkten M2 ökar luftflödet genom värmepaketet.

Under färd manövreras fläkten M2 med knappen F på bilens instrumentpanel.

Då husbilen står parkerad manövreras fläkten M2 från bodelens manöverpanel med strömbrytare "FAN LEFT".



Värmepaket VP1.



Instrumentbrädans reglage för värme och ventilation.

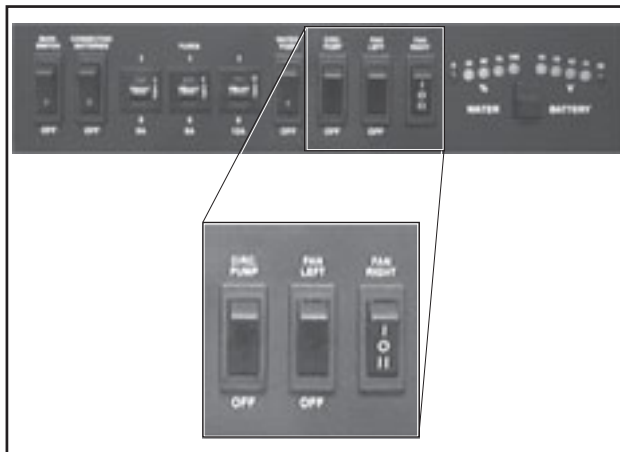
VÄRMEPAKET HÖGER SIDA (PASSAGERARSTOL)

Värmepaketet VP2 under passagerarstolen är anslutet till bodelens cirkulationskrets.

Fläkten M4 ökar luftflödet genom värmepaket VP2.

Fläkten har två hastigheter och manövreras från bodelens manöverpanel med strömbrytare "FAN RIGHT".

Fläkten kan startas endast då värmesystemets cirkulationspump är i drift, dvs inställningarna på värmepannans manöverpanel och termostat är avgörande för om fläkten kan manövreras med strömbrytaren "FAN RIGHT".



Manöverpanelens strömbrytare för värmepaketet.

VENTILATION

FAST VENTILATION

KABE Travel Master är ventilerad enligt lagen om säkerhetsventilation, vilket innebär att ventilationen är utförd och testad enligt normer som fastställts av Sprängämnesinspektionen.

Detta innebär att husbilen har en given fast ventilation som ej får ändras!

Luften i husbilen ventileras ut genom

- fasta ventilatorer i taket (Elektroluxventilator)
- ventilerande takluckor
- köksventilation

Friskluftsintagen är placerade i golvet.

Friskluften leds via en kanal genom konvektorn (uppvärmning) in i husbilen.

Se till att den fasta ventilationen inte är blockerad då husbilen används. Vintertid ska takluckor och ventilatorer hållas fria från snö. Vid särskilt ogynnsamt väder kan snö tränga in genom takluckans fasta ventilation. Vid särskilt ogynnsamt väder ska sängens textilier skyddas mot snö som kan tränga in.

För att även friskluftintagen ska vara fria ska luft kunna cirkulera under husbilen.

OBS!

Vid snöyra eller annat särskilt ogynnsamt väder ska sängtextilier skyddas mot snö som kan tränga in genom takluckans fasta ventilationen.

Det är förbjudet att täppa till luftintag och luftutsläpp, liksom att ändra fast ventilation.

KÖKSVENTILATION

Travel Master har en motordriven utsugningsfläkt monterad på taket. Strömbrytaren är placerad på fläktens panel under porslins-skåpet. Även strömbrytaren för köksbelysning är placerad där.

Fläktfiltret

Fläktfiltret som absorberar det fett som finns i matoset behöver då och då göras rent. Hur ofta det skall ske beror naturligtvis på matvanorna och på hur mycket fläkten är igång. Vänta inte tills fläktens sugförmåga avtar.

Rengör med varmvatten tillsatt med något syntetiskt tvättmedel.

Fläkthjulet

Fläkthjul och motor blir åtkomligt för rengöring genom att skruva bort takanslutningen.

KONDENS INUTI FÖNSTER

Väggarna skiljer inomhusklimatet från utomhusklimatet. Klimaten kännetecknas av olika temperatur och luftfuktighet. Mellan fönsterrutorna finns det även ett tredje klimat. Varm och fuktig luft kondenserar fuktigheten på kalla ytor.

Husbilens fönster är tillverkade av akrylplast. Ett förnämligt material, men inte helt diffusionstät. Det betyder att fönstret släpper igenom en liten del av den vattenånga som alltid finns i luft.

Exempel:

Om lufttemperaturen är +14°C och luftens relativa fuktighet är 70% kan 0,3 gram vatten per dygn vandra genom en acrylplastskiva som är 3 mm tjock och har en yta av 1 kvm (förutsatt att relativa fuktigheten på skivans andra sida är lägre).

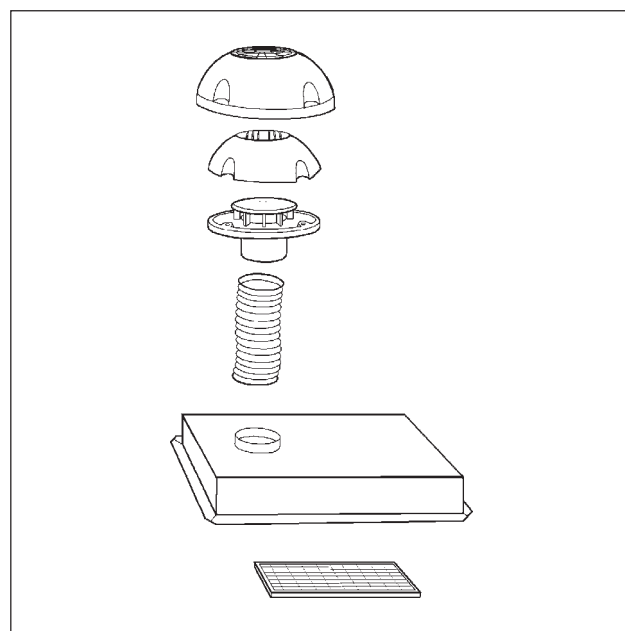
0,3 gram vatten är inte mycket, men med tanke på att en kubikmeter luft vid +20°C innehåller högst 17 gram vatten, betyder ett tillskott av 0,3 gram mycket i den lilla luftmängden mellan fönstrets rutor.

Ventilation är ett effektivt medel mot kondens på fönstrets insida. Luftfuktigheten påverkas av ventilationen. Om kall luft värms upp förmår den därigenom ta upp det fria vattnet (imman).

Det är alltså inget fel på ert husbilsfönster om det bildas kondens mellan rutorna. Men det kan hända att ni får vänta någon tid innan den kondens som bildats försvinner helt.

TAKLUCKA

Takluckor och takfönster ska vara stängda och reglade under färd.



Köksfläkten

VATTEN-/AVLOPPSYSTEM

FÄRSKVATTENSYSTEM

Färskvattentanken består av två delar som totalt rymmer 90 liter vatten. De är tillverkade av rostfri plåt och isolerade för att undvika kondens. Färskvattentanken är placerad i bodelens isolerade utrymme. Därmed är den frostfritt placerad då husbilen är uppvärmd.

Vattennivån i färskvattentanken kan avläsas på manöverpanelen inne i husbilen.

Påfyllning av färskvatten sker genom påfyllningsröret som är utvändigt åtkomligt. Påfyllningsrörets lock är låsbart.

OBS!

Tänk på att färskvatten är ett livsmedel. Se till att tanken innehåller färskt vatten.

Från färskvattentanken pumpas vatten till kök, handfat, dusch, toalett och varmvattenberedare. Vattensystemets slangar är av livsmedelskvalitet.

Vattenpumpen är placerad under skåpet i toaletterummet. I tappvattenkranarna finns strömbrytare som startar vattenpumpen då kranen öppnas.

Strömbrytaren "WATER PUMP" på husbilens manöverpanel bryter strömförsörjningen till vattenpumpen.

Då strömbrytaren står i läge "OFF" är strömförsörjningen till vattenpumpen bruten och pumpen kan inte starta även om en vattenkran öppnas.

Strömförsörjningen till vattenpumpen bör brytas (läge "OFF") under färd och då husbilen lämnas obebakad.

Varmvatten är färskvatten som värms upp i pannans varmvattenberedare. Varmvatten pumpas alltså av samma vattenpump som kallvattnet.

Värmepannan måste vara i drift för att värma vattnet. Se även beskrivning av värmepannan.

Spola alltid igenom varmvattenberedaren innan den används, speciellt efter längre stillestånd. Vid kontinuerlig användning skall varmvattenberedaren tömmas ca 1 gång/mån för att få en ny luftkudde i beredaren.

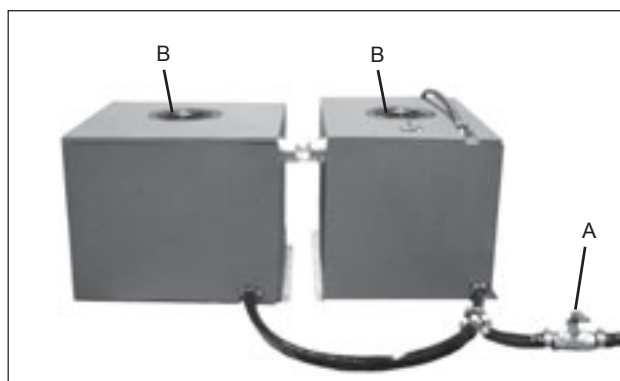
Vattensystemet är försett med en avtappningskran som är placerad vid färskvattentanken. Genom avtappningskranen kan färskvattentanken och vattensystemet tömmas.

För att vattnet ska kunna rinna ur systemet ska tappvattenkranarna i husbilen öppnas så att luft kan sugas in i vattenledningarna medan vattnet rinner ut (både kall- och varmvatten).

Varmvattenberedaren töms med en separat avtappningsventil som är placerad vid pannan. Se även beskrivning av värmepannan.

Färskvattentanken bör rengöras emellanåt.

Skruva av locket ovanpå tanken för att kunna rengöra tankens insida. Rengör med handdiskmedel och skura med en diskborste. Skölj ur vattentanken och spola igenom vattenledningarna innan tanken åter fylls med färskvatten.



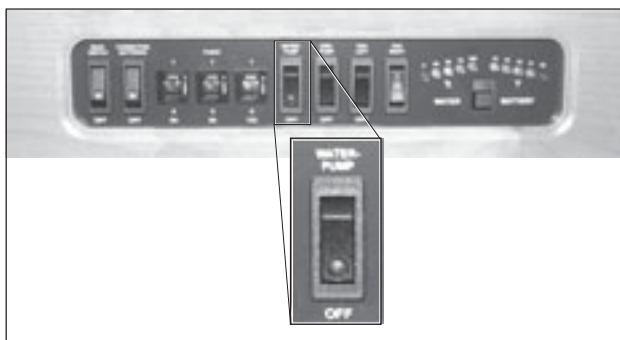
Färskvattentanken.



Påfyllning av färskvatten.



Vattenpumpen.



Strömbrytaren "WATER PUMP".



Vattensystemets avtappningskran för färskvatten resp avtappningsventil för varmvattenberedare.

GRÅVATTENSYSTEM

Gråvatten är avloppsvatten från diskbänk, handfat och dusch.

KABE Travel Master WF har en gråvattentank som är några liter större än färskvattentanken. Gråvattentanken är tillverkad av rostfri plåt och monterad i en skyddande låda.

Gråvattentanken är placerad i bodelens golv mellan bakhjulen. Den värms av golvvärmen och är därmed frostfri då husbilen är uppvärmd.

Anmärkning

Töm gråvattentanken i samband med påfyllning av färskvatten för att undvika att gråvattentanken blir full.

Töm gråvattentanken genom att pumpa ut vattnet med tömningspumpen.

Pumpen startas med strömbrytaren (A) innanför bagageluckan. Gråvattnet kommer då att pumpas ut genom utkastarslangen (B).

Samla upp gråvattnet i ett lämpligt kärl och töm det i en vanlig toalett eller annan godkänd tömningsplats.

Gråvattentanken bör rengöras en gång per månad för att undvika lukt. Vid varmt väder uppstår lukt lättare än vid kallt väder.

Rengör gråvattentanken genom att spola ut slam och utfällningar som samlas på tankens botten.

Gråvattentanken har två renspolningshål, placerade i tankens bakände under husbilen. I varje renspolningshål är en gummiplugg med expanderfunktion monterad.

Ta bort de två gummipluggarna genom att lossa skruven och dra ut gummipluggen. Spola rent inuti tanken genom att föra in en slang genom det ena renspolningshålet och spola rikligt så att allt slam spolats ut genom det andra renspolningshålet. Samla upp slammet i ett kärl och håll ut det på godkänd tömningsplats.

Gråvatten från kök och handfat rinner med självfall till gråvattentanken.

Gråvatten från duschen måste pumpas över till gråvattentanken med en separat pump. Låt pumpen arbeta medan duschen används. Pumpen startas/stoppas med strömbrytaren i toalettutrymmet.

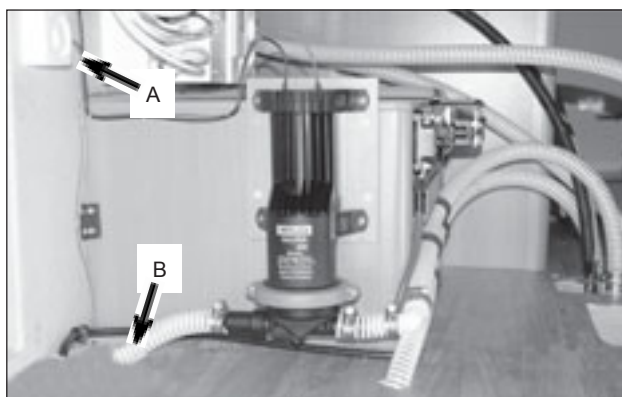
Behållaren i duschens golv kan inte tömmas fullständigt av duschens pump. En liten mängd vatten står kvar i behållarens botten. Vid risk för frost ska duschens behållare frysskyddas genom att hälla frysskyddsmedel, t.ex. spolarvätska i duschens avlopp.



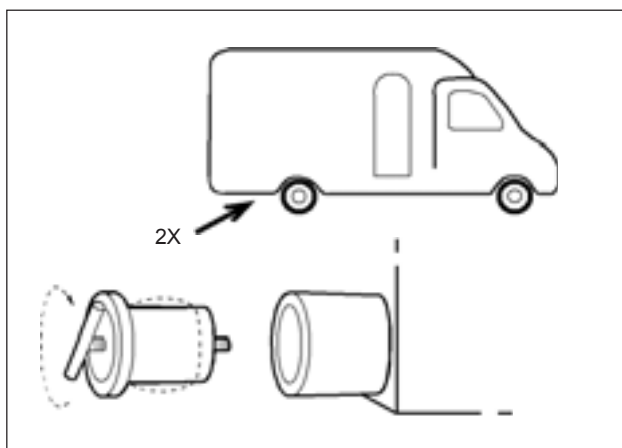
Gråvattentanken.



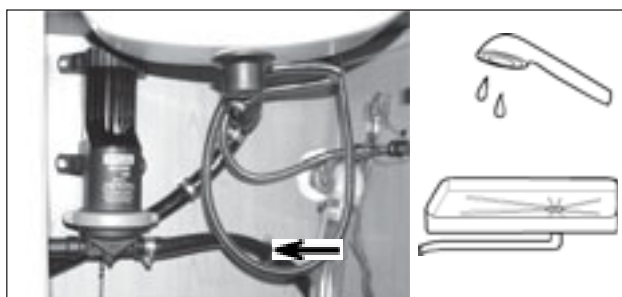
Gråvattentanken monterad mellan husbilens bakhjul.



Gråvattentankens tömningspump med strömbrytare (A) och utkastarslang (B).



Renspolningsöppningarna och gummiplugg.



Duschens gråvattenpump under handfatet.

TOALETT

Toaletten är en ventilerad kassettoalett av fabrikat Thetford, modell C-200 CS.

- A Spolningsknapp.
- B Lampa för indikering av full tank.
- C Ventilblad
- D Handtag till ventilbladet.
- E Avfallstank
- F Tömningsrör.
- G Luftningsventil.

Anmärkning

Se även tillverkarens bruks- och skötselanvisningar.

Innan toaletten används ska saneringsvätska och vatten tillföras i avfallstanken (så att tankens botten är täckt av vatten, ca 2 liter).

Häll saneringsvätskan genom tömningsröret (F) (inte genom toalettstolen).

Saneringsvätska finns att köpa hos KABE återförsäljare.

Spola vatten i toaletten genom att trycka på spolningsknappen (A). Vatten pumpas från färskvattentanken, förutsatt att strömbrytaren "WATER PUMP" på husbilens manöverpanel står i läge "ON".

Toalettens avfallstank är åtkomlig från husbilens utsida. Avfallstankens kapacitet är ca 17 liter. Då avfallstanken är fylld till 15 liter lyser indikeringslampan (B). Tanken kan då rymma ytterligare något enstaka toalettbesök, men ska tömmas snarast. Avfallstanken bör tömmas innan lampan tänds.

Ventilbladet (C) ska vara stängt för att avfallstanken ska kunna dras ut.

Töm avfallstanken i en vanlig toalett eller annan godkänd tömningsplats. Tryck på luftningsventilen (G) medan innehållet rinner ur avfallstanken.

Anmärkning

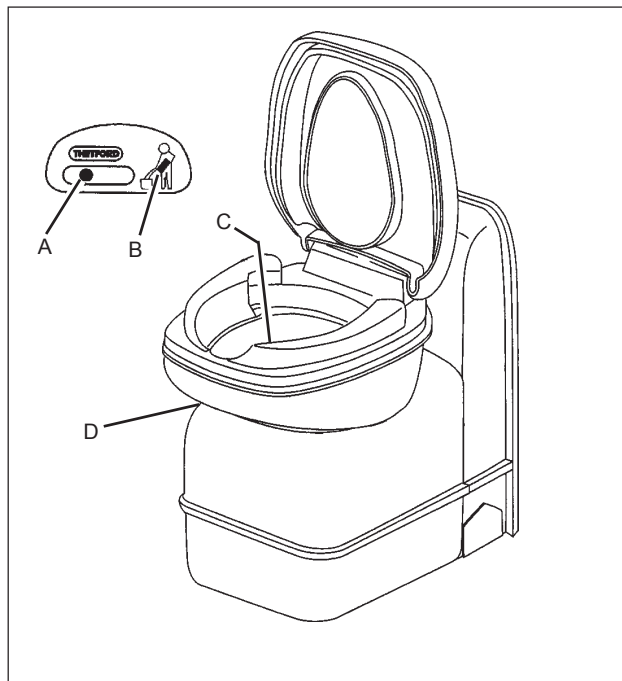
Tryck inte på luftningsventilen förrän tömningsröret är riktat nedåt.

Rengöring av toalett och avfallstank är viktigt för att behålla toalettens funktion.

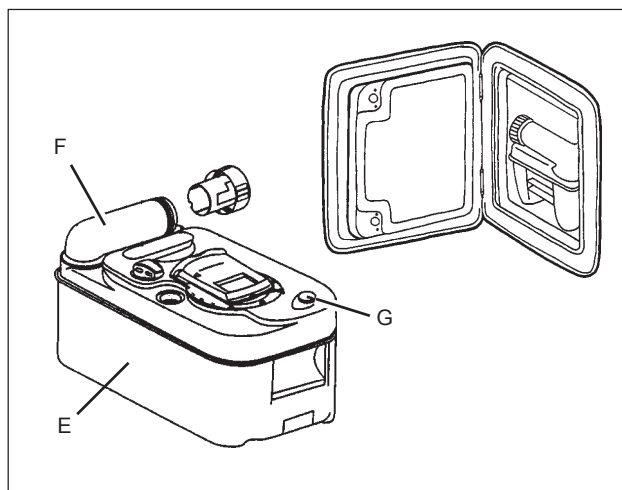
Använd endast rekommenderade rengöringsmedel. Undvik hushållsprodukter eftersom de kan innehålla lösningsmedel som skadar toalettens tätningar och andra delar.

Smörj tätningar och ventilblad regelbundet med olivolja för att underlätta funktionen och undvika uttorkning.

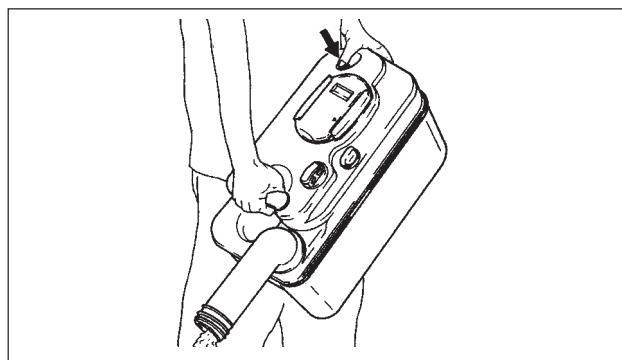
För rengöring och underhåll, se tillverkarens bruks- och skötselanvisningar.



Toaletten.



Toalettens avfallstank är åtkomlig genom serviceluckan.



Tryck på luftningsventilen endast medan tanken töms.

FRYSRISK

Om husbilen står ouppvärmad i minusgrader så ska vatten- och avloppssystem vara tömda på allt vatten för att undvika skador p.g.a. isbildning.

Se till att följande delar blir tömda:

- Färskvattentank
- Vattenpump
- Varmvattenberedare
- Blandare (Tappvattenkranar)
- Gråvattentank
- Duschens avlopp
- Toalett

Låt samtliga vattenkranar stå i öppet läge (även avtappningskranar).

Anmärkning

Garanti gäller ej för delar i vattensystem som gått sönder p.g.a. frost eller isbildning.

ELSYSTEM

Elsystemet i KABE TravelMaster består av tre olika elektriska system:

- Elsystem 230VAC.
Används till värmepannans elpatron, cirkulationspump, kylskåp och batteriladdaren.
- Bodelens 12V-system.
Används till de flesta elektriska funktioner i bodelen, t.ex. belysning, vattenpumpar och kylskåp.
- Bilens 12V-system. Se bilens instruktionsbok.

ELSYSTEM 230VAC

Elsystem 230VAC används till pannans elpatron, cirkulationspump, kylskåp och till batteriladdaren.

Högsta tillåtna anslutningseffekt är 3600W (16A).

Elsystem 230VAC strömförsörjs genom att ansluta en elkabel till husbilens elbox. Elkabeln ska vara godkänd för utomhusbruk och effektuttag 3600W (16A). (Kabelarea: minst 2,5mm².)

I elboxens utsida finns två indikeringslampor:

- RÖD lampa som visar att det finns spänning på den inkommande kabeln.
- GUL lampa som visar att säkringen ej har löst ut.

I elboxens utsidan finns även ett 230V eluttag.

Vid spänningsfall kan elutrustningen i husbilen påverkas så att den inte fungerar tillfredställande.

Ju längre kabel desto större spänningsfall. Se tabellerna som visar spänningsfall för olika långa kablar.

På campingplatser kan strömförsörjningen i anslutningen drabbas av spänningsfall (speciellt vintertid med stor belastning) och spänningen kan vara så låg som ca 180-190V.

Om elkabeln förvaras på en sladdvinda skall kabeln rullas ut helt före inkoppling. En kabel på en sladdvinda fungerar som en elektrisk spole, vilket innebär värmeutveckling och effektförlust (spänningsfall) i kabelrullen. Kabeln blir väldigt varm vid hög strömförbrukning.

Var också uppmärksam på att sladden inte riskerar att utsättas för skada och att sladdens stickkontakt är väl ansluten.



VARNING!

**Risk för personskador.
Använd elkabel som är godkänd för utomhusbruk.
Placera kabeln så att den inte riskerar att skadas.
Skadad kabel ska bytas.**

Elboxens baksida är åtkomlig inifrån husbilen.

Där finns 230V automatsäkringar som bryter både fas och nolla samt jordfelsbrytare som löser ut om något fel uppstår så att ström kortsluts till jord.

Om en säkring har löst ut skall felet åtgärdas innan säkringen återställs.



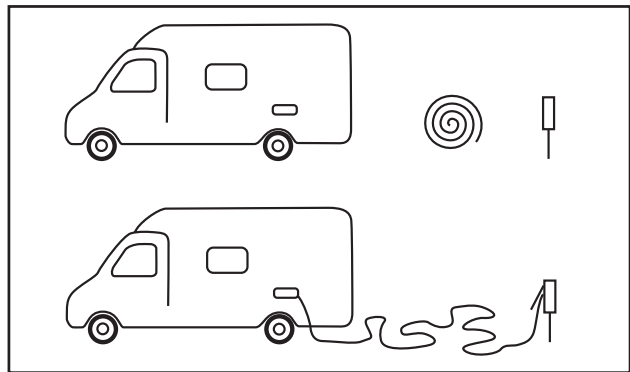
Elboxens utsida.

Spänningsfall i kabel vid 10A belastning.

10A	10m	20m	30m	40m	50m
1,5 mm ²	2,2V	4,4V	6,6V	8,8V	11V
2,5 mm ²	1,4V	2,7V	2,8V	5,4V	7V

Spänningsfall i kabel vid 15A belastning.

15A	10m	20m	30m	40m	50m
1,5 mm ²	3,3V	6,6V	9,9V	13,2V	16,5V
2,5 mm ²	2V	4V	6V	8V	10V

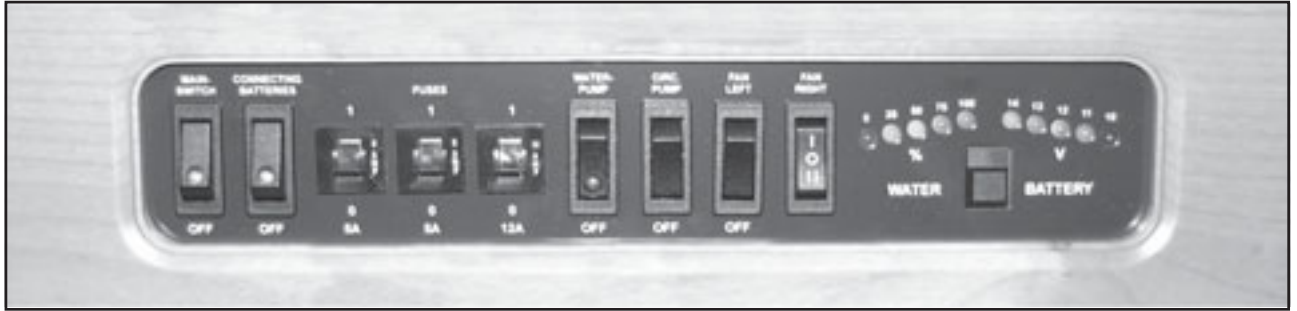


Kabelvinda ska rullas ut helt.



Elboxens baksida.

MANÖVERPANEL



Manöverpanel, stora panelen.

Main switch

(Huvudströmbrytare)

Huvudströmbrytaren bryter strömmen till bodelens 12V-funktioner, med undantag av ytterlampa, lampan över bordet, elektriskt manövrerat fotsteg, kylskåp och pannans styrelektronik.

Connecting batteries

(Sammankoppla batterier)

Denna funktion kopplar samman startbatteri och bodelens batteri. Funktionen är avsedd att användas tillfälligt då ett av batterierna är urladdat.

Funktionen är ytterligare beskriven i separat avsnitt.

Anmärkning!

Efter användning ska funktionen kopplas ifrån för att undvika att alla batterier laddas ur.

Water pump

(Vattenpump)

Strömbrytaren skall stå i läge ON när pumpen skall kunna startas och i läge OFF när den skall vara ur funktion.

Man bör stänga av pumpen (läge OFF) under färd och då man lämnar husbilen obebakad.

Circ.pump

(Cirkulationspump)

Strömbrytaren "Circ.pump" styr värmepumpens cirkulationspump M3.

Fan left

(Vänster fläkt)

Med strömbrytaren "Fan left" manövreras fläkten till värmepaketet under förarstolen.

Funktionen är aktiv endast då bilen är parkerad.

Fan right

(Höger fläkt)

Med strömbrytaren "Fan Right" manövreras fläkten till värmepaketet under passagerarstolen.

Water / Battery

(Vatten / Batteri)

Kontroll av färskvattennivå och batterispänning för bodelens batteri. Aktiveras med tryckströmbrytaren.

Indikering för färskvattennivån tänds från rött, som betyder tomt, till grönt som betyder halv till full tank.

Indikering för batterispänningen tänds från rött, som innebär dåligt laddat batteri eller stor belastning inkopplad, till grönt som betyder bra till fulladdat batteri.

Wastewater / Carbattery

(Gråvatten / Startbatteriet)

Kontroll av gråvattennivå och startbatteriets spänning. Aktiveras med tryckströmbrytaren.

Indikering för gråvattennivån tänds från grönt, som betyder tomt, via gult till rött som betyder full tank.

Indikering för batterispänningen tänds från rött, som innebär dåligt laddat batteri eller stor belastning inkopplad, till grönt som betyder bra till fulladdat batteri.



Manöverpanel, lilla panelen.

SAMMANKOPPLING AV BILENS OCH BODELENS 12V-SYSTEM

Bodelens 12V-system och bilens 12V-system kopplas samman vid tre olika förutsättningar:

- Automatisk sammankoppling under färd då bilens startbatteri är fulladdat. Därmed laddas även bodelens batteri av motorns generator.
- Automatisk sammankoppling då husbilen är ansluten till 230V och bodelens batteri är fulladdat. Därmed laddas även startbatteriet av batteriladdaren.
- Manuell sammankoppling med strömbrytaren "CONNECTING BATTERIES".

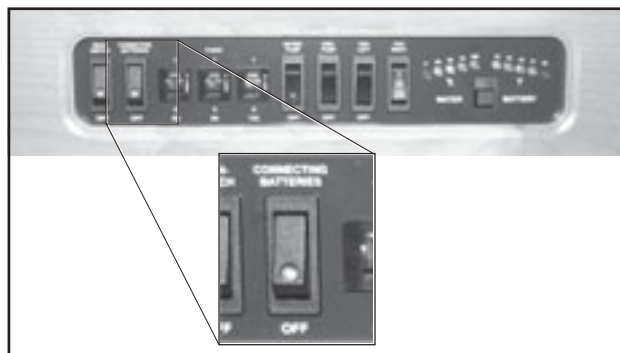
Bodelens och bilens 12V-system kopplas samman manuellt med strömbrytaren "CONNECTING BATTERIES". Därmed kan man använda både startbatteri och bodelens batteri till samma funktioner.

Exempel: Skulle startbatteriet vara urladdat kan batterierna tillfälligt kopplas ihop för att starta motorn.

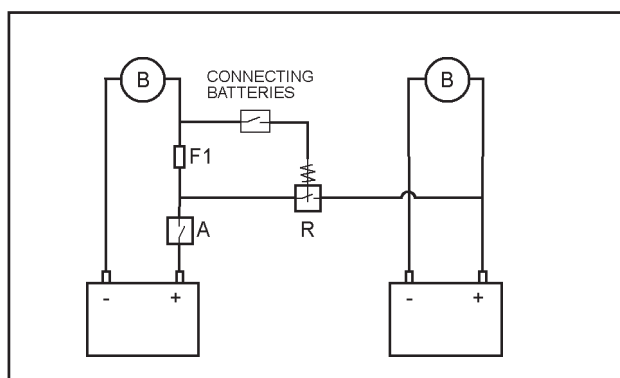
Om startbatteriet är urladdat då elsystemen kopplas samman kommer en kraftig strömrusning att uppstå från det laddade batteriet till det urladdade batteriet. Bodelens batteri kan då skadas. Välj därför att koppla samman batterierna vid misstanke om att batterikapaciteten är otillräcklig, innan startbatteriet är helt urladdat. Därmed kan skadlig strömrusning undvikas.

Efter användning ska förbindelsen brytas (strömbrytaren i läge OFF) för att undvika att samtliga batterier laddas ur.

Strömbrytaren "CONNECTING BATTERIES" påverkar relä (R) som kopplar samman de båda 12V-systemen.



Strömbrytare "CONNECTING BATTERIES" för att koppla samman bodelens och bilens 12V-systemen.



Schematisk illustration av hur bodelens och bilens 12V-system kopplas samman av relä R.

B illustrerar övriga elektriska belastningar i resp system.

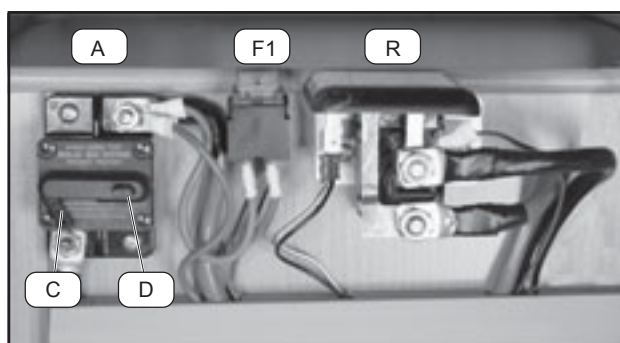
Bodelens 12V-system är avsäkrat med en automatsäkring (A). Automatsäkringen löser ut vid strömstyrka över 100A, men den har en tröghet som varierar med strömstyrkan.

Bilens startmotor kräver ca 200A, vilket innebär att om bodelens batteri används för starthjälp kan automatsäkringen lösa ut efter ca 30 sekunder.

Anmärkning!

Om automatsäkringen löst ut kommer bodelens batteri inte att laddas upp under färd.

Efter starthjälp från bodelens batteri, kontrollera alltid att automatsäkringen inte har löst ut (C).



Komponenter som kopplar samman 12V-systemen.

A är Automatsäkring

R är Relä

C är Återställningsknapp

F1 är Huvudsäkring för bodelen

Automatsäkring (A) återställs genom att trycka upp återställningsknappen (C). Då automatsäkringen löst ut kan den vara varm och måste då svalna innan den kan återställas.

Genom att manuellt lösa ut automatsäkring (A) bryter man anslutningen mellan bodelens batteri och bodelens 12V-system, dvs elektriskt sett kopplas bodelens batteri bort.

För instruktion om sammankoppling av bilens och bodelens 12V-system, se kapitel "Handhavande".

Relä (R) har inbyggd automatisk övervakning av de båda 12V-systemen. Då ett av batterierna laddas och spänningsnivån uppgår till ca 13,2V (fulladdat) aktiveras relä (R) och kopplar automatiskt samman de båda 12V-systemen. Även det andra batteriet laddas.

Om det laddande 12V-systemets spänningsnivå sjunker till ca 12,8V kopplar relä (R) åter isär de båda 12V-systemen.

BATTERIER OCH BATTERILADDNING

Bodelens 12V-system drivs av ett batteri som är placerat i en plastbox i soffan. Boxen har ventilation som leds ut genom golvet.

Kapacitet för bodelens batteri är 75Ah.

Bodelens 12V-system är förberett för två batterier. I soffan finns plats att installera ett extra batteri.

Bilens 12V-system används till bilens trafikfunktioner. Bilens 12V-system drivs av ett startbatteri som är placerat i motorrummet.

Startbatteriets kapacitet är 100Ah.

För beskrivning och instruktioner om bilens 12V-system, se bilens instruktionsbok.



Batteriladdaren.

Batterikunskap för bodelen

Bodelens batteri är av typen blyackumulator. Det mår bäst av att användas. Batteriet tappas laddning när det inte används.

Batteriet mår bäst av att laddas sammanhängande under ca 10 timmar. Att ladda batteriet korta stunder och avbryta uppladdningen kan på sikt påverka batteriets egenskaper.

Kontrollera regelbundet batteriets vätskenivå. Nivån ska vara 5-10 mm över polplattorna. Vid behov fyll på med batterivatten (destillerat eller avsaltat vatten).

Om husbilen inte används under en längre period, t.ex. under vintersäsongen, ska batteriet förvaras på en torr och sval (frostfri) plats.

Även då husbilen inte används under kortare perioder, t.ex. under en vecka, bör bodelens batteri kopplas bort från 12V-systemet eftersom en del utrustning i bodelen drar lite ström ur batteriet även om huvudströmbrytaren är avstängd.

Bodelens batteri kopplas enklast bort genom att manuellt lösa ut automatsäkring. Se avsnitt "Sammankoppling av bilens och bodelens 12V-system".

Ett urkopplat batteri bör underhållsladdas var tredje månad. Tänk på att ett urladdat batteri fryser sönder lättare än ett fulladdat. Se tabell.

I kyla minskar batteriets förmåga att avge ström, men dess kapacitet försvinner inte utan återkommer när det blir varmare. Se figur.

Ett batteri åldras och har då svårare att ta upp laddning. Det kan fungera bra men det har inte samma kapacitet som ett nytt batteri.

Om batteriet ofta blir urladdat bör laddutrustningen kontrolleras.

Laddning under färd

Under färd laddas bilens startbatteri från motorns generator. Då startbatteriet är fulladdat kopplas 12V-systemen samman så att även bodelens batteri laddas.

Laddning med batteriladdare 230VAC

I husbilen finns en batteriladdare monterad. Batteriladdaren är fast inkopplad så att bodelens batteri kontinuerligt laddas när 230VAC är anslutet. Batteriladdarens kapacitet är 20A.

Då bodelens batteri är fulladdat kopplas 12V-systemen samman så att även bilens startbatteri laddas av batteriladdaren.

Batteriladdaren "känner av" batteriets laddningsbehov. Vid behov snabbaddas batteriet. Batteriladdarens indikering "quick charge" lyser medan batteriet snabbaddas.

Då batteriet är fulladdat övergår batteriladdaren till underhållsladdning.

Batterispänningen används som mått på när batteriet är fulladdat. Denna spänning är temperaturberoende. Likaså är rätt underhållsspänningen beroende av temperaturen. Batteriladdaren är temperaturkompenserad, vilket ger korrekt laddning under alla temperaturförhållanden.

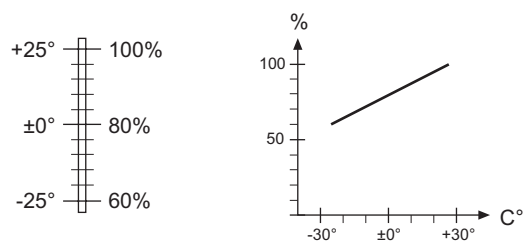
Batteriladdaren är försedd med en 25A säkring.

Anmärkning

Täck inte över laddaren när den är ansluten eftersom laddningsförmågan minskar då batteriladdaren är varm.

Densitet gr/cm ³	Frystemp. C°
1,28 (fulladdat)	-67
1,24	-45
1,20	-27
1,16	-16
1,12	-10
1,10 (urladdat)	-7

Batterisyrans frystemperatur vid olika laddning.



Batterikapacitet vid olika temperaturer.



VARNING!

Batterivätska är frätande.

Skölj bort spill med rikligt rinnande vatten.
Vid hud eller ögonkontakt, kontakta läkare.

SÄKRINGAR

Det finns säkringar för bodelens 12V-system placerade på flera ställen i husbilen.

- Automatsäkring för starthjälp (100A).
- Huvudsäkring för bodelen (25A).
- På kretskortet i garderoben.
- Automatsäkringar på manöverpanelen.

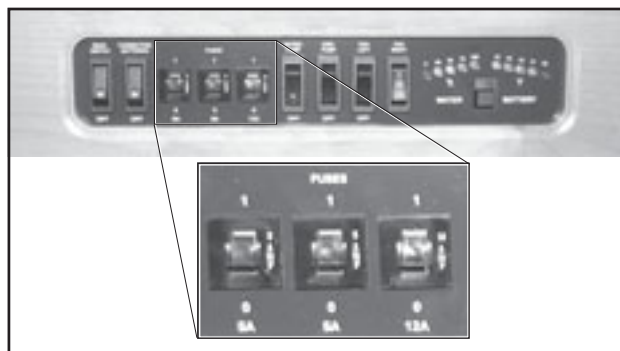
Dessutom har vissa apparater separat säkring. Se rubriken "Övriga säkringar" nedan.

Säkringar för bilens 12V-system anges i bilens instruktionsbok.

Automatsäkringar på manöverpanelen

På manöverpanelen finns 3 automatsäkringar som visar vit indikering när de har löst ut.

- Vattenpump
- Fläkt vänster sida (förarsäte)
Strömbrytare "Connect batteries"
- Fläkt höger sida (passagerarsäte)
Köksfläkt
Cirkulationspump vid värmeväxlare.



Automatsäkringarna på manöverpanelen.

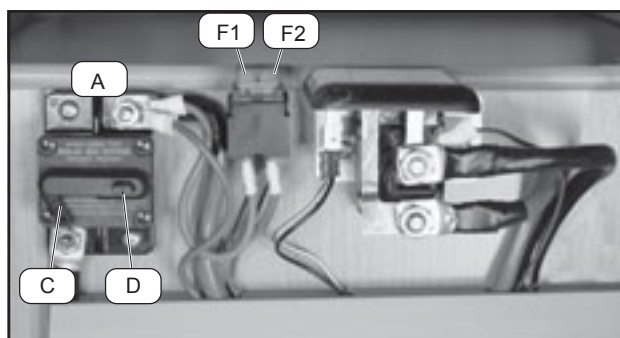
Automatsäkring för starthjälp (100A)

Om automatsäkringen löst ut kommer bodelens 12V-system inte att fungera och bodelens batteri kommer inte att laddas upp under färd.

Automatsäkringen återställs med återställningsknapp (C). Då automatsäkringen löst ut kan den vara varm och måste då svalna innan den kan återställas.

Genom att manuellt lösa ut automatsäkring (D) kopplar man bort bodelens batteri från bodelens 12V-system.

Automatsäkringens funktion beskrivs ytterligare i avsnitt "Sammankoppling av bilens och bodelens 12V-system".



Automatsäkring för starthjälp (A) och Huvudsäkringen F1.

Huvudsäkring

Bodelens huvudsäkring (F1) på huvudmatningen är placerad vid automatsäkring för starthjälp.

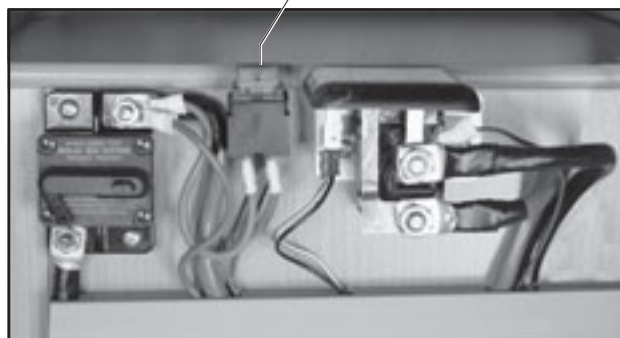
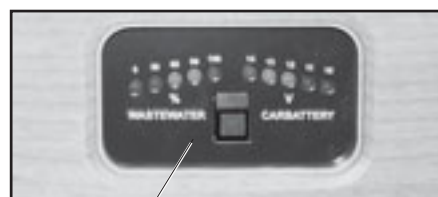
Huvudsäkring (F1) är kopplad i serie med Automatsäkring för starthjälp.

Huvudsäkringens storlek är 25A.

Säkring för lilla panelen

Säkring (F2) till lilla panelen (startbatteri och gråvattentank) är placerad i samma säkringshållare som huvudsäkring.

Säkringens storlek är 1A.



Säkring för lilla panelen.

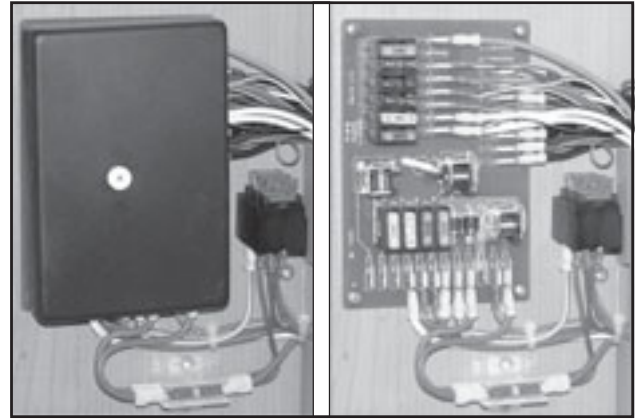
Säkringar på kretskortet

Kretskortet med säkringar (i garderoben) är dolt av en skyddskåpa.

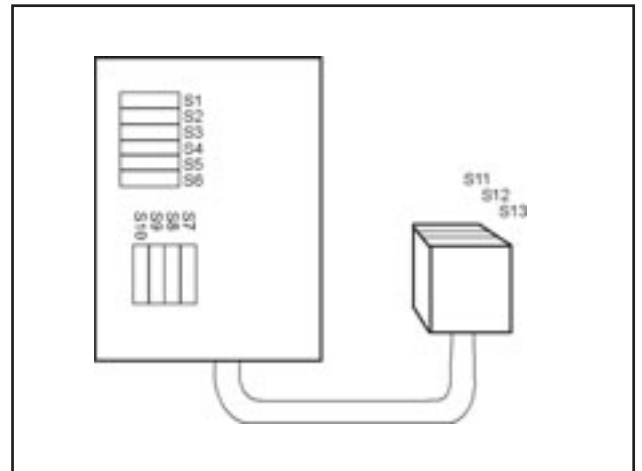
På kretskortet är 10 säkringar placerade som identifieras S1-S10.

Säkring S11-S13 är placerade i en separat säkringshållare bredvid kretskortet.

S1	15A	Elpanel
S2	5A	Sänglampor Bagagelampa Läslampor hytt
S3	7,5A	Belysning toalett Magnetventil toalett Belysning dinette Vitrinskåp Tacklampa
S4	5A	Belysning kylskåp + ugn. Tändning kylskåp + ugn. Manöverpanel panna Belysning Kylskåp RM7501L
S5	5A	Belysning skåp fram Belysning garderob Bagagelampa
S6	10A	TV-uttag 12V Uttag i elbox
S7	15A	Värmepatron 12V i kylskåp
S8	10A	Belysning dörr ute Belysning dörr Belysning tak
S9	5A	Panna Matning till manöverpanel Belysning kylskåp RM7401L
S10		Reserv
S11	20A	Fotsteg
S12	10A	Gråvattenpump
S13	10A	Gråvattenpump Dusch



Säkringar på kretskortet är dolda av en skyddskåpa.



Identifiering av säkringar på/vid kretskortet.

Övriga säkringar

Köksfläkt:

Säkring 4A (F18), placerad på kabeln i kabelkanalen upp till köksfläkten.

Batteriladdare:

Säkring 25A, placerad på laddarens utsida.

Dimmer till belysning:

Säkring 3A, placerad i dimmern, bakom vredet.

Toalettstolens magnetventil:

Säkring 3A placerad i toalettstolens ryggdel, åtkomlig genom luckan.

Panna:

Säkring 2A, placerad på pannan i en grön säkringshållare.

Manöverpanel (lilla panelen) Gråvatten/Startbatteri:

Säkring 1A, placerad vid startbatteriet.

BESKRIVNING ANTENNSYSTEM

Husbilen är utrustad med ett antennsystem för TV.

Antennsystemet består av:

- Antenn.
- Anslutning för kabel-TV.
- Signalväljare (Switch).
- Antennuttag för TV.

Antennen kan höjas för att få bästa möjliga mottagningsförhållanden.

OBS!

Under färd ska antennen vara nedsänkt i nedersta läge.

TV-antennen är kopplad till delningsfiltret som förgrenar signalen till två antennuttag:

- Till antennuttaget i elboxen.
- Till antennuttaget vid TV-hyllan via signalväljaren.

Delningsfiltret kräver 12V strömförsörjning för att antennen ska fungera.

OBS!

Risk att delningsfiltrets elektronik skadas om antenkabeln kopplas loss medan 12V är anslutet.

Bryt 12V strömförsörjning till delningsfiltret innan någon av antenkablarna lossas.

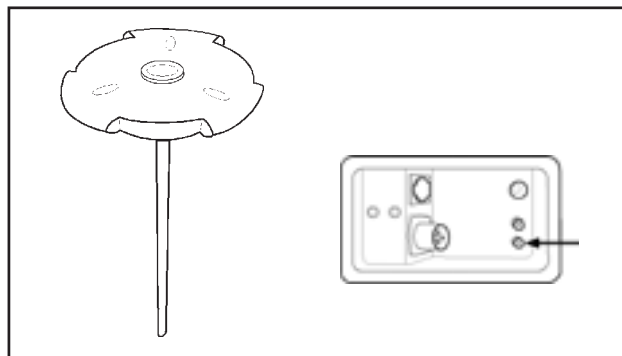
Alla antenkablar ska vara anslutna innan 12V strömförsörjning åter ansluts till delningsfiltret.

Många campingplatser kan erbjuda kabel-TV. Kabel-TV ansluter man i elboxens antenningång märkt "Centralantenn".

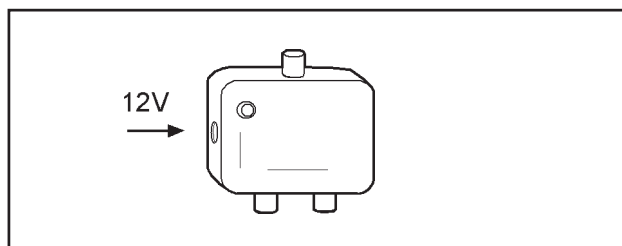
När kabel-TV är ansluten till husbilen måste man välja om signalen från den egna antennen eller från kabel-TV ska kopplas till antennuttaget vid TV-hyllan.

Man väljer signal genom att trycka in motsvarande knapp på signalväljaren:

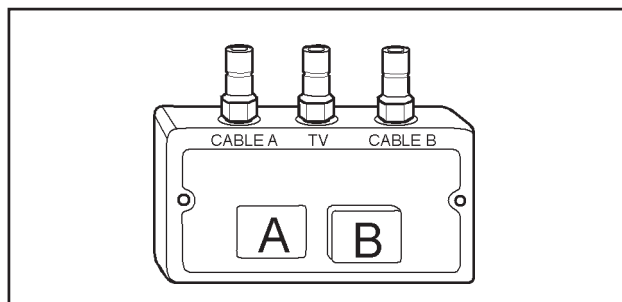
- | | |
|---|-------------|
| A | TV-antennen |
| B | Kabel-TV |



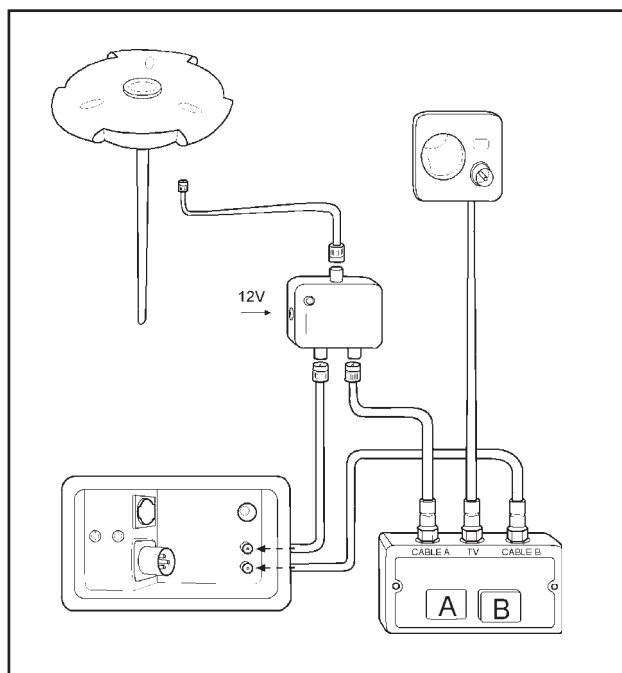
Husbilens TV-antenn och anslutning för kabel-TV.



Antennens delningsfilter.



Signalväljaren.



Schematisk illustration av husbilens antennsystem.

UNDERHÅLL

UNDERHÅLLSSCHEMAN

Detta kapitel anger endast listor med underhållsåtgärder som ska utföras periodiskt med angivet intervall. I förekommande fall kompletteras underhållsåtgärden med en kommentar eller hänvisning till utförligare instruktioner.

VECKOUNDERHÅLL

Åtgärd

Rengöring av färskvattentank.
Rengöring av gråvattentank.
Kontrollera gasolsystemet med läckindikatorn.
Vätskenivå i värmesystem.

Kommentar / Hänvisning

Se handhavande.
Se handhavande.
Se handhavande.
Kontrollera nivån i expansionskärlet.

MÅNADSUNDERHÅLL

Åtgärd

Smörja toalettens gummipackningar.
Rengör köksfläktens filter.
Batterivätska.

Kommentar / Hänvisning

Se beskrivning och tillverkarens bruksanvisning.
Se beskrivning och tillverkarens bruksanvisning.
Kontrollera nivån.
Korrekt nivå är 5-10 mm över polplattorna.
Vid behov, fyll på batterivatten. Se beskrivning.
Behandlas enligt tillverkarens anvisningar.
Se anvisning på brandsläckaren.

Skinklädda dynor .

Kontrollera brandsläckaren.

ÅRLIGT UNDERHÅLL

Åtgärd

Årlig service.

Reservhjul.
Värmesystemets vätska.

Lås.
Fotsteget leder.
Fotstegets strömbrytare.
Stödben.
Gummilister vid dörrar och luckor.
Avlufta konvektorer.
Rengöring: Kylskåpets baksida.

Reserv: Se till att ha extra glödlampor och säkringar.

Kommentar / Hänvisning

Enligt Garanti- & Servicebok.
Anlita KABE serviceverkstad.
Kontrollera lufttryck, skador, tillgänglighet, verktyg.
Kontrollera glykolhalt (använd glykolprovare).
Se beskrivning.
Smörjning.
Smörjning.
Rengöring. Använd kontaktspray.
Smörjning.
Smörjning.
Se separat underhållsinstruktion.
Avlägsna damm som isolerar kylflänsar.
Se tillverkarens bruksanvisning.

RENGÖRING

UTVÄNDIG TVÄTTNING

Allmänt

Beakta följande vid utvärdig rengöring av husbilen:

- Använd endast rekommenderade rengöringsmedel.
- Följ anvisningarna på förpackningarna.
- Felaktigt utförd tvättning kan skada husbilens dekor eller detaljer.
- Beakta eventuella föreskrifter i bildelens instruktionsbok.



Rengöringsmedel och avfettningsmedel

Använd endast rengöringsmedel avsedda för husbil eller husvagn för att undvika skador på tätningssmedel i husbilens skarvar och infästningar.

Lämpliga rengöringsmedel finns hos din lokala KABE återförsäljare. Var noggrann med dosering av rengöringsmedel. Undvik överdosering.

Avfettningsmedel får inte användas.

Tjära och asfaltstänk avlägsnas med hjälp av polish med hårdvax.

Högtryckstvätt

Undvik att använda högtryckstvätt eftersom den kraftiga vattenstrålen kan skada detaljer.

Automatisk biltvätt

KABE avråder från att tvätta husbilen i automatisk biltvätt. Handtvätt rekommenderas eftersom det är skonsammare mot husbilen än en automatisk biltvätt.

Handtvätt

1 Spola av husbilen. Använd rikligt med vatten. Undvik att spruta på husbilens ventilationsöppningar.

2 Tvätta husbilen med ljummet vatten och mildt bilschampoo. Använd tvättsvamp eller tvättborste.

Undvik direkt solbelysning medan husbilen tvättas. Skölj bort rengöringsmedel från husbilen inom 10 minuter.

Fönstren på bodelen rengörs separat med rengöringsvätska avsedd för acrylfönster (till exempel Seitz cleaner med antistatisk effekt). Matt yta och små repor i fönster kan poleras bort med vaxfri polish.



VARNING!

Risk för personskada.

laktag försiktighet vid rengöring av taket.

Tänk på halkrisk och fallhöjd.

Se till att stå på stabilt underlag.

3 Rengör eventuell asfaltstänk, sotpartiklar och annan smuts med hjälp av polish med hårdvax. Bearbeta ytan med en mjuk svamp eller trasa tills smutsen är avlägsnad.

Skarvarna på bodelen är tätade med SikaFlex. Vid behov kan skarvarna rengöras med rengöringsmedel SikaClean.

4 Skydda husbilens yta genom att efterbehandla med vax.

INVÄNDIG RENGÖRING

Textilier

Dynorna rengöres med dammsugare och borste.
Fläckar ska tas bort innan de torkar in. Se tillverkarens anvisningar.
Dynornas textil är avtagbar och kan vid behov kemtvättas.
Skinnklädda dynor behandlas enligt tillverkarens anvisningar.
Sängöverkast, gardiner och omtag kemtvättas vid behov.

Tak och väggmatta

Invändigt är bodelens väggar klädda med syntetisk vävtapet. Tapeten kan dammsugas. Fläckar avlägsnas med tvål och vatten.
Rengör taket invändigt med en trasa, lätt fuktad i en mild tvållösning. Eftertorka med trasa fuktad i enbart vatten.

Inredning

Inredningens trä och folieytor dammtorkas. Fläckar avlägsnas med lätt fuktad trasa.
Använd inte lösningsmedel eller liknande som riskerar att lösa upp lack eller folie.

LÅNGTIDSFÖRVARING

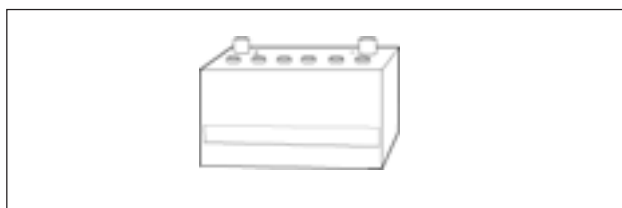
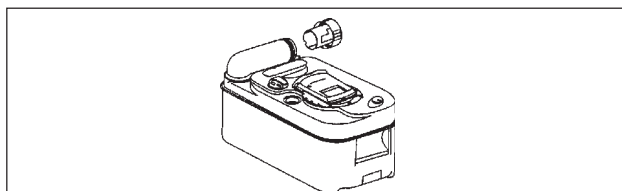
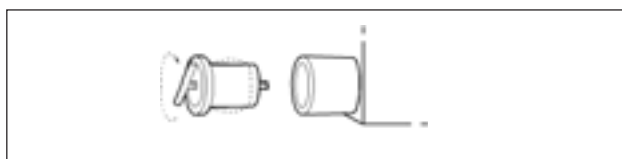
Med långtidsförvaring avses en längre tids förvaring av husbilen då den inte används (t.ex. vinterförvaring).

ÅTGÄRDER INFÖR LÅNGTIDSFÖRVARING

- Tanka. Bränsletanken bör vara full för att undvika kondens i tanken.
- Rengör husbilen.
Tvätta och vaxa karossen.
Rengör underredet.
Städa invändigt.
- Smörj lås, gångjärn och lister i dörrar/luckor.
- Se till att vätskan i värmesystemet har tillräckligt frysskydd (glykolhalt).
- Tag ut dynor och textilier.
Förvara dem torrt inomhus.
- Töm och rengör färskvattensystemet. För instruktioner se handhavande.
Låt färskvattentankens avtappningskran stå i öppet läge.
- Töm varmvattenberedaren.
Låt avtappningsventilen stå i öppet läge.
- Se till att alla vattenkranar står i öppet läge för både kallvatten och varmvatten.
- Töm och rengör gråvattensystemet. För instruktioner se handhavande.
Låt gråvattentanken vara öppen genom att inte sätta tillbaka gummipluggarna i renspolningshålen. Därmed undviks kondens i gråvattentanken.
- Se till att duschens avlopp är tömt och ev. frostskyddat.
- Töm toalettens avfallstank.
Låt avfallstanken vara öppen genom att inte sätta tillbaka locket på tömningsröret. Därmed torkar avfallstanken invändigt.
- Smörj in toalettens tätningar och ventilblad med olivolja.
- Tag ut startbatteri och bodelens batteri.
Ladda batterierna.
Förvara batterierna frostfritt och på en torr plats.
Underhållsladda batterierna var tredje månad.
Se avsnitt "Beskrivning Elsystem".
- Töm kylskåpet.
Ställ kylskåpets (och ev frysfackets) dörr något öppen.
- Ställ skåp, garderober, lådor och sofflock något öppna så att alla utrymmen i husbilen ventileras.
- Montera vinterluckan på kylskåpsventilationens galler.
- Stäng gasolflaskans huvudkran och alla gasolventiler.

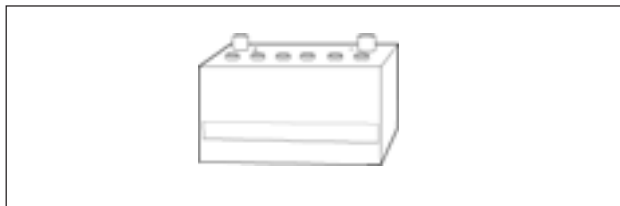
Rekommenderas:

- Placera en fuktupptagare (torrboll) i husbilen.
- Avlasta hjulen.



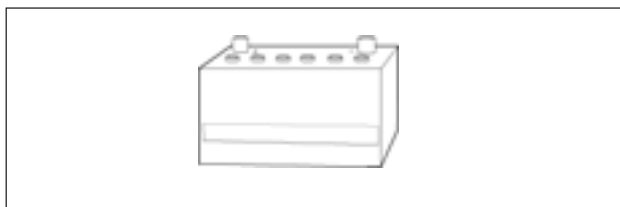
ÅTGÄRDER UNDER LÅNGTIDSFÖRVARING

- Underhållsladda batterierna var tredje månad.
Se avsnitt "Beskrivning Elsystem".
- Vädra husbilen en gång per månad.
- Kontrollera vätskenivån i fuktupptagaren.
- Kontrollera att husbilens ventilation inte är blockerad.

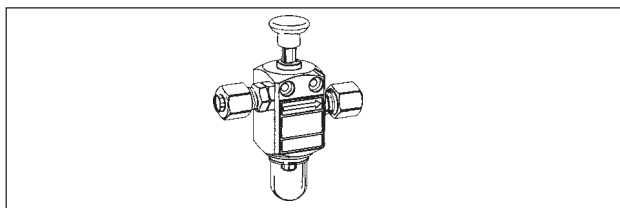


ÅTGÄRDER INFÖR IDRIFTTAGANDE EFTER LÅNGTIDSFÖRVARING

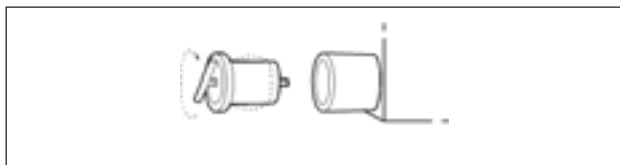
- Montera husbilens batterier.
Kontrollera att automatsäkringarna inte löst ut.



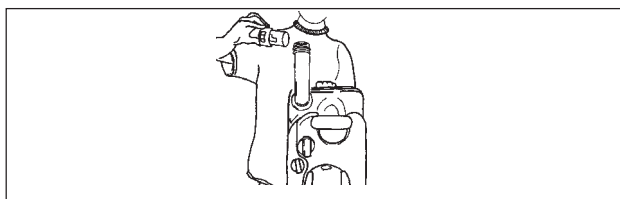
- Kontrollera gasolsystemet med läckindikatorn.



- Montera gummipluggarna i grävattentankens rensningshål.



- Montera locket på toalettens avfallstank.
Se till att toalettens avfallstank är korrekt placerad.



- Stäng färskvattentankens avtappningskran.
- Stäng varmvattenberedarens avtappningsventil.



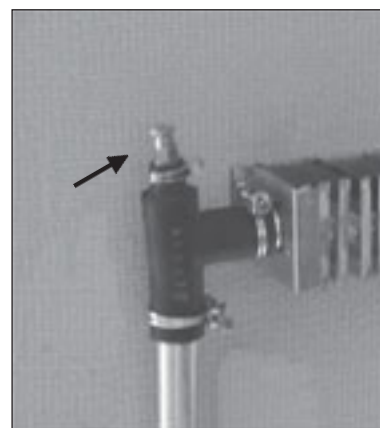
- Smörj stödbenen.
- Kontrollera lufttrycket i däcken (även reservhjulet).

AVLUFTA KONVEKTORSYSTEM

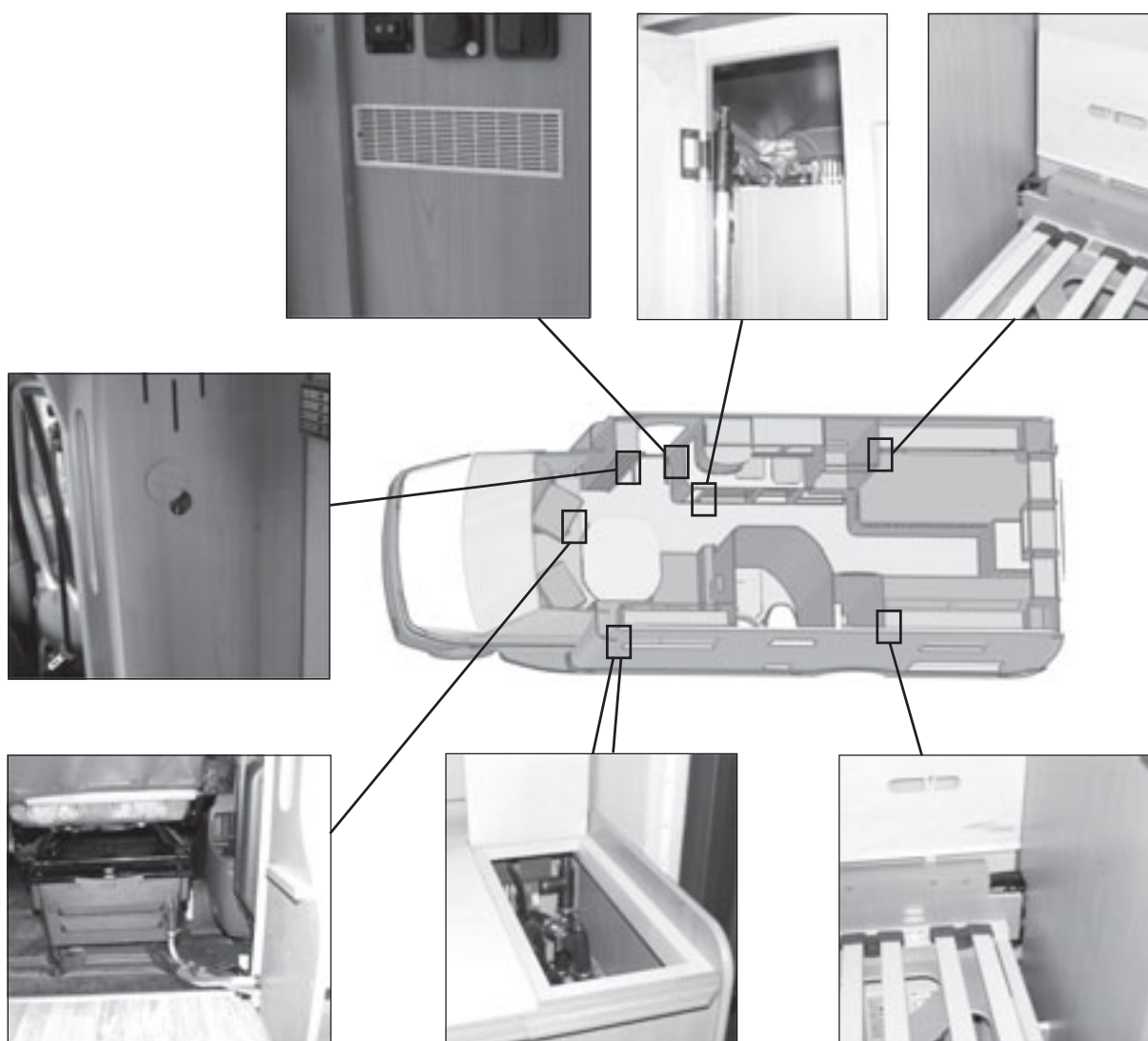
Luft i konvektorsystemet hindrar vätskan från att cirkulera, dvs värme kan inte spridas i husbilen. Konvektorsystemet måste då avluftas med de luftningsnipplar som finns monterade.

Avlufta enligt följande:

- 1 Se till att expansionskärlet innehåller tillräckligt mycket glykolblandad vätska.
- 2 Stäng av cirkulationspumpen på pannans manöverpanel.
- 3 Parkera bilen i lätt uppförsbacke. Luftbubblor samlas framåt i konvektorsystemet.
- 4 Skydda inredningen vid luftningsnippeln genom att hålla en trasa eller papper vid nippeln.
- 5 Öppna nippeln så att luft kan pysa ut. Stäng nippeln då endast vätska flödar ur nippeln.
- 6 Avlufta alla nipplar enligt figurerna nedan.
- 7 Flytta bilen så att den står i nedförsbacke. Upprepa avluftningen.
- 8 Eventuellt kan avluftning behöva upprepas flera gånger. Växla mellan uppförsbacke och nerförsbacke.



Exempel på luftningsnippel.



Underhåll

TEKNISKA DATA

MÅTTUPPGIFTER

Invändig längd bodel	4640 mm
Invändig bredd	2150 mm
Invändig höjd	1960 mm
Totallängd	6970 mm
Totalhöjd	2779 mm inkl. nedsänkt TV-antenn.
Totalbredd	2265 mm
Sovutrymme bak	1900x1290 mm
Sovutrymme dinette	1750x1400 mm

Viktuppgifter Se husbilens registreringsbevis.

CHASSI

Fiat / AL-KO

TANKVOLYM

Färskvattentank	90 liter
Gråvattentank	100 liter

GASOL

Typ av gasol:	Propan
Gasolflaska, gasolmängd:	11 kg

BATTERIER

Bodelens batteri	75Ah	Fritidsbatteri
Bilens startbatteri	100Ah	Startbatteri

ELEKTRISKA EFFEKTFÖRBRUKARE

230V

Elpatron	1050W+2100W
----------	-------------

12V

Elpatronen i kylskåpet	130W
------------------------	------

GLÖDLAMPOR 12V

Taklampa	10W
Sänglampa	10W
Belysning Arbetsbänk	5W
Belysning Bagage	10W
Belysning Garderob	10W
Belysning Toalett Tak	10W
Belysning Toalett Spegel	5W
Belysning Barskåp	5W
Läslampor	10W
Belysning Dinette	10W
Ytterlampa	10W
Taklampor	10W
Köksfläktens lampa	20W
Bakljus	5W
Dimljus	21W
Bromsljus	21W
Backlampa	21W
Blinkerlampa	21W
Skyltbelysning	5W
Begränsningsljus	5W

SÄKRINGAR

Se avsnitt "Beskrivning Elsystem".

I denna instruktionsbok angivna specifikationer och konstruktionsuppgifter är ej för KABE bindande. KABE förbehåller sig rätten att utan föregående meddelande företaga ändringar.

KABE

Kabe Husvagnar Produktion AB
Box 14, 560 27 Tenhult
www.kabe.se