

KABE

Instruktionsbok 2003

SE



Royal 720 GXL • Royal 780 TDL • Royal 780 GLE • Royal 780 GXL

GRATTIS TILL ER NYA KABE

Vi gratulerar till Ert val av husvagn. Ett val som Ni inte behöver ångra då det är vår fulla övertygelse att husvagnen kommer att motsvara Era ställda förväntningar.

KABE-vagnen är konstruerad och tillverkad med all omsorg som är möjlig. Genomtänkta planlösningar med kvalitetstänkande in i minsta detalj gör att Ni kommer att få stor glädje av Er vagn under många år framöver.

Innan Ni börjar använda Er KABE vill vi att Ni noga läser igenom instruktionsboken för att därigenom undvika onödiga problem samtidigt som instruktionsbokens upplysningar gör att Ni får ut det mesta av Er husvagn.

Självklart finns det detaljer i utrustningen som fordrar mera ingående kunskaper. Er KABE-handlare står gärna till tjänst och instruerar Er ifall det finns oklarheter beträffande tekniska detaljer eller handhavandet av husvagnen.

En välskött KABE-vagn ger Er den största glädjen och nyttan samtidigt som en väl bibehållen vagn har ett betydligt högre andrahandsvärde om Ni i framtiden vill byta eller sälja Er husvagn.

Vi önskar Er lycka till!

KABE HUSVAGNAR AB

VAGNUPPGIFTER

Vagn typ:

Chassinr:

Reg nr:

Nyckel nr

Dörr:

Vattenpåfyllning:

Bagagelucka:

Gasolkoffert:

INNEHÅLLSFÖRTECKNING

TEKNISK INFORMATION	4
KOPPLING	8
AXLAR	9
SKÖTSEL OCH SMÖRJNING	10
BROMSAR	11
ELSYSTEM.....	14
GASOLSYSTEM.....	30
GASOLKÖK.....	34
UGN/GRILL	36
KYLSKÅP	37
VÄRMESYSTEM	40
ELPATRON	43
VARMVATTENBEREDARE	44
VATTENSYSTEM	45
VENTILATION.....	47
UNDERHÅLL	49
BACKSPEGLAR	56
LASTNING.....	57
CHECKLISTA FÖRE START	58

TEKNISK INFORMATION

REGISTRERINGSBEVIS

Av registreringsbeviset framgår husvagnens viktigaste data. Förvara gärna registreringsbeviset tillsammans med husvagnens övriga handlingar, såsom "Certifikat för gasinstallation och ventilation" och bruksanvisningar för gasapparater, som måste uppvisas vid kontrollbesiktning.

DATASKYLT

Med varje husvagn följer en dataskylt, monterad på gasolkoffertens bakvägg, som anger vagnens chassi-nummer, totalvikt samt tillåtet axeltryck.

TILLVERKNINGSNUMMER

Vagnens tillverkningsnummer finns, förutom på registreringsbeviset och på dataskylten i gasolkoffertens bakvägg, instansat på höger axelbalks sida något bakom skruvförbandet med dragbalken.

MÅTTUPPGIFTER

MODELL		Längd med bom	Utv längd kaross	Utv. Bredd	Utv. höjd *	Tjänste- och totalvikt
ROYAL 720 GXL		825 cm	707 cm	231 cm	259 cm	se fordons-handlingar
ROYAL 720 GXL	King Size	820 cm	707 cm	251 cm	259 cm	
ROYAL 780 GLE		896 cm	782 cm	231 cm	259 cm	
ROYAL 780 GLE	King Size	892 cm	782 cm	251 cm	259 cm	
ROYAL 780 TDL		896 cm	782 cm	231 cm	259 cm	
ROYAL 780 TDL	King Size	892 cm	782 cm	251 cm	259 cm	
ROYAL 780 GXL		896 cm	782 cm	231 cm	259 cm	
ROYAL 780 GXL	King Size	892 cm	782 cm	251 cm	259 cm	

*) Monterad TV-antenn ökar totalhöjden med 9 cm.

KAROSS

Karossen är en sandwich-konstruktion.

- Golvet består av ett ytterskikt av 5 mm vattenfast plywood, behandlad med pigmenterad Tektol, 36 mm isolering av extruderad styrén, 5 mm vattenfast plywood, klätt med en lättskött PVC-matta.
- Tak, väggar, front och bakstycke består av 0,5 eller 0,6 mm aluminiumplåt, Isoleringen är av extruderad 36 mm styrén samt plywood, klädd med syntetisk textiltapet. Taket är klätt med takväv med en skummad baksida, som förhöjer isoleringen, framförallt mot ljud.
- Neutrallinjen (raketten) i sandwichelementen såsom golv, väggar och tak kan variera vid stark värme och kyla samt vid mycket hög luftfuktighet och länge anhängande torka och är alltså inget fel utan följer de fysikaliska lagarna (bimetalleffekt).
- Den brännlackerade aluminiumytan är ytterst tålig mot angrepp av i luften förekommande kemikalier, som t.ex. bilavgaser o.dyl. Sotnedfall bör avlägsnas snarast genom tvätt och vaxning.
- För att undvika skador av kemikalier på aluminium-plåten är det av yttersta vikt att färgskiktet hålles helt. Gå därför över vagnen minst en gång per år och fyll igen stenskott o.dyl. med färg (se avd. Underhåll).

- Mekaniska påfrestningar som t.ex. belastningspåfrestningar bör undvikas. Motståndskraften mot punktlaster (spetsiga föremål) är alltid när det gäller lätta konstruktioner ringa, och även när det gäller utbredd last såsom stora mängder snö skall man vara uppmärksam.
- Fönstren är dubbelfönster av akrylglas med karmar av polyuretan. Rullgardiner och myggnät är integrerat i karmen.

ROYAL-modellerna har självventilerande takluckor, spisventilation samt Electrolux-ventilatorer (placering av ventilationsöppningar framgår av bif. ventilationsritning).

CHASSI

Chassit är en konstruktion av stålprofiler förenade genom bultförband. För att öka livslängden och underlätta skötseln är hela chassit galvaniserat.

Bultarna som håller karossen fast på chassit och de som fäster ihop stålprofilerna skall kontrolleras efter ca 100 mils körning och därefter en gång årligen.

Vid efterdragning av karossbultarna skall inte större kraft användas än att möjligen förekommande spel tas bort. Drar man för hårt kan bultskallen dras ner i golvet träkonstruktion och försvaga denna i onödan.

STÖDBEN

Stödbenen som är placerade i vagnens fyra hörn är galvaniserade och nedvevade ligger de an mot marken via ledbara plattor.

STÖDHJUL

Stödhjulet på samtliga modeller är av massivgummi.

DÄCK

Däcken skall kontrolleras regelbundet avseende lufttryck och slitage.

Vid längre stilleståndsperioder utsätts däcken för uttorkning och sprickbildning varför de bör bytas ca vart femte år.

OBS! Använd rätt typ av hjulskruv.

Till aluminiumfälgar skall endast hjulskruvar för aluminiumfälg användas. Till stålfälgar skall endast hjulskruvar för stålfälg användas.

HJUL

Husvagnen levereras med aluminiumfälgar monterade. Det finns även stålfälgar att köpa som tillbehör.

Det är viktigt att skilja på hjulskruvar för aluminiumfälgar och hjulskruvar för stålfälgar. Husvagnens hjul är vid tillverkningen monterade med hjulskruvar för aluminiumfälgar. Till husvagnen bifogas hjulskruvar för stålfälgar.

Hjulskruvarna för aluminiumfälgen är längre än hjulskruvarna för stålfälg.

Följande specifikationer gäller för hjulen till KABEs husvagnar:

Hjul med aluminiumfälg	Boggieaxel	Enkelaxel
Däck	185/65R14	185R14C8
Dimension	6,0x14	6,0x14
Lufttryck	2,9 kp/cm ²	4,0 kp/cm ²
Inpressning	35	35
Hjulskruv antal (cirkel)	4 (100)	5 (112)
Fälghål	Ø 69,1 mm	Ø 69,1 mm

Hjul med stålfälg	Boggieaxel	Enkelaxel
Däck	175/70SR13	185R14C8
Dimension	4,5Jx13	5,5Jx14
Lufttryck	2,9 kp/cm ²	4,0 kp/cm ²
Inpressning	30	30
Hjulskruv antal (cirkel)	4 (100)	5 (112)
Fälghål	Ø 55 mm	Ø 66,5 mm

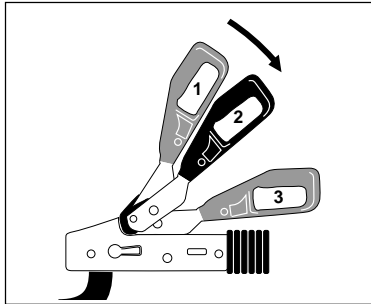
KOPPLING

ROYAL-modellerna är försedda med W. Winterhoffs krängningshämmande friktionskoppling WS 3000.



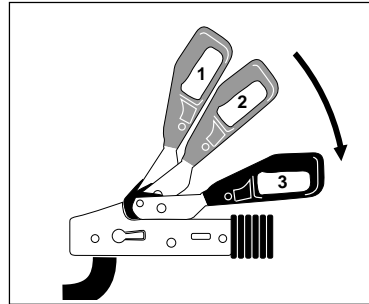
OBS!

Friktionskopplingen WS 3000 måste, i kulkålarna, hållas helt fri från fett, för att ge avsedd funktion (övriga rörliga delar smörjes regelbundet). Även bilens dragkula måste hållas ren från färg, fett och smuts.



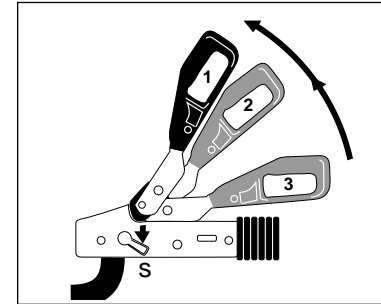
PÅKOPPLING WS 3000

Den öppna kulkopplingen (1) läggs på den fettfria kulan. Av kultrycket och en eventuell erforderlig nertryckning låses kulkopplingen och säkringen automatiskt (2).



STABILISERING WS 3000

Med vidare nertryckning av manöverhandtaget till anslag aktiveras stabiliseringen (3).



AVKOPPLING WS 3000

Drag manöverhandtaget långsamt uppåt till stabiliseringen kopplas ur (2). Drag manöverhandtaget vidare framåt uppåt samtidigt som säkringen (s) trycks nedåt. Kulkopplingen öppnas (1) och kan tas av kulan.

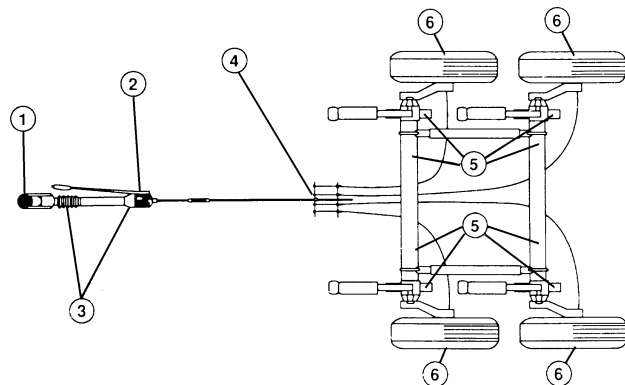
AXLAR

Hjulaxlarna är av ståltorsionstyp och kräver ringa underhåll.

SMÖRJNING

Smörjning av rörliga delar kan Du ibland behöva göra själv. Det gäller så enkla detaljer som ytterdörrens gångjärn, handbromsspakens fästbult, stödhjul och stödben. Det är lätt avklarat med en oljekanna eller en smörjolja som Du köper i förpackning med pip.

Att smörja eller fetta in de rörliga detaljerna på kul-kopplingen (ej kulskålen) bör heller inte bereda Dig problem. Det skall göras för att slippa gnissel när vagn och bil ledas.



- Rengör kulskålen (Obs! smörjes ej) vid behov (1).
- Rengör vid behov stödbenen från grus och gammalt fett och olja in gängskruven med tunn olja.
- Smörj handbromsens rörliga delar med olja 1 gång/månad (2).
- Smörj de båda smörjniplarna på påskjutsbromsen med chassifett minst 1 gång/år eller oftare om Du kör mer än 500 mil/år (3).
- Smörj smörjniplarna på axlarna med chassifett minst 1 gång/år (5). Vagnen skall vara upphissad så att axeln avlastas.
- Rengöring och smörjning av länkarssystem (4).
- Demontera och smörj stödhjulet med fett i skruvgångorna och lagret 1 gång/år.
- Kontrollera hjullagren 1 gång/år (6).
- Rengör chassit.

ECO KOMPAKTLAGRING

Samtliga ROYAL-modeller har ECO kompaktlagring som är underhållsfri. Navet med den integrerade axelmuttern är enkel att demontera och montera, vilket gör att bromsarna är lättare åtkomliga.

OBS! På axlar med ECO-nav finns ingen lagerspelsinställning.

SKÖTSELSHEMA AXLAR / KOPPLING

Årlig kontroll

1. Kontrollera chassits bultförband.
2. Kontrollera karossens fastsättning.

Under resp efter första resan med last

1. Efterdragning av hjulbultarna (se nästa spalt).
2. Kontrollera hjulbromsarnas inställning.
3. Kontrollera lagerspel i naven

Var 150:e mil

1. Kontrollera hjulbromsarnas inställning.
2. Smörjning av pendelarmslagring (4 smörjnipllar).
3. Smörjning av påskjutsbroms (2 smörjnipllar).
Övriga leder oljas lätt.

Var 300:e mil

1. Kontrollera lagerspel i naven.

Var 500:e mil (dock minst 1 gång per år)

1. Kontroll av beläggslitage.
2. Kontroll och efterdragning av kopplingens skruvar.

Var 1500:e mil (dock minst 1 gång per år)

1. Kontroll av beläggslitage.

Justeringar av gällande miluppräknade åtgärder bör utföras av fackman.

HJULSKRUVAR



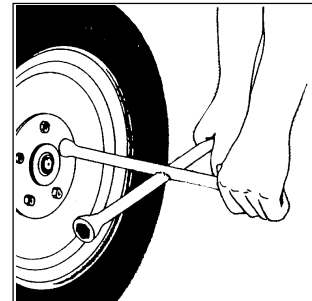
Kontroll av att hjulskruvarna är rätt åtdragna skall ske under eller efter första resan med last samt efter montering av hjul.

Aluminiumfälgar

Åtdragningsmomentet för hjulskruvar till aluminiumfälgar är 100 Nm. Hjulskruvarna ska efterdras efter 100-500 km körning. **Använd endast hjulskruvar avsedda för aluminiumfälg.**

Stålfälgar

Åtdragningsmomentet för hjulskruvar till stålfälgar är 80-90 Nm. **Använd endast hjulskruvar avsedda för stålfälg.**



Beläggslitage

Kontroll av beläggslitage kan göras genom inspektionshålen i bromssköldarna. Beläggen är limmade och kan slitas till ca 1 mm återstår.

BROMSAR

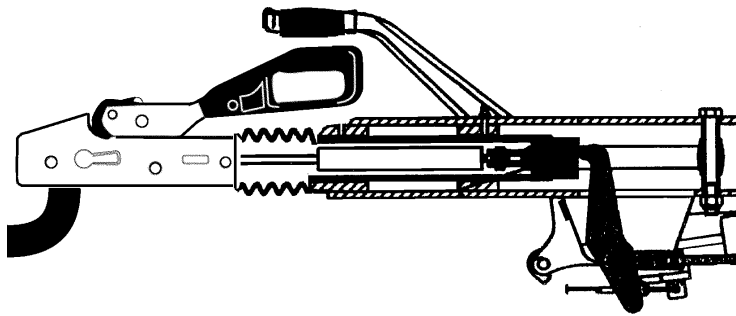
KABE-vagnen är som standard utrustad med påskjutsbroms. Detta innebär att husvagnen automatiskt bromsas upp då bilen bromsar.

Några extra installationer i bilen behöver inte göras för att husvagnsbromsen skall fungera.

Bromssystemet är typgodkänt enligt EU-normer.



OBS! Vid dålig bromsverkan kan systemet vara felinställt och skall omedelbart åtgärdas vid fackverkstad. Tänk på trafiksäkerheten! Var aktsam när det gäller bromseffekten eller sneddragnings av Din husvagn.



PARKERINGSBROMS

1. Vid all parkering/uppställning i backe skall handbromsen vara helt åtdragen.

Obs! Vid bakåtrullning efterspänns handbromsspaken automatiskt genom gasfjäders på handbromsspaken.

Obs! Klämrisk!

2. Ta som vana att alltid använda stoppklotsar bakom hjulen som extra säkerhetsanordning.
3. Om vagnen står uppställd under längre tid t ex över vintern bör den pallas upp så att hjulen avlastas. Därigenom skonas däck, lagringar och fjädring.

Vid fel på bromssystemet anlita fackman

SÄKERHETSBROMS

KABE-vagnen är utrustad med säkerhetsbroms. Släpper husvagnen av någon anledning dragkulan utlöses säkerhetsautomatiken över wiren som är direktkopplad till handbromsspakens nedre del via en brytring. Husvagnen bromsas därmed och följer ej bilens fortsatta färd.

När automatiken utlösts är hjulen helt blockerade och för att kunna flytta vagnen måste Du göra på följande sätt:

Släpp ner handbromsen till nolläge och återställ automatiken genom att montera dit ny brytring till wiren.

OBS!

Vid utlöst säkerhetsbroms bör även wiren bytas.



OBS!

Kryp aldrig under en upphissad vagn utan att ställa under pallbockar.

FELSÖKNING

Släpvagnen bromsar dåligt (skjuter på dragbilen)

1. Dåligt justerade bromsar.
2. Fett på bromsbeläggen.
3. Bromswire skadad.

Släpvagnen bromsar ryckigt (hugger)

1. Dåligt justerade bromsar (för stort luftspel).
2. Uttänjd bromswire.
3. Defekt svängningsdämpare.

Släpvagnen bromsar då man släpper gaspedalen

1. Defekt svängningsdämpare.
2. Dåligt upphängda bromsstag- och/eller wirar.

Släpvagnen bromsar (går tungt) vid backning

1. För hårt justerade bromsar.
2. Backautomatiken i hjulbromsen kärvar.

Bromsarna går varma

1. Felaktig bromsjustering.
2. Dåligt upphängda bromsstag.
3. Bromswirar tröga.

HJULBYTE

Hjulbyte sker i normala fall genom att man med domkraft lyfter vagnen. Det går till så att handbromsen dras åt och stödhjulet vevas ner, så att det stöder väl i marken.

Vagnen kopplas loss från dragbilen.

Glöm inte att lossa elanslutningen och säkerhetswire.

Därefter placeras domkraften under hjulaxeln bakom det hjul som skall bytas, och vagnen lyftes tills hjulet går fritt från marken. Vagnen stöder då på ena sidans hjul, domkraften och stödhjulet.

OBS!

Använd endast den fälgbeteckning som framgår av instruktionsboken.



OBS!

Det är absolut förbjudet att vistas under vagnen eller gå in i den medan den vilar på bara stödben och stödhjul.

Vid hjulbyte

1. Drag åt handbromsen väl.
2. Koppla loss vagnen från dragbilen och glöm inte elanslutningen och säkerhetswire.
3. Lossa hjulbultarna något med en 19 mm nyckel.
4. Därefter placeras domkraften under hjulaxeln bakom det hjul som skall bytas, och vagnen lyftes tills hjulet går fritt från marken.
5. Skruva bort hjulbultarna och reparera hjulet eller byt det mot reservhjul.
6. Skruva fast det hela hjulet genom att dra hjulbultarna korsvis.

ELSYSTEM

ALLMÄNT

Elsystemet i KABE:s husvagnar består av tre olika delsystem. Ett 230VAC-system, ett 12VDC-system samt ett antenssystem.

230VAC-systemet finns för att husvagnen skall kunna anslutas till 230VAC-nätet när den står uppställd på en campingplats. Det är det vanliga växelspänningsnätet (AC) du har hemma i bostaden.

12VDC-systemet finns för att husvagnen skall kunna användas även när du inte har tillgång till ett 230VAC-nät. Det får då sin spänning ifrån ett batteri i husvagnen. DC står för likspänning.

Antennsystemet finns för att koppla ihop antennen med de antennuttag som finns i husvagnen samt att kunna ansluta till ett kabeltv-nät på en campingplats.

230VAC-SYSTEMET

230VAC-systemet är utfört enligt Elsäkerhetsverkets anvisningar. Dess högsta tillåtna anslutningseffekt är 3600W (16A). Det består av en elcentral som är monterad till höger om ytterdörren. Den kan nås från både utsidan och insidan av husvagnen. Från utsidan finns anslutningsdon för inkommande 230VAC (den undre blå) och ett vägguttag ovanför.



Till vänster finns en RÖD indikeringslampa som visar att det finns spänning på den inkommande kabeln och en GUL lampa som visar att säkringen ej har löst ut.

För att ansluta 230VAC till husvagnen behövs en skarvsladd som måste vara godkänd för ändamålet. Den skall vara 2,5mm². Använder du sladdvinda skall du tänka på att den skall rullas ut helt innan inkoppling eftersom en sladdvinda blir väldigt varm vid hög strömförbrukning.

Var också uppmärksam på att sladden inte utsätts för skada och att sladdens stickkontakt är väl ansluten. Tänk på att ju längre kabel du använder desto större spänningsfall får du. Detta får till följd att elutrustningen i husvagnen inte fungerar tillfredställande.

På vissa campingplatser matas (speciellt vintertid) ut en spänning som kan vara så låg som ca 180-190VAC vilket tillsammans med långa kablar ger en väldigt låg spänning in i husvagnen.

Spänningsfall i kabel vid 10A belastning

Längd	10m	20m	30m	40m	50m
1,5 mm ²	2,2V	4,4V	6,6V	8,8V	11V
2,5 mm ²	1,4V	2,7V	2,8V	5,4V	7V

Spänningsfall i kabel vid 15A belastning

Längd	10m	20m	30m	40m	50m
1,5 mm ²	3,3V	6,6V	9,9V	13,2V	16,5V
2,5 mm ²	2V	4V	6V	8V	10V

Effekten du kan få ut i husvagnen är ett resultat av "Spänningen multiplicerat med strömmen", så det är viktigt att inte få för mycket spänningsfall för att få full effekt på elpatronen.

Från insidan av husvagnen finns automatsäkringar som bryter upp både fas och nolla vid utlösning samt jordfelsbrytare som utlöser om något fel uppstår så att det går ström till jord.

Har en av säkringarna utlöst skall du alltid söka felet och rätta till det innan du återställer säkringen.



Vägguttag

I husvagnen finns vägguttag på ett flertal platser.

Batteriladdaren

Det finns även en batteriladdare som drivs med 230VAC. Den har en kapacitet på 20A.



Laddaren är placerad invid batteriet och är inkopplad för laddning av batteriet.

Batteriladdaren aktiveras automatiskt när du ansluter 230VAC till husvagnen. Tänk på att inte övertäcka laddaren när den är ansluten då detta kan leda till överhettning. Lampan märkt "quick charge" tänds när laddaren kopplas in och indikerar att snabbladdning pågår. Batteriets spänning stiger under laddning. När batterispänningen har nått 15 volt (vid 20°C) är batteriet fulladdat och laddaren övergår till underhållsladdning. När lampan "float charge" lyser är laddspänningen 13,8 Volt (vid 20°C). Spänningen är tillräckligt hög för att hålla batteriet toppladdat (kompenserar batteriets självurladdning).

Vid en underhållsspänning på 13,8 Volt (vid 20°C) utvecklas ingen gas i batteriet, och det är därmed omöjligt att överladda batteriet. Laddaren kan också försörja en elförbrukare (apparat, lampa etc) som är kopplad till batteriet utan att batteriet dras ur.

Om extra elförbrukare drar mer än 20A dras batteriet ur och laddaren övergår till snabbladdning. När den extra lasten inte drar mer än 20A blir batteriet snabbt fulladdat igen.

Temperaturkompensering

Batterispänningen används som mått på när batteriet är fulladdat. Denna spänning är temperaturberoende. Likaså är rätt underhållsspänning också beroende av temperaturen. Laddaren är temperaturkompenserad. Detta garanterar att snabbladdningsförloppet avbryts i rätt tid samt rätt underhållsspänning under alla temperaturförhållanden (temperaturkoefficienter är -3 till -4mV/°C per cell).

Relästyrning

Laddaren är försedd med uttag för "vinterkoppling". Uttaget ger en styrspänning till en 12V/100 ohm reläspole när laddaren är kopplad till nätet.

Laddaren är försedd med en 25A säkring. Den kan gå sönder om du av misstag kortsluter batteripolerna. Den är åtkomlig från utsidan av laddaren.

OBS!

Vid kraftigt sulfatiserade batterier är batteriets kapacitet starkt reducerat och förmågan att ta emot laddning är liten. Laddaren indikerar då att batteriet är fulladdat efter kort tid. Även om batteriet är moget för utbyte kan man ändå för en liten stund få en viss uppladdning.

Elpatronen

I värmepannan finns en elpatron på 3000W installerad. Den är ansluten till automatsäkring vid elcentralen och är avsäkrad med 16A.

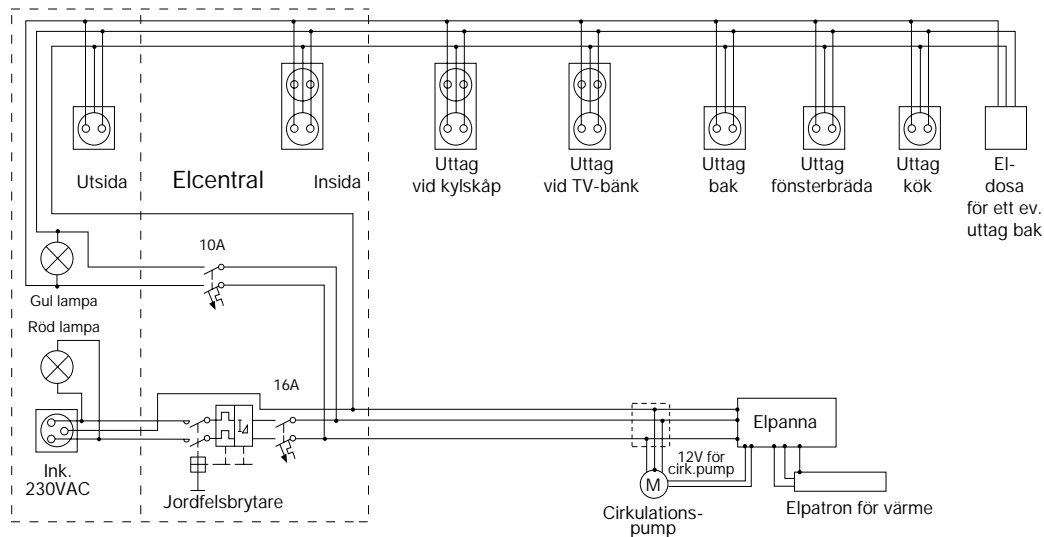
Cirkulationspump

Cirkulationspumpen kan köras både på 230VAC och 12VDC. Den ställs om på panelen vid expansionskärlet.

Kylskåp

Kylskåpet är utrustat med en elpatron för 230VAC som ger kyla när husvagnen är ansluten till 230VAC.

SCHEMA 230VAC-SYSTEMET



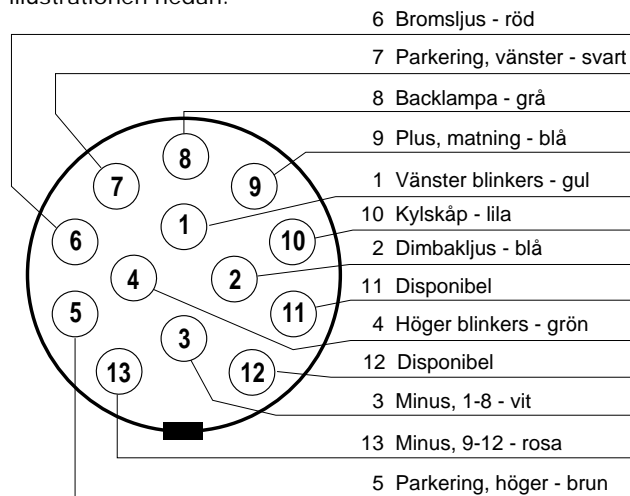
12VDC-SYSTEMET

12VDC-systemet drivs från ett 75Ah batteri som är placerat i en plastbox intill elcentralen bredvid ytterdörren. Boxen har ventilation som leds ut genom golvet.

Till 12VDC-systemet är kopplat värmepannan, belysning, vattenpump och 12VDC vägguttag.

Batteriet laddas dels från bilen vid inkopplad kabel mellan bil och husvagn, dels från batteriladdaren när 230VAC är inkopplad.

Husvagnens elkabel för inkoppling mot dragbilen är försedd med en 13-polig stickkontakt system "Jäger". Det är den nya standard som håller på att introduceras på husvagnsmarknaden. Respektive stifts funktion framgår av illustrationen nedan.



Om du har 7-poligt eluttag på din bil kan du använda adaptern som medföljer husvagnen.

Adaptern är bara en enkel adapter som ger dig möjlighet att transportera din husvagn, men med den inkopplad kommer inte följande funktioner att fungera:

- Laddningen från bilen
- 12V för kylskåp
- Backlampan
- Dimbakljus lyser konstant

Du bör därför installera en 13-polig kontakt på din dragbil för att alla funktioner skall fungera tillfredställande. Hos välsorterade husvagnshandlare kan du hitta flera kontakter.

OBS! Adapter får ej vara monterad på bilen då husvagnen är fränkopplad eftersom den kan störa bilens funktioner, t ex elsystem och växellåda.



12V adapter

Laddning från dragbilen

Batteriet laddas automatiskt under färd då parkeringsljuset är påslaget. I Sverige sker detta automatiskt på alla bilar. Batteriets pluspol är kopplat till "Jäger-kontakten" via ett relä som dras av att höger parkeringsljus är påslaget. Detta gör att om bilen står parkerad med husvagnen inkopplad laddas inte bilbatteriet ur.

BATTERI-BOOSTER

Husvagnen är utrustad med en Booster som har till uppgift att ombesörja laddning även under svåra förhållanden då laddspänningen är så låg att den normalt inte skulle ladda ett batteri.

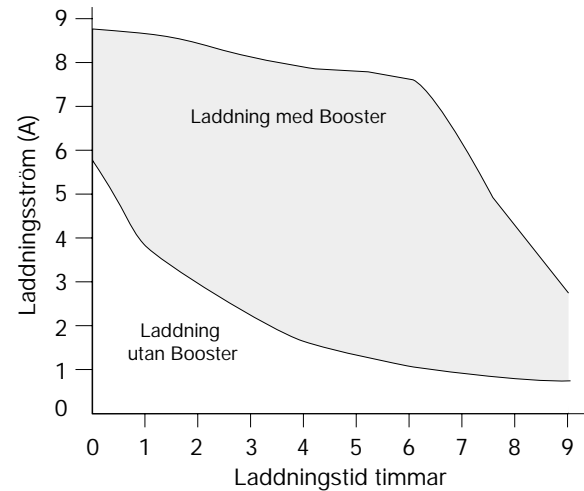
Boostern laddar husvagnsbatteriet redan från 12V från bilen.



Beskrivning

Som framgår av diagrammet nedan laddas ett fullständigt urladdat batteri med ca 8A i mer än 5 timmar när Boostern används.

Av diagrammet framgår även att laddningsströmmen faller till under 4A redan efter en timme när Boostern inte används.

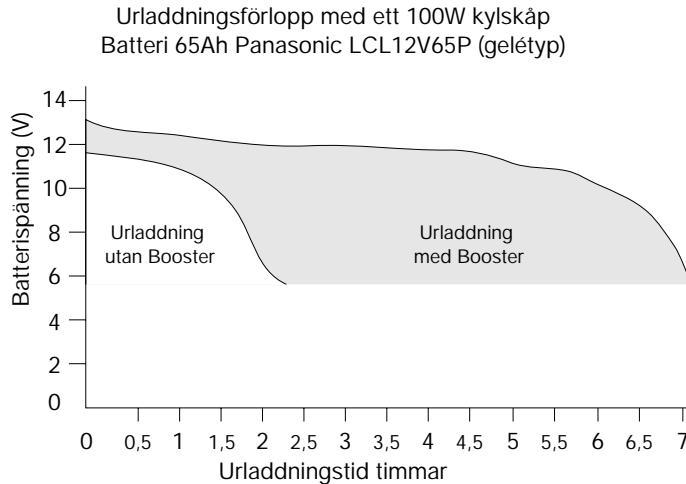


Skillnaden mellan de båda laddningsmetoderna framgår av diagrammet på nästa sida. Husvagnsbatteriets kapacitet ökas mer än tre gånger när Booster används.

Batteriets livslängd ökar även avsevärt när batteriet laddas rätt.

För att få maximal laddningsspänning bör man använda min. 4 mm² ledning.

Boosterenhetens gröna lysdiod lyser när strömförbrukningen är ansluten till bilens batteri. Lyser inte denna är ingångssäkring sönder eller så saknas strömtillförsel från bilen. Den röda lysdioden lyser om utgångssäkring är sönder. Husvagnsbatteriet och inputspänningen måste vara ansluten till enheten för att man skall kunna få denna indikering.



Tekniska data för Booster

In

Spänningsområde (V in)	10-15VDC
Säkring	10A Trög
Strömförbrukning utan belastning	< 0,1 A

Ut

Spänning	14,4VDC
Säkring	10A Trög
Reglerings-precision	Bättre än 1%
Output ström max (vid V in=12,5V)	8A
Rippel (40KHz)	< 25mVpp
Strömförbrukning utan In-spänning	< 5mA

Allmänt

Effektivitet	90-95%
Omgivningstemperatur	-40 till + 60°C
Temperaturökning	< 30°C

Installationsvägledning

Bilens ledningsnät skall skyddas genom en 20A trög säkring som placeras i närheten av bilens batteri. Detta räcker om kylskåpet använder mindre än 10A (120W).



Under inga förhållanden får plus och minus förväxlas då detta kan medföra att Boostern förstörs.

Kylskåpet

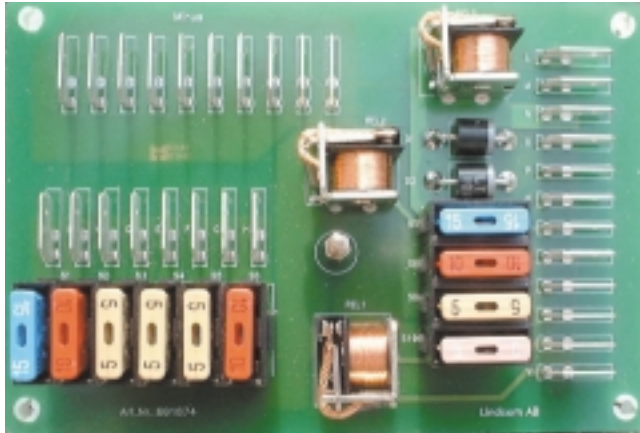
Vid färd kan kylskåpet försörjas med 12VDC. När bilens parkeringsljus stängs av upphör funktionen.

Tänk på att slå över på gasol när du tar lite längre raster.

Säkringar

Det finns säkringar för 12VDC placerade på tre ställen i husvagnen. Dels på ett kretskort som sitter i överskåpet invid termostatpanelen till höger innanför ytterdörren.

Kortet är övertäckt med en skyddskåpa som sitter fast med en centrumskruv.



Kretskort med säkringar

Säkringarna är av typen AUTOFUSE som är bilstandard och finns att köpa på bensinstationer. Det finns 10 säkringar på kortet och de har följande funktion:

S1	15A	Elpanel
S2	10A	Belysning bak
S3	5A	Belysning toalett
S4	5A	Belysning och tändning i Kyl och ugn.
S5	10A	Belysning skåp fram
S6	10A	TV-uttag
S7	15A	Värmepatron i Kylskåp
S8	10A	Belysning ute och frambord
S9	5A	Radio/Matning till panel
S10	3A	Panna

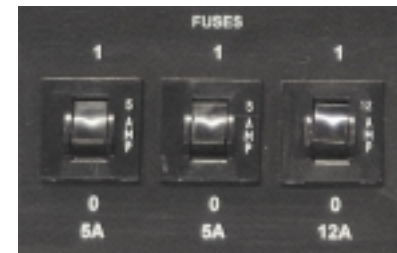
Det sitter även huvudsäkring S11 på huvudmatningen invid batteriet. Säkringens storlek är 25A.

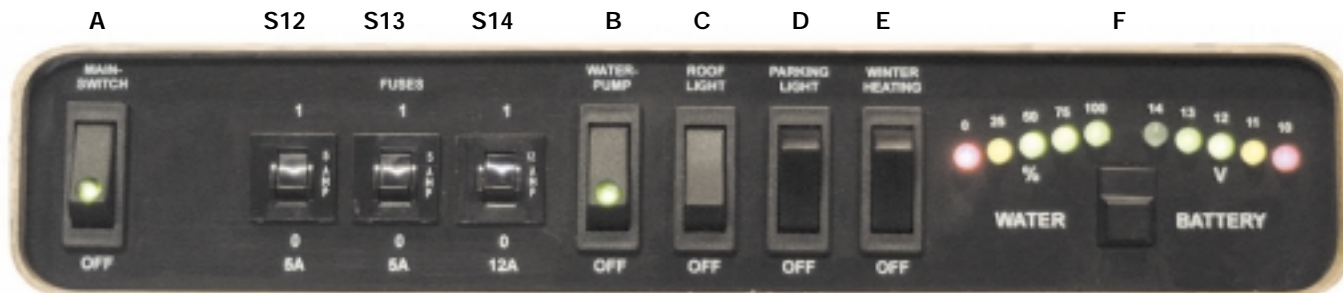
På huvudpanelen över diskbänken finns även 3 automat-säkringar som visar vit indikering när de har löst ut.

Du återställer dem genom att trycka brytaren in i överkant på dem. De har beteckningen S12, S13, S14 från vänster.

De har följande funktion:

- S12 Vattenpump
- S13 Parkeringsljus
- S14 Köksfläkt och belysning tak





Manöverpanel

MANÖVERPANELEN

Med hjälp av manöverpanelen kan man slå på huvudströmmen, slå på spänning till vattenpumpskretsen, mäta innehållet i vattentanken och se på batterispänningen.

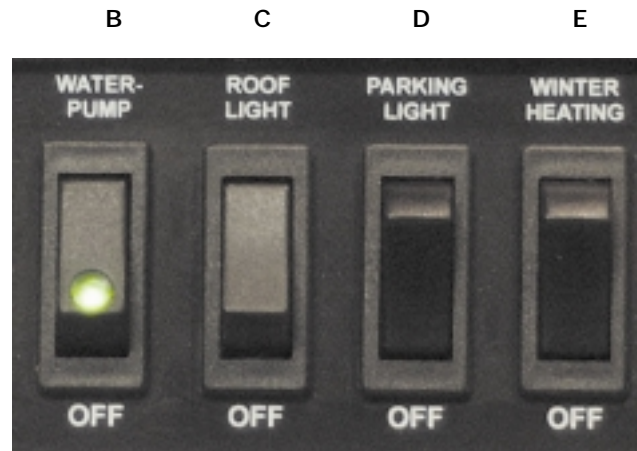
A. Huvudströmbrytare / Mainswitch

När brytaren står i läge OFF är samtliga 12VDC komponenter fränkopplade, förutom ytterlampan och lampan över främre bordet.

B. Strömbrytare för vattenpump / Waterpump

Strömbrytaren skall stå i läge ON när man vill att pumpen skall kunna startas och i läge OFF när den skall vara ur funktion.

Vid längre tids frånvaro från vagnen bör man slå av pumpen. Detta gäller även under färd.



Strömbrytare på manöverpanel

C. Strömbrytare för belysning i tak över köksdelen / Rooflight

Med strömbrytaren i läge ON kan du slå på taklamporna i köksdelen.

D. Strömbrytare för parkeringsbelysning / Parkinglight

Med hjälp av strömbrytaren Parkinglight på manöverpanelen kan man tända vänster sidas positionsljus, sidomarkeringar och bakljus. Funktionen används vid parkering i mörker då bilen är fränkopplad och husvagnen är placerad så att parkeringsljus är nödvändig.

OBS! Får endast användas som parkeringsljus i nödlägen.

E. Strömbrytare för fjällkoppling / Winter Heating

Då strömbrytaren är i läge ON förser laddaren pannan med manöverspänning vid sidan av huvudbrytaren. Detta medför att pannan kan startas enbart med hjälp av att 230VAC ansluts.

Denna funktion finns till för att göra det bekvämare för dig om du har husvagnen uppställd på en campingplats vintertid utan att ha värmen påslagen när du inte är där. Genom att slå på strömbrytaren i läge ON kan du få värmen att starta bara genom att ansluta 230VAC till husvagnen. Detta innebär att du t ex kan avtala med någon som finns i närheten av husvagnen att slå på 230VAC innan du kommer, så är husvagnen varm och skön när du anländer.

F



F. Tryckströmbrytare för kontroll av batterispänning och vattennivå

Då tryckströmbrytaren trycks in kopplas indikeringslamporna in för batterispänning och vattennivå.

Indikering för vattennivån tänds från rött som är tomt till grönt som betyder halv till full tank. Vid tom tank blinkar röd lampa.

Indikering för batterispänningen tänds från rött som innebär ganska dåligt laddat batteri eller att du har stor belastning inkopplad till grönt som betyder ganska bra till fulladdat batteri.

Pannan

Vid påslag av huvudbrytaren skall du vänta minst 30 sekunder innan du startar gasolpannan.

Innerbelysningen

Innerbelysningen drivs från 12VDC-systemet. Hela innerbelysningen förutom plafonden över främre bordet stängs av när huvudbrytaren är i OFF-läge. Plafonden är tillsammans med ytterbelysningen kopplad via säkring S8. De manövreras från den lilla panelen till höger innanför ytterdörren.

Plafonden manövreras med en dimmer med inbyggd strömbrytare.

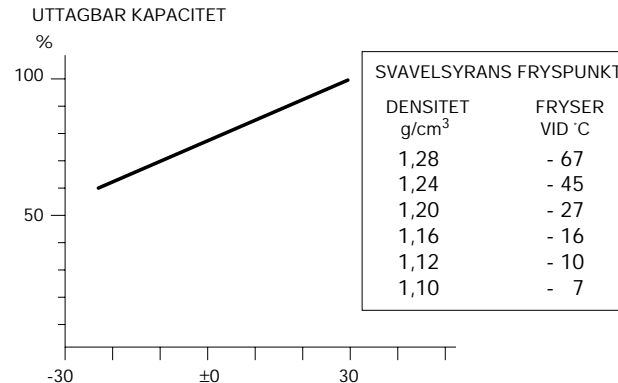
Belysning i gasolkoffert och skidfack

Gasolkoffert och skidfack är försett med en gemensam belysningslist. Belysningslistan är ansluten till 12V-systemet via huvudströmbrytaren och säkring S5. Belysningslistan tänds/släcks manuellt med strömbrytaren i skidfacket.

Batteriet

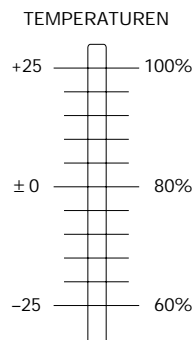
Batteriet är av typen blyackumulator. Det mår bäst av att användas eftersom det tappas sin laddning om det inte används. Om du inte använder husvagnen under t.ex. vintersäsongen skall du ta ur batteriet, ladda upp det fullt och förvara det på en sval och torr plats. Du bör också underhållsladda det en gång i kvartalet. Tänk på att ett urladdat batteri fryser lättare än ett fulladdat.

Ett batteri åldras och har då svårare att ta uppladdning. Det kan fungera bra men det har inte samma kapacitet som ett nytt. I kyla minskar batteriets förmåga att avge ström, men dess kapacitet försvinner inte utan återkommer när det blir varmare.



Batteriets kapacitet vid olika temperaturer

Batteriets kapacitet vid olika temperaturer:



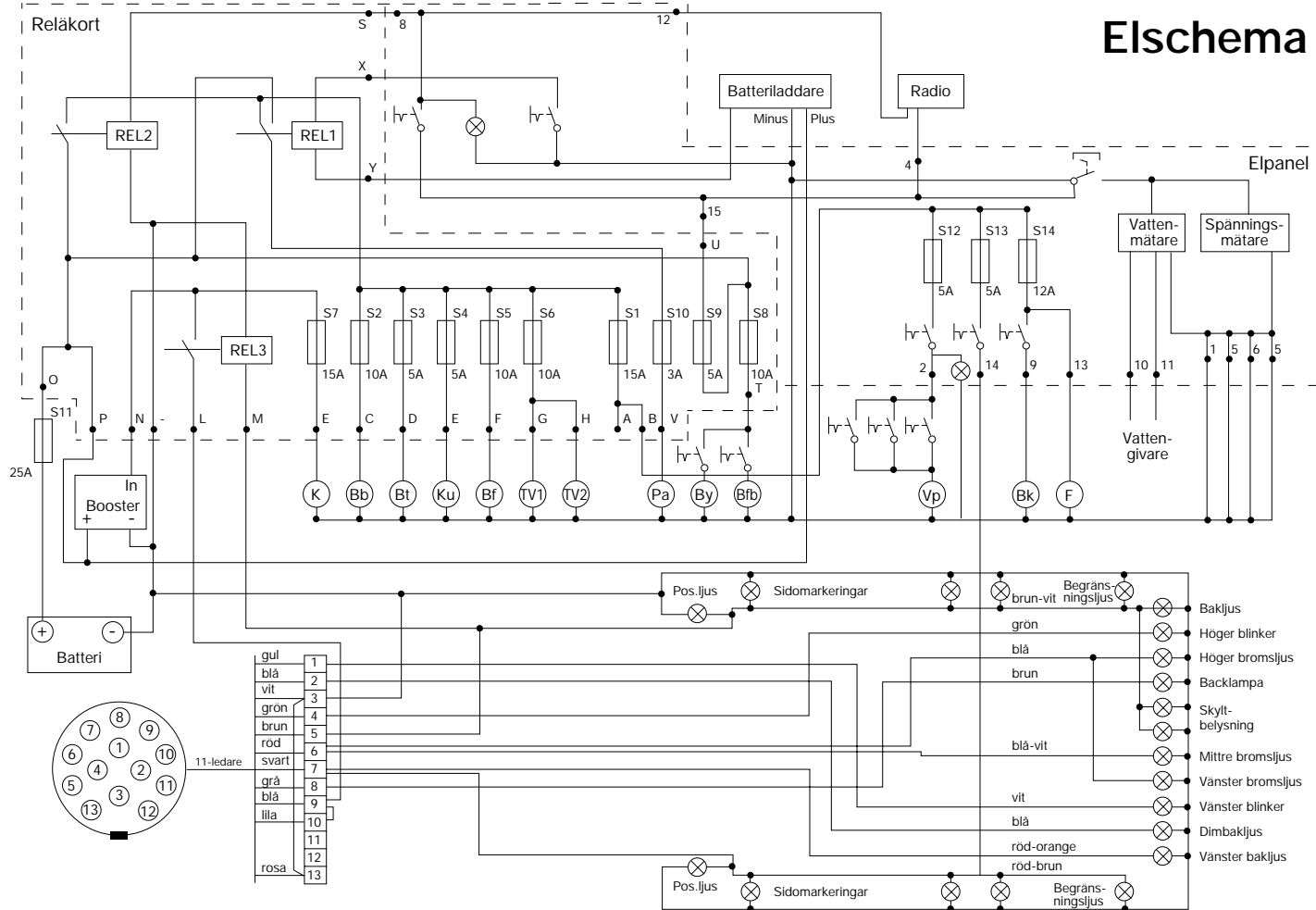
Om batteriet ofta blir urladdat bör du kontrollera laddutrustningen.

För att förhindra att bilens batteri blir urladdat då bilens motor och belysning är avslagen är husvagnen utrustad med en automatisk urladdningsspärr.

Förklaringar till elschemat på nästa sida

- K** Kylskåp
- Bb** Belysning bak
- Bt** Belysning toalett
- Ku** Belysning och tändning i kylskåp och ugn
- Bf** Belysning fram
- TV1** Uttag vid TV bänk
- TV2** Uttag vid förtält
- Bp** Belysning främre bord och ute
- Pa** Panna
- Vp** Vattenpump
- Bk** Belysning kök
- F** Fläkt

Elschema



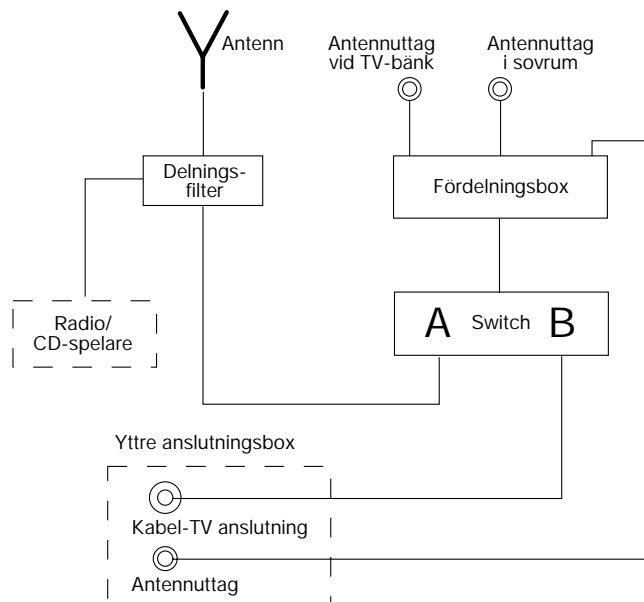
TV-antenn systemet

Husvagnen är utrustad med ett antensystem för TV. Det består av antenn, antennförstärkare, fördelningsbox, anslutning för kabel-TV och antennuttag.

Det finns en antennförstärkare monterad för att förstärka upp signalen om du skulle stå uppställd på ett ställe långt från en sändare.

Switchens uppgift är att blanda signalen från antennen med kabel-TV signalen. Den har två tryckknappar för inkoppling av TV-antennen (A) och kabel-TV (B). Du måste välja vilket system du vill titta på genom att trycka in den knapp som motsvarar ditt val.

Kabel-TV anslutningen kan du använda när du står på en campingplats som är utrustad med kabel-TV. När signalen är ansluten till husvagnen har du tillgång till både antennsignalen och kabel-TV signalen i samtliga antennuttag. TV-antennen används även som radioantenn.



Schema antensystem

Tekniska data

230VAC

Elpatron 1000 / 2000 / 3000W

12VDC

Batteri 75Ah

Värmepanna ALDE 15W

Kylskåp utan frys 130W

Kylskåp med frys 175W

Köksfläkt 30W

Vattenpump 55W

Felsökning

Felsymptom / trolig orsak

1. Ingenting fungerar

Säkring S11 har löst ut.

2. Belysning bak fungerar inte

Säkring S2 har löst ut.

3. Belysning på toaletten fungerar inte

Säkring S3 har löst ut.

4. Belysning fram fungerar inte

Säkring S5 har löst ut.

5. Belysning i kyl o ugn fungerar inte

Säkring S4 har löst ut.

6. Pannan fungerar inte

Säkring S10 har löst ut alt.

Säkring i panna har löst ut eller
Spänning för låg.

7. TV-uttaget fungerar inte

Säkring S6 har löst ut.

8. Radion fungerar inte

Säkring S9 har löst ut.

Underhåll

Kontrollera husvagnens yttre belysningspunkter före varje körning. Om kontrollen inte ger fullgod funktion på något belysningsställe skall du kontrollera följande:

1. Kontrollera att lampan inte är trasig.
2. Kontrollera att lampkontaktarna är fria från oxid. Rengör annars med fint sandpapper.
3. Kontrollera att kontakt erhålles i den 13-poliga skarvkontakten mellan bilen och husvagnen.
4. Kontrollera bilens säkringar som används för respektive lampa.

Om funktion inte erhållits, trots att ovanstående kontroller utförts, kan du testa systemet med en testlampa efter kopplingsdiagrammet.

För att erhålla en fullgod funktion utan störningar bör kontaktpunkter i skarvdon och ytterarmaturer regelbundet och före varje säsong rengöras med kontaktspray som kan köpas på de flesta bensinstationer.



Ur trafiksäkerhetssynpunkt är det livsviktigt att alltid ha en fullgod funktion på vagnens ytterbelysning.

Byte av glödlampa i extra bromslykta

Glödlamporna som finns i mittre bromslyktan skall bytas utifrån. Tag bort lampglaset och drag ut lamphållaren. Lampfattningen dras ut bakåt.

Byt lampan och skjut fattningen tillbaka i sin öppning. Se till att packningen ligger kvar i falsen och skruva fast glaset igen.

Batteriet

Kontrollera batteriets vätskenivå regelbundet. Den skall ligga på ca 5-10 mm över polplattorna.

Efterfyll vid behov med destillerat eller avsaltat vatten.



WARNING !

Skölj genast av med rinnande vatten vid spill på kläder. Skölj noggrant med rinnande vatten och uppsök eventuellt läkare vid hud eller ögonkontakt.

GASOLSYSTEM

GASOL

Gasol är en petroleumprodukt. När gasol brinner avges koldioxid och vattenånga, men för att förbränningen skall bli fullständig fordras god tillförsel av luft. Ett tvålågigt gasolkök kräver upp till 7 gånger så mycket luft, som en människa i hårt arbete.

I gasolbehållare kan gasen förvaras säkert hur länge som helst, utan att förstöras. Den är därvid komprimerad till vätskeform. I en nyfylld gasolbehållare upptas volymen till 80 % av flytande gasol.

- Gasolbehållaren skall alltid stå upprätt. Ligger den, och ventilen är öppen kan nämligen gasolvätska tränga ut i anslutna ledningar och ge stötvis uppflammande lågor i brännarna.
- Gasolbehållaren får heller inte utsättas för onormal uppvärmning.

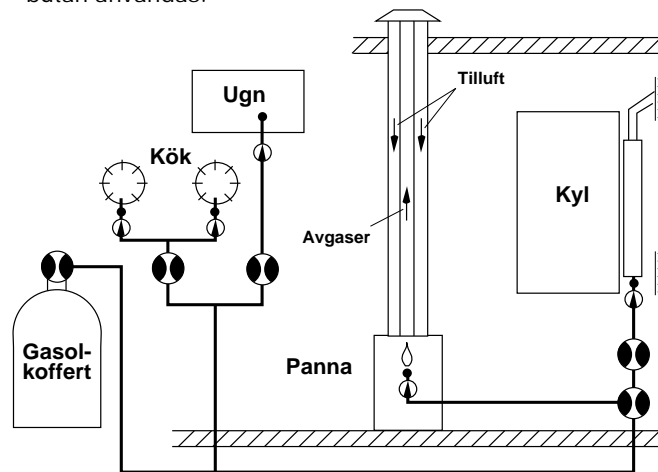
När flaskventilen öppnas passerar gasen ut från toppen av gasolbehållaren varvid trycket minskar och flytande gasol i en mängd som motsvarar den utströmmande gasen övergår till gasform i gasolbehållaren. Det förloppet fortgår så länge gasol i vätskeform finns i gasolbehållaren.

Gasol är tyngre än luft och blandar sig snabbt med omgivande luft. Dock kan den under vissa omständigheter samlas i lågt belägna utrymmen. Dess karakteristiska lukt varnar vid läckage.

Gasol finns i två former: propan och butan. För husvagnar skall propan användas, då den förgasas ned till ca -40° medan butan slutar förgasas vid $\pm 0^{\circ}$ C.

I Sverige tillhandahålles endast propan medan man i utlandet även får butan.

Begär alltid propan vid köp av gasol i utlandet om Ni kommer att använda gasen vintertid. För drift av husvagnens apparatur vid en yttertemperatur över $+5^{\circ}$ kan även butan användas.



- HUVUDKRAN
- ⓪ AVSTÄNGNINGSKRAN
- TÄNDSÅKRING



OBS! Det är förbjudet att köra in på bensinstation med tända gasolapparater.

FLASKBYTE

Gasolbehållaren är placerad utvändigt i gasolkofferten och rymmer 11 kg propangas.

På gasolbehållaren är en reducerventil monterad, vilken reducerar gastrycket till ett tryck motsvarande 3 kpa.

Alla i husvagnen förekommande gasapparater arbetar vid detta tryck.

Byte av flaska sker enligt följande:

- 1 Stäng av alla gasolapparater i vagnen.
Även kylskåpet!
- 2 Stäng därefter gasolbehållarens ventil och lossa reduceringsventilen. Tänk på att kopplingen är vänstergängad och lossas medurs.
- 3 Skruva sedan fast kopplingen vid den nya flaskan och öppna ventilen. Kontrollera att inga läckage förekommer. Efter flaskbytet kan det finnas luft i gasolledningarna, så att det är svårt att tända t.ex. spislågan. Upprepa i så fall försöken tills gasen når fram.

(Om någon av gasolapparaterna varit påslagen medan flaskbytet skett måste den tändas på nytt)

Hos Din husvagnshandlare kan Du som extra tillbehör köpa mellankopplingar för utländska gasolbehållare, vilket möjliggör anslutning av svenska reducerventiler.

På vintern kan man, för att undvika att fukt i anslutningsgöngen fryser till is och hindrar gasoltillförseln, öppna gasolkranen ett ögonblick i samband med flaskbytet. Då blåses ev. fukt bort av gasen och kan inte frysa i reduceringsventilen. **Men tänk på eldfaran !**

- Om byte av reduceringsventil av någon anledning behöver ske i utlandet kontrollera att Ni köper en för rätt tryck.



Var noga med att gasolbehållaren är ordentligt fastspänd.

Hos Din husvagnshandlare kan Du som extra tillbehör köpa mellankopplingar för gasolbehållare som möjliggör påfyllning av gas på utländska påfyllningscentraler.

KONTROLL AV GASOLSYSTEM

Vid leverans är KABE-vagnen provad enl. gällande bestämmelser. Gasolsystemet är utfört enligt Sprängämnesinspektionens bestämmelser SÄIFS 1995:8 för installation i husvagnar.

- Minst en gång om året skall gasolsystemet i sin helhet täthetsprovas. I övrigt bör följande kontroller göras regelbundet:
 1. Kontrollera gasledning och gasolapparater dagligen vid kontinuerlig drift.
 2. Kontrollera anslutningar med såpvatten eller läckspray vid flaskbyte.

Vid den årliga kontrollen skall nötta eller defekta slangar bytas ut.



OBS!

För att ev. gasolutströmning skall kunna uppmärksammas är till gasolen tillsatt ett starkt luktämne. Om det luktar gasol i vagnen skall ventilen på behållaren omedelbart stängas och läckaget lokaliseras och tätas. Täthetsprova därefter hela systemet. Täthetsprovet får ej ske med högre tryck än 0,15 kp/cm² enär annars tändsäkringar kan förstöras. Gasol är ej giftig.

GASOLLÄCKAGETEST

Gasolläckagetestet börjar med att Du stänger av alla gasolapparater, även kylskåpet, och öppnar flaskventilen.

Pensla på en såplösning eller spruta läckspray på kopplingar, anslutningar och ventiler. Bubblor bevisar läckage. Tänk på att även gasolförbrukarna (värmepanna, spis etc.) också behöver testas. Detta gör Du enklast genom att använda KAMA täthetsprovare eller låta en fackman testa.

ÅTGÄRDER VID EVENTUELL BRAND

Brandbekämpning

För att kunna släcka en mindre brand i husvagnen rekommenderas att en pulversläckare finns i vagnen. Enbart vatten för släckningsarbete rekommenderas inte.

Vid mindre brand inomhus

Stäng avstängningsventilerna inne i vagnen och huvudkranen på gasolflaskan i gasolkofferten. Gör Dig förtrogen med brandbekämpningsmaterialet på campingplatsen.

Utrymning

Lämna vagnen via de öppningsbara fönstren, om det inte är möjligt att lämna vagnen genom ytterdörren eller trängsel uppstår på g a för många personer. Lär Dig handhavande av fönsterbeslagen.

Brännbara föremål

Tillse att brännbara föremål ej kan hamna intill öppen låga (köket eller tända ljus).

GASOLFÖRBRUKNING

Förbrukningen varierar beroende på årstid (vinter-väder med varmare kan dra mycket) och naturligtvis beroende på hur mycket Du använder spisen.

Kylskåpet drar inte många gram per timme, men är i gengäld igång flera timmar per dygn.

Här är en tabell med tumregler. Räkna med 10 kg gasol, 10.000 gram, i full flaska.

Spis: Sparlåga - full låga 35-110 g/tim.

Värmepanna (beroende av effektbehovet):
0-380 g/tim.

Kylskåp: 8 g/tim.

Gastrycket sjunker med temperaturen!

Vid -15°C strömmar bara hälften så mycket gas per minut ur flaskan som vid +13°C. Det beror på att gastrycket sjunker med temperaturen.

Om det i en 11 kg flaska finns 2,5 kg gas kvar och temperaturen är -15°C, kan den inte avge mer än 350 gram i timmen. Vid +13°C kan den avge hela 700 gram per timme. Det förklarar också varför det vid stark kyla är svårt att få upp värmen i vagnen fast brännaren är inkopplad. Felet är i första hand att det är för lite gas i flaskan.

En nyfylld 11 kg flaska kan vid -15°C ge över 900 gram och vid +13°C hela 1.800 gram per timme.

OBS! Gasolbehållare av kompositmaterial kan endast användas ned till -10°C.

I nedanstående tabell ser Du det möjliga gasoluttaget per timme vid olika temperatur och olika fyllnadsgrad.

Mängd gasol					
	2,5	4,5	7,0	9,0	11,0
Temp	Möjligt uttag (gram)				
- 18	315	427	603	767	807
- 12	387	522	735	943	989
- 7	458	617	871	1120	1170
- 1	531	712	1010	1290	1360
+ 4	603	812	1140	1470	1550
+ 10	671	907	1280	1650	1730

GASLÖK

GASLÖK MED UGN

Gaslökken som är inbyggd i diskbänken är försedd med 4 brännare. Tändsäkring finns på varje brännare. Tändsäkringen stänger automatiskt av gasen ifall lågan släcknar p.g.a. överkokning e.dyl.

OBS! Glaslocket får ej fällas ned, när någon av brännarna är tänd.

Brännarna tändes och släckes på följande vis:

1. Öppna huvudkranen märkt "kök", vilken är placerad i det smala underskåpet till höger om ugnen.
2. Reglagevreden till respektive brännare sitter på hällens framsida. Tryck in reglagevredet något till den brännare som skall tändas och vrid motsols till symbolen för stor låga.
3. Tänd tändstickan/tändare och håll den intill brännaren samtidigt som reglagevredet trycks i botten.
4. När lågan tänts hålles vredet intryckt i 10-15 sekunder varvid tändsäkringen blir varm och håller öppet för genomströmning. Släpp därefter ut vredet. Föres vredet till den lilla lågsymbolen erhålles sparlåga.
5. Stäng av brännaren genom att föra reglagevredet medsols så att punkten på reglaget pekar uppåt. Kranen är nu i utgångsläge och brännaren släckt.
6. Stäng huvudkranen märkt "kök".

Se även utförligare bruksanvisning som följer ugnen.
Betr. ugn/grill - se sid 36

Instruktionsbok KABE Royal 2003/2 - sid 34/58



OBS! Gaslökken får ej användas för rumsuppvärmning.

GASOLKÖK 3-LÅGIGT UTAN UGN (ROYAL 720 GXL)

Gasolköket som är inbyggt i diskbänken är försett med 3 brännare. Tändsäkring finns på varje brännare. Tändsäkringen stänger automatiskt av gasen ifall lågan slocknar p.g.a. överkokning e.dyl.

OBS! Glaslocket får ej fällas ned, när någon av brännarna är tänd.

Brännarna tändes och släckes på följande vis:

1. Öppna huvudkranen märkt "kök", vilken är placerad i underskåpet.
2. Reglagevreden till respektive brännare sitter på hällens ovansida. Tryck in reglagevredet något till den brännare som skall tändas och vrid motsols till symbolen för stor låga.
3. Tänd tändstickan/tändare och håll den intill brännaren samtidigt som reglagevredet trycks i botten.
4. När lågan tänts hålles vredet intryckt i 10-15 sekunder varvid tändsäkringen blir varm och håller öppet för genomströmning. Släpp därefter ut vredet. Föres vredet till den lilla lågsymbolen erhålles sparlåga.
5. Stäng av brännaren genom att föra reglagevredet medsols så att punkten på reglaget pekar uppåt. Kranen är nu i utgångsläge och brännaren släckt.
6. Stäng huvudkranen märkt "kök".



OBS! Gasolköket får ej användas för rumsuppvärmning.

UGN / GRILL

Ugn och grill är standard i ROYAL 780-modellerna. Innan ugnen för första gången tas i bruk bör den hettas upp till full effekt under ca 15 minuter. Då försvinner lagrings- och skyddsfett. Det osar något varför spisfläkten bör vara på eller god ventilation bör ordnas med hjälp av takluckorna. Gallret, bakplåten, ugnspannan och ugnens utsida kan tvättas med vanligt diskmedel.

TÄNDNING

Kontrollera före tändning att inget blockerar brännaren eller ventilationsgallren.

OBS! Vid tändning av brännaren skall ugnsluckan alltid vara öppen.

1. Öppna huvudkranen för gasolen.
2. Öppna ugnsluckan helt. Tryck in termostatratten i botten och vrid den moturs till tändläge (se fig). Tändgnistan kommer automatiskt från tändstiftet när termostatratten trycks in.
3. Efter det att brännaren tänt, hålls ratten i intryckt läge i ytterligare ca 15 sekunder. Släpp därefter ut ratten sakta. Skulle lågan slockna, förfar på samma sätt igen men håll ratten intryckt lite längre. Släpper man ut ratten tidigare kan lågan slockna. I sådant fall måste man börja om från början. Detta förlopp styrs av termoelementet som sitter över brännaren vilket blir upphettat av lågorna. Det bildas då en termoelektrisk spänning som håller gasventilen öppen. Slocknar lågan av någon anledning stängs gasotillförseln automatiskt av.

Se även utförligare bruksanvisning som följer ugnen.

Instruktionsbok KABE Royal 2003/2 - sid 36/58

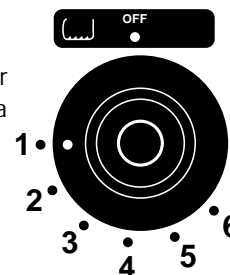
AVSTÄNGNING

Vrid ratten till stoppläge och stäng huvudkranen. Stäng alltid av gasotillförseln vid gasolfaskan när gasolförbrukande apparater inte är i bruk.

TEMPERATURINSTÄLLNING

Ugnen har termostatreglerad inställning av temperaturen mellan 125-225°C. Maxtemperaturen uppnås efter ca 20 minuter. De olika markeringarna (1-6) vid termostatratten motsvarar gradantalet i ugnen enligt nedan.

1 = 125°C, 2 = 140°C, 3 = 165°C
4 = 190°C, 5 = 210°C, 6 = 225°C



RENGÖRING

Utvändigt: Rengör med ett mildt diskmedel. Ta bort spillda syror som t.ex. vinäger och ättika omedelbart. Se till att brännarens öppningar är rena och att det finns fri passage för gasol/luft blandningen. **Skurpulver eller stålull får ej användas.**

Invändigt: Det är lättast att rengöra ugnens emaljerade delar medan de ännu är varma på samma sätt som ovan. Rengör ugnen efter varje användning.



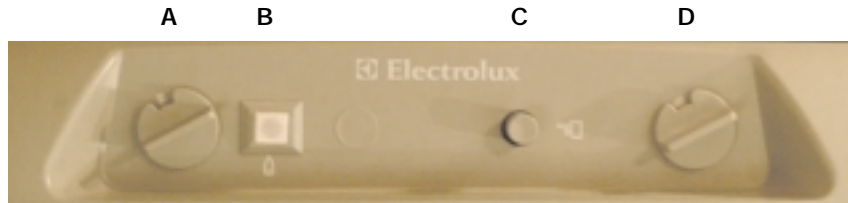
Varm ugn (tänd ugn) skall övervakas. Lämnas aldrig utan tillsyn.

KYLSKÅP

ROYAL-serien är utrustad med ett 135 liters kylskåp av fabrikat Electrolux - RM 6501L - som har ett separat 2-stjärnigt frysfack på 25 liter.



För kylskåpet gäller att det skall rengöras före användandet. Använd ett mildt oparfymet-
rat diskmedel vid all rengöring.
Använd aldrig starka kemiska medel eller slipande medel.



START AV KYLSKÅP

Kontrollera före start av kylskåpet att endast ett driftsätt är inkopplat. Alternativen är: Gas eller 230V samt även 12V under körning.

Gas: Vid första användningen av kylskåpet och efter reparation, utbyte av gasflaskor e.dyl. kan det finnas luft i ledningen.

1. Se till att alla ventiler från gasflaskan till kylskåpet är öppna.
2. Vrid energiväljaren (A) till läge GAS, ett tickande ljud hörs och lampan (B) börjar blinka.
3. Vrid termostatratten (D) till läge 4.
4. Tryck in knapp (C), så att tändsäkringen öppnas och gasen strömmar till brännaren.

5. När lampan slutar blinka har lågan tänts. Skulle lågan slockna, tänds den automatiskt igen. Har lågan inte tänts efter 1 minut, gör en ny start.
6. Håll (C) intryckt i ytterligare 10-15 sek och släpp den sedan.

230V:

- Sätt energiväljaren (A) på läge AC = 230 V.

12V: 12 V-drift bör man bara använda vid körning (med arbetande motor) - i annat fall urladdas batteriet snabbt.

- Sätt energiväljaren (A) på läge DC.

TEMPERATURREGLERING AV KYLSKÅP

230V: Välj önskad temperatur med termostaten (D).

Gas: Välj önskad temperatur med termostaten (D).

12V: Är ej termostatreglerad.

Som förvaringstemperatur rekommenderas +4 till +8°C. Skåpets placering, omgivningens temperatur, mängden av förvarade produkter och hur ofta dörren öppnas avgör med vilken inställning denna temperatur erhålles.

Termostaten kan inställas steglöst mellan 1-7.

Termostaten reglerar aggregatets funktion så att den inställda temperaturen bibehålles.

AVSTÄNGNING

För att stänga av kylskåpet, vrid energiväljare (A) till läge OFF och stäng gasledningens ventil.

12V: Tryck in 12V strömbrytaren (C) i läge 0.



VIKTIGT!

Kylskåpets ventilationsgaller får under inga omständigheter övertäckas så att luftcirkulationen hindras. Övertäckning kan medföra överhettning. Gäller speciellt sommartid. Vid vinterbruk kan täckning delvis ske med hjälp av skyddshuv.

Kylskåpet har utvändig ventilation genom ett galler i väggen och ventilationskåpa på taket.

Som tillbehör finns skyddshuvar avsedda för täckning av ventilationsgaller vid vinterbruk. Huvarna kan användas vid 0° och lägre och fungerar dels som snöskydd, dels för att kylskåpstemperaturen inte skall bli för låg vid låg ytttemperaturen.

OBS! Vid spänningsfall på 230V-nätet, vilket ofta förekommer vid hög elnätsbelastning på campingplatser, reduceras kylskåpets kapacitet vid 230V drift.

ALLMÄNNA RÅD KYLSKÅP

Kylskåpet lämpar sig för förvaring av alla matvaror som lätt blir förstörda i rumsvärme samt för matvaror som bör serveras avkylda. Matvarorna placeras i skåpet när de är kalla eller nerkylda åtminstone till rumstemperatur.

Matvaror med kraftig smak och lukt ger lätt smak och lukt åt andra. Därför bör alla matvaror som förvaras i kylskåpet placeras i slutna kärl eller inlindade i plastfolie. På så sätt hindras också matvarorna att torka under förvaringen och frostbildningen i skåpet blir ej så stor.

FRYSFACKET

I kylskåpet finns ett 2-stjärnigt frysfack där man under förhållanden, som internationella normer anger, uppnår temperaturen -12°C eller lägre. Djupfrysta produkter kan förvaras i facket 3-5 dygn. Frysfacket är dock inte avsett för djupfrysning av produkter.

Sommartid med varmt väder och hög luftfuktighet kan det bildas kondens i kylskåpet mot frysfackets undersida. Kylskåpet är därför utrustat med en 12V värmekabel för att förhindra kondensbildning.

Värmekabeln manövreras med strömbrytaren "Climate Control Switch" som är placerad ovanför frysfackets dörr.

Värmekabeln kan vara på kontinuerligt eller bara vid behov. Värmekabeln belastar 12V batteriet och bör stängas av då batteriet ej får laddning.



Lägg aldrig varm mat i kylskåpet.

FELSÖKNING

Ifall kylskåpet inte startar i gasolläget

1. Finns det gasol i flaskan?
2. Har gasolflaskans ventil öppnats?
3. Har kylskåpets huvudkran öppnats?
4. Har väljarreglaget ställts i gasolläge?

Om lågan brinner men kylskåpet inte blir kallt.

1. Kontrollera att vagnen står vågrätt.
2. Kontrollera att ventilationsgaller ej är igensatta.
3. Fungerar kylskåpet på eldrift?

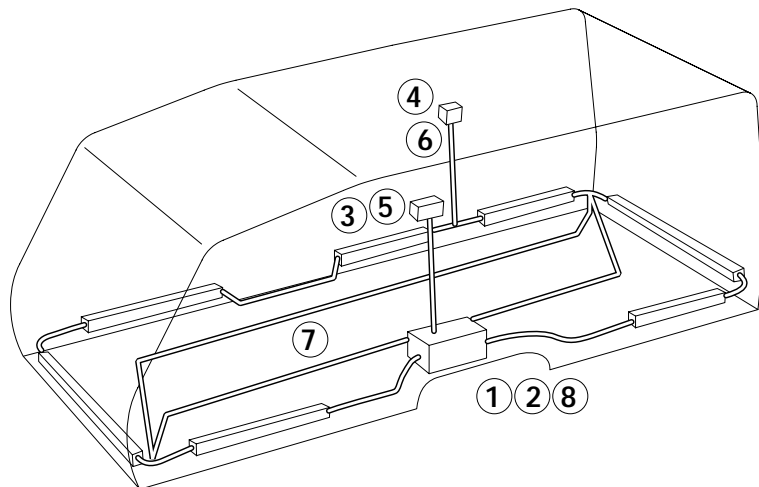
Om kylskåpet fungerar med eldrift men ej gasoldrift, kan skräp sitta i munstycket för lågan och förvränga dess form. Damm eller "gröna flugor" som under längre tids stillastående gärna samlas i brännaren förhindrar effektiv kylning. Låt en fackman lösa problemet.

I övrigt se utförligare bruks- och skötselanvisning vilken bifogas kylskåpet.

VÄRMESYSTEM

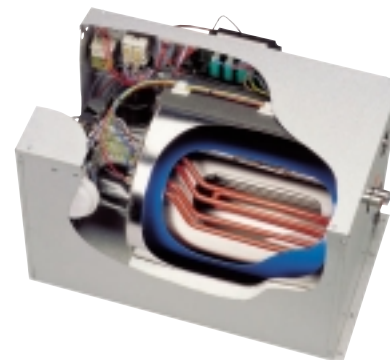
ROYAL-modellerna är utrustade med centralvärme för vattenburen värme. Pannan får sin förbränningsluft via ett insugningsrör och släpper ut avgaserna via en skorsten på taket. Förbränningen är således helt skild från husvagnens inre. Skorstensförlängare, som medföljer vagnen kan användas under vintersäsong, när risk för mycket snö på taket föreligger.

Värmepannan är försedd med tändsäkring som automatiskt stänger av gastillförseln om lågan av någon anledning skulle slockna. Värme i vagnen regleras genom att man ställer in önskad rumstemperatur på termostaten.



ALDE KOMPAKTPANNA C 3000

ROYAL-modellerna har en panna av ovanstående typ som är placerad i garderoben. Pannan har integrerad varmvattenberedare, elpatron på 3 kW och separat expansionskär. Elpatronen är ansluten till separat 230V-ledning, som är avsäkrad med 16A automatsäkring och tillåter användning av elpatronen på 3 kW. Detta förutsätter dock att anslutningen på stolpen tillåter ett uttag av 16A.



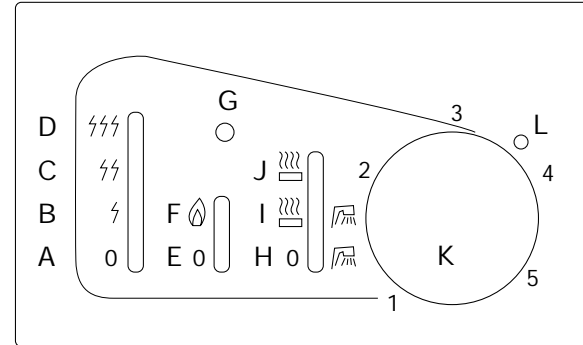
1. Värmepanna
2. Elpatron
3. Effektkopplare
4. Expansionskäril med 12V cirkulationspump
5. Rumstermostat (placeringen kan variera beroende av vagnsmodell)
6. Omkopplare 12V/230V
7. Golvvärme
8. Vv-beredare

C 3000-PANNANS MANÖVERPANEL

Pannan regleras via skjutströmbrytare på manöverpanelen. Den temperatur som önskas i husvagnen ställs in och styrs via manöverpanelens termostat.

MANÖVERPANELS FUNKTIONER

- A. Elpatron frånslagen.
- B. Elpatron tillslagen på 1050 W effekt.
- C. Elpatron tillslagen på 2100 W effekt.
- D. Elpatron tillslagen på 3150 W effekt.
- E. Gasolpannan frånslagen.
- F. Gasolpannan tillslagen.
- G. Lysdiod, indikerar att gasolpannan gått i blockering (brännaren har ej tänt eller slocknat av någon anledning).
- H. Cirkulationspumpen frånslagen. Elpatronen/gasolpannans drift styrs av pannans inbyggda termostat. Används sommartid när endast varmvatten önskas.
- I. Cirkulationspumpen tillslagen och styrs av termostaten på manöverpanelen. Elpatronens/gasolpannans drift styrs av pannans inbyggda termostat. Används när både värme och varmvatten önskas (**normalläge**).
- J. Cirkulationspumpen tillslagen och går konstant. Elpatronens/gasolpannans drift styrs av termostaten på manöverpanelen. Ger den jämnaste värmen i fordonet men lägre varmvattenkapacitet.
- K. Vred för inställning av önskad rumstemperatur.
- L. Indexmärke för ca 22°C rumstemperatur.



Manöverpanel C 3000

Efter strömvbrott tar det ca 30 sekunder innan pannans tändautomatik kan användas.

FYLLNING AV SYSTEMET

För att panna och värmesystemet ej skall utsättas för frysrisk - eller skadas genom korrosion - skall ovillkorligen 40% GLYKOL (motsvarande för -26°C) av för ändamålet lämplig kvalitet vara inblandat i det vatten som fylls i pannan. Föreligger behov att skydda värmeanläggningen mot extremt låga temperaturer måste glykolhalten ytterligare höjas.

Glykolbyte ska ske minst vart fjärde år - helst vart annat år. (se servicebok).

Påfyllning

Lyft bort skyddsskivan framför expansionskärlet. Lossa cirkulationspumpens mutter och lyft upp denna. Fyll sedan systemet så att vätskenivån är strax över MIN (vid kall panna). Sänk ner pumpen och dra fast muttern. Sätt tillbaka skyddsskivan.

Avtappning

Avtappning sker genom att avtappningspluggen, som sitter under golvet vid pannan lossas med tång. Lossa även på locket till expansionskärlet.

Regelbunden kontroll bör göras, för att se att inget läckage har uppstått vid någon av skarvarna på värmeslingan. Skulle Glykol ha läckt ur, skölj noga med vatten och torka upp.

LUFTNING

- Se till att avtappningspluggen och avluftningsnippel är åtskruvad.
- Avluftningsnipplarna är placerade bakom konvektor-skyddet i toalettrummen, innanför främre stödlisen vid ytterdörren samt på konvektorn ovanför C 3000-pannan.
- Fyll på vätska enligt tidigare beskrivning. Lossa på avluftningsskruven och släpp ut ev. luft.
- Kör igång värmen och cirkulationspumpen. Låt detta gå en stund för att få bort ev luft i systemet.
- Om det finns luft kvar i systemet hörs ett "bubblande" ljud i expansionskärlet. Systemet skall gå tills detta ljud upphört.
- Glöm inte att fylla på vätska allteftersom nivån sjunker.

Skulle det ändå finnas luft i systemet kan man förfara på följande sätt:

- Veva ner stödhjulet så långt det går så att vagnen "står på huvudet" framåt. Låt stå så ca 5 minuter. Ändra sedan läget på vagnen så att den lutar så mycket som möjligt åt andra hållet. Låt stå så i ca 5 minuter. Upprepa detta några gånger och kör sedan igång värmesystemet enligt ovan.

GOLVVÄRME

ROYAL-modellerna är försedda med KABEs patentsökta vattenburna golvvärmesystem.

Golvtemperaturen regleras automatiskt genom en shunting från det övriga systemet.



Skruva eller spika aldrig i golvet vilket kan orsaka läckage i golvvärmesystemet.

RUMSTERMOSTAT

Med rumstermostaten inställes önskad temperatur i vagnen. Termostaten styr pannans cirkulationspumpar, (12V alt 230V som väljs vid omkopplaren på expansionskärlet) eller elpatronens effektreläer. Alternativen cirkulationspump/effektreläer inställes på pannans manöverpanel.

230V CIRKULATIONS PUMP

Om omkopplaren på expansionskärlet står i läge 230V **måste** husvagnen vara ansluten till 230V. Om ej så är fallet kommer pannans överhettningsskydd att utlösas vid start av gasolpannan.

ELPATRON

Elpatron, för uppvärmning av vattnet till radiatorerna när vagnen står uppställd med anslutning till 230V-nätet finns som standard i alla KABE-vagnen.

Elpatronen är inbyggd i C 3000-pannan.

VIKTIGT!

Vid spänningsfall på 230V-nätet, vilket ofta förekommer vid hög belastning på campingplatser, reduceras elpatronens kapacitet.

OBS!

Om anslutningskabeln är lång kan spänningsförluster uppstå, varvid elpatronens effekt minskar i förhållande därtill.

VARMVATTENBEREDARE

Varmvattenberedare är standard och är inbyggd i pannan. Beredaren har en volym på ca 8,5 liter färskvatten och kan producera ca 12 liter 40°C vatten per halvtimme (vid 10°C kallvattentemperatur).

När varmvattenberedaren ska användas bör gasolpannan startas ca 20 minuter i förväg, och gå på max panntemperatur för att få ut maximalt med varmvatten.

Om elpatron används istället för gas för att värma upp beredaren, minskar kapaciteten något.

Spola alltid igenom beredaren innan den används, speciellt efter längre stillestånd.

Vid kontinuerlig användning av beredaren skall den tömmas ca 1 gång/mån. Detta för att få en ny luftkudde i beredaren.

PÅFYLLNING AV VARMVATTENBEREDARE

Påfyllning av varmvattenberedaren behöver bara ske en gång. Sätt strömbrytaren för vattenpump på elpanelen på "On". Öppna engreppsblandaren i varmvattenställning tills vatten strömmar genom utkastaren. Då är varmvattenberedaren fylld.

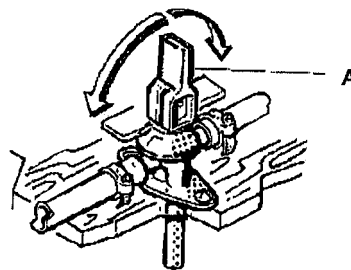


**OBS! Färskvattnet i varmvattenberedaren skall alltid tappas ut när det är risk för frost och vagnen inte används.
Garantin täcker inte frostsador.**

TÖMNING AV VARMVATTENBEREDARE

Tömning av beredaren sker enligt följande:

1. Slå ifrån färskvattenpumpen.
2. Öppna samtliga varmvattenkranar i fordonet.
3. Öppna därefter säkerhets-/avtappningsventilen genom att föra upp den gula spaken (A) i vertikalt läge.
4. Beredaren töms nu direkt ut under fordonet via säkerhets-/avtappningsventilens slang. Kontrollera att allt vatten rinner ut (ca 8-9 liter). Låt säkerhets-/avtappningsventilen vara öppen tills beredaren skall användas igen.



VATTENSYSTEM

ROYAL-modellerna har vattentank med utvändig påfyllning, bestående av utvändigt påfyllningsrör med låsbart lock och tömningssystem bestående av kran placerad vid vattentanken..

Via vattenslangar pumpas vattnet upp till utkastarna.

För att vattenpumpen skall sättas i funktion krävs att strömställaren på elpanelen ställs på läge "On".

Vattentanken rengöres genom att locket ovanpå tanken skruvas av. Med exempelvis en diskborste kan man sedan skura hela tanken ren.

Sköljvattnet avleds genom avloppet. Vattensystemets koppling framgår av skiss.

Engreppsblandare med handdusch

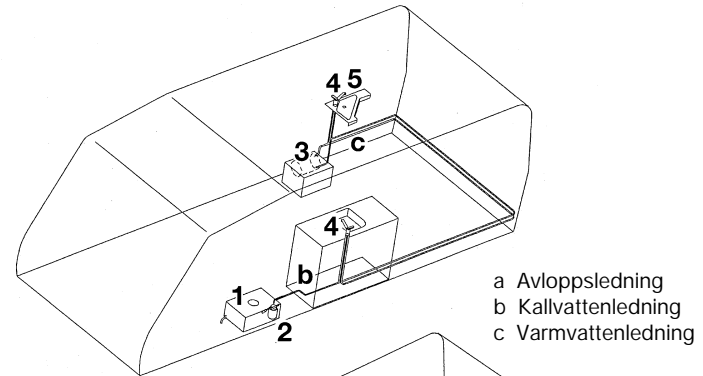
ROYAL-modellerna har vattenkranar av typ engreppsblandare.

Vattenpumpen startar då handgreppet lyfts uppåt och påverkar den inbyggda strömbrytaren, vilken åter bryts när greppet trycks neråt. Blandning av varm- och kallvatten sker genom vridning av greppet till vänster resp. höger.

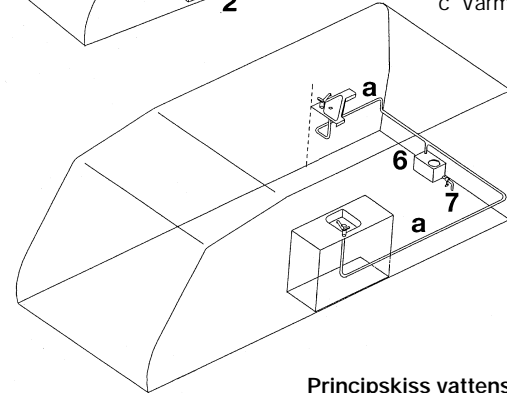
Duschhandtaget kan genom vridning av duschstrilen ställas om mellan duschstrilning och samlad stråle.



Tillse alltid att färskt vatten finns i vattentankarna, då gammalt vatten kan vara vådligt.



- a Avloppsledning
- b Kallvattenledning
- c Varmvattenledning



Principskiss vattensystem

1. Vattentank med utvändig påfyllning och tömning
2. Vattenpump (i tanken)
3. Varmvattenberedare
4. Enhandsblandare
5. Handdusch
6. Spillvattentank
7. Avlopp

VARM- OCH KALLVATTEN

ROYAL-modellerna har varmvattenberedare som standard. Beredaren är kopplad till det övriga vattensystemet, varför vattentank och pump är gemensamma för både varmt och kallt vatten. Varmvattenberedaren är en rostfri varmvattenberedare av förrådstyp. Den har en volym på 8,5 liter som vid maximalt utnyttjande kan ge ca 17 liter 40°C vatten.

I vagnarna finns vid förbrukningsstället en engrepps-blandare med blå markering, som ger kallt vatten och röd markering, som ger varmt vatten. Mellanlägen ger blandning mellan varmt och kallt. En förutsättning för att erhålla varmvatten är således att pannan är igång eller att 230V elpatron är i drift.

Under varm väderlek skall 12V alt 230V cirkulationspump vara frånslagen för att så lite värmemängd som möjligt skall gå ut i husvagnen.

PÅFYLLNING - AVTAPPNING

Påfyllning sker genom det utvändiga påfyllningsröret. Kontrollera att tankens avtappningskran är stängd.

Avtappning av systemet sker enligt följande:

Töm vattentanken genom att öppna kranen placerad vid tanken. Öppna engreppsblandarna i toalett och pentry (ej samtidigt) och låt pumpen gå tills vattnet upphört att rinna. Töm även kassettoalettens vattensystem.

Betr tömning av varmvattenberedare - se sid 44.

FRYSRISK

För färskvattenpumpen gäller att det är viktigt att tömma den på allt vatten då vagnen lämnas ouppvärm� vintertid. Risk föreligger annars att pumpen kan frysa sönder.

Låt samtliga vattenkranar stå i öppet läge mitt emellan kallt och varmt (så att både kallvattenröret och varmvattenröret ventileras).

OBS!

Garanti gäller ej för delar i vattensystem som gått sönder p g a frysning.

AVLOPP

ROYAL-modellerna har ett integrerat avloppssystem och spillvattensäck som standard.

Avloppen från kök och toaletterum är ihopkopplade och utloppet är försett med en avstängningskran, åtkomlig från vagnens utsida, och anslutningsnippel för anslutning av spillvattensäck.

Före anslutningsnippel till spillvattensäck finns en spillvattentank på 15 liter, som kan användas, när avstängningskranen är stängd och spillvattensäck ej ansluten (för kort rast på parkeringsplats och vintercamping).

Där duschkar förekommer finns ytterligare ett avlopp. Ett s k "störtavlopp" till vilket ej någon separat spillvattensäck medföljer.

VENTILATION

ROYAL-modellerna är utrustade enligt lagen om säkerhetsventilation, vilket innebär att systemet är utfört och testat enligt normer som fastställts av Sprängämnesinspektionen. **Detta innebär att vagnarna har en given fast ventilation, som ej får ändras!**

Den gamla luften evakueras genom Elektroluxventilatorer och självventilerande takluckor.

Friskluftsintagen är placerade i golvet under radiatorerna. Luften leds via friskluftstrummor genom radiatorerna in i vagnen. Detta kan vid vissa fordonskombinationer få till följd att bilens avgaser tränger in i husvagnen. Speciellt besvärligt blir detta med dieseldrivna bilar då dieselavgaser och sot kan vara mycket svårt att tvätta bort. På ett dieseldrivet fordon med avgasröret på samma sida som ventilationsintaget på husvagnen bör avgasröret riktas om eller någon form av spoiler eller plåt monteras framför luftintaget på husvagnen. Eftersom en sådan lösning måste anpassas för varje enskild fordonskombination kan detta inte utföras av KABE som standard.



OBS! Att täppa till luftintag och utsläpp är förbjudet liksom att ändra given fast ventilation.

KÖKSVENTILATION

Köksventilationen är av självdragstyp vilket innebär att en ventilator, placerad på taket, suger ut matoset via en utsugningsslang, placerad inne i porslinsskåpet. Slangen mynnar ut i insugningskåpan som sitter över gasolköket.

KABE-vagnen har en motordriven fläkt monterad vilken ger ett kraftigare utsug. Strömbrytaren är placerad på fläktens panel under porslinsskåpet, där även strömbrytare för köksbelysning är placerad.

FLÄKTFILTRET

Fläktfiltret som absorberar det fett som finns i matoset, behöver då och då göras rent. Hur ofta det skall ske beror naturligtvis på matvanorna och på hur mycket fläkten är igång. Vänta inte tills fläktens sugförmåga avtar. Rengöringen sker lätt med varmvatten tillsatt med något diskmedel.

FLÄKTHJULET

Genom att skruva bort takanslutningen, kan man komma åt fläkthjul och motor för rengöring.

KONDENS INUTI FÖNSTER

Vi har alltid två klimat att dras med. Ett ute och ett inne. I fönster finns det även ett tredje klimat, nämligen mellan rutorna. Klimatet bestäms av temperatur och luftfuktighet. Även vinden kan ha en viss inverkan.

När temperaturen sänks ökar den relativa fuktigheten i luften. Då varm, fuktig luft avkyles, utfälls fuktigheten på kalla ytor t.ex. fönster. Då uppstår kondens (imma).

Husvagnsfönster tillverkas av akrylplast. Ett förnämligt material, men inte helt diffusionstätt vilket betyder att fönstret släpper igenom en mindre kvantitet av den vattenånga, som alltid finns i luft.

Som exempel kan nämnas att om lufttemperaturen är +14°C och luftens relativa fuktighet är 70% kan under ett dygn 0,3 gram vatten vandra genom en acrylplastskiva, som är 3 mm tjock och har en yta av 1 kvm förutsatt att relativa fuktigheten på skivans andra sida är lägre. 0,3 gram vatten är inte mycket, men om man tänker på att 1 kubikmeter luft vid +20°C innehåller högst 17 gram vatten, betyder ett tillskott av 0,3 gram mycket i den lilla luftmängd fönstret innehåller.

Ventilation är ett effektivt medel mot kondens på fönstrets insida. Luftfuktigheten påverkas av ventilationen. Om kall luft värms upp förmår den därigenom ta upp det fria vattnet (imman).

Det är alltså inget fel på Ert husvagnsfönster, om det bildas kondens mellan rutorna. Men det kan hända, att Ni får vänta någon tid innan den kondens som bildats försvinner helt.

VENTILATIONSLUCKA I "SOVRUMMET"

Ventilationslucka är standard i de flesta av KABEs Flexline-modeller (ej B3 och B6). Ventilationsluckan tillåter dragfri extraventilation under natten eller även när man inte uppehåller sig i vagnen.

Med spännet kan man ställa luckan i önskat läge. För att stänga den helt, tryck till i överkant och läs spännet.

(De flesta vagnar kan även kompletteras med ventilationslucka i främre salongen).

UNDERHÅLL

LACKERING

Vagnen är utvändigt klädd med brännlackerad aluminiumplåt och akrylfilmbelagd ABS-plast. Vid hård nedsmutsning med kvarsittande asfalt och saltrester kan dessa svårare fall tas bort med lämpliga bilvårdsmedel på samma sätt som man gör med en bil i motsvarande fall.

Man måste omedelbart därefter tvätta rent med exempelvis vaxschampo och rikligt med vatten.

För att sedan skydda den rengjorda lacken bör man vaxa en gång per år. Vid svårare föroreningar eller annan stark nedsmutning bör vaxning ske oftare.

Ev. stenskottsskador bättras enkelt genom att man "sticker i" med en spetsig hårpensel.

TVÄTT OCH VAXNING

Tvätt och vaxning av husvagnen görs enligt samma regler som gäller för biltvätt. Använd rikligt med vatten och något av de i handeln förekommande tvättmedlen speciellt avsedda för husvagn.

Vaxar Du vagnen vår och höst är det lättare att hålla den ren.

OBS! Använd endast vax som ej innehåller slipmedel.



Utvändiga plastdetaljer får ej tvättas med lösningsmedel.



OBS! Petroleumbaserade lösning/tvättmedel får ej användas.



Avfettningsmedel får ej användas då det kan lösa upp tätningssmassa i skarvar och genomföringar. Högtryckstvätt skall ej användas.

FÖNSTER

För att i största utsträckning undvika kondens och för erhållande av god isolering är samtliga fönster dubbla. Fönstret hålles öppet genom att handtaget på stängningsmekanismen vrides in mot fönstrets mitt.

Fönstren är av acrylglas. Ett starkt, klart och segt material, som emellertid fordrar försiktighet så att det inte repas.

Rengöring av fönster måste ske försiktigt då de är mycket repkänsliga. Vid utvändig rengöring användes rikligt med vatten och mjuk svamp. Då alla repande partiklar borttagits kan putsning ske med tvål och vatten och en mjuk trasa. Rentorkning kan sedan ske med sämskinn.

Har Ni erhållit mindre repor kan dessa i allmänhet poleras bort med ett polermedel, exempelvis Turtlewax.

För att putsa husvagnens fönster rekommenderas Seitz rengöringsmedel för acrylplast med antistatisk effekt. Följ anvisningen på förpackningen.



Torka aldrig ett fönster med en torr trasa utan att den först rengjorts med hjälp av mycket vatten.

OBS! Använd aldrig smutsiga trasor, skurpulver eller lösningsmedel av något slag, ej heller vanliga fönsterputsmedel. Asfaltfläckar etc. kan avlägsnas med fotogen, varefter hela fönstret tvättas.

FÖNSTER MED INTEGRERAD RULLGARDIN

Manövrering rullgardin/myggnät

Mörkläggningsgardinen är monterad nertill och myggnätsgardinen upptill. Detta tillåter solskydd av dynornas ryggstöd och ger på kvällen insiktsskydd, trots att man kan ha viss ventilation genom myggnätet vid öppet fönster.

Sammankoppling av gardinen göres genom att föra övre gardinen ner mot den undre så att beslagen snäpps ihop.

OBS! Greppa endast snäpplåsen!

Myggnät och rullgardin kan ställas i önskat läge. Isärkoppling sker i omvänd ordning. För myggnätet till nedre läget, frigör spärrarna och för myggnätet till övre viloläge.

Tvättning

Tvättning av rullgardinerna och myggnätet sker med mild tvållösning.

DÖRR

Dörren och dörrtätningen är en av de mest utsatta detaljerna på husvagnen då de utsätts för ständiga temperaturväxlingar. Dörrgångjärn och lås, som utsätts för regn och smutsvatten bör, under husvagnens användningstid smörjas, varje månad.

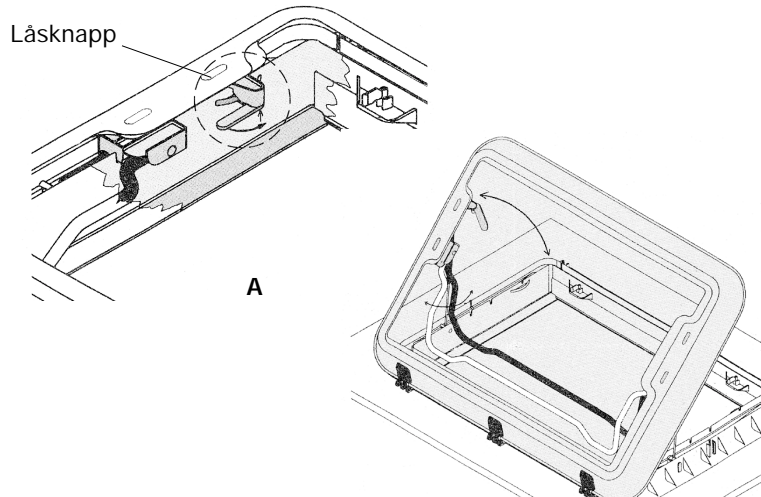
TAKLUCKOR HEKI 2

Anvisning för användning:

Att öppna takluckan snett uppåt

1. Tryck ner låsknappen som befinner sig på de båda låsvredena på glasrutan och vrid låsvredet 90°.
2. Ta tag i bygel i mitten, klipsa loss den ur förankringen, sväng den nedåt och tryck glasrutan uppåt (efter ca 150 mm stöds glasrutan med hjälp av de båda gasfjädrarna).
3. Klipsa fast bygel genom att svänga den i riktning mot glasrutan igen.

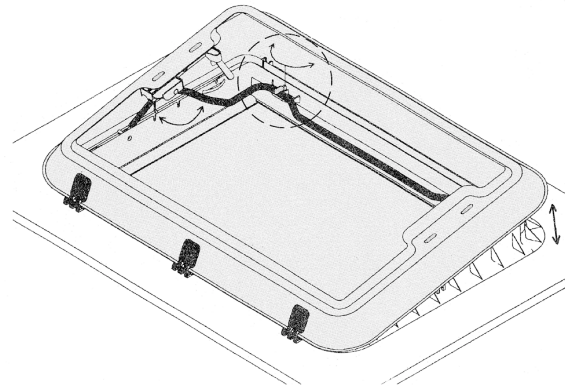
När man stänger glasrutan gör man enligt beskrivningen ovan, men i omvänd ordning.



Att öppna takluckan i ett mellanläge

1. Öppna de båda låsvredena på glasrutan (se fig A).
2. Ta tag i bygel i mitten, klipsa loss den ur förankringen, sväng den nedåt och tryck glasrutan utåt (efter ca 150 mm stöds glasrutan med hjälp av de båda gasfjädrarna).
3. Öppna båda klinkorna, sväng bygel i riktning mot mellanläget (klinka - se fig) och drag glasrutan nedåt så mycket att bygel anligger mot hållaren.
4. Säkra bygel med de båda klinkorna.

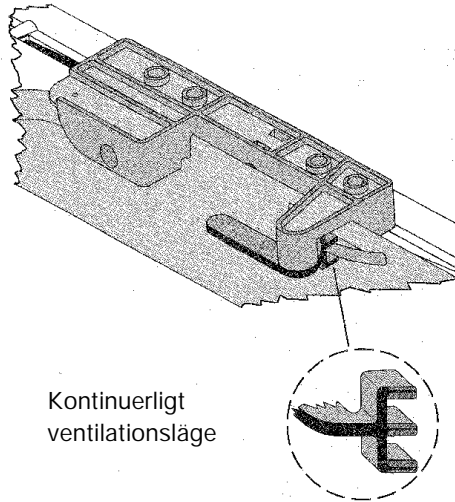
HEKI 2 stänger man enligt beskrivningen ovan men i omvänd ordningsföljd.



Att öppna takluckan för kontinuerlig ventilation

1. Öppna de båda låsvreden på glasrutan (se fig A).
2. Tryck upp glasrutan ca 2 cm med båda händerna med hjälp av de 2 låsvreden och skjut dem sedan in den för detta ändamål föresedda position.

HEKI 2 stänger man enligt beskrivningen ovan men i omvänd ordningsföljd.

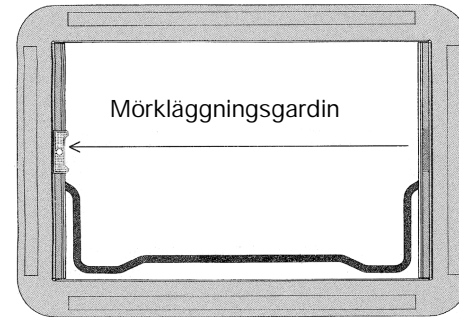


Att stänga rullgardinen

1. För att stänga rullgardinen tar du tag i ändstaven (utan vippkontakt) i greppurspåringen och låser den i den mitt emot liggande ändstaven (med vippkontakt).

OBS! Om solen skiner mycket kraftigt får man endast stänga mörkläggningsgardinen 2/3 och glasrutan måste befinna sig i läget "kontinuerlig ventilation".

2. Välj det önskade läget genom att samtidigt förskjuta de båda hopsatta ändstavarna (Mörkläggningsgardin/ flugskyddsgardin).



Att öppna rullgardinen

1. Skjut rullgardinen (ändstav med vippkontakt) helt utåt (se figuren).
2. Ta med en hand tag i greppurspåringen, tryck ner vippkontakten och låt rullgardinen dra sig tillbaka (den får inte smälla tillbaka).

Allmänna råd taklucka HEKI 2

- Trampa aldrig på akrylglaset.
- Stäng alltid HEKI 2 helt innan du börjar köra.
- Lämna aldrig fordonet om HEKI 2 är öppen.
- Kontakta en fackverkstad om du har problem eller något inte fungerar riktigt.
- Sopa alltid bort snö eller annan smuts och avlägsna eventuell is innan du öppnar takluckan.
- Öppna inte takluckan om det regnar eller snöar mycket kraftigt.

Skötselansvisningar

Rengör glaset med en tvållösning och mycket vatten. Applicera lite talkpuder då och då på tätningarna. Rengör rullgardiner endast med vatten och en mild tvållösning. Om anvisningarna inte beaktas gäller ej några garanti-åtaganden.

TAKLUCKOR ÖVRIGA

Anvisning för rengöring av takluckor:

1. Öppna takluckan.
2. Skruva loss skruvarna till handtagsarmarna med en stjärnmejsel (se bild). Se upp så att skruvarna ej tappas bort, då det är specialskrivar.
3. Tag loss handtagsarmarna från ramkanten. Takluckan är nu lös och kan tas bort ovanifrån taket.
4. Takluckshuven kan nu rengöras med vatten på insidan, utanpå samt mellan inner- och ytterglas (ytter- och innerglaset är ihopsvetsat, för att undvika möjlighet till inbott genom att skruva bort glaset utifrån).
5. Montera takluckshuven i omvänd följd.

OBS! Skruva inte åt skruvarna för hårt, när handtagsarmarna monteras.



TRÄINREDNING / FOLIE

Behandlas på samma sätt som Era möbler hemma.
Använd aldrig starka lösningsmedel eller liknande som löser upp lack eller folie vid rengöring.

VÄGGAR OCH TAK

Invändigt är vagnens väggar klädda med syntetisk väv-tapet. Fläckar kan avlägsnas med tvål och vatten.
Tapeten kan dammsugas om så önskas.

Taket torkas av med fuktig trasa, först med litet tvål sedan enbart med rent vatten.

TEXTILIER

Textilierna rengöres med dammsugare och borste. Fläckar bör alltid tas bort innan de torkar in. Sug först upp så mycket det går av fläcken genom att nypa omkring med torrt och absorberande material som t.ex. hushållspapper. Fläcken behandlas sedan med ett passande fläckbort-tagningsmedel som används enligt dess bruksanvisning. Skinnklädda dynor behandlas efter särskild bifogad anvisning.

OBS! Rengöring av hela dynan sker genom att man tar av tyget och lämnar det för kemtvätt. Kemtvätt gäller även för sängöverkast, gardiner och omtag.

KLOCKA

Byte av batteri (1st LR6 eller motsvarande) sker från baksidan av urverket på insidan av överskåpet.
Beakta att sätta batteriet rättvänt (+ till +-markering).

BAROMETER

Barometer är standard i KABE-vagnen. Värdena kan variera något beroende på vilken höjd över havet vagnen befinner sig.

VINTERFÖRVARING/UPPSTÄLLNING

- När vagnen under längre tid inte skall användas bör den om möjligt placeras under lås på skyddad plats. Ställ den också helt plant, så att handbromsen inte behöver dras åt, och lägg klotsar vid hjulen. Sänk sedan stöd-hjulet fram så att vagnen lutar varigenom ev. snö- och vattenavrinning kan ske.
- Plocka ut alla matvaror.
- Förvara dynorna varmt och torrt.
- Töm vattentankarna och låt kranarna stå öppna.
- Underhållsladda batteriet och ställ det svalt
- Placera gasolflaskorna på skyddad brandsäker plats. Tänk på att endast två gasolflaskor får förvaras på samma ställe inomhus. Det innebär att om två husvagnar står i samma garage får ändå inte mer än två gasolflaskor finnas där. Tillstånd för förvaring av flaskor söks hos brandmyndighet.
- Lämna skåp och garderobsdörrar något öppna. Bäddlocken uppställda och lådorna utdragna. Ställ också kylskåpsdörren på glänt. Använd gärna fuktupptagare typ "Torrball" för att eliminera fukt i vagnen.
- Smörj stödbenen och veva ner dem så hårt att belastningen på hjulen minskar. Förvara veven på annan plats än vagnen - då blir den svårare att stjäla. Öka gärna lufttrycket i hjulen med 0,5 kg. Täck draget med skydd av plast eller liknande.
- Reservdäcket bör inte förvaras direkt på vagnens golvmatta. Där kan det ge fläckar som inte går bort. Lägg en pappskiva under.

SAMMANFATTANDE UNDERHÅLLSRÅD

1. Kontrollera och vårda husvagnsdraget.
2. Skydda kontakter och dosor för undvikande av spänningsfall.
3. Kontrollera och smörj lager, bromsleder, gångjärn m.m. regelbundet.
4. Kontrollera stötdämpare.
5. Kontrollera och drag vid behov hjul- och karossbultar, de senare inte för hårt.
6. Kontrollera gasolsystemets täthet.
7. Skydda lacken, håll den ren och bättra även småskador.
8. Håll kaross, fönster och takluckor täta.
9. Glöm inte vagnens undersida och chassi, det finns bra spray.
10. Kontrollera att husvagnens kultryck är lämpligt avvägt.
11. Tillse att TV-antenn är nedfäld vid längre frånvaro från vagnen för undvikande av påfrestning och slitage vid takgenomföring.

BACKSPEGLAR

Att köra med dragbilens ordinarie, yttre backspeglar är inte bara svårt utan också lagstridigt.

De flesta husvagnar är bredare än dragbilen, vilket gör att man måste flytta backspeglarna så att lagens bokstav uppfylls. De skall vara ställbara, stadigt fastsatta, får inte åstadkomma personskada om man råkar stöta till dem.

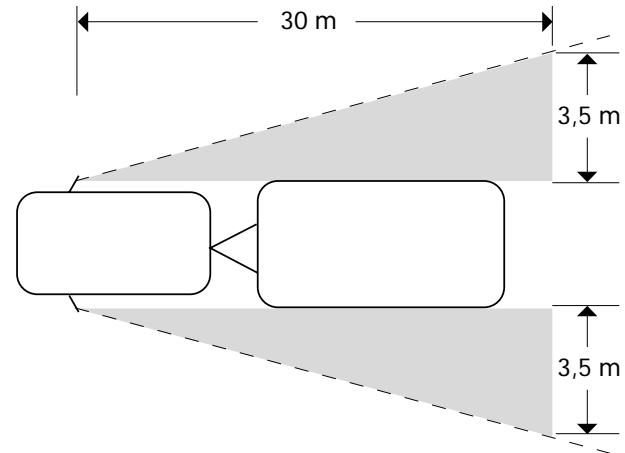
"Siktfältet skall vara sådant att vägen kan överblickas på en bredd av minst 3,5 m, räknat utåt från ett vertikalkplan som är parallellt med fordonets mittlinje och som tangerar fordonets högra sida, på ett avstånd av 30 m från förarens ögonpunkter och vidare bakåt, mätt enligt punkt 16.5 i ECE-reglemente 46. Dessutom skall vägen kunna överblickas på en bredd av minst 0,75 från en punkt 4 m bakom förarens ögonpunkter, mätt enligt punkt 16.5 ECE-reglemente 46. (VVFS 1999:178).

Enklarest framgår det av vidstående skiss.

Det finns flera sätt att uppfylla kraven:

1. Man kan montera förlängningsarmar mellan de fabriksmonterade backspeglarna och dess fästen.
2. Man kan sätta speciella tillsatsspeglar över de ordinarie.
3. Till de flesta bilmärken finns hos välsorterade husvagnshandlare två typer av skärmspeglar som lätt kan monteras utan att man behöver göra hål i stänkskärmen. Den ena typen har en konstruktion där man med ett enkelt handgrepp spänner fast spegeln mellan motorhuvsspringan och hjulhuset utan att motorhuvens behöver öppnas.

Den andra typen har en ännu smidigare konstruktion där man med ett enkelt handgrepp spänner fast spegeln på befintliga backspeglar.



LASTNING

Fordonskombinationen husvagn-personbil är för sina vägegenskaper beroende av flera faktorer. Två av de viktigaste är lastens fördelning i husvagnen och "kultrycket" d v s den tyngd som pressar bilens dragkrok nedåt.

För lågt kultryck medför nästan alltid sämre följsamhet. Lagom kultryck vid lastad husvagn ligger vanligen mellan 70 och 100 kg.

Redan vid konstruktionen av husvagn placerar man tyngre inredning som kylskåp, pentry, batteri och vattentankar i mitten av vagnen. Kylskåp och arbetsbänk fylls sedan med drycker, konserver och andra tyngre matvaror och redskap.

I överskåpen bör man, särskilt om man kör på dåliga vägar, i första hand placera lättare saker. När man sedan stannar för att bo i vagnen kan man lätt disponera utrymmena för större bekvämlighet.

Tyngre last, som t ex förtält kan under färd placeras på golvet mitt i vagnen, men glöm inte att förankra sådan last så att den inte förskjuts vid inbromsningar och förändrar vägegenskaperna.

CHECKLISTA FÖRE START

1. Är husvagnens drag rätt placerad på bilens dragkula?
VIKTIGT!
2. Är kulkopplingens låsanordning säkrad?
3. Är säkerhetswiren kopplad till bilen?
OBS! ej runt dragkulans hals utan på draget monterad ögla eller hål.
4. Är handbromsen urlagd?
5. Är stödbenen uppskruvade och veven ilagd i vagnen eller gasolkofferten?
6. Är 12V elkontakten ansluten och kabeln placerad så att den ej kläms och deformeras?
7. Fungerar broms-, parkerings-, färdvisare-, sidomarkerings-, positions- och nummerbelysning samt backljus?
8. Är trappsteget intaget?
9. Är skåpluckor, fönster, ytterdörr, skidfackslucka, toalettlucka och takluckor stängda och säkrade?
10. Är rätt backspeglar monterade och inställda på dragbilen? Se under rubriken Backspeglar.
11. Är gasolspisens lågor släckta?
12. Är kylskåpets termostat tillräckligt högt ställd för att inte lågan skall slockna under färd?
13. Är kylskåpsdörren spärrad?
14. Kontrollera att lufttrycket i däcken är det rätta. Se under rubriken Däck.
15. Är gasolkofferten reglad?
16. Är TV-antennen nedfälld?
17. Är husvagnen rätt lastad?
18. Är all lös utrustning fastsatt?
19. Är registreringshandlingar o dyl för bil och husvagn medtagna?
20. Är ev. 230V sladd urkopplad och intagen.
21. Är spillvattensäcken tömd och intagen?
22. Är takluckorna stängda?
23. Är ev. överbädd fastlåst?
24. Är kultrycket det rätta?

I denna instruktionsbok angivna specifikationer
och konstruktionsuppgifter är ej för KABE bindande.
KABE förbehåller sig rätten att utan föregående
meddelande företaga ändringar.

The logo for KABE, consisting of the letters 'KABE' in a bold, red, stylized font with a white outline. The letters are thick and blocky, with a slight shadow effect.

Box 14 • SE-560 27 Tenhult
www.kabe.se