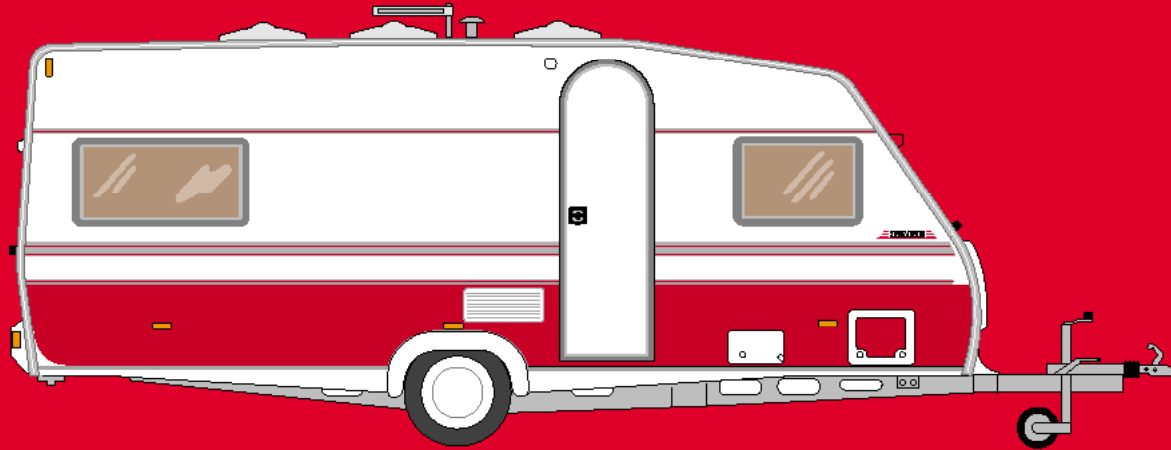


KABE



INSTRUKTIONSBOK

● 1997

INNEHÅLLSFÖRTECKNING INSTRUKTIONSBOK KABE 97

TEKNISK INFORMATION	2	VÄRMESYSTEM	43
Identitetsuppgifter • Måttuppgifter • Kaross		Påfyllning av vätska • Avtappning • Luftning	
Chassi • Stödben • Däck • Stöd hjul • Koppling		Tändning och avstängning • Manöverpanel	
Axlar		Överhettning • Termoelement • Felsökning	
SKÖTSEL OCH SMÖRJNING	9	Golvvärme	
Skötselschema axlar och koppling		ELPATRON	47
BROMSAR	11	Igångsättning • Felsökning	
Parkeringsbroms • Säkerhetsbroms		VARMVATTENBEREDARE	48
Bromsjustering • Felsökning • Hjulbyte		Påfyllning • Tömning • Varmvatten sommar och	
ELSYSTEM	17	vinter	
230V och 12V system • 7-polig kontakt till vagn		VATTENSYSTEM	50
och bil • Ytterbelysning • Innerbelysning		Varm- och kallvatten • Påfyllning • Avtappning	
Manöverpanel • Energisystem • Kretskort		VENTILATION	53
Laddare • Batteri • Strömförbrukning • Elschema		UNDERHÅLL	55
GASOLSYSTEM	32	Lackering • Tvätt och vaxning • Dörrar och fönster	
Gasol • Byte av gasolflaskor • Kontroll av		Rullgardiner • Inredning • Väggar och tak • Textilier	
gasolsystem • Gasolförbrukning • Åtgärder vid		Klocka • Vinterförvaring, uppställning	
brand		Sammanfattande underhållsråd	
GASOLKÖK	37	BACKSPEGLAR	59
KYLSKÅP	38	LASTNING	60
UGN	42	CHECKLISTA FÖRE START	61



TEKNISK INFORMATION

REGISTRERINGSBEVIS

Av registreringsbeviset framgår husvagnens viktigaste data. Förvara gärna registreringsbeviset tillsammans med husvagnens övriga handlingar, såsom "Certifikat för gasinstallation och ventilation" och bruksanvisningar för gasapparater, som måste uppvisas vid kontrollbesiktning.

DATASKYLTT

Med varje husvagn följer en dataskylt med vissa tekniska uppgifter ifyllda. Ägarnamn och hemort fyller ägare själv i. Det går bra att använda en kulspetspena som trycks hårt mot dataskylten. Placera sedan skylten invändigt, i närheten av dörren.

TILLVERKNINGSNUMMER

Vagnens tillverkningsnummer finns, förutom på registreringsbeviset, instansat på vänster dragbalks sida något bakom kopplingen och på höger axelbalks främre del.

MÅTTUPPGIFTER

Se nästa sida.



INSTRUKTIONSBOK KABE 97

MÅTTUPPGIFTER

MODELL		Längd med bom	Utv längd kaross	Utv. Bredd	Utv. höjd	Tjänste- och totalvikt
STJÄRNSERIE:	KOMET 370	515 cm	377 cm	228 cm	250 cm	se fordons- handlingar
	POLLUX 522	645 cm	565 cm	228 cm	252 cm	
	ORION 560	730 cm	603 cm	228 cm	252 cm	
ÄDELSTENSERIE:	RUBIN GLE	580 cm	451 cm	230 cm	264 cm	
	BRILJANT GLE	647 cm	516 cm	230 cm	264 cm	
	AMETIST GLE	720 cm	593 cm	230 cm	264 cm	
	ONYX GXL	734 cm	603 cm	230 cm	264 cm	
	SAFIR GLE	752 cm	620 cm	230 cm	264 cm	
	SAFIR XL	752 cm	620 cm	230 cm	264 cm	
	DIAMANT GLE	782 cm	653 cm	230 cm	264 cm	
ROYALSERIE:	ROYAL 670	789 cm	667 cm	230 cm	262 cm	



KAROSS

Karossen är en sandwich-konstruktion.

Golvet består av ett ytterskikt av 4 mm vattenfast plywood, behandlad med färglös alt. pigmenterad Tektol, 36 mm isolering av extruderad styrén, 6,5 mm vattenfast plywood, klätt med en lättskött PVC-matta.

Tak, väggar, front och bakstycke består av 0,5 eller 0,6 mm aluminiumplåt,

I STJÄRNSERIEN är isoleringen av extruderad styrén 25 mm tjock samt 3 mm plywood, klädd med syntetisk textiltapet. Taket är klädd med PVC-folie.

I ÄDELSTEN- och ROYALSERIEN är isoleringen av extruderad styrén 36 mm tjock samt 3 mm plywood, klädd med syntetisk textiltapet. Taket är klätt med takväv med en skummad baksida, som förhöjer isoleringen, framförallt mot ljud.

I ROYALSERIEN är front och gavelplåt klädd med glasfiberarmerad plast (GFK).

Den brännlackerade aluminiumytan är ytterst tålig mot angrepp av i luften förekommande kemikalier, som t.ex. bilavgaser o. dyl.

För att undvika skador av kemikalier på aluminiumplåten är det av yttersta vikt att färgskiktet hålles helt. Gå därför över vagnen minst en gång per år och fyll igen stenskott o. dyl. med färg (se avd. Underhåll).

Mekaniska påfrestningar som t.ex. belastningspåfrestningar bör undvikas. Motståndskraften mot punktlast

(spetsiga föremål) är alltid när det gäller lätta konstruktioner ringa, och även när det gäller utbredd last såsom stora mängder snö skall man vara uppmärksam.

Fönstren är dubbelfönster av akrylglas i en karm av polyuretan. I ÄDELSTEN- och ROYALSERIEN är alla sidofönster öppningsbara, i STJÄRNSERIEN endast vissa. Det finns 2 st alt. 3 st självventilerande takluckor, spisventilation samt i vissa vagnar även Electrolux-ventilatorer (Placering av ventilationsöppningar framgår av bif. ventilationsritning).

CHASSI

Chassit är en konstruktion av stålprofiler förenade genom bultförband. För att öka livslängden och underlätta skötseln är hela chassit galvaniserat.

Bultarna som håller karossen fast på chassit och de som fäster ihop stålprofilerna skall kontrolleras efter ca 100 mils körning och därefter en gång årligen.

Vid efterdragning av karossbultarna skall inte större kraft användas än att möjligen förekommande spel tas bort. Drar man för hårt kan bultskallen dras ner i golvet träkonstruktion och försvaga denna i onödan.

STÖDBEN

Stödbenen som är placerade i vagnens fyra hörn är galvaniserade och nedvevade ligger de an mot marken via ledbara plattor.



INSTRUKTIONSBOK KABE 97

DÄCK

Däcken skall kontrolleras regelbundet avseende lufttryck och slitage. Fälgtyp, däckdimensioner och rekommenderat lufttryck framgår av nedanstående tabell.

STÖDHJUL

Stödhjulet på samtliga modeller är av massivgummi.

MODELL	Fälgtyp	Däckdimension	Lufttryck	
STJÄRNSERIE:	KOMET 370	Kronprinz 4 $\frac{1}{2}$ Jx13" (5365B)	175/70 SR 13	2,5 kp/cm ²
	POLLUX 522	Kronprinz 5 $\frac{1}{2}$ Jx14" (5754B)	185 R 14 C	4,0 "
	ORION 560	Kronprinz 5 $\frac{1}{2}$ Jx14" (5754B)	185 R 14 C	4,0 "
ÄDELSTENSERIE:	RUBIN GLE	Kronprinz 5 $\frac{1}{2}$ Jx14" (5754B)	175 R 14	2,5 "
	BRILJANT GLE	Kronprinz 5 $\frac{1}{2}$ Jx14" (5754B)	185 R 14 C	4,0 "
	AMETIST GLE	Kronprinz 5 $\frac{1}{2}$ Jx14" (5754B)	185 R 14 C	4,0 "
	ONYX GXL	Kronprinz 5 $\frac{1}{2}$ Jx14" (5754B)	185 R 14 C	4,0 "
	SAFIR GLE	Kronprinz 5 $\frac{1}{2}$ Jx14" (5754B)	185 R 14 C	4,0 "
	SAFIR XL	Kronprinz 5 $\frac{1}{2}$ Jx14" (5754B)	185 R 14 C	4,0 "
	DIAMANT GLE	Kronprinz 5 $\frac{1}{2}$ Jx14" (5754B)	185 R 14 C	4,0 "
ROYALSERIE:	ROYAL 670	Kronprinz 4 $\frac{1}{2}$ Jx13" (5365B)	175/70 SR 13	2,9 "

(14" fälg kan även vara Lemmertz 461492)



KOPPLING

Kopplingen och påskjutsbromsen är mekaniska med hydraulisk stötdämpare och utan bromskraftbegränsare. Kopplingen kräver ringa underhåll (se smörjning nästa sida).

Alla KABE's modeller förutom Diamant GLE och Royal 670 är utrustade med W. Winterhoffs kulkoppling typ WW 20 D-2 och påskjutsbroms PAV/SR 1,3.

PÅ- OCH AVKOPPLING WINTERHOFF

Påkopplingen är enkel med Winterhoff:s enhandsmanövrerade kulkoppling:

1. Manövrera husvagnen eller bilen så att kulkopplingen befinner sig rakt ovanför bilens dragkula.
2. Sänk husvagnens koppling genom att veva ner det höj- och sänkbara stödhjulet tills kopplingen trycker mot kulan.
3. Lägg den öppna kulkopplingen på kulan och tryck nedåt tills manöverhandtaget (1) står i horisontellt läge mot kulkopplingen.
4. Sätt fast säkerhetswiren och 7-poliga stickkontakten.

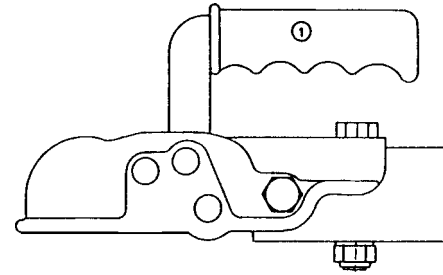
Urkoppling är lika enkelt:

1. Öppna kulkopplingen genom att svänga upp manöverhandtaget (1) i färdriktningen och lyft av vagnen från kulan.
2. Gör loss säkerhetswiren och stickproppen.

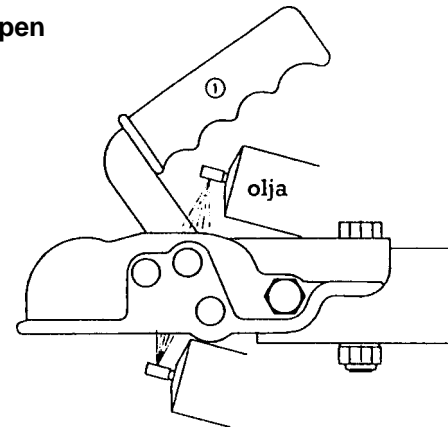
Underhåll

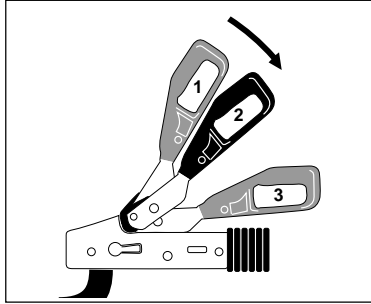
Smörj regelbundet kulkopplingens rörliga delar.

Låst



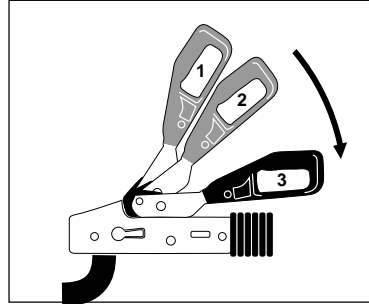
Öppen





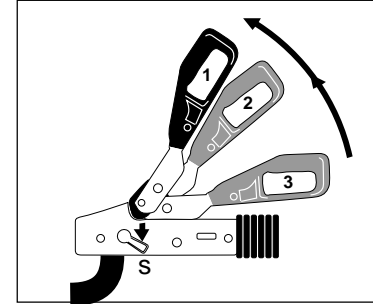
PÅKOPPLING WS 3000

Den öppna kulkopplingen (1) läggs på den fettfria kulan. Av kultrycket och en eventuellt erforderlig nertryckning låses kulkopplingen och säkringen automatiskt (2).



STABILISERING WS 3000

Med vidare nertryckning av manöverhandtaget till anslag aktiveras stabiliseringen (3).



AVKOPPLING WS 3000

Drag manöverhandtaget långsamt uppåt till stabiliseringen kopplas ur (2). Drag manöverhandtaget vidare framåt uppåt samtidigt som säkringen (s) trycks nedåt. Kulkopplingen öppnas (1) och kan tas av kulan.

DIAMANT GLE och ROYAL 670 är försedda med W. Winterhoffs krängningshämmande friktionsskoppling WS 3000.

OBS!

Friktionskopplingen WS 3000 måste, i kulskålarna, hållas helt fri från fett, för att ge avsedd funktion (övriga rörliga delar smörjes regelbundet). Även bilens dragkula måste hållas ren från fett.



AXLAR

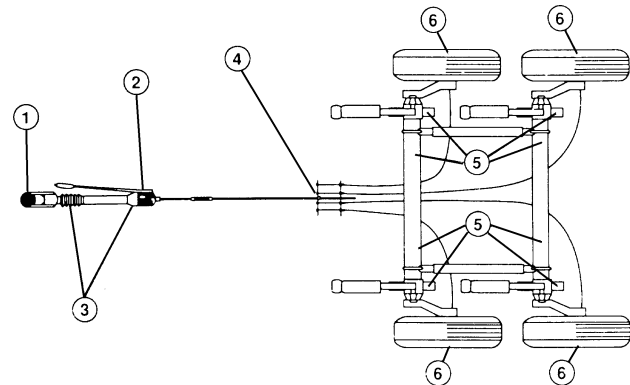
Hjulaxlarna är av ståltorsionstyp och kräver ringa underhåll.

SMÖRJNING

Smörjning av rörliga delar kan Du ibland behöva göra själv. Det gäller så enkla detaljer som ytterdörrens gångjärn, handbromsspakens fästbult, stödhjul och stödben. Det är lätt avklarat med en oljekanna eller en smörjolja som Du köper i förpackning med pip.

Att smörja eller fetta in kulskålarna och de rörliga detaljerna på kopplingshuset bör heller inte bereda Dig problem. Det skall göras för att slippa gnissel när vagn och bil ledas.

1. Rengör och infetta kulskålen vid behov (1).
2. Rengör vid behov stödbenen från grus och gammalt fett och olja in gängskruven med tunn olja.
3. Smörj handbromsens rörliga delar med olja 1 gång/månad (2).
4. Smörj de båda smörjniplarna på påskjutsbromsen med chassifett minst 1 gång/år eller oftare om Du kör mer än 500 mil/år (3).
5. Smörj smörjniplarna på axlarna med chassifett minst 1 gång/år (5).
6. Rengöring och smörjning av länkarmsystem (4).
7. Demontera och smörj stödhjulet med fett i skruvgångorna och lagret 1 gång/år.
8. Kontrollera hjullagren 1 gång/år (6). Gäller ej axlar med ECO-kompakt-lagring).
9. Rengör chassit.



SKÖTSELSHEMA AXLAR / KOPPLING

Årlig kontroll

1. Kontrollera chassits bultförband.
2. Kontrollera karossens fastsättning.

Under resp efter första resan med last

1. Efterdragning av hjulbultarna (se nästa spalt).
2. Kontrollera hjulbromsarnas inställning.
3. Kontrollera lagerspel i naven (se nästa spalt).
Gäller ej axlar med ECO-nav.

Var 150:e mil

1. Kontrollera hjulbromsarnas inställning.
2. Smörjning av pendelarmslagring.
3. Smörjning av påskjutsbroms (2 smörjnipllar).
Övriga leder oljas lätt.

Var 500:e mil (dock minst 1 gång per år)

1. Fettbyte i nav. Gäller ej axlar med ECO-kompaktlagring (underhållsfri).
2. Kontroll av beläggsitage.
3. Kontroll och efterdragning av kopplingens skruvar.

Var 1500:e mil (dock minst 1 gång per år)

1. Kontroll av beläggsitage. Fettbyte i nav. Gäller ej axlar med ECO-kompaktlagring (underhållsfri).

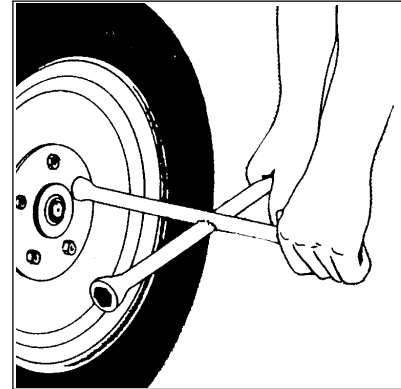
Justeringar av gällande miluppräknade åtgärder bör utföras av fackman.

ECO-kompaktlagring

ECO-kompaktlagringen är underhållsfri. Navet med den integrerade axelmuttern är enkel att demontera och montera, vilket gör att bromsarna är lättare åtkomliga. Av KABE's husvagnsmodeller är följande försedda med ECO-kompaktlagring: KOMET 370, POLLUX 522, ORION 560, RUBIN GLE, BRILJANT GLE och ROYAL 670.

Hjulbultar

Kontroll av att hjulbultarna är rätt åtdragna skall ske under eller efter första resan med last samt efter montering av hjul.



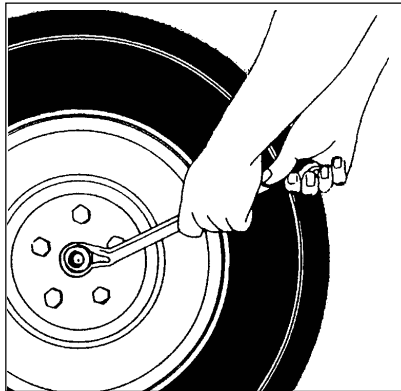
Kontroll och nyinställning av lagerspel i nav

Lagerspelet i navet kontrolleras enligt följande:

1. Palla upp axeln.
2. Stöt hjulen med handkraft i sidled. Om ett tydligt glapp känns/hörs, skall lagren justeras genom att navkapseln demonteras från navet och saxpinnen avlägsnas från axeltappen.
3. Dra åt kronmuttern (högergångad) så att glappet försvinner - ej mer. Lossa därefter till första möjlighet att åter montera saxpinnen.
4. Montera saxpinnen och navkapseln.

Vid justering skall största renlighet iakttagas.

OBS! På axlar med ECO-nav finns ingen lagerspelsinställning



Fettbyte (gäller ej ECO kompaktlager)

Fettbyte utföres enligt följande:

1. Demontera navkapsel, saxpinne, kronmutter, nav, lager och tätningar från axeltappen. Samtliga delar rengörs noggrant. Vid behov bytes slitna eller skadade delar.
2. Använd BPW-hjullagerfett ECO-Li 91. Blanda aldrig fettsorter (fara för lagerskada).
3. Montera tätningarna. Fetta in innerlagret, driv på lagret på axeltappen, montera navet. Fetta in ytterlagret och montera det på axeltappen.
4. Montera kronmuttern och justera enligt beskrivning "Kontroll och nyinställning av lagerspel i nav" så att minimalt lagerspel erhålls.
5. Montera saxpinne och navkapsel.
6. Kontrollera backautomatiken.

På axlar med ECO-kompaktlagring sker inget fettbyte p g a lagret är engångssmört (underhållsfritt).

Beläggslitage

Kontroll av beläggslitage kan göras genom inspektionshålerna i bromssköldarna samt vid fettbyte. Beläggen är limmade och kan slitas till ca 1 mm återstår.



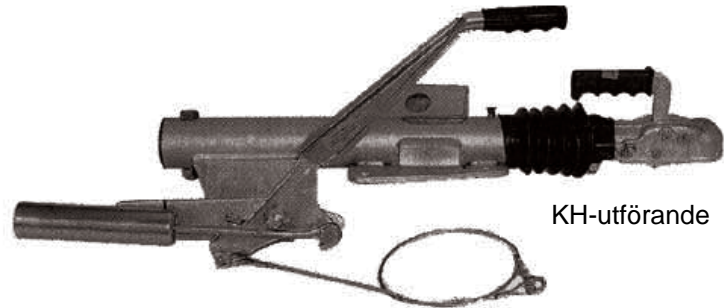
BROMSAR

Samtliga KABE-modeller är som standard utrustade med påskjutsbroms. Detta innebär att husvagnen automatiskt bromsas upp då bilen bromsar. Några extra installationer i bilen behöver inte göras för att husvagnsbromsen skall fungera.

Bromssystemen är typgodkända enligt EU-normer.

PARKERINGSBROMS

1. Vid all parkering/uppställning i backe skall handbromsen, HF-utförandet, vara helt åtdragen, vilket säkerställer att fjädermagasinet blir maximalt förspänt. Det är också viktigt att dra åt handbromsspaken så långt som möjligt på KH-utförandet.
2. Ta som vana att alltid använda stoppklotsar bakom hjulen som extra säkerhetsanordning.
3. Om vagnen står uppställt under längre tid t ex över vintern bör den pallas upp så att hjulen avlastas. Därigenom skonas däck, lagringar och fjädring.



KH-utförande

Vid fel på bromssystemet anlita fackman

OBS! Vid dålig bromsverkan kan systemet vara felinställt och skall omedelbart åtgärdas vid fackverkstad. Tänk på trafiksäkerheten! Var aktsam när det gäller bromseffekten eller sneddragning av Din husvagn.



SÄKERHETSBROMS

Samtliga modeller är utrustade med säkerhetsbroms. Släpper husvagnen av någon anledning dragkulan utlöses säkerhetsautomatiken över wiren som är direktkopplad till handbromsspakens nedre del via en brytring. Husvagnen bromsas därmed och följer ej bilens fortsatta färd.

När automatiken utlösts är hjulen helt blockerade och för att kunna flytta vagnen måste Du göra på följande sätt:

Släpp ner handbromsen till nolläge och återställ automatiken genom att montera dit ny brytring till wiren.

OBS!

Vid utlöst säkerhetsbroms bör även wiren bytas.

OBS!

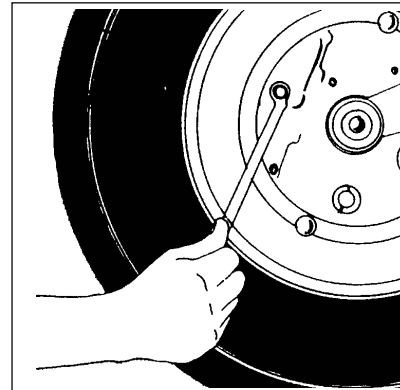
Kryp aldrig under en upphissad vagn utan att ställa under pallbockar.

Justering av hjulbromsar (Ametist GLE, Onyx GXL, Safir GLE, Safir XL, Diamant GLE)

Hjulbromsarna justeras enligt följande:

1. Justera bromsarna med justermuttrarna på bromssköldarna så hårt att hjulen blockeras under rotation i färdriktningen (ej går runt framåt) - lossa justeringen så att bromsen åter går fri.
2. Justera sedan upp bromsstagen enligt beskrivning på sid 14.

OBS! Vid ovanstående justering skall axeln vara uppallad, påskjutsbromsen helt utdragen och handbromsspaken fälld framåt så långt som möjligt.



När vagnen är uppallad kontrollera även hjullagerspelet. Åtgärda vid behov.

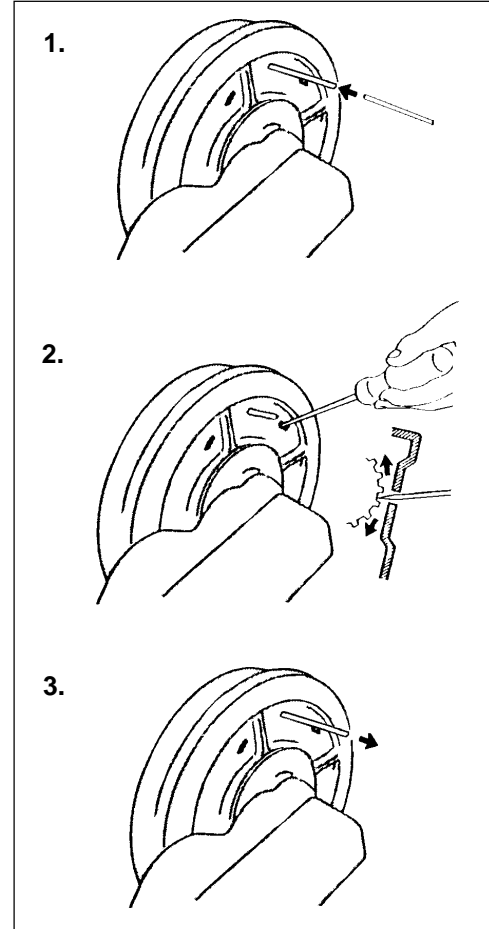


Justering av påskjutsbromssystemet (Komet 370, Pollux 522, Orion 560, Rubin GLE, Briljant GLE, Royal 670)

Påskjutsbromssystemet justeras enligt nedan.

Före själva justeringen lossas bromsstaget samt back-automatiken låses genom att en 4 mm sprint av härdat rundstål t ex pianotråd eller 4 mm borrhåls sticks in i varje sköld (se bild 1).

1. Justera bromsbackarna. Genom justermuttern (se bild 2) påverkas backarna med hjälp av en enda kuggförsedd justerdel. Stick in en skruvmejsel, som bilden visar, och justera tills hjulet blockeras.
2. Justera därefter tillbaka backarna tills hjulet åter löper fritt. OBS! Under justeringen måste hjulet alltid vridas i färdriktningen.
3. Justera upp bromsstagen enligt beskrivning på nästa sida.
4. Avlägsna sprintarna ur resp bromssköld (se bild 3).
5. Kontrollera att parkeringsbromsen fungerar.



Justering av påskjutsbromssystemet efter byte av bromsbelägg, wire eller annat ingripande i bromsarna.

1. Fäll handbromsspaken framåt, så långt som möjligt. Lossa justeringen på bromsstaget så att detta blir spänningslöst.
2. Justera hjulbromsarna under rotation i färdriktningen med justermuttrarna tills hjulen blockeras - lossa justeringen så att bromsen åter går fri (se föregående sida).
3. Skruva in bromsstaget i gaffeln (1) tills hela gaffelmuttern (2) uppfylls och lås med låsmuttern (3).
4. Justera wire-längden med muttrarna (4) så att vågen (5) balanserar vinkelrätt mot bromsstaget. På boggi justeras nu bromsstagen (7) tills vågen (8) balanserar vinkelrätt mot bromsstaget.
5. Justera längden på bromsstaget (6) tills hävarens övre anliggningsyta mot tryckstången i påskjutsbromsen får ett spel (för hand) som är ca 2-5 mm.
6. Avlägsna sprintarna ur bromssköldarna.
OBS! gäller end hjulbromsar S2035-7 och S 2304.

Justering av påskjutsbromssystemet på vagn i drift

1. Vid behov justeras hjulbromsarna med justermuttrarna enligt sid 13 eller 14.
2. Kontroll av parkeringsbromseffekten i backriktningen: Dra åt parkeringsbromsen och tryck släpvagnen bakåt. Kontrollera att bromshävaren i påskjutsbromsen inte ligger an mot gaffeln på bromsstaget. Om så är fallet, måste bromsjusteringen enligt sid. 13 eller 14 göras.



FELSÖKNING

Släpvagnen bromsar dåligt (skjuter på dragbilen)

1. Dåligt justerade bromsar.
2. Fett på bromsbeläggen.
3. Bromswire skadad.

Släpvagnen bromsar ryckigt

1. Dåligt justerade bromsar (för stort luftspel).
2. Uttänjd bromswire.
3. Defekt svängningsdämpare.

Släpvagnen bromsar då man släpper gaspedalen

1. Defekt svängningsdämpare.
2. Dåligt upphängda bromsstag- och/eller wirar.

Släpvagnen bromsar (går tungt) vid backning

1. För hårt justerade bromsar.
2. Backautomatiken i hjulbromsen kärvar.
3. Bromsbackarna felmonterade (primär resp sekundärback).

Bromsarna går varma

1. Felaktig bromsjustering.
2. Dåligt upphängda bromsstag.
3. Bromswirar tröga.



HJULBYTE

Hjulbyte sker i normala fall genom att man med domkraft lyfter vagnen. Det går till så att handbromsen dras åt och stödhjulet vevas ner, så att det stöder väl i marken. Vagnen kopplas loss från dragbilen. Glöm inte att lossa elanslutningen och katastrofbroms.

Därefter placeras domkraften under hjulaxeln bakom det hjul som skall bytas, och vagnen lyftes tills hjulet går fritt från marken. Vagnen stöder då på ena sidans hjul, domkraften och stödhjulet.

OBS!

Använd endast den följebeteckning som framgår av instruktionsboken.

OBS!

Det är absolut förbjudet att vistas under vagnen eller gå in i den medan den vilar på bara stödben och stödhjul.

LYFT MED STÖDBEN

Lyft med stödben är en åtgärd som skall undvikas. Om situationen trots allt fordrar detta slags lyft, se då till att marken är plan och att vagnen är vindskyddad. Gör sedan så här:

1. Drag åt handbromsen väl.
2. Koppla loss vagnen från dragbilen och glöm inte elanslutningen och katastrofbroms.
3. Lossa hjulmuttrarna något med en 19 mm nyckel.
4. Hissa upp stödhjulet så att vagnen lutar framåt så mycket som möjligt.
5. Veva ner bakre stödbenet på den sida som skall lyftas. Veva tills stödbenet står lodrätt!
6. Veva ner stödhjulet så mycket att hjulet släpper från marken.
7. Skruva bort hjulmuttrarna och reparera hjulet eller byt det mot reservhjul.
8. Skruva fast det hela hjulet genom att dra hjulmuttrarna korsvis.
9. Sänk framvagnen genom att veva upp stödhjulet.
10. Skruva upp stödbenet.
11. Drag fast hjulmuttrarna. Drag dem åter korsvis.



ELSYSTEM

KABE:s husvagnar är alla utrustade med två elektriska system. Ett 12V och ett 230V. 230V-systemet är utfört enligt EI-säkerhetsverkets anvisningar. Dess högsta tillåtna anslutningseffekt är 2200 W (10A).

Elsystemet är anslutet till en 230V-central med automatsäkringar, som är självutlösande vid överbelastning eller kortslutning samt med jordfelsbrytare.

Har en sådan säkring eller jordfelsbrytare utlösts skall Du alltid söka felet och rätta till det innan Du återställer säkringen. Beakta även att jordfelsbrytaren skall testas regelbundet efter anslutning, vid längre uppställning ca 1 gång per månad.

230V SYSTEMET

230V-systemet finns för att vagnen skall kunna anslutas till 230V elnät, t ex när den står uppställd på en campingplats. För den anslutningen behövs en skarvsladd vilken måste vara godkänd för ändamålet. Använder Du sladdvinda är det med tanke på risken för överhettning lämpligt att helt avlägsna sladden från spolen innan den kopplas in.

Var också uppmärksam på att sladden inte utsätts för skada och att sladdens stickkontakt är väl ansluten.

Tänk på att ju längre kabel desto större spänningsfall. På vissa campingplatser matas (speciellt vintertid) ut en spänning som kan vara så låg som ca 180-190V vilket tillsammans med långa kablar och större spänningsfall gör att Du får en mycket sämre effekt t ex på kylskåp och elpatron.

12V SYSTEMET

12V-systemet är anslutet till batteriet, som tillsammans med batteriladdare ingår i KABE-vagnarnas standardutrustning.

Till 12V-systemet är kopplat värmepannan med elpatron, cirkulationspump, innerbelysning, vattenpump och 12V stickkontakt.

KONTAKTDOSA I BILEN OCH VAGNEN

Kopplingen bör vara utförd i enlighet med vidstående schema och ledningarna för kontinuerlig strömtillförsel (pol 2) och minusledning (pol 3) bör ha en tvärsnittsytta om minst 6 mm². Plusledningen (pol 2) dras direkt från bilens batteri och förses med en 16A säkring.



Ur trafiksäkerhetssynpunkt är det livsviktigt att alltid ha en fullgod funktion på vagnens ytterbelysning.

YTTERBELYSNINGEN

Kontrollera vagnens yttre belysningspunkter före varje körning. Om belysningskontrollen inte ger fullgod funktion på något belysningsställe - kontrollera då enligt följande:

1. Kontrollera att lampan inte är sönder.
2. Kontrollera att lampkontaktarna är fria från oxid. Rengör annars med fint sandpapper.
3. Kontrollera att kontakt erhålles i den 7-poliga skarvkontakten mellan bil och husvagn.
4. Kontrollera bilens säkringar som används för resp. lampa på husvagnen.

Om funktion inte erhållits, trots att ovanstående kontroller utförts, testa systemet med en testlampa efter kopplingsschemat.

För att säkerställa en fullgod funktion utan störningar bör kontaktpunkter i skarvdon och ytterarmaturer regelbundet och före varje säsong rengöras med kontaktmedel som kan köpas på de flesta bensinstationer.

Byte av glödlampor i extra bromslykta

Glödlamporna som finns i den extra-bromslykta på Ädelstenserien, skall bytas inifrån vagnen. Tag bort skyddskåpan och drag ut lampfattningen bakåt. Byt lampan och skjut fattningen tillbaka i sin öppning.

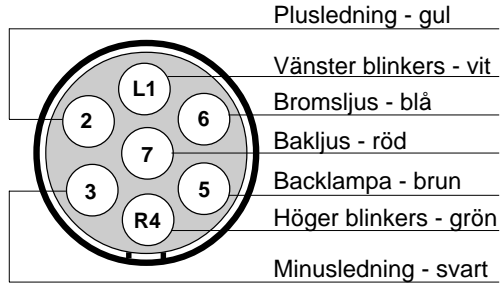
INNERBELYSNING

Innerbelysningen är på 12V och har batteriet som strömkälla. Hela innerbelysningen förutom hänglampan över främre bordet och ytterlampan stängs av när huvudströmbrytaren är i FRÅN-läge. Hänglampan och ytterlampan är direktkopplade till batteriet, avsäkrade med en sladdsäkring och manövreras med strömbrytaren innanför dörren.

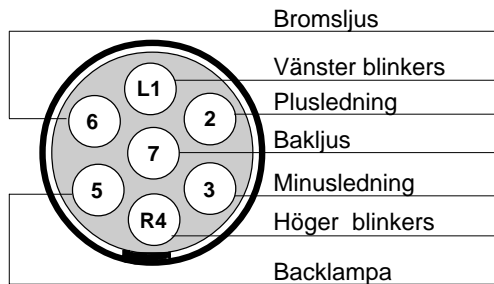


INSTRUKTIONSBOK KABE 97

7-POLIG STICKKONTAKT TILL VAGN SEDD FRÅN KONTAKTENS FRAMSIDA



7-POLIG KONTAKT PÅ BIL SEDD FRÅN KONTAKTENS FRAMSIDA



MANÖVERPANEL

Rubin GLE, Briljant GLE, Ametist GLE, Onyx GXL, Safir GLE, Safir XL, Diamant GLE och Royal 670

A. Huvudströmbrytare

När brytaren står i läge TILL är vagnens samtliga 12V komponenter inkopplade. I läge FRÅN är dessa funktioner bortkopplade (ej hänglampa över främre bord och ytterlampa, se sid 20).

B. Strömbrytare för vattenpump

Brytaren skall stå på läge TILL när man vill att pumpen skall arbeta och läge FRÅN när den skall vara ur funktion. Vid längre tids frånvaro från vagnen bör man slå av pumpen. Detta gäller även under färd.

C. Strömbrytare "Fjällkoppling" i vagnar med Alde-panna 2923

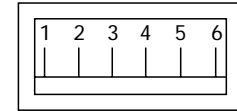
Då strömbrytaren är i läge FJÄLLKOPPLING förser laddaren endast pannan med spänning (oberoende av batteriet), då laddaren anslutes till 230V. Batteriet kan således medtagas för laddning om så önskas. Vid visstelse i vagnen och när batteriet är anslutet skall brytaren vara i läge FRÅN, för att batteriet skall få laddning då laddaren anslutes till 230V.

D. Strömbrytare parkeringsbelysning

Tänder samtliga vagnens parkeringslampor då strömbrytaren är i läge TILL. Användes vid parkering i mörker då bilen är fränkopplad och vagnen placerad så att parkeringsbelysning är nödvändig. I läge FRÅN är samtliga parkeringslampor fränkopplade. På norska och finska vagnar med delat system för parkeringsbelysning tändes vänster sida när brytaren är i läge TILL.

E. Vattennivåkontroll

För kontroll av vattennivån i tanken trycks brytaren (E) in. Instrumentet (M) visar "full tank" på nr 6 och "tom" på nr 1.



F. Tryckströmbrytare Batteritest

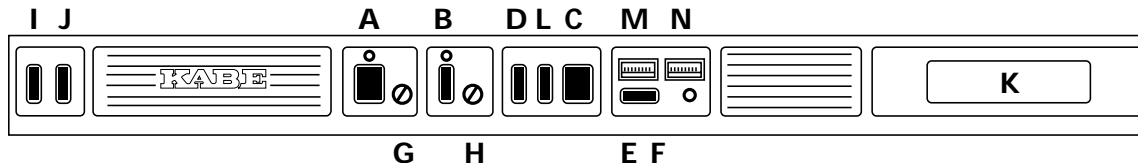
Tryckströmbrytare för batteritest (F). Då brytaren trycks in kopplas instrumentet (M) till batteriet.

G. 16A säkring huvudström

H. 4A säkring för vattenpump

I. Strömbrytare köksfläkt

Med hängsäkring 8A, placerad bakom panelen.



I Ametist GLE och Diamant GLE sitter en avkortad variant av panelen.



J. Strömbrytare köksbelysning

Med hängsäkring 8A, placerad bakom panelen.

K. Plats för radio

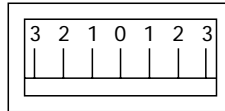
Stereo är standard i KABE:s Royal-modeller. Vid eftermontering av stereo avlägsnas täckplattan (K). Innanför finns snabbkoppling för 12V och högtalare.

M. Batteritest

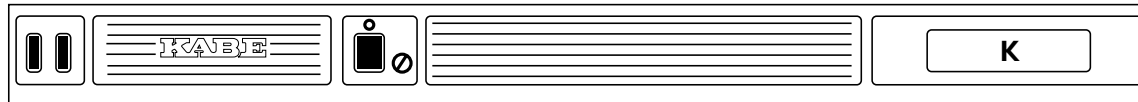
Då instrumentets visare befinner sig vid markeringarna 5-6, är batteriet fulladdat. Detta gäller endast då batteriet är obelastat. Vid belastning befinner visaren sig vid markeringarna 2-4. Har visaren sjunkit till markering 1 på skalan, är batteriet urladdat.

N. Laddningsindikering

Markeringarna 3-2-1 till vänster om "0" indikerar urladdning, 1-2-3 till höger om "0" indikerar laddning.



Laddning från bil kan endast ske då bilens belysning är tänd. Vid släckt belysning är bilens batteri direkt kopplat till husvagnens batteri. Detta sker automatiskt via reläet i husvagnen (gäller endast Ädelstenserien).



C

A B

MANÖVERPANEL

Komet 370, Pollux 522, Orion 560

A. Huvudströmbrytare

När brytaren står i läge TILL är vagnens samtliga 12V komponenter inkopplade. I läge FRÅN är dessa funktioner bortkopplade.

B. Huvudsäkring 16A

Med huvudsäkringen, vilken är placerad på panelen, är alla invändiga komponenter avsäkrade (ej hänglampa och ytterlampa, se sid 20). Säkringen öppnas med en skruvmejsel genom att trycka något inåt samtidigt med ett halvt varvs vridning åt vänster. Montering sker genom att trycka inåt och vrida höger.

C. Strömbrytare köksbelysning

Med hängsäkring, 8A, bakom elpanelen.



KABE ENERGISYSTEM

Energisystemet består av ett 75Ah batteri, placerat i en plastbox inne i vagnen. Förutom batteri ingår batteriladdare, samt 230V-säkringscentral bestående av automatsäkringar för 10A, jordfelsbrytare (ej i Stjärnserien) samt 230V jordat uttag.

230V-intaget till vagnen sitter i en infälld lucka på vagnens utsida. (I Ädelstenserien i elboxen, där det även finns utvändigt 230V-uttag, uttag för 12V och TV-antennuttag, som även kan användas för anslutning till kabel-TV. Därvid bör den ingående antennkabeln fränkopplas antennförstärkaren och med adapter sammankopplas med antennkabeln, som leder till den invändiga TV-platsen.

VIKTIGT!

Tillse vid anslutning av 230V-kontakt att denna skjutes in maximalt så att låsklackarna hakar i varandra för undvikande av glappkontakt.

KRETSKORT

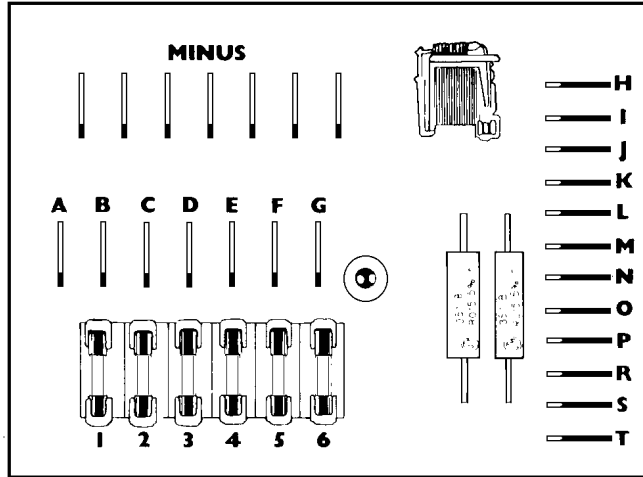
Belysning samt tändningsautomatik för kylskåpet är avsäkrade med 4A-säkringar. 12V-uttaget med 10A. Dessa är samlade på kretskortet, vilket är placerat på följande platser i vagnen:

KOMET 370:	I garderob, vänster sida.
POLLUX 522:	I garderob, dörrsida.
ORION 560:	I garderob, vänster sida.
RUBIN GLE:	I garderob, vänster sida.
BRILJANT GLE:	I garderob, vänster sida.
AMETIST GLE:	I garderob, dörrsida.
ONYX GXL:	I garderob, dörrsida.
SAFIR GLE:	I garderob, dörrsida.
SAFIR XL:	I garderob, vänster sida.
DIAMANT GLE:	I garderob, dörrsida.
ROYAL 670:	I garderob, dörrsida.

Vid ev. byte av säkring tas skyddskåpan bort genom att skruva av muttern. Se specifikation på kåpans insida.



INSTRUKTIONSBOK KABE 97



MINUSSTIFT

Innerbelysning fram	sv.-orange	0,75 mm ²
Belysning toalett	sv.-blå	0,75 mm ²
Vattenpump	sv.-lila	0,75 mm ²
Innerbelysning bak	sv.-grön	0,75 mm ²
Panna	sv.-röd	0,75 mm ²
Panel	sv.-grå	1,5 mm ²
Ytterbelysning	sv.-vit	4,0 mm ²

OBS!

Ovanstående minusanslutningar kan vara inkopplade på vilket som helst av minusstiften.

KOPPLINGSSTIFT

A	+ från huvudströmbrytare på panel	orange	4,0 mm ²
B	Innerbelysning bak	blå-grön	0,75 mm ²
C	Belysning toalett	blå-röd	0,75 mm ²
D	Disponibel		0,75 mm ²
E	Kyl	blå-grå	0,75 mm ²
F	Innerbelysning fram	blå-gul	0,75 mm ²
G	Ytterbel o TV-uttag	vit	4,0 mm ²
H	+ från bil	röd-blå	4,0 mm ²
I	Parkeringsbelysning	röd-vit	0,75 mm ²

SÄKRINGAR

1	Innerbelysning bak	4 amp
2	Belysning toalett	4 amp
3	Disponibel	4 amp
4	Kyl	4 amp
5	Innerbelysning fram	4 amp
6	12V-uttag	10 amp

(kan vid behov ökas till 16 amp)

J	Laddare	röd	2,5 mm ²
K	Panelen	gul	2,5 mm ²
L	+ husvagnsbatteri	röd-gul	4,0 mm ²
M	Visarinstr. panel	grå	0,75 mm ²
N	Kylskåp	blå	4,0 mm ²
O	Laddare	blå	2,5 mm ²
P	- bil	svart-gul	4,0 mm ²
R	- husvagnsbatteri	svart	4,0 mm ²
S	Visarinstr. panel	grå	0,75 mm ²
T	+ panel	röd	4,0 mm ²

LADDARE 12V

Batteriladdare finns i samtliga KABE-modeller. Den är elektroniskt styrd och lämnar 15A laddningsström hos alla modeller.

LADDNING FRÅN BIL

Husvagnsbatteriet är kopplat direkt till det 7-poliga skarvdonet på husvagnen. Det är därför viktigt att bilens skarvdon är kopplat på rätt sätt (se elschema) för att laddning skall kunna ske under körning.

DIOD

Laddning sker via relä Re och diodbrygga D, där dioden förhindrar urladdning av husvagnsbatteriet, när kylskåpet drivs med 12V från bil.

Vid frånslagen motor och parkeringsbelysning är bilens och husvagnens batterier sammankopplade. För att inte tömma bilens batteri, skall vid längre uppställning skarvdonet frångkopplas bilen.

Laddning från bil kan endast ske då bilens belysning är tänd.



LADDNING FRÅN 230V-NÄTET

(Gäller alla modeller)

OBSERVERA!

- Läs bruksanvisningen före laddning påbörjas.
- Utsätt inte laddaren för regn.
- Täck inte över laddaren under laddning.
- Laddaren är avsedd för 12V blybatteri, 6 celler, 70-1000Ah. Laddaren ska inte användas på andra typer av batterier.
- Under laddning ska batteriet placeras på ett ställe med god ventilation.



VARNING!

Skölj genast med rinnande vatten vid spill på kläder. Skölj noggrant med rinnande vatten och uppsök ev. läkare vid hud- eller ögonkontakt.

Laddning av blybatterier

1. Kontrollera batteriets vätskenivå (ca 5-10 mm över polplattorna). Efterfyll vid behov med destillerat eller avsaltat vatten.
2. Se till att laddaren är frånkopplad nätet.
3. Koppla riktig likspänningsledare till den batteripol som inte är kopplad till bilens gods.
4. Koppla den andra likspänningsledare till bilens gods en bit ifrån batteriet och bränsleledningen.
5. Koppla laddaren till nätet.
6. För att avbryta laddningen kopplas först nät ifrån, sedan ledaren till gods och sist ledaren till batteriet.

Säkringsbyte

Laddaren har en inbyggd T4AH-säkring. Denna går normalt sönder vid fel på laddaren. Dessa fel måste repareras av godkända serviceverkstäder. Dessutom är laddaren försedd med en 25A säkring som bryter strömmen vid tillkoppling av fel polaritet på laddklämmorna. Denna säkring är åtkomlig från utsidan av laddaren. Använd samma typ av säkring vid byte.

OBS!

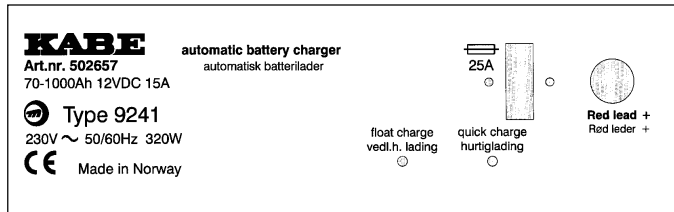
Drivning av 12V-apparat med hög strömförbrukning bör endast ske kortvarigt då batteriet annars mycket snabbt tömmer.



INSTRUKTIONSBOK KABE 97

Laddautomatik

Lysdioden märkt "quick charge" lyser när laddaren levererar 15A konstantström till batteriet och en ev. annan last. Batteriets spänning stiger under uppladdningen. När batterispänningen har nått 15V (vid 20°C) är batteriet fulladdat och laddaren övergår till underhållsladdning.



När lysdioden märkt "float charge" lyser är laddspänningen 13,8V (vid 20°C). Spänningen är tillräckligt hög för att hålla batteriet toppladdat (kompenserar batteriets självurladdning). Vid en underhållsspänning på 13,8V (vid 20°C) utvecklas ingen gas i batteriet, och det är därmed omöjligt att överladda batteriet. Laddaren kan också försörja en ev. last som är kopplad till batteriet utan att batteriet dras ur.

Om en extra last drar mer än 15A dras batteriet ur och laddaren övergår till snabbladdning. Därmed blir batteriet snabbt fulladdat igen när den extra lasten inte längre drar mer än 15A.

Temperaturkompensering

Batterispänningen används som mått på när batteriet är fulladdat. Denna spänning är temperaturberoende. Likaledes är rätt underhållsspänning också beroende av temperaturen. Laddare 9241 är temperaturkompenserad. Detta garanterar att snabbladdningsförloppet avbryts i rätt tid samt rätt underhållsspänning under alla temperaturförhållanden (temperaturkoefficienter är -3 till -4mV/C per cell).

Relästyrning

Laddaren är försedd med uttag för "vinterkoppling". Uttaget ger en styrsänning till en 12V/100 ohm reläspole när laddaren är kopplad till nätet.

OBS!

Vid kraftigt sulfatiserade batterier är batteriets kapacitet starkt reducerat och förmågan att ta emot laddning är liten. Laddaren indikerar då att batteriet är fulladdat efter kort tid. Även om batteriet är moget för utbyte kan man ändå för en liten stund få en viss uppladdning.



BATTERI

Batteriet finns i en invändigt placerad batteribox som är ventilerad.

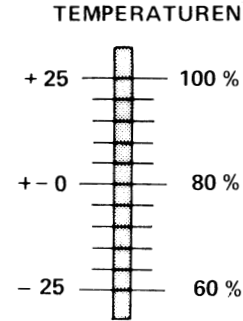
Vårda batteriet genom att hålla det rent och torrt. Stryk fett på batteriets poler och anslutningsklämmorna, vilket skyddar mot oxidering och dålig kontakt. Kontrollera regelbundet syranivån, den skall stå minst 10 mm över blyplattorna.

Lys aldrig med tändstickor för att kunna se!

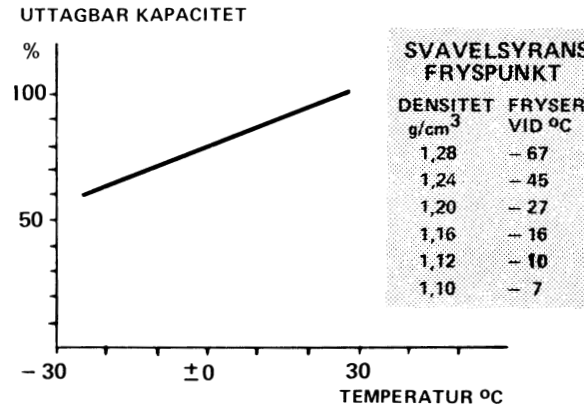
De gaser som batteriet avger är mycket explosiva så se även upp med risken för gnistbildning när Du lossar eller fäster batterikablar.

I kyla minskar batteriets förmåga att avge ström, men dess kapacitet försvinner inte utan återkommer när det blir varmare.

Om Du inte använder vagnen under längre tid bör Du ta ut batteriet och förvara det torrt och kallt. Men glöm inte att underhållsladda det, helst en gång i kvartalet. Tänk på att ett urladdat batteri fryser lättare än ett fulladdat. Använder Du Din husvagn på vintern så tillse att batteriet är fulladdat.



Batterikapacitet vid olika temperaturer



LADDNINGSTILLSTÅND

Batteriets laddningstillstånd kontrolleras enklast med en syramätare. För att erhålla korrekt avläsning ska syramätaren vara i lodrät ställning. Sug upp tillräckligt med elektrolyt. Aerometern skall flyta fritt. Vid avläsning ska ögat vara i höjd med elektrolytnivån.

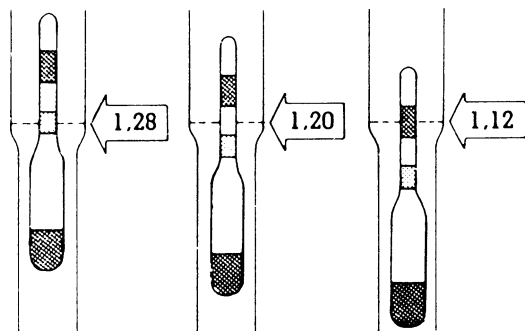
Batteriet är fulladdat då elektrolytdensiteten är 1,28 g/cm³ vid 25°C. Har elektrolytdensiteten sjunkit till ca 1,20 g/cm³ ska batteriet laddas.

1,28 = Fulladdat

1,20 = Halvladdat, extra laddning behövs

1,12 = Djupt urladdat, batteriet blir förstört om det inte omgående fulladdas

De olika cellerna ska visa tämligen jämna värden. Ojämnheten kan tyda på att batteriet är mer eller mindre förbrukat. Om batteriet ofta blir urladdat i husvagnen bör laddningsutrustningen undersökas.



STRÖMFÖRBRUKNING

Strömförbrukningen skall Du alltid undvika att beräkna alltför optimistiskt. Ett fulladdat batteri på 75Ah ger i bästa fall 12x75 = 900Wh. Nedan följer tabell över de inkopplade strömförbrukarnas behov:

Aldes värmepanna förbrukar ca 1,5W/tim (relä och 12V cirk.pump). Vid start av pannan förbrukar den dock mer under en kortare period. **Kylskåpet** drar 130W/tim. **Köksfläkten** drar ca 2,4W/tim. **Vattenpump** ca 25W/tim. **12V TV-apparater** förbrukar ca 30-60W/tim.

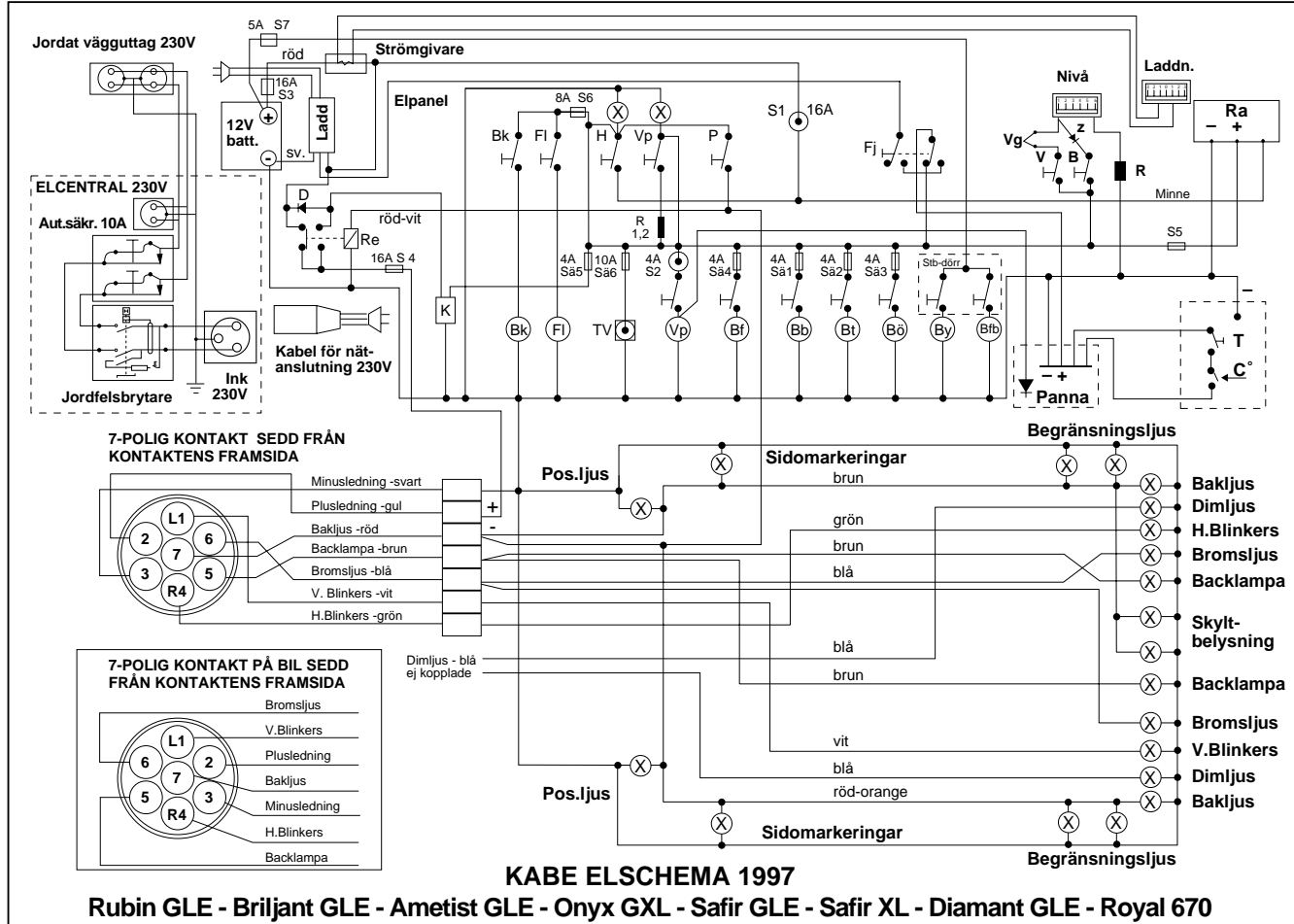
Glödlampornas förbrukning överensstämmer med märkningen.

Räkna inte med att få ut mer än 75% av batteriets fulla kapacitet, och betänk att batteriet heller inte mår bra av att laddas ur helt (sjunker batterispänningen under 10,5V startar ej pannan).

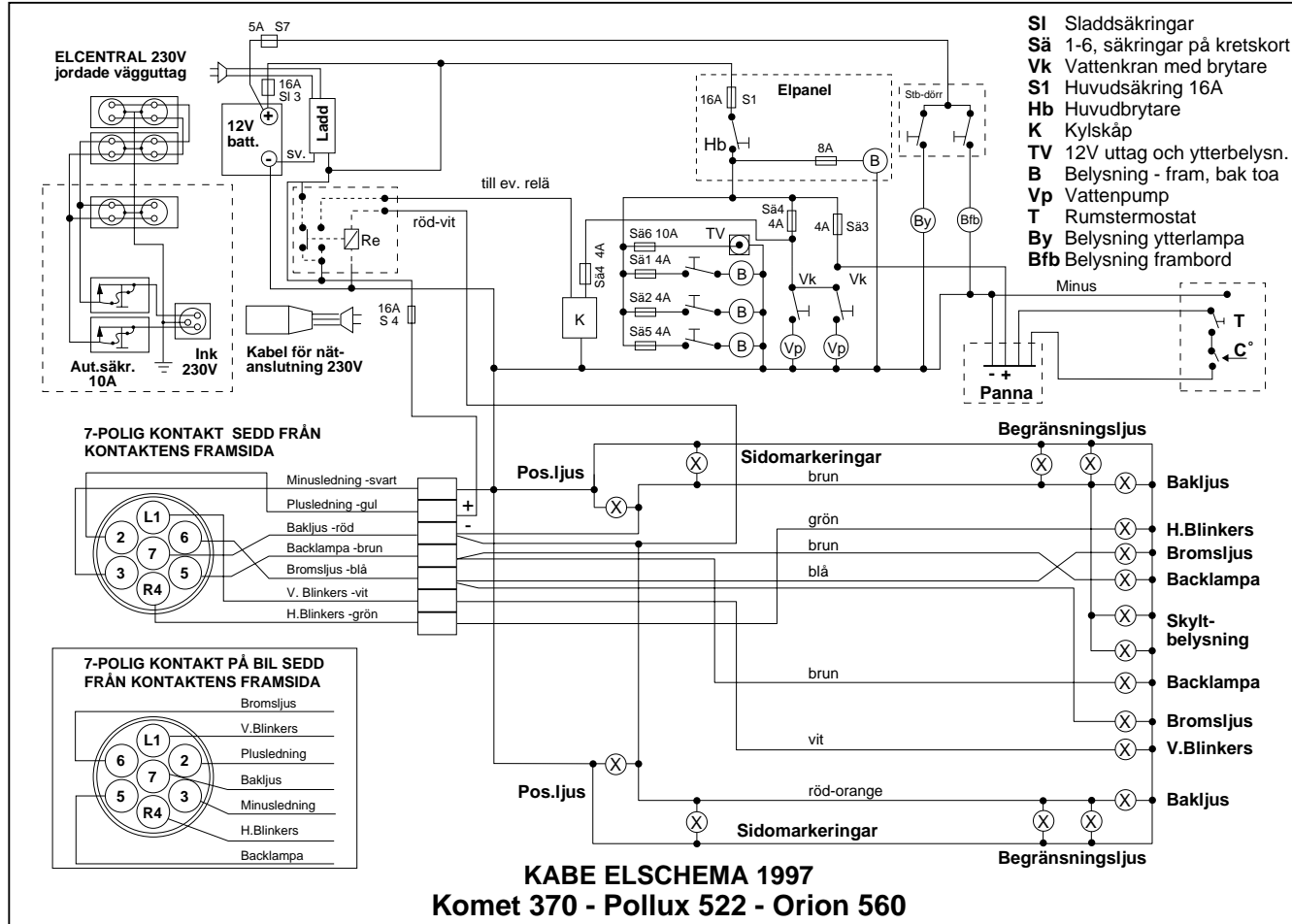
B	Batteritest	S2	Huvudsäkring vattenp. 4 A
Bb	Belysning bak	S3	Sladdsäkring batteri 16A
Bf	Belysning fram	S4	Sladdsäkring 7-ledare 16A
Bfb	Belysning frambord	S5	Sladdsäkring radio 2,3A
Bt	Belysning toalett	S6	Sladdsäkring fläkt 8A
Bk	Belysning kök	S7	Sladdsäkring Bfb och By
By	Belysning ytterlampa	Sä1	Säkr. belysning bak
Bö	Belysning övrigt	Sä2	Säkr. belysning toalett
D	Diod	Sä3	Säkr. belysning övrigt
Fj	Strömställare fjällkoppling	Sä4	Säkr. belysning fram
Fl	Fläkt	Sä5	Säkr. tändelektronik kyl
H	Strömställare huvudström	Sä6	Säkr. 12V-uttag 10A
K	Kylskåp	T	Termostat
P	Strömställare park.belysn.	TV	12V-uttag
R	Motstånd	V	Strömställare vattenmätare
Ra	Radio	Vg	Vattengivare
Re	Relä laddning	Vp	Strömställare vattenpump
S1	Huvudsäkring 16A	Z	Zenerdiod



INSTRUKTIONSBOK KABE 97



INSTRUKTIONSBOK KABE 97



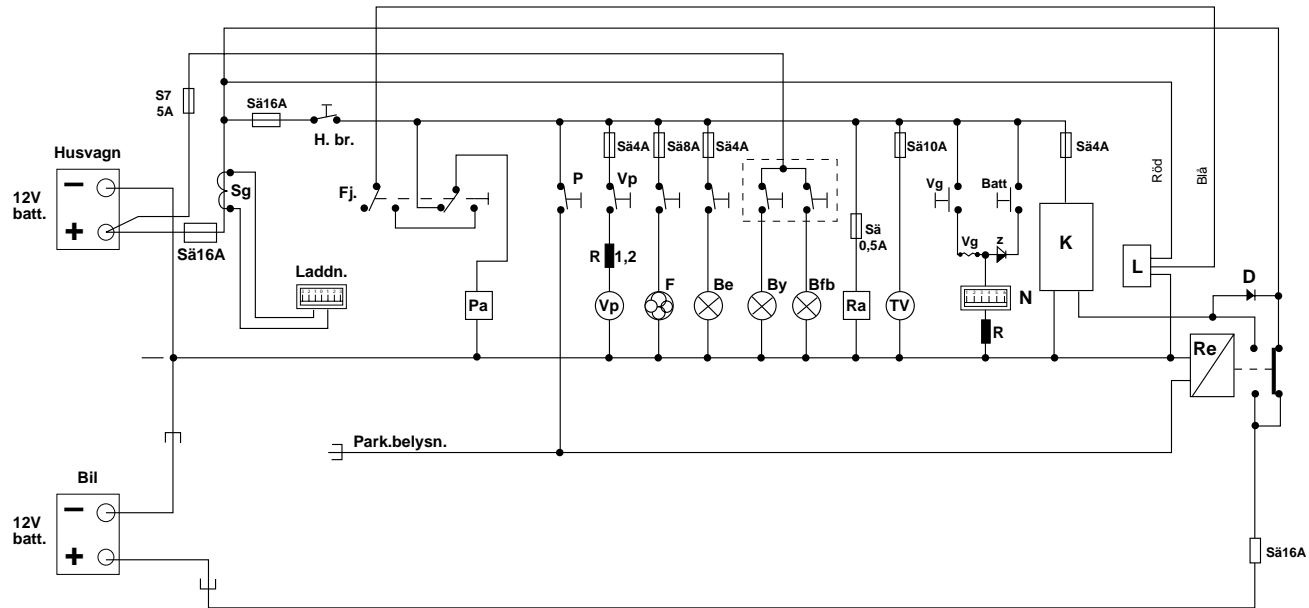
- SI Sladdsäkringar
- Sä 1-6, säkringar på kretskort
- Vk Vattenkran med brytare
- S1 Huvudsäkring 16A
- Hb Huvudbrytare
- K Kylskåp
- TV 12V uttag och ytterbelysn.
- B Belysning - fram, bak toa
- Vp Vattenpump
- T Rumstermostat
- By Belysning ytterlampa
- Bfb Belysning frambord

KABE ELSHEMA 1997
Komet 370 - Pollux 522 - Orion 560



INSTRUKTIONSBOK KABE 97

Be Belysning	L Laddare	R Motstånd	TV 12V-uttag
Fj Fjällkoppling	Ladd Laddinstrument	Ra Radio	Vg Vattengivare
F Fläkt	N Nivåinstrument	Re Relä	Vp Vattenpump
H.br. Huvudbrytare	P Park.belysning	Sä Säkring	Z Zenerdiöd
K Kylskåp	Pa Panna	Sg Strömgivare	



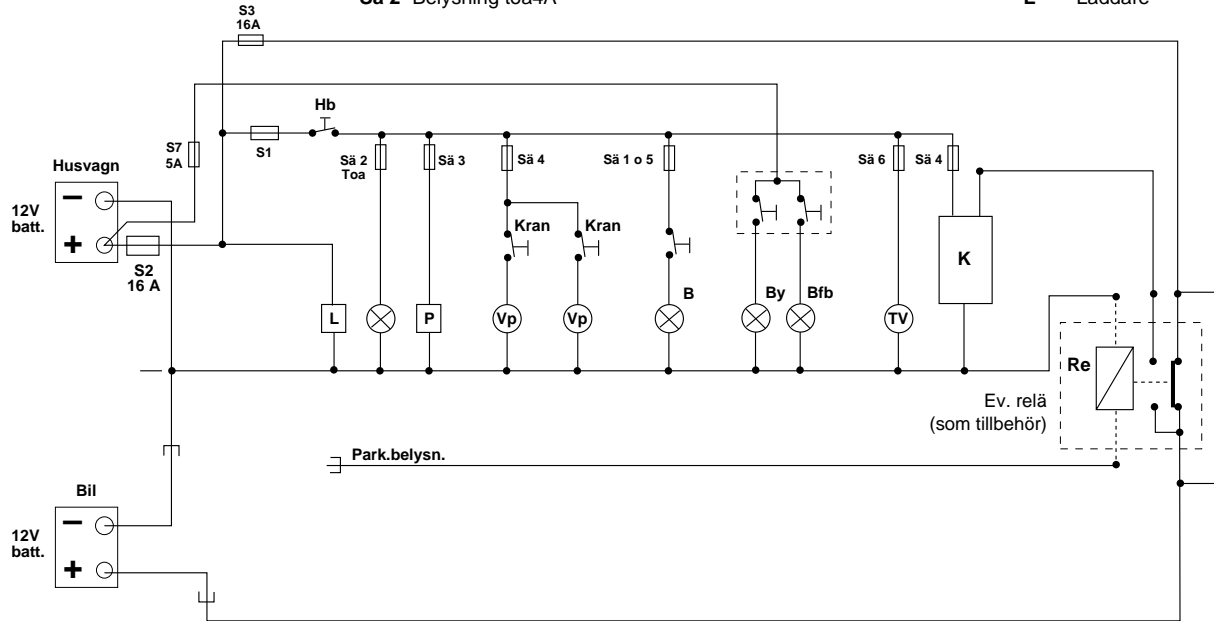
KABE ENLINJESHEMA 1997

Rubin GLE - Brillant GLE - Ametist GLE - Onyx GXL - Safir GLE - Safir XL - Diamant GLE - Royal 670



INSTRUKTIONSBOK KABE 97

- | | | | | | |
|-------------|------------------------------|-------------|------------------------|-------------|-----------------------------------|
| Hb | Huvudbrytare | Sä 3 | Panna 4A | Sä 7 | Belysning ytterbord + frambord 5A |
| S1 | Huvudsäkring, panel 16A | Sä 4 | Vattenpumpar 4A | Re | Relä |
| S2 | Sladdsäkring, batteri 16A | Sä 4 | Kyl, tändelektronik 4A | K | Kylskåp |
| S3 | Sladdsäkring, 7-led. bak 16A | Sä 5 | Belysning, 4A | P | Panna |
| Sä 1 | Belysning, 4A | Sä 6 | 12V TV-uttag 10A | L | Laddare |
| Sä 2 | Belysning toa4A | | | | |



KABE ENLINJESHEMA 1997
Komet 370 - Pollux 522 - Orion 560



GASOLSYSTEM

GASOL

Gasol är en petroleumprodukt. När gasol brinner avges kolsyra och vattenånga, men för att förbränningen skall bli fullständig fordras god tillförsel av luft. Ett tvålågigt gasolkök kräver upp till 7 gånger så mycket luft, som en människa i hårt arbete.

I gasolflaska kan gasen förvaras säkert hur länge som helst, utan att förstöras. Den är därvid komprimerad till vätskeform. I en nyfylld flaska upptas volymen till 80 % av flytande gasol. Flaskan skall alltid stå upprätt. Ligger den, och ventilen är öppen kan nämligen gasolvätska tränga ut i anslutna ledningar och ge stötvis uppflammande lågor i brännarna.

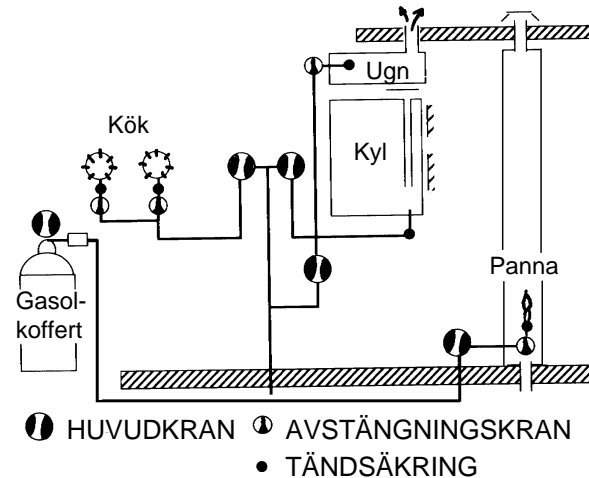
Flaskan får heller inte utsättas för onormal uppvärmning.

När flaskventilen öppnas passerar gasen ut från toppen av flaskan varvid trycket minskar och flytande gasol i en mängd som motsvarar den utströmmande gasen övergår till gasform i flaskan. Det förloppet fortgår så länge gasol i vätskeform finns i flaskan.

Gasol är tyngre än luft och blandar sig snabbt med omgivande luft. Dock kan den under vissa omständigheter samlas i lågt belägna utrymmen. Dess karakteristiska lukt varnar vid läckage.

Gasol finns i två former: propan och butan. För husvagnar skall propan användas, då den förgasas ned till ca -35° medan butan slutar förgasas vid -5°C .

I Sverige tillhandahålles endast propan medan man i utlandet även får butan. **Begär alltid propan vid köp av gasol i utlandet** om Ni kommer att använda gasen vintertid. För drift av husvagnens apparatur vid en yttre temperatur över -5° kan även butan användas.



OBS! Det är förbjudet att köra in på bensinstation med tända gasolapparater.



FLASKBYTE

Gasoltuben som vid leverans av vagnen är fylld med 11 kg propangas är placerad utvändigt i gasolkofferten. På gasolbehållaren är en reducerventil monterad, vilken reducerar gastrycket till ett tryck motsvarande 3 kpa. Alla i husvagnen förekommande gasapparater arbetar vid detta tryck.

Byte av flaska börjar med att man stänger av alla gasolapparater i vagnen. Även kylskåpet! Sen stänger man gasolflaskans ventil och lossar slangen. Tänk på att kopplingen är vänstergängad och lossas medurs.

Skruva sedan fast kopplingen vid den nya flaskan och öppna ventilen. Kontrollera att inga läckage förekommer. Efter flaskbytet kan det finnas luft i gasolledningarna, så att det är svårt att tända t.ex. spislågan. Upprepa i så fall försöken tills gasen når fram.

(Om någon av gasolapparaterna varit påslagen medan flaskbytet skett måste den tändas på nytt)

Hos Din husvagnshandlare kan Du som extra tillbehör köpa mellankopplingar för utländska gasolflaskor, vilket möjliggör anslutning av svenska reducerventiler.

På vintern kan man, för att undvika att fukt i anslutningsgången fryser till is och hindrar gasoltillförseln, öppna gasolkranen ett ögonblick i samband med flaskbytet. Då blåses ev. fukt bort av gasen och kan inte

frysa i reduceringsventilen. Men tänk på eldfaran ! Om byte av reduceringsventil av någon anledning behöver ske i utlandet kontrollera att Ni köper en för rätt tryck.

Hos Din husvagnshandlare kan Du som extra tillbehör köpa mellankopplingar för gasolflaskor som möjliggör påfyllning av gas på utländska påfyllningscentraler.

KONTROLL AV GASOLSYSTEM

Vid leverans är alla KABE-vagnar provade enl. gällande bestämmelser. Gasolsystemet är utfört enligt Sprängämnesinspektionens bestämmelser SÄIFS 1994:2 för installation i husvagnar.

Minst en gång om året skall gasolsystemet i sin helhet täthetsprovats. I övrigt bör följande kontroller göras regelbundet:

1. Kontrollera gasledningarna och gasolapparater dagligen vid kontinuerlig drift. På Ädelsten- och Royalserien kan Du kontrollera med hjälp av Gasgard säkerhetsventil (se nästa sida).
2. Kontrollera anslutningar med såpvatten eller läckspray vid flaskbyte.

Vid den årliga kontrollen skall nötta eller defekta slangar bytas ut.



GASKONTROLL MED GASGARD

Gasgard säkerhetsinstrument är monterad på gasflaskan som en vanlig reduccerventil i Ädelsten- och Royalserien.

Täthetskontroll av flaskans ventil

1. Stäng flaskans ventil och öppna kranarna i systemet så att det ej står under tryck.
2. Röd färg visas i manometerens fönster.
3. Stäng alla kranar i systemet.
4. Om flaskans ventil skulle läcka fylls systemet långsamt med gas och gul eller grön färg visas i fönstren. Om detta inträffar - lämna tillbaka flaskan.

Täthetskontroll av övriga systemet

1. Stäng alla kranar i systemet.
2. Öppna flaskans ventil så att systemet sätts under tryck, vänta några sekunder och stäng sedan flaskventilen.
3. Manometern visar nu grön färg i fönstren. Avläs efter ca 5 min. Om gul eller röd färg visas har du en läcka.
4. Använd läckspray eller såpvatten för att lokalisera läckor - aldrig öppen flamma. OBS! I större system i husvagnar visar manometern normalt gul eller röd färg efter en längre period.

Varning för att gasen kan ta slut

(Vid temp. över -10° i gasolflaskans förvaringsutrymme)
OBS! Gasgard har konstruerats för att varna för att gasen kan ta slut när systemet är i bruk - inte för att visa om gasflaskan är full.

1. Använd Din förbrukningsapparat under 10 min. innan Du avläser manometern.
2. Bedöm temperaturen i det utrymme där gasflaskan förvaras (inte flaskans egen yttemperatur).
3. Läs färgen i det fönster som svarar mot temperaturen i gasolflaskans förvaringsutrymme:
Grönt: tillräckligt med gas för pågående förbrukning.
Gult: varning för att gasen kan ta slut.
Rött: gasen kan vara slut inom 1 timme vid pågående förbrukning.

OBS! Ovanstående gäller vid normalkonsumtion av gasol. Vid mycket låg konsumtion av t ex ett kylskåp blir varningsindikationen otillfredställande. Vid mycket hög konsumtion av t ex en värmepanna eller varmvattenberedare bör manometern läsas som om temperaturen är lägre än den aktuella.



GASOLLÄCKAGETEST (Stjärnserien)

Gasolläckagetestet börjar med att Du stänger av alla gasolapparater, även kylskåpet, och öppnar flaskventilen.

Pensla på en såplösning eller spruta läckspray på kopplingar, anslutningar och ventiler. Bubblor bevisar läckage. Tänk på att även gasolförbrukarna (värme-panna, spis etc.) också behöver testas. Detta gör Du enklast genom att använda KAMA täthetsprovare eller låta en fackman testa.

OBS!

Gasol är ej giftig. För att ev. gasolutströmning skall kunna uppmärksammas är till gasolen tillsatt ett starkt luktämne. Om det luktar gasol i vagnen skall ventilen på behållaren omedelbart stängas och läckaget lokaliseras och tätas. Täthetsprova därefter hela systemet. Täthetsprovet får ej ske med högre tryck än 0,15 kp/cm² enär annars tändsäkringar kan förstöras.



INSTRUKTIONSBOK KABE 97

ÅTGÄRDER VID EVENTUELL BRAND

Brandbekämpning

För att kunna släcka en mindre brand i husvagnen rekommenderas att en pulversläckare finns i vagnen. Enbart vatten för släckningsarbete rekommenderas inte.

Vid mindre brand inomhus: Stäng avstängningsventilerna inne i vagnen och huvudkranen på gasolflaskan i gasolkofferten. Gör Dig förtrogen med brandbekämpningsmaterialet på campingplatsen.

Utrymning: Lämna vagnen via de öppningsbara fönstren, om det inte är möjligt att lämna vagnen genom ytterdörren eller trängsel uppstår p g a för många personer. Lär Dig handhavande av fönsterbeslagen.

Brännbara föremål: Tillse att brännbara föremål ej kan hamna intill öppen låga (köket eller tända ljus).

GASOLFÖRBRUKNING

Förbrukningen varierar beroende på årstid (vinterväder med varmare kan dra mycket) och naturligtvis beroende på hur mycket Du använder spisen. Kylskåpet drar inte många gram per timme, men är i gengäld igång flera timmar per dygn. Här är en tabell med tumregler.

Räkna med 10 kg gasol, 10.000 gram, i full flaska.

Spis: Sparlåga - full låga 35-110 g/tim.

Värmepanna (beroende på termostatinställningen): 20-430 g/tim. **Kylskåp:** 8 g/tim.

Gastrycket sjunker med temperaturen !

Vid -15°C strömmar bara hälften så mycket gas per minut ur flaskan som vid +13°C. Det beror på att gastrycket sjunker med temperaturen.

Om det i en 11 kg flaska finns 2,5 kg gas kvar och temperaturen är -15°C, kan den inte avge mer än 350 gram i timmen. Vid +13°C kan den avge hela 700 gram per timme. Det förklarar också varför det vid stark kyla är svårt att få upp värmen i vagnen fast brännaren är inkopplad. Felet är i första hand att det är för lite gas i flaskan.

En nyfylld 11 kg flaska kan vid -15°C ge över 900 gram och vid +13°C hela 1.800 gram per timme.

I nedanstående tabell ser Du det möjliga gasoluttaget per timme vid olika temperatur och olika fyllnadsgrad.

MÄNGD GASOL

	2,5	4,5	7,0	9,0	11,0
Temp	Möjligt uttag (gram)				
- 18	315	427	603	767	807
- 12	387	522	735	943	989
- 7	458	617	871	1120	1170
- 1	531	712	1010	1290	1360
+ 4	603	812	1140	1470	1550
+ 10	671	907	1280	1650	1730

Sid 36 av 61



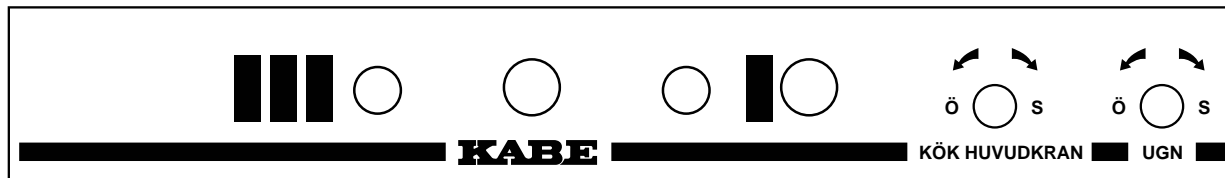
GASLÖK

Gasolöket som är inbyggt i diskbänken är försett med 2 brännare (3 st i Diamant GLE och Royal 670) med tändsäkring på varje brännare. Tändsäkringen stänger automatiskt av gasen ifall lågan slocknar p g a överkokning e dyl.

Brännarna tändes och släckes på följande vis:

1. Öppna huvudkranen märkt "kök", vilken är placerad på frontplåten i arbetsbänken (vid emaljerad inbyggnadshäll samt vid extrautrustning med ugn - i underskåpet).
2. Framför brännaren sitter reglagevredet till respektive brännare (på inbyggnadshällen sitter reglagevreden på hällens ovansida). Tryck in reglagevredet något till den brännare som skall tändas och vrid motsols till symbolen för stor låga.
3. Tänd tändstickan och håll den intill brännaren samtidigt som reglagevredet trycks i botten.
4. När lågan tänts hålles vredet intryckt i 10-15 sekunder varvid tändsäkringen blir varm och håller öppet för genomströmning. Släpp därefter ut vredet. Föres vredet till den lilla lågsymbolen erhålles sparlåga.
5. Stäng av brännaren genom att föra reglagevredet medsols så att punkten på reglaget sammanfaller med symbolen på kökets front-plåt. Vredet är nu automatiskt spärrat i sidled och befinner sig nu i utgångsläget och brännaren är släckt.
6. Stäng huvudkranen märkt "kök".

OBS! Gasolöket får ej användas för rumsuppvärmning.



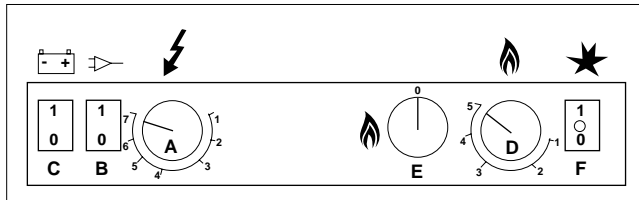
Frontplåt kök



KYLSKÅP 103 liter

Följande modeller har ett 103 liters kylskåp av fabrikat Electrolux: Pollux 522, Orion 560, Rubin GLE, Brilljant GLE, Ametist GLE, Onyx GXL, Safir GLE, Safir XL, Diamant GLE och Royal 670.

Kylskåpen är försedda med 2-stjärnigt frysfack.



För kylskåpet gäller att det skall rengöras före användandet. Använd ett mildt oparfymrat diskmedel vid all rengöring. Använd aldrig starka kemiska medel eller slipande medel.

START AV KYLSKÅP RM 4401L (103 LITER)

Kontrollera före start av kylskåpet att endast ett driftsätt är inkopplat. Alternativen är: Gas eller 230V samt även 12V under körning (i Pollux 522 och Orion 560 är 12V-driften ej inkopplat).

230V: Ställ in önskad temperatur på termostatvredet (A). Sätt strömställaren (B) på läge 1.

Gas: Öppna gasolflaskans eller ledningsnätets ventil. Vrid gasoltermostatvredet (D) till önskat temperaturläge. Tryck in tändsäkringsknappen (E) och vrid till tändläge. Sätt strömställaren (F) i läge 1 för automatisk tändning. Håll tändsäkringsknappen inne tills lampan i strömställare F slocknar vilket visar att lågan har tänt. Om lågan ej tänts kontrollera gasoltillförseln och försök på nytt. När lågan har tänts, håll tändsäkringsknappen intryckt i minst 10-15 sekunder.

Det tar 4-6 timmar till skåpets temperatur sjunker till lämplig förvaringstemperatur. Aggregatets nedkylning är påvisbar efter 1/2 till 1 timma, då skåpet har satts i gång.

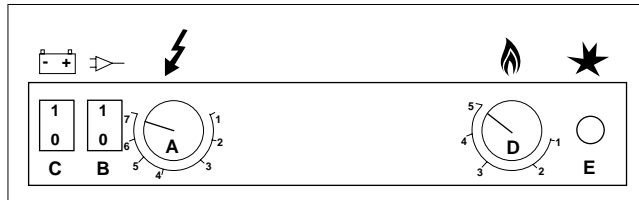
12V: Är ej termostatreglerad. Sätt strömställaren (C) på läge 1. Observera att 12V drift av kylskåpet endast är avsett att användas under körning. Detta på grund av den stora strömförbrukningen (10A).



KYLSKÅP 60 liter

Komet 370 har ett 60 liters kylskåp av fabrikat Electrolux, typ RM 4200.

Kylskåpen är försedda med 2-stjärnigt frysack.



För kylskåpet gäller att det skall rengöras före användandet. Använd ett mildt oparfymrat diskmedel vid all rengöring. Använd aldrig starka kemiska medel eller slipande medel.

START AV KYLSKÅP RM 4200 (60 LITER)

Kontrollera före start av kylskåpet att endast ett driftsätt är inkopplat. Alternativen är: Gas eller 230V samt även 12V under körning (12V-drift är ej inkopplat).

230V: Ställ in önskad temperatur på termostattvredet (A). Sätt strömställaren (B) på läge 1.

Gas: Öppna gasolflaskans eller ledningsnätets ventil. Vrid gasoltermostattvredet (D) till önskat temperaturläge samtidigt som det trycks in. Håll vredet inne och tryck under tiden upprepade gånger på knappen E tills lågan tänts. Att lågan tänts kan ses inuti skåpets nedre vänstra hörn. Då lågan tänt skall vredet (D) hållas intryckt i ytterligare ca 15 sekunder. Om lågan ej tändes kontrollera gasoltillförseln och försök på nytt. Det tar 4-6 timmar till skåpets temperatur sjunker till lämplig förvaringstemperatur. Aggregatets nedkylning är påvisbar efter 1/2 till 1 timma, då skåpet har satts i gång.



TEMPERATURREGLERING

Gäller alla kylskåp

230V: Välj önskad temperatur med termostaten (A).

Gas: Välj önskad temperatur med termostaten (D).

12V: Är ej termostatreglerad.

Som förvaringstemperatur rekommenderas +4 - +8°C. Skåpets placering, omgivningens temperatur, mängden av förvarade produkter och hur ofta dörren öppnas avgör med vilken inställning denna temperatur erhålles. Gastermostaten kan inställas steglöst mellan 1-5. El-termostaten mellan 1-7. Termostaten reglerar aggregatets funktion så att den inställda temperaturen bibehålles.

AVSTÄNGNING

230V: Tryck in 230V strömbrytaren (B) i läge 0.

Gas: Stäng gasolflaskans eller gasledningens ventil.

12V: Tryck in 12V strömbrytaren (C) i läge 0.

VIKTIGT!

Kylskåpets ventilationsgaller får under inga omständigheter övertäckas så att luftcirkulationen hindras. Övertäckning kan medföra överhettning. Gäller speciellt sommartid. Vid vinterbruk kan täckning delvis ske med hjälp av skyddshuv enligt beskrivning till höger.

Alla kylskåp har utvändig ventilation genom två galleröppningar i väggen alt. ett galler i väggen och ventilatorer på taket.

Som tillbehör finns skyddshuvar avsedda för täckning av ventilationsgaller vid vinterbruk. Huvarna kan användas vid 0° och lägre och fungerar dels som snöskydd, dels för att kylskåpstemperaturen inte skall bli för låg vid låg yttre temperatur.

OBS! Vid spänningsfall på 230V-nätet, vilket ofta förekommer vid hög elnätsbelastning på campingplatser, reduceras kylskåpets kapacitet vid 230V drift.

ALLMÄNNA RÅD KYLSKÅP

Kylskåpet lämpar sig för förvaring av alla matvaror som lätt blir förstörda i rumsvärme samt för matvaror som bör serveras avkylda. Matvarorna placeras i skåpet när de är kalla eller nerkylda åtminstone till rumstemperatur.

Matvaror med kraftig smak och lukt ger lätt smak och lukt åt andra. Därför bör alla matvaror som förvaras i kylskåpet placeras i slutna kärl eller inlindade i plastfolie. På så sätt hindras också matvarorna att torka under förvaringen och frostbildningen i skåpet blir ej så stor.



FRYSFACKET

I kylskåpet finns ett 2-stjärnigt frysack där man under förhållanden, som internationella normer anger, uppnår minst -12°C. Djupfrysta produkter kan förvaras i facket 3-5 dygn. Frysacket är dock inte avsett för djupfrysning av produkter.

AVFROSTNING

Luftfuktigheten i kylutrymmets inre avsätter sig som rimfrost resp isskikt på flänspaketet. Detta skikt isolerar flänsarna så att endast ett dåligt temperaturutbyte kan äga rum.

Avfrostningen av evaporatorn i matförvaringsfacket sker automatiskt vid eldrift upp till termostatinställning 5 och vid gasdrift upp till inställning 1,5. Om kylskåpet är inställt på högre siffror, skall termostaten vridas tillbaka till ovan angivna siffror. Smältvattnet avdunstar i en speciell skål.

Frysacket behöver endast avfrostas med längre mellanrum och då måste kylskåpet kopplas ifrån genom att man drar stickproppen ur vägguttaget eller att gasen stängs av.

Lägg aldrig varm mat i kylskåpet.

FELSÖKNING

Ifall kylskåpet inte startar i gasolläget

1. Finns det gasol i flaskan?
2. Har gasolflaskans ventil öppnats?
3. Har kylskåpets huvudkran öppnats?
4. Har väljarreglaget ställts i gasolläge?

Om lågan brinner men kylskåpet inte blir kallt.

1. Kontrollera att vagnen står vågrätt.
2. Kontrollera att ventilationsgaller ej är igensatta.
3. Fungerar kylskåpet på eldrift?

Om kylskåpet fungerar med eldrift men ej gasoldrift, kan skräp sitta i munstycket för lågan och förvränga dess form. Damm eller "gröna flugor" som under längre tids stillastående gärna samlas i brännaren förhindrar effektiv kylning. Låt en fackman lösa problemet.

I ÖVRIGT SE UTFÖRLIGARE BRUKS- OCH SKÖTSEL-ANVISNING VILKEN BIFOGAS KYLSKÅPET



UGN

Ugn är standard i Royal-modellerna och kan monteras som extra tillbehör i övriga modeller. Hör med din handlare. Innan ugnen för första gången tas i bruk bör den hettas upp till full effekt under ca 15 minuter. Då försvinner lagrings- och skyddsfett. Det osar något varför spisfläkten bör vara på eller god ventilation bör ordnas med hjälp av takluckorna. Gallret, bakplåten, ugnspannan och ugnens utsida kan tvättas med vanligt diskmedel.

TÄNDNING

Kontrollera före tändning att inget blockerar brännaren eller ventilationsgallren. **OBS!** Vid tändning av brännaren skall ugnsluckan alltid vara öppen.

1. Öppna huvudkranen för gasolen.
2. Öppna ugnsluckan helt. Tryck in termostatratten i botten och vrid den moturs till tändläge (se fig). Tändgnistan kommer automatiskt från tändstiftet när termostatratten trycks in.
3. Efter det att brännaren tänt, hålls ratten i intryckt läge i ytterligare ca 15 sekunder. Släpp därefter ut ratten sakta. Skulle lågan slockna, förfar på samma sätt igen men håll ratten intryckt lite längre. Släpper man ut ratten tidigare kan lågan slockna. I sådant fall måste man börja om från början. Detta förlopp styrs av termoelementet som sitter över brännaren vilket blir upphettat av lågorna. Det bildas då en termoelektrisk spänning som håller gasventilen öppen. Slocknar lågan av någon anledning stängs gasoltillförseln automatiskt av.

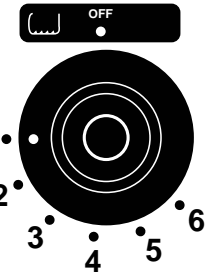
AVSTÄNGNING

Vrid ratten till stoppläge och stäng huvudkranen. Stäng alltid av gasoltillförseln vid gasolflaskan när gasolförbrukande apparater inte är i bruk.

TEMPERATURINSTÄLLNING

Ugnen har termostatreglerad inställning av temperaturen mellan 125-225°C. Maxtemperaturen uppnås efter ca 20 minuter. De olika markeringarna (1-6) vid termostatratten motsvarar gradantalet i ugnen enligt nedan.

1 = 125°C, 2 = 140°C, 3 = 165°C
4 = 190°C, 5 = 210°C, 6 = 225°C



RENGÖRING

Utvändigt: Rengör med ett mildt diskmedel. Ta bort spillda syror som t.ex. vinäger och ättika omedelbart. Se till att brännarens öppningar är rena och att det finns fri passage för gasol/luft blandningen. **Skurpulver eller stålull får ej användas.**

Invändigt: Det är lättast att rengöra ugnens emaljerade delar medan de ännu är varma på samma sätt som ovan.

Rengör ugnen efter varje användning.

OBS! Grädda aldrig något i ugnen utan tillsyn.



VÄRMESYSTEM

Alla KABE:s husvagnar är utrustade med centralvärme för vattenburen värme. Pannan i samtliga vagnar får sin förbränningsluft via ett insugningsrör under vagnen och släpper ut avgaserna via en skorsten på taket. Förbränningen är således helt skild från husvagnens inre.

Värmepannan är försedd med tändsäkring som automatiskt stänger av gastillförseln om lågan av någon anledning skulle slockna. Värme i vagnen regleras dels genom att man ställer in önskad vattentemperatur, dels av temperaturreglare som kan inställas på önskad rumstemperatur (termostat).

ALDE 2923 med elpatron, VV-beredare och 230V cirkulationspump

Följande modeller har en panna av ovanstående typ: Rubin GLE, Brillant GLE, Ametist GLE, Onyx GXL, Safir GLE, Safir XL, Diamant GLE och Royal 670.

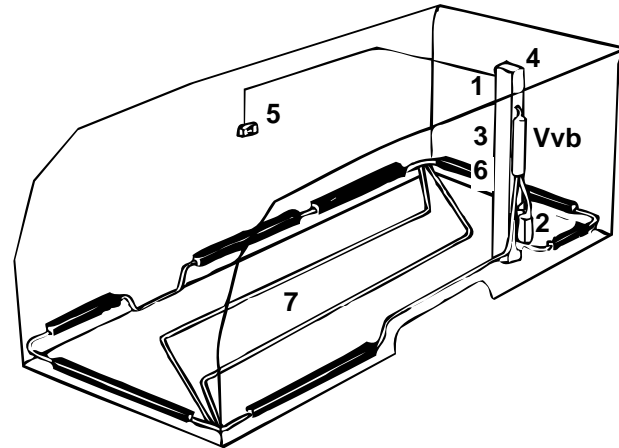
Pannan är försedd med 12V cirkulationspump och har inbyggd elpatron på 2 kW. Varmvattenberedare och 230V cirkulationspump är dessutom standard.

ALDE 2923 med reducerad utrustning

Följande modeller har samma panna men är ej försedda med varmvattenberedare och 230V cirkulationspump: Stjärnserien.

VIKTIGT!

Vid spänningsfall på 230V-nätet, vilket ofta förekommer vid hög belastning på campingplatser, reduceras elpatronens kapacitet.



1. Värmepanna
2. Elpatron/230V cirkulationspump
3. Effektomkopplare
4. 12V cirkulationspump
5. Rumstermostat
6. Panntermostat
7. Golvvärme



FYLLNING AV SYSTEMET

För att panna och värmesystemet ej skall utsättas för frysrisk - eller skadas genom korrosion - skall ovillkorligen 40% GLYKOL (motsvarande för -26°C) av för ändamålet lämplig kvalitet vara inblandat i det vatten som fylls i pannan.

Föreligger behov att skydda värmeanläggningen mot extremt låga temperaturer måste glykolhalten ytterligare höjas.

Påfyllningen sker genom att övre frontplåten borttages (sätt fingret i det runda uttaget över panelen, tryck först plåten uppåt ca 5-6 mm och drag sedan utåt och nedåt). Pumpens mutter lossas och pumpen lyftes och föres mot avgasröret. Sedan fylls sytemet så att vätskenivån är strax över minimum (vid kall panna).

Regelbunden kontroll bör göras, för att se att inget läckage har uppstått vid någon av skarvarna på värmeslingan. Skulle Glykol ha läckt ur, skölj noga med vatten och torka upp.

AVTAPPNING

Avtappning sker genom att avtappningspluggen, som sitter under golvet framför dörren lossas med skiftnyckel. Lossa även på locket till expansionskärlet.

LUFTNING

Se till att avtappningspluggen och avluftningsnippel är åtskruvad.

Avluftningsnippeln är placerad bakom konvektor-skyddet i toaletterummen.

Fyll på vätska enligt tidigare beskrivning. Lossa på avluftningsskruven och släpp ut ev. luft.

Kör igång värmen och cirkulationspumpen. Låt detta gå en stund för att få bort ev luft i systemet.

Om det finns luft kvar i systemet hörs ett "bubblande" ljud i expansionskärlet. Systemet skall gå tills detta ljud upphört.

Glöm inte att fylla på vätska allteftersom nivån sjunker.

Skulle det ändå finnas luft i systemet kan man förfara på följande sätt:

Veva ner stödhjulet så långt det går så att vagnen "står på huvudet" framåt. Låt stå så ca 5 minuter. Ändra sedan läget på vagnen så att den lutar så mycket som möjligt åt andra hållet. Låt stå så i ca 5 minuter. Upprepa detta några gånger och kör sedan igång värmesystemet enligt ovan.

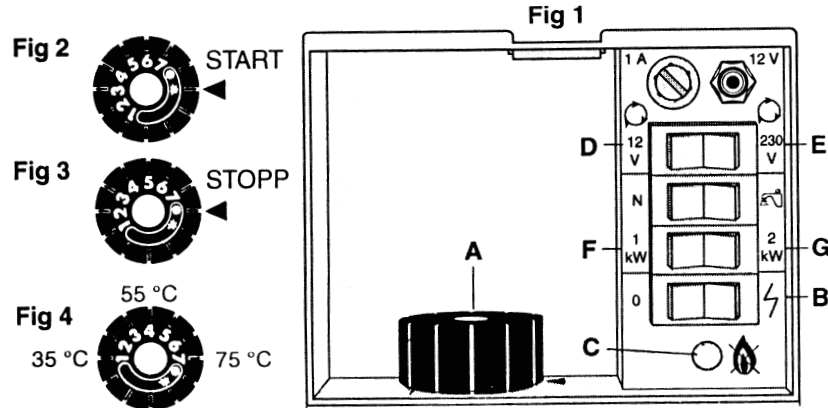


START AV GASOLPANNAN

1. Kontrollera först vätskenivån i expansionskärlet.
2. Öppna huvudkranen för gasolen.
3. Vrid termostatratten (A) till tändläge (se fig 2).
4. Ställ omkopplaren för tändgnista i läge λ (B), (ett tickande ljud hörs).
5. Tryck ner termostatratten helt i botten. När pilotbrännaren tänd slocknar indikatorlampan (C), men termostatratten ska hållas nere ytterligare ca 10 sek.
OBS! Om pannan slocknar, vänta 3 minuter innan nytt startförsök.
6. Släpp upp termostatratten och vrid därefter moturs till önskad systemtemperatur 35-75°C (se fig 4).
7. Starta cirkulationspumpen (D eller E) och ställ in önskad rumstemperatur på rumstermostaten.

SOMMAR ELLER VINTER ?

För bättre trivselvärme ställs önskad temperatur i systemet med termostatratten (A) (35-75°). Vid låg yttertemperatur behövs högre vattentemperatur i systemet än om det t.ex. är en relativt varm höstnatt. Vid uppvärmning av starkt nedkyld panna bör panntermostaten sänkas till hälften under de första 15-20 minuterna efter start av pannan.



SE ÄVEN UTFÖRLIGARE BRUKSANVISNING SOM FÖLJER PANNAN



Cirkulationspumpen ger jämn värme i hela vagnen

Starta cirkulationspumpen genom att "slå till" omkopplaren i läge 12V (D) alt 230V (E). Önskad rumstemperatur ställs in på rumstermostaten (strömbrytaren på rumstermostaten kan alltid vara tillslagen).

AVSTÄNGNING AV PANNAN

1. Vrid termostatratten medurs till stoppläget (fig 3).
2. Slå ifrån cirkulationspumpen.
3. Stäng huvudkranen för gasolen.

OBS!

Släckt panna får ej tändas på nytt förrän efter tre minuter.

ÖVERHETTNING

Överhettning medför att pannan slocknar. Detta kan inträffa om det t.ex. är brist på vätska i systemet.

TERMOELEMENT

Om pannan av någon anledning skulle slockna finns ett termoelement som påverkar en magnetventil som stänger av gasen efter ca 3 min.

FELSÖKNING

När pannan inte tänder

- Finns gasol i flaskan och är ventilen öppen?
- Finns tillräckligt med spänning i batteriet? (Min 10,5V)
- Är pannans huvudkran öppen?
- Är säkringarna hela?

När pannan tänder men radiatorerna inte blir varma

- Är termostaten i sådant läge som ytttemperaturen kräver?
- Finns tillräckligt med vätska i expansionskärlet?
- Har systemet nyligen tömts så att det kan finnas luft i det?
- Går cirkulationspumpen?
- Är omkopplaren för cirkulationspumpen i rätt läge?

OBS! Vid sträng kyla kan gasolflaskans reduceringsventil ha frusit, vilket gör att för lite gas kommer ur flaskan. Det märks ofta på att pannan "råmar", d.v.s. samma ljud som när gasen börjar ta slut. Ventilen måste då tinas upp, om du inte varit förutseende nog att ta med en extra reduceringsventil.



GOLVVÄRME

Alla modeller i Stjärn-, Ädelsten- och Royalserie är försedda med KABE's patentsökta vattenburna golvvärmesystem.

Golvtemperaturen regleras automatiskt genom en shuntning från det övriga systemet.

I vagnar med golvvärme får inte skruvas eller spikas i golvet.

RUMSTERMOSTAT

Med rumstermostaten inställes önskad temperatur i vagnen. Termostaten styr pannans cirkulationspumpar, 12V och 230V, eller elpatronens effektreläer. De olika alternativen inställes på pannans el-panel.

ELPATRON

Elpatron, för uppvärmning av vattnet till radiatorerna när vagnen står uppställd med anslutning till 230V-nätet finns som standard i alla KABE-modeller: Ädelsten- och Royal-serien är dessutom utrustade med 230V cirkulationspump.

OBS!

Om anslutningskabeln är lång kan spänningsförluster uppstå, varvid elpatronens effekt minskar i förhållande därtill.

START AV ELPATRON

1. Kontrollera vätskenivån i expansionskärlet.
2. Välj effekt 1 eller 2 kW (F eller G) på manöverpanelen.
3. Starta cirkulationspumpen (D eller E) och ställ in önskad rumstemperatur på rumstermostaten.

Provkör elvärmetsatsen genom att koppla på högsta värmeeffekt och starta cirkulationspumpen. Kontrollera att värmen cirkulerar i värmesystemet.

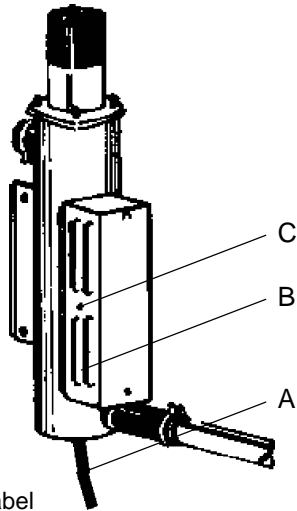
Rumstermostaten kommer sedan att styra elpatronens och cirkulationspumpens funktion. Detta förutsätter att brytaren på värmepannans panel (se sid 47) är ställd på termostatstyrning. Vid eventuell överhettning bryts strömmen på 230V till elpatronen, men cirkulationspumpen fortsätter att fungera.



FELSÖKNING

Har värmaren upphört att värma vidtages följande:

1. Kontrollera att det är ström i vägguttaget där elvärmetsatsen är ansluten.
2. Kontrollera att reläerna som sitter i elvärmetsatsen slår till (svagt knäppande).
3. På kåpans sida finns en knapp genom vilket överhettningsskyddet (C) kan återställas med en lätt tryckning. Skulle värmaren trots dessa åtgärder ej fungera tillkallas behörig installatör.



- A. Anslutningskabel
 B. Anslutning 12V
 C. Återställning av överhettningsskydd

VARMVATTENBEREDARE

Varmvattenberedare är standard i följande KABE-modeller:

Rubin GLE, Brilljant GLE, Ametist GLE, Onyx GXL, Safir GLE, Safir XL, Diamant GLE och Royal 670.

PÅFYLLNING

Påfyllning av varmvattenberedaren, som är av förrådsberedartyp och rymmer ca 7 liter, behöver bara ske en gång. Sätt strömbrytaren för vattenpump på elpanelen på "Till". Öppna engreppsblandaren i varmvattenställning tills vatten strömmar genom utkastaren. Då är varmvattenberedaren fylld.

ANVÄNDNING

När varmvattenberedaren ska användas bör gasolpannan startas ca 20 minuter i förväg, och gå på max panntemperatur för att få ut maximalt med varmvatten. Om elpatron används istället för gas tar uppvärmningen längre tid.

Spola alltid igenom beredaren innan den används, speciellt efter längre stillestånd.



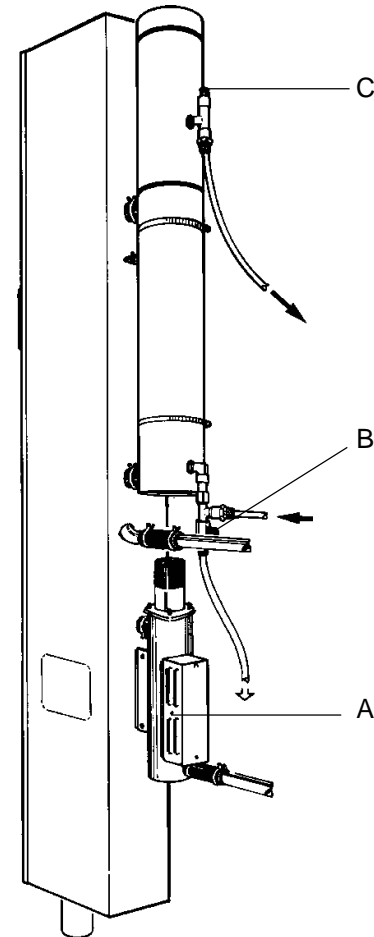
AVTAPPNING

Gör så här vid avtappning:

Töm färskvattentanken. Öppna avtappningskranen på vattenledningen (fig 6B), samt luftskruven (fig 6C) på beredaren och töm ut vattnet som står i beredaren. Låt det stå såhär tills vagnen skall användas igen.

Om vagnen är utrustad med tryckstyrd pump ska den vara tillslagen. Töm färskvattentanken. Öppna vattenkranarna och låt dem stå tills endast luft kommer. Stäng av pumpen. Öppna avtappningskranen på vattenledningen (fig 6B), samt luftskruven (fig 6C) på beredaren. Låt det stå såhär tills vagnen skall användas igen.

Fig 6



VATTENSYSTEM

Samtliga KABE-modeller har vattentank med utvändig påfyllning, bestående av utvändigt påfyllningsrör med låsbart lock och tömningssystem bestående av utvändig kran alt. bottenplugg. Via vattenslangar pumpas vattnet upp till utkastarna. För att vattenpumpen skall sättas i funktion krävs att strömställaren på elpanelen ställs på läge "Till". Vattentanken rengöres genom att locket ovanpå tanken skruvas av. Med exempelvis en diskborste kan man sedan skura hela tanken ren.

Sköljvattnet avleds genom avloppet. Vattensystemets koppling framgår av skiss.

I Safir XL och Royal 670, där vattentanken är placerad i lådhurtsen, kan man demontera fronten, genom att skruva loss vinklarna på insidan, efter att ha tagit ut lådorna.

Engreppsblandare med handdusch

Alla modeller i Ädelsten- och Royalserien har vattenkranar av typ engreppsblandare med inbyggd handdusch.

Vattenpumpen startar då handgreppet lyfts uppåt och påverkar den inbyggda strömbrytaren, vilken åter bryts när greppet trycks neråt.

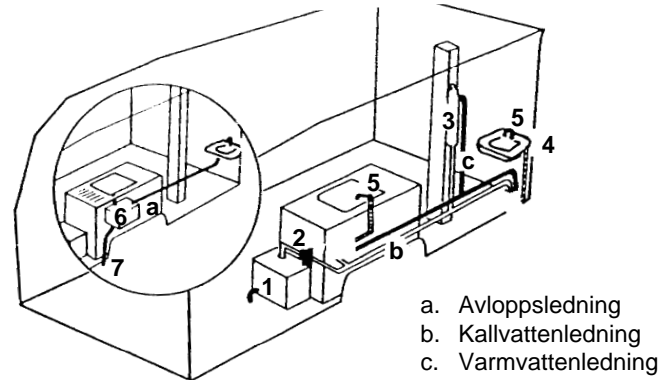
Blandning av varm- och kallvatten sker genom vridning av greppet till vänster resp. höger.

Duschhandtaget kan genom vridning av duschstrilen ställas om mellan duschstrilning och samlad stråle.

Enkelkran med inbyggd strömbrytare

Alla modeller i Stjärnserien har kranar med inbyggd strömbrytare. Vattenpumpen startar då kranen öppnas och stannar då kranen stängs.

Tillse alltid att färskt vatten finns i vattentankarna, då gammalt vatten kan vara vådligt.



Principskiss vattensystem

1. Vattentank med utvändig påfyllning och tömning
2. Vattenpump
3. Varmvattenberedare
4. Enhandsblandare
5. Handdusch
6. Spillvattentank (endast Ädelsten- och Royal-modeller)
7. Avlopp



VARM- OCH KALLVATTEN

Följande KABE-modeller har varmvattenberedare som standard: Rubin GLE, Brilljant GLE, Ametist GLE, Onyx GXL, Safir GLE, Safir XL, Diamant GLE och Royal 670.

Beredaren är kopplad till det övriga vattensystemet, varför vattentank och pump är gemensamma för både varmt och kallt vatten. Varmvattenberedaren är en rostfri varmvattenberedare av förrådstyp. Den har en volym på 7 liter färskvatten, som vid maximalt utnyttjande kan ge ca 12,5 liter 40°C vatten.

I vagnarna finns vid förbrukningsstället en engreppsblandare med blå markering, som ger kallt vatten och röd markering, som ger varmt vatten. Mellanlägen ger blandning mellan varm och kall. En förutsättning för att erhålla varmvatten är således att pannan är igång eller att 230V elpatron är i drift.

Under varm väderlek skall 12V eller 230V cirkulationspump vara frånslagen för att så lite värmemängd som möjligt skall gå ut i husvagnen.

I Stjärnserien kan endast kallvatten erhållas. Dessa vagnar kan utrustas med varmvattenberedare mot tillägg.

PÅFYLLNING - AVTAPPNING

Påfyllning sker genom det utvändiga påfyllningsröret. Kontrollera att tankens avtappningskran är stängd eller bottenplugg isatt.

Avtappning av systemet sker enligt följande:

Töm vattentanken genom att öppna kranen i botten alt. avlägsna bottenpluggen på tanken. Öppna engreppsblandaren och låt pumpen gå tills vattnet upphört att rinna. Upprepa detta vid tappställen i toalett och pentry.

I Stjärnserien skall kranarna öppnas. Huvudbrytaren på el-panelen skall då stå i läge "FRÅN".



FRYSRISK

För färskvattenpumpen gäller att det är viktigt att tömma den på allt vatten då vagnen lämnas ouppvärmad vintertid. Risk föreligger annars att pumpen kan frysa sönder.

OBS!

Garanti gäller ej för pump som gått sönder p g a frysning

AVLOPP

Samtliga KABE-vagnar är försedda med integrerat avloppssystem och spillvattensäck som standard.

Avloppen från kök och toaletterum är ihopkopplade och utloppet är försett med en avstängningskran, åtkomlig från vagnens utsida, och anslutningsnippel för anslutning av spillvattensäck.

I Ädelstenserien finns före anslutningsnippel till spillvattensäck en spillvattentank på 15 liter, som kan användas, när avstängningskranen (Onyx GXL är försedd med 2 st avstängningskrantar och kan vid längre uppställning anslutas till 2 st spillvattensäckar) är stängd och spillvattensäck ej ansluten (för kort rast på parkeringsplats och vintercamping).

Där duschkar förekommer finns ytterligare ett avlopp. Ett s k "störtavlopp" till vilket ej någon separat spillvattensäck medföljer.



VENTILATION

Samtliga modeller är utrustade enligt lagen om säkerhetsventilation, vilket innebär att systemet är utfört och testat enligt normer som fastställts av Sprängämnesinspektionen. **Detta innebär att vagnarna har en given fast ventilation, som ej får ändras!**

OBS! Att täppa till luftintag och utsläpp är förbjudet liksom att ändra given fast ventilation.

Den gamla luften evakueras genom Elektroluxventilatorer och självventilerande takluckor.

Friskluftsintagen är placerade i golvet under radiatorerna. Luften leds via friskluftstrummar genom radiatorerna in i vagnen.

KÖKSVENTILATION

Samtliga KABE-modeller har köksventilation som standard. Konstruktionen är av självdragstyp vilket innebär att en ventilator, placerad på taket, suger ut matoset via en utsugningskanal, placerad mot ytterväggen inne i porslinskåpet. Kanalen mynnar ut i insugningskåpan som sitter över gasolköket.

Följande modeller har en motordriven fläkt monterad vilken ger ett kraftigare utsug:

Rubin GLE, Brilljant GLE, Ametist GLE, Onyx GXL, Safir GLE, Safir XL, Diamant GLE och Royal 670.

Strömbrytaren är placerad på panelen under porslinskåpet.

Beroende på användningsgrad är det viktigt att med jämna mellanrum rengöra systemet.

Genom att med ett enkelt handgrepp demontera den snäpplås-försedda insugningsplåten kan man lösgöra insugningskanalen och rengöra denna.

Genom att skruva bort takanslutningen, kan man komma åt fläkthjul och motor för rengöring.



KONDENS INUTI FÖNSTER

Vi har alltid två klimat att dras med. Ett ute och ett inne. I fönster finns det även ett tredje klimat, nämligen mellan rutorna. Klimatet bestäms av temperatur och luftfuktighet. Även vinden kan ha en viss inverkan.

När temperaturen sänks ökar den relativa fuktigheten i luften. Då varm, fuktig luft avkyles, utfälls fuktigheten på kalla ytor t.ex. fönster. Då uppstår kondens (imma).

Husvagnsfönster tillverkas av akrylplast. Ett förnämligt material, men inte helt diffusionstätt vilket betyder att fönstret släpper igenom en mindre kvantitet av den vattenånga, som alltid finns i luft.

Som exempel kan nämnas att om lufttemperaturen är +14°C och luftens relativa fuktighet är 70% kan under ett dygn 0,3 gram vatten vandra genom en acrylplastskiva, som är 3 mm tjock och har en yta av 1 kvm förutsatt att relativa fuktigheten på skivans andra sida är lägre. 0,3 gram vatten är inte mycket, men om man tänker på att 1 kubikmeter luft vid +20°C innehåller högst 17 gram vatten, betyder ett tillskott av 0,3 gram mycket i den lilla luftmängd fönstret innehåller.

Ventilation är ett effektivt medel mot kondens på fönstrets insida. Luftfuktigheten påverkas av ventilationen. Om kall luft värms upp förmår den därigenom ta upp det fria vattnet (imman).

Det är alltså inget fel på Ert husvagnsfönster, om det bildas kondens mellan rutorna. Men det kan hända, att Ni får vänta någon tid innan den kondens som bildats försvinner helt.



UNDERHÅLL

LACKERING

Vagnen är utvändigt klädd med brännlackerad aluminiumplåt och ABS-plast. Vid hård nedsmutsning med kvarsittande asfalt och saltrester kan dessa svårare fall tas bort med kristallolja, dilutin eller liknande på samma sätt som man gör med en bil i motsvarande fall. Man måste omedelbart därefter tvätta rent med exempelvis vaxschampo och rikligt med vatten.

Avfettningsmedel får ej användas då det kan lösa upp tätningssmassa i skarvar och genomföringar. Högtryckstvätt skall ej användas.

För att sedan skydda den rengjorda lacken bör man vaxa en gång per år. Ev. stenskottsskador bättras enkelt genom att man "sticker i" med en spetsig hårpensel (se även bif skötselråd från "Euramax").

Färg i rätt kulör blandas enl Tintoramas färgnyckel:

Vit Bex Kemires R44-0,5+N10-1+Y26-1+G80-0,5.

Röd Bex Kemires R2+Y26-30+B54-2.

Ovanstående blandning avser 1 liter.

Utvändiga plastdetaljer får ej tvättas med lösningsmedel. Använd kristallolja och vatten.

TVÄTT OCH VAXNING

Tvätt och vaxning av husvagnen görs enligt samma regler som gäller för biltvätt. Använd rikligt med vatten och något av de i handeln förekommande tvättmedlen speciellt avsedda för husvagn.

OBS! Petroliebaserade lösning/tvättmedel får ej användas.

Vaxar Du vagnen vår och höst är det lättare att hålla den ren.

OBS! Använd endast vax som ej innehåller slipmedel.

OBS!

Använd aldrig smutsiga trasor, skurpulver eller lösningsmedel av något slag, ej heller vanliga fönsterputsmedel. Asfaltfläckar etc. kan avlägsnas med fotogen, varefter hela fönstret tvättas. Färgfläckar kan avlägsnas med stålull. Efterpolera med polish.



DÖRR

Dörren och dörrtätningen är en av de mest utsatta delarna på husvagnen då de utsätts för ständiga temperaturväxlingar. Dörrgångjärn och lås, som utsätts för regn och smutsvatten bör, under husvagnens användningstid smörjas, varje månad.

FÖNSTER

För att i största utsträckning undvika kondens och för erhållande av god isolering är samtliga fönster dubbla. Fönstret hålles öppet genom att handtaget på stängningsmekanismen vrides in mot fönstrets mitt.

Fönstren är av acrylglas. Ett starkt, klart och segt material, som emellertid fordrar försiktighet så att det inte repas.

Rengöring av fönster måste ske försiktigt då de är mycket repkänsliga. Vid utvändig rengöring användes rikligt med vatten och mjuk svamp. Då alla repande partiklar borttagits kan putsning ske med tvål och vatten och en mjuk trasa. Rentorkning kan sedan ske med sämskinn. Har Ni erhållit mindre repor kan dessa i allmänhet poleras bort med ett polermedel, exempelvis Turtlewax.

Torka aldrig ett fönster med en torr trasa utan att den först rengjorts med hjälp av mycket vatten.

FÖNSTER MED INTEGRERAD RULLGARDIN

Manövrering rullgardin/myggnät

Mörkläggningsgardinen är monterad nertill och myggnätsgardinen upptill. Detta tillåter solskydd av dynornas ryggstöd och ger på kvällen insiktsskydd, trots att man kan ha viss ventilation genom myggnätet vid öppet fönster.

Sammankoppling av gardinen göres genom att föra övre gardinen ner mot den undre så att beslagen snäpps ihop.

OBS! Greppa endast snäpplåsen!

Myggnät och rullgardin kan ställas i önskat läge. Isärkoppling sker i omvänd ordning. För myggnätet till nedre läget, frigör spärrarna och för myggnätet till övre viloläge.

(* I Stjärnserien är endast monterad en rullgardin)

Tvättning

Tvättning av gardinerna sker med mild tvållösning.



TRÄINREDNING / FOLIE

Behandlas på samma sätt som Era möbler hemma. Använd aldrig förtunning eller liknande som löser upp lack eller folie vid rengöring.

VÄGGAR OCH TAK

Invändigt är vagnens väggar klädda med syntetisk vävtapet. Fläckar kan avlägsnas med tvål och vatten. Tapeten kan dammsugas om så önskas.

Taket torkas av med fuktig trasa, först med litet tvål sedan enbart med rent vatten.

TEXTILIER

Textilierna rengöres med dammsugare eller borste. Fläckar bör alltid tas bort innan de torkar in. Sug först upp så mycket det går av fläcken genom att nypa omkring med torrt och absorberande material som t.ex. hushållspapper. Fläcken behandlas sedan med ett passande fläckborttagningsmedel som används enligt dess bruksanvisning.

Skinnkädda dynor behandlas efter särskild bifogad anvisning.

OBS! Rengöring av hela dynan sker genom att man tar av tyget och lämnar det för kemtvätt. Även för gardiner och omtag gäller kemtvätt.

KLOCKA

Byte av batteri (1st LR6 eller motsvarande) sker från baksidan av urverket på insidan av överskåpet. Beakta att sätta batteriet rättvänt (+ till +-markering).

VINTERFÖRVARING/UPPSTÄLLNING

När vagnen under längre tid inte skall användas bör den om möjligt placeras under lås på skyddad plats. Ställ den också helt plant, så att handbromsen inte behöver dras åt, och lägg klotsar vid hjulen. Sänk sedan stödhjulet fram så att vagnen lutar varigenom ev. snö- och vattenavrinning kan ske.

Plocka ut alla matvaror. Förvara dynorna varmt och torrt. Töm vattentankarna och låt kranarna stå öppna. Underhållsladda batteriet och ställ det kallt. Placera gasolflaskorna på skyddad brandsäker plats. Tänk på att endast två gasolflaskor får förvaras på samma ställe inomhus. Det innebär att om två husvagnar står i samma garage får ändå inte mer än två gasolflaskor finnas där. Tillstånd för förvaring av flaskor söks hos brandmyndighet.

Lämna skåp och garderobsdörrar något öppna. Bäddlocken uppställda och lådorna utdragna. Ställ också kylskåpsdörren på glänt. Använd gärna fuktupptagare typ "Torrboll" för att eliminera fukt i vagnen.

Smörj stödbenen och veva ner dem så hårt att belastningen på hjulen minskar. Förvara veven på annan plats än vagnen - då blir den svårare att stjäla. Öka gärna lufttrycket i hjulen med 0,5 kg. Täck draget med skydd av plast eller liknande.

Reservdäcket bör inte förvaras direkt på vagnens golv-matta. Där kan det ge fläckar som inte går bort. Lägg en pappskiva under.



SAMMANFATTANDE UNDERHÅLLSRÅD

1. Kontrollera och vårda husvagnsdraget.
2. Skydda kontakter och dosor för undvikande av spänningsfall.
3. Kontrollera och smörj lager, bromsleder, gångjärn m.m. regelbundet.
4. Kontrollera stötdämpare.
5. Kontrollera och drag vid behov hjul- och karossbultar, de senare inte för hårt.
6. Kontrollera gasolsystemets täthet.
7. Skydda lacken, håll den ren och bättra även småskador.
8. Håll kaross, fönster och takluckor täta.
9. Glöm inte vagnens undersida och chassi, det finns bra spray.
10. Kontrollera att husvagnens kultryck är lämpligt avvägt.
11. Tillsä att TV-antenn är nedfälld vid längre frånvaro från vagnen för undvikande av påfrestning och slitage vid takgenomföring.



BACKSPEGLAR

Att köra med dragbilens ordinarie, yttre backspeglar är inte bara svårt utan också lagstridigt.

De flesta husvagnar är bredare än dragbilen, vilket gör att man måste flytta backspeglarna så att lagens bokstav uppfylls. De skall vara ställbara, stadigt fastsatta, får inte åstadkomma personskada om man råkar stöta till dem.

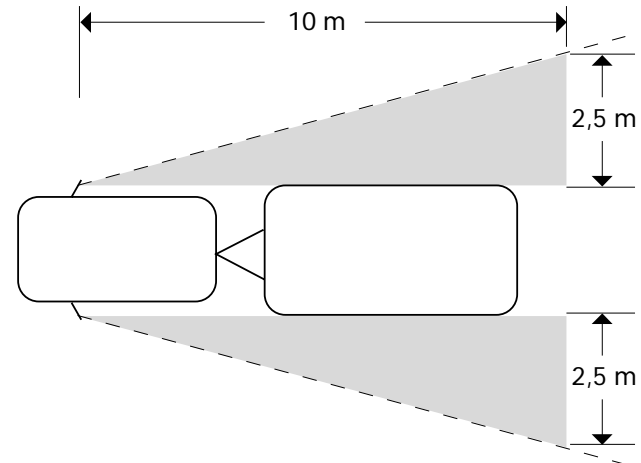
**”Utvändig backspegel skall ge ett sådant synfält att förare, med sätet inställt i det bak-
ersta läget, kan överblicka vägen på en bredd
av minst 2,5 m räknat utåt från ett vertikal-
plan, som är parallellt med fordonets symme-
triplan och som tangerar fordonet på en sida,
där spegeln sitter, på ett avstånd av 10 m
bakom spegeln och vidare bakåt. Om till for-
donet är kopplat släpfordon, skall måttet 2,5
m mätas från det vertikalplan som tangerar
det bredaste fordonet”.**

Enklast framgår det av vidstående skiss.

Det finns flera sätt att uppfylla kraven:

1. Man kan montera förlängningsarmar mellan de fabriksmonterade backspeglarna och dess fästen.
2. Man kan sätta speciella tillsatsspeglar över de ordinarie.
3. Till de flesta bilmärken har KABE två typer av skärm-
speglar som lätt kan monteras utan att man behöver
göra hål i stänkskärmen. Den ena typen har en kon-
struktion där man med ett enkelt handgrepp spän-
ner fast spegeln mellan motorhuvsspringan och
hjulhuset utan att motorhuvens behöver öppnas.

Den andra typen har en ännu smidigare konstruk-
tion där man med ett enkelt handgrepp spänner fast
spegeln på befintliga backspeglar.



LASTNING

Fordonskombinationen husvagn-personbil är för sina vägegenskaper beroende av flera faktorer. Två av de viktigaste är lastens fördelning i husvagnen och "kultrycket" d v s den tyngd som pressar bilens dragkrok nedåt.

För lågt eller högt kultryck medför nästan alltid sämre följsamhet. Lagom kultryck vid lastad husvagn ligger vanligen mellan 70 och 100 kg.

Redan vid konstruktionen av husvagn placerar man tyngre inredning som kylskåp, pentry, batteri och vattentankar i mitten av vagnen. Kylskåp och arbetsbänk fylls sedan med drycker, konserver och andra tyngre matvaror och redskap.

I överskåpen bör man, särskilt om man kör på dåliga vägar, i första hand placera lättare saker. När man sedan stannar för att bo i vagnen kan man lätt disponera utrymmena för större bekvämlighet.

Tyngre last, som t ex yttertält kan under färd placeras på golvet mitt i vagnen, men glöm inte att förankra sådan last så att den inte förskjuts vid inbromsningar och förändrar vägegenskaperna.



CHECKLISTA FÖRE START

1. Är husvagnens drag rätt placerad på bilens dragkula? **VIKTIGT!**
2. Är kulkopplingens låsanordning säkrad?
3. Är säkerhetswiren kopplad till bilen?
OBS! ej runt dragkulans hals utan på draget monterad ögla eller håll.
4. Är handbromsen urlagd?
5. Är stödbenen uppskruvade och veven ilagd i vagnen eller gasolkofferten?
6. Är 12V elkontakten ansluten och kabeln placerad så att den ej kläms och deformeras?
7. Fungerar broms-, parkerings-, färdvisare-, sidomarkerings-, positions- och nummerbelysning samt backljus?
8. Är trappsteget intaget?
9. Är skåpluckor, fönster, ytterdörr, skidfackslucka, toalettlucka och takluckor stängda och säkrade?
10. Är rätt backspeglar monterade och inställda på dragbilen? Se under rubriken Backspeglar.
11. Är gasolspisens lågor släckta?
12. Är kylskåpets termostat tillräckligt högt ställd för att inte lågan skall slockna under färd?
13. Kontrollera att lufttrycket i däcken är det rätta. Se under rubriken Däck.
14. Är gasolkofferten reglad?
15. Är TV-antennen nedfälld?
16. Är husvagnen rätt lastad?
17. Är all lös utrustning fastsatt?
18. Är registreringshandlingar o dyl för bil och husvagn medtagna?
19. Är ev. 230V sladd urkopplad och intagen.
20. Är spillvattensäcken tömd och intagen?
21. Är takluckorna stängda?
22. Är ev. överbädd fastlåst?
23. Är kultrycket det rätta?

