

KABE



INSTRUKTIONSBOK 95

GRATTIS TILL ER NYA KABE

Vi gratulerar till Ert val av husvagn. Ett val som Ni inte behöver ångra då det är vår fulla övertygelse att husvagnen kommer att motsvara Era ställda förväntningar.

KABE-vagnen är konstruerad och tillverkad med all omsorg som är möjlig. Genomtänkta planlösningar med kvalitetstänkande in i minsta detalj gör att Ni kommer att få stor glädje av Er vagn under många år framöver.

Innan Ni börjar använda Er KABE vill vi att Ni noga läser igenom instruktionsboken för att därigenom undvika onödiga problem samtidigt som instruktionsbokens upplysningar gör att Ni får ut det mesta av Er husvagn.

Självklart finns det detaljer i utrustningen som fordrar mera ingående kunskaper. Er KABE-handlare står gärna till tjänst och instruerar Er ifall det finns oklarheter beträffande tekniska detaljer eller handhavandet av husvagnen.

En välskött KABE-vagn ger Er den största glädjen och nyttan samtidigt som en väl bibehållen vagn har ett betydligt högre andrahandsvärde om Ni i framtiden vill byta eller sälja Er husvagn.

Vi önskar Er lycka till!

KABE HUSVAGNAR AB

PERSONLIGA UPPGIFTER

Namn: _____

Adress: _____

Telefon: _____

Förs.
bolag: _____

Förs. nr: _____

VAGNUPPGIFTER

Vagn typ: _____

Chassinr: _____

Reg nr: _____

Nyckel nr

Dörr: _____

Vattenpåfyllning: _____

Bagagelucka: _____

Gasolkoffert: _____

KABE
HUSVAGNAR AB • 560 27 TENHULT

I denna instruktionsbok angivna specifikationer och konstruktionsuppgifter är ej för KABE bindande. KABE förbehåller sig rätten att utan föregående meddelande företaga ändringar.

INNEHÅLLSFÖRTECKNING

TEKNISK INFORMATION	4	VÄRMESYSTEM	40
Identitetsuppgifter • Måttuppgifter • Kaross		Påfyllning av vätska • Avtappning • Luftning	
Chassi • Däck • Stödhjul • Koppling • Axlar		Tändning och avstängning • Manöverpanel	
Stödben		Överhettning • Termoelement • Felsökning	
SKÖTSEL OCH SMÖRJNING	10	Golvvärme	
Smörjning • Tvätt och vaxning • Fönster		ELPATRON	44
BROMSAR	12	Igångsättning • Felsökning	
Parkeringsbroms • Säkerhetsbroms		VARMVATTENBEREDARE	45
Bromsjustering • Hjulbyte		Påfyllning • Tömning • Varmvatten sommar och vinter	
ELSYSTEM	16	VATTENSYSTEM	47
220V och 12V system • 7-polig kontakt till vagn och bil • Ytterbelysning • Innerbelysning		Varm- och kallvatten • Påfyllning • Avtappning	
Manöverpanel • Batteribox • Kretskort		VENTILATION	50
Laddare • Batteri • Strömförbrukning • Elschema		UNDERHÅLL	52
GASOLSYSTEM	30	Lackering • Dörrar och fönster • Rullgardiner	
Gasol • Byte av gasolflaskor • Kontroll av gasolsystem • Gasolförbrukning • Åtgärder vid brand		Inredning • Väggar och tak • Textilier	
GASOLKÖK	34	Vinterförvaring, uppställning	
KYLSKÅP	35	Sammanfattande underhållsråd	
UGN	39	BACKSPEGLAR	55
		LASTNING	56
		CHECKLISTA FÖRE START	57
		SLUTRÅD	58

TEKNISK INFORMATION

REGISTRERINGSBEVIS

Av registreringsbeviset framgår husvagnens viktigaste data. Förvara gärna registreringsbeviset tillsammans med husvagnens övriga handlingar, såsom "Certifikat för gasinstallation och ventilation", täthetsintyg och bruksanvisningar för gasapparater, som måste uppvisas vid kontrollbesiktning.

DATASKYLT

Med varje husvagn följer en dataskylt med vissa tekniska uppgifter ifyllda. Ägarnamn och hemort fyller ägare själv i. Det går bra att använda en kulspetspena som trycks hårt mot dataskylten. Placera sedan skylten invändigt, i närheten av dörren.

TILLVERKNINGSNUMMER

Vagnens tillverkningsnummer finns, förutom på registreringsbeviset, instansat på vänster dragbalks sida något bakom kopplingen och på höger axelbalks främre del.

MÅTTUPPGIFTER

Se nästa sida.

MÅTTUPPGIFTER

MODELL	Längd m bom	Utv längd kaross	Utv Bredd	Utv höjd	Tjänste- och totalvikt	
STJÄRNSERIE:	KOMET 370	515 cm	377 cm	220 cm	250 cm	se fordons- handlingar
	SIRIUS 500	645 cm	517 cm	220 cm	252 cm	
	ORION 560	730 cm	603 cm	220 cm	252 cm	
	TELLUS 590	750 cm	620 cm	220 cm	252 cm	
	APOLLO 700	829 cm	702 cm	220 cm	250 cm	
ÄDELSTENSERIE:	RUBIN GLE	580 cm	451 cm	230 cm	252 cm	
	BRILJANT GLE	647 cm	516 cm	230 cm	252 cm	
	SMARAGD GLE	693 cm	565 cm	230 cm	252 cm	
	OPAL GLE	734 cm	603 cm	230 cm	252 cm	
	OPAL XL	734 cm	603 cm	230 cm	252 cm	
	SAFIR GLE	752 cm	620 cm	230 cm	252 cm	
ROYALSERIE:	ROYAL 670	789 cm	667 cm	230 cm	250 cm	

KAROSS

Karossen är en sandwich-konstruktion.

Golvet består av ett ytterskikt av 4 mm vattenfast plywood, behandlad med färglös alt. pigmenterad Tektol, 36 mm isolering av extruderad styrén, 6,5 mm vattenfast plywood, klätt med en lättskött PVC-matta.

I STJÄRNSERIEN består tak, väggar, front och bakstycke av 0,5 eller 0,6 mm aluminiumplåt, 25 mm isolering av extruderad styrén samt 3 mm plywood, klädd med syntetisk textiltapet. Taket är klädd med PVC-folie.

I ÄDELSTENSERIEN är isoleringen av extruderad styrén 36 mm tjock och taket är klädd med takväv med en skummad baksida, som förhöjer isoleringen, framförallt mot ljud.

Den brännlackerade aluminiumytan är ytterst tålig mot angrepp av i luften förekommande kemikalier, som t.ex. bilavgaser o. dyl.

För att undvika skador av kemikalier på aluminiumplåten är det av yttersta vikt att färgskiktet hålls helt. Gå därför över vagnen minst en gång per år och fyll igen stenskott o. dyl. med färg (se avd. Underhåll).

Mekaniska påfrestningar som t.ex. belastningspåfrestningar bör undvikas. Motståndskraften mot punktlaster (spetsiga föremål) är alltid när det gäller lätta konstruktioner ringa, och även när det gäller utbredd last såsom stora mängder snö skall man vara uppmärksam.

Fönstren är dubbelfönster av akrylglas i en karm av polyuretan. I ÄDELSTENSERIEN är alla sidofönster öppningsbara, i STJÄRNSERIEN endast vissa. Det finns 2 st alt. 3 st självventilerande takluckor, spisventilation samt i vissa vagnar även Electrolux-ventilatorer (Placering av ventilationsöppningar framgår av bif. ritning).

CHASSI

Chassit är en konstruktion av stålprofiler förenade genom bultförband. För att öka livslängden och underlätta skötseln är hela chassit galvaniserat.

Bultarna som håller karossen fast på chassit och de som fäster ihop stålprofilerna skall kontrolleras efter ca 100 mils körning och därefter en gång årligen.

Vid efterdragning av karossbultarna skall inte större kraft användas än att möjligen förekommande spel tas bort. Drar man för hårt kan bultskallen dras ner i golvet träkonstruktion och försvaga denna i onödan.

DÄCK

Däcken skall kontrolleras regelbundet avseende lufttryck och slitage. Fälgtyp, däckdimensioner och rekommenderat lufttryck framgår av ovanstående tabell.

STÖDHJUL

Stödhjulet är med luftgummihjul på Royal och av massivgummi på övriga modeller.

MODELL	Fälgtyp	Däckdimension	Lufttryck	
STJÄRNSERIE:	KOMET 370	Kronprinz 4½Jx13" (5365B)	175/70 SR 13	2,5 kp/cm ²
	SIRIUS 500	Kronprinz 5½Jx14" (5754B)	175 R 14	2,5 "
	ORION 560	Kronprinz 5½Jx14" (5754B)	185 R 14 C	4,0 "
	TELLUS 590	Kronprinz 5½Jx14" (5754B)	185 R 14 C	4,0 "
	APOLLO 700	Kronprinz 4½Jx13" (5365B)	175/70 SR 13	2,9 "
ÄDELSTENSERIE:	RUBIN GLE	Kronprinz 5½Jx14" (5754B)	175 R 14	2,5 "
	BRILJANT GLE	Kronprinz 5½Jx14" (5754B)	185 R 14 C	4,0 "
	SMARAGD GLE	Kronprinz 5½Jx14" (5754B)	185 R 14 C	4,0 "
	OPAL GLE	Kronprinz 5½Jx14" (5754B)	185 R 14 C	4,0 "
	OPAL XL	Kronprinz 5½Jx14" (5754B)	185 R 14 C	4,0 "
	SAFIR GLE	Kronprinz 5½Jx14" (5754B)	185 R 14 C	4,0 "
ROYALSERIE:	ROYAL 670	Kronprinz 4½Jx13" (5365B)	175/70 SR 13	2,9 "
STÖDHJUL ROYAL:			260x85	2,5 "

KOPPLING

Kopplingen och påskjutsbromsen är mekaniska med hydraulisk stötdämpare och utan bromskraftbegränsare. Kopplingen kräver ringa underhåll (se smörjning nästa sida).

KABE:s husvagnsmodeller Komet 370, Sirius 500 och Rubin GLE är utrustade med A. Berndes kulkoppling typ EM 140-D/1. Övriga modeller med Winterhoff kulkoppling typ WW 200-B3/1.

ROYAL är försedda med ALKO:s krängningshämmande friktionskoppling AKS 2000.

IN- OCH URKOPPLING WINTERHOFF

Inkopplingen är enkel med Winterhoff:s enhandsmanövrerade kulkoppling:

1. För manöverbygeln framåt. När kopplingen är helt öppen spärras den automatiskt.
2. Manövrera husvagnen eller bilen så att kulkopplingen befinner sig rakt ovanför bilens dragkula.
3. Sänk husvagnens koppling genom att veva ner det höj- och sänkbara stödhjulet tills kopplingen trycker mot kulan.
4. Genom trycket träder automatiken i funktion och kulkopplingen låses automatiskt över dragkulan. Manöverbygeln är nu i nerfällt läge.

Urkoppling är lika enkelt:

1. Öppna kulkopplingen genom att lyfta i manöverbygeln och för husvagnen åt sidan.
2. Gör loss säkerhetswiren och stickproppen.

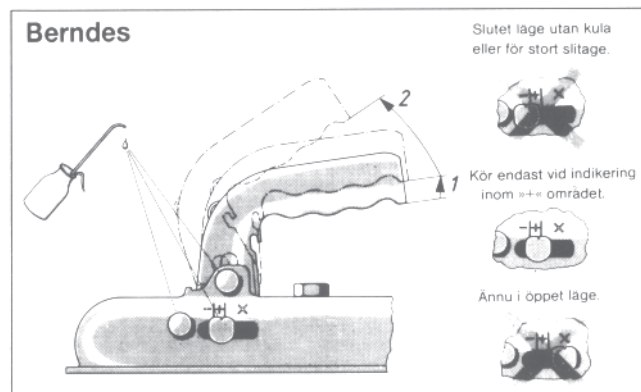
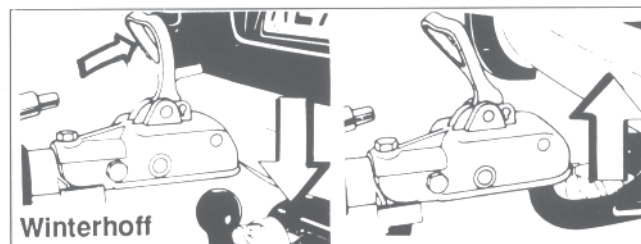
IN- OCH URKOPPLING A. BERNDES

Inkopplingen:

1. Drag handtaget uppåt och framåt. Kopplingen spärras i öppet läge.
2. Manövrera husvagnen eller bilen så att kulkopplingen befinner sig rakt ovanför bilens dragkula.
3. Sänk husvagnens koppling genom att veva ner det höj- och sänkbara stödhjulet tills kopplingen trycker mot kulan.
4. Genom trycket stänger och säkrar kopplingen automatiskt över dragkulan. Kontrollindikatorn visar helt tillförlitligt, om kopplingen är inkopplad enl. föreskrift.

Urkoppling är lika enkelt:

1. Lyft handtaget uppåt och för det framåt.
2. För husvagnen åt sidan.
3. Gör loss säkerhetswiren och stickproppen.



AXLAR

Hjulaxlarna är av ståltorsionstyp och kräver ringa underhåll (se smörjning nästa sida).

STÖDBEN

Stödbenen som är placerade i vagnens fyra hörn är galvaniserade och nedvevade ligger de an mot marken via ledbara plattor.

SKÖTSEL OCH SMÖRJNING

SMÖRJNING

Smörjning av rörliga delar kan Du ibland behöva göra själv. Det gäller så enkla detaljer som ytterdörrens gångjärn, handbromsspakens fästbult, stödhjul och stödben. Det är lätt avklarat med en oljekanna eller en smörjolja som Du köper i förpackning med pip.

Att smörja eller fetta in kulskålarna och de rörliga detaljerna på kopplingshuset bör heller inte bereda Dig problem. Det skall göras för att slippa gnissel när vagn och bil ledas.

OBS! ROYAL-kopplingen AKS 2000 måste hållas helt fri från fett, för att ge avsedd funktion. Även bilens dragkula måste hållas ren från fett.

1. Rengör och infetta kulskålen vid behov (1).
2. Rengör vid behov stödbenen från grus och gammalt fett och olja in gångskruven med tunn olja.
3. Smörj handbromsens rörliga delar med olja 1 gång/månad (2).
4. Smörj de båda smörjnipplarna på påskjutsbromsen med chassifett minst 1 gång/år eller oftare om Du kör mer än 500 mil/år (3).
5. Smörj smörjnipplarna på axlarna med chassifett minst 1 gång/år (5).
6. Rengöring och smörjning av länkarssystem (4).
7. Demontera och smörj stödhjulet med fett i skruvgångorna och lagret 1 gång/år.
8. Kontrollera hjullagren 1 gång/år (6).
9. Rengör chassit.

Årlig kontroll

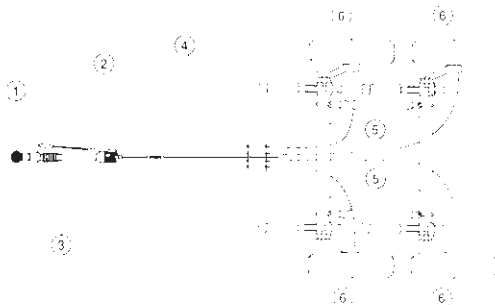
1. Kontrollera chassits bultförband.
2. Kontrollera karossens fastsättning.
3. Kontrollera hjulmuttrarnas åtdragning.

Efter 2.000 km

1. Kontrollera flankspelet på hjulnavslagringar.
2. Inställning av bromslänkarmsystemet.
3. Inställning av bromsarna.

Efter 8.000 km

1. Inställning av bromslänkarmsystemet.
2. Hjulnaven kontrolleras och ev. infettas.
3. Översyn av koppling.
4. Översyn av bromsförband och bromstrumma.



Justeringar av gällande kilometeruppräknade åtgärder bör utföras av fackman.

TVÅTT OCH VAXNING

Tvätt och vaxning av husvagnen görs enligt samma regler som gäller för biltvätt. Använd rikligt med vatten och något av de i handeln förekommande tvättmedlen speciellt avsedda för husvagn.

OBS! Petroliumbaserade lösning/tvättmedel får ej användas.

Vaxar Du vagnen vår och höst är det lättare att hålla den ren.

OBS! De två första åren bör vagnen dock ej vaxas med vax som innehåller slipmedel.

FÖNSTER

Fönstren är av acrylglas. Ett starkt, klart och segt material, som emellertid fordrar försiktighet så att det inte repas.

Fönstertvätt görs lämpligen så att rutorna på utsidan spolas rikligt med vatten som avlägsnar damm och smuts. Tvätta sedan med ren svamp och ljummet vatten tillsatt med tvålmedel. Skölj efter med kallt vatten och låt lufttorka. Eventuellt kan sämskinn användas. Små repor kan poleras bort med bilpolish och ren trasa.

OBS!

Använd aldrig smutsiga trasor, skurpulver eller lösningsmedel av något slag, ej heller vanliga fönsterputsmedel. Asfaltfläckar etc. kan avlägsnas med fotogen, varefter hela fönstret tvättas. Färgfläckar kan avlägsnas med stålull. Efterpolera med polish.

BROMSAR

Samtliga KABE-modeller är som standard utrustade med påskjutsbroms. Detta innebär att husvagnen automatiskt bromsas upp då bilen bromsar.

Några extra installationer i bilen behöver inte göras för att husvagnsbromsen skall fungera.

Bromssystemen är typgodkända av Statens Trafiksäkerhetsverk med följande godkännanden:

T111 Ps: SMARAGD GLE

T119 Ps: KOMET 370, SIRIUS 500, RUBIN GLE, BRILJANT GLE

T120 Ps: APOLLO 700

T124 Ps: ORION 560, TELLUS 590, OPAL GLE, OPAL XL, SAFIR GLE

T120 Ps: ROYAL 670

PARKERINGSBROMS

Handbromsspaken är placerad fram vid kopplingen. Vid låsning av bromsen föres spaken uppåt. Ju större bromsverkan som behövs ju längre upp på kuggsegmentet måste man föra låsmekanismen.

Bromsen frigöres genom att man för spaken något bakåt samtidigt som man med tummen trycker ner knappen på handbromsspaken och följer ner med spaken till dess bottenläge.

OBS! Vid dålig bromsverkan kan systemet vara felinställt och skall omedelbart åtgärdas vid fackverkstad. Tänk på trafiksäkerheten! Var aktsam när det gäller bromseffekten eller sneddragning av Din husvagn.

Vid fel på bromssystemet anlita fackman

SÄKERHETSBRÖMS

Samtliga modeller är utrustade med säkerhetsbroms. Släpper husvagnen av någon anledning dragkulan utlöses säkerhetsautomatiken över wiren som är direktkopplad till handbromsspakens nedre del via en brytring. Husvagnen bromsas därmed och följer ej bilens fortsatta färd.

När automatiken utlösts är hjulen helt blockerade och för att kunna flytta vagnen måste Du göra på följande sätt:

Släpp ner handbromsen till nolläge och återställ automatiken genom att montera dit ny brytring till wiren.

OBS!

Vid utlöst säkerhetsbroms bör även wiren bytas.

JUSTERING AV HJULBROMSAR

1. Vid justering av bromsarna skall hjulen hänga fritt. Kontrollera att handbromsen är i bottenläge och att påskjutsmekanismen är helt utdragen. Lossa med hjälp av vanthylsan/bromsstången så att den hänger löst.
2. Vrid respektive hjul i körriktningen, samtidigt som justermuttern "B" vrids medurs tills bromsbackarna börjar släpa mot bromstrumman och hjulet går tyngre. Lossa därefter justermuttern ca 1/2 varv så att hjulet åter snurrar lätt och bromsbackarna inte längre släpar mot bromstrumman.
3. Då samtliga hjulbromsar ställts in dras muttrarna "C" och "D" an mot utjämningsoket "E" varefter kontermuttrarna drages åt och bromswirens mutter "D" gängas in 8-10 mm.
4. Gänga muttrarna "G" an mot fjädermagasinet "A" till ett spel av ca 0,5 mm samt lås.
5. Dra kraftigt i handbromsspaken 3-4 ggr.
6. Kontrollera att spelet enligt punkt 4 ej ökat. Om så är fallet justeras detta med vanthylsan.
7. Vid korrekt inställning skall en lätt bromsverkan märkas då handbromsspaken drages åt till 2:a tanden på segmentet.

En alltför snäv inställning av bromssystemet medför större motstånd vid backning.
8. Efter inställning av bromssystemet rekommenderas en provkörning med 2-3 inbromsningar för funktionskontroll. Om luftspel därvid uppstår justeras enligt punkt 6.

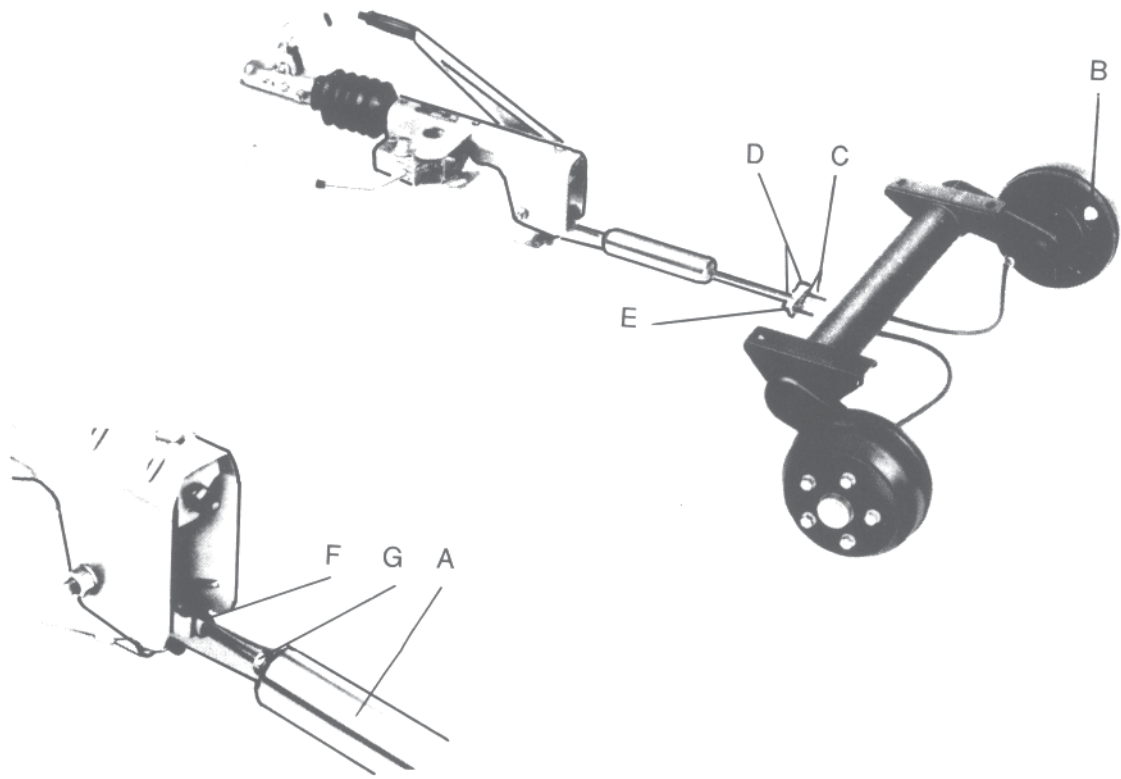
OBS!

Det är viktigt att ordningsföljden enligt punkt 1-8 följs. I grunden ställs hjulbromsarna först in.

OBS!

Kryp aldrig under en upphissad vagn utan att ställa under pallbockar.

När vagnen är uppallad kontrollera även hjullagerspelet. Åtgärda vid behov.



HJULBYTE

Hjulbyte sker i normala fall genom att man med domkraft lyfter vagnen. Det går till så att handbromsen dras åt och stödhjulet vevas ner, så att det stöder väl i marken. Vagnen kopplas loss från dragbilen. Glöm inte att lossa elanslutningen och katastrofbroms.

Därefter placeras domkraften under hjulaxeln bakom det hjul som skall bytas, och vagnen lyftes tills hjulet går fritt från marken. Vagnen stöder då på ena sidans hjul, domkraften och stödhjulet.

OBS!

Använd endast den fälgbeteckning som framgår av instruktionsboken.

OBS!

Det är absolut förbjudet att vistas under vagnen eller gå in i den medan den vilar på bara stödben och stödhjul.

LYFT MED STÖDBEN

Lyft med stödben är en åtgärd som skall undvikas. Om situationen trots allt fordrar detta slags lyft, se då till att marken är plan och att vagnen är vindskyddad. Gör sedan så här:

1. Drag åt handbromsen väl.
2. Koppla loss vagnen från dragbilen och glöm inte elanslutningen och katastrofbroms.
3. Lossa hjulmuttrarna något med en 19 mm nyckel.
4. Hissa upp stödhjulet så att vagnen lutar framåt så mycket som möjligt.
5. Veva ner bakre stödbenet på den sida som skall lyftas. Veva tills stödbenet står lodrätt!
6. Veva ner stödhjulet så mycket att hjulet släpper från marken.
7. Skruva bort hjulmuttrarna och reparera hjulet eller byt det mot reservhjul.
8. Skruva fast det hela hjulet genom att dra hjulmuttrarna korsvis.
9. Sänk framvagnen genom att veva upp stödhjulet.
10. Skruva upp stödbenet.
11. Drag fast hjulmuttrarna. Drag dem åter korsvis.

ELSYSTEM

KABE:s husvagnar är alla utrustade med två elektriska system. Ett 12V och ett 220V. 220V-systemet är utfört enligt Kommerskollegiets anvisningar. Dess högsta tillåtna anslutningseffekt är 2.200W (10A).

Elsystemet är anslutet till en 220V-central med automatsäkringar, som är självutlösande vid överbelastning eller kortslutning.

Har en sådan säkring utlösts skall Du alltid söka felet och rätta till det innan Du återställer säkringen.

220V SYSTEMET

220V-systemet finns för att vagnen skall kunna anslutas till 220V elnät, t ex när den står uppställd på en campingplats. För den anslutningen behövs en skarvsladd vilken måste vara godkänd för ändamålet. Använder Du sladdvinda är det med tanke på risken för överhettning lämpligt att helt avlägsna sladden från spolen innan den kopplas in.

Var också uppmärksam på att sladden inte utsätts för skada och att sladdens stickkontakt är väl ansluten.

Tänk på att ju längre kabel desto större spänningsfall. På vissa campingplatser matas (speciellt vintertid) ut en spänning som kan vara så låg som ca 180-190V vilket tillsammans med långa kablar och större spänningsfall gör att Du får en mycket sämre effekt t ex på kylskåp och elpatron.

12V SYSTEMET

12V-systemet är anslutet till batteriet, som tillsammans med batteriladdare ingår i KABE-vagnarnas standardutrustning.

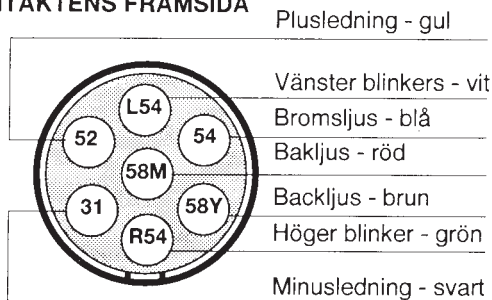
Till 12V-systemet är kopplat värmepannan med elpatron, cirkulationspump, innerbelysning, vattenpump och 12V stickkontakt med positiv mittkontakt.

KONTAKTDOSA I BILEN OCH VAGNEN

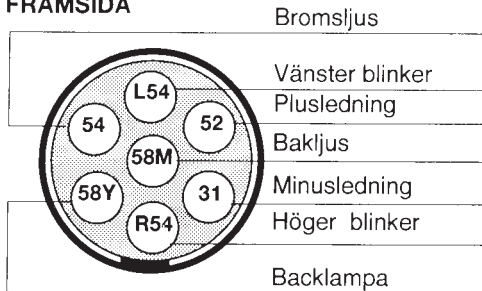
Kopplingen bör vara utförd i enlighet med vidstående schema och ledningarna för kontinuerlig strömtilförsel (pol 52) och minusledning (pol 31) bör ha en tvärsnittsyta om minst 6 mm². Plusledningen (pol 52) dras direkt från bilens batteri och förses med en 16A säkring.

Ur trafiksäkerhetssynpunkt är det livsviktigt att alltid ha en fullgod funktion på vagnens ytterbelysning.

7-POLIG STICKKONTAKT TILL VAGN SEDD FRÅN KONTAKTENS FRAMSIDA



7-POLIG KONTAKT PÅ BIL SEDD FRÅN KONTAKTENS FRAMSIDA



YTTERBELYSNINGEN

Kontrollera vagnens yttre belysningspunkter före varje körning. Om belysningskontrollen inte ger fullgod funktion på något belysningsställe - kontrollera då enligt följande:

1. Kontrollera att lampan inte är sönder.
2. Kontrollera att lampkontaktarna är fria från oxid. Rengör annars med fint sandpapper.
3. Kontrollera att kontakt erhålles i den 7-poliga skarvkontakten mellan bil och husvagn.
4. Kontrollera bilens säkringar som används för resp. lampa på husvagnen.

Om funktion inte erhållits, trots att ovanstående kontroller utförts, testa systemet med en testlampa efter kopplingsschemat.

För att säkerställa en fullgod funktion utan störningar bör kontaktpunkter i skarvdon och ytterarmaturer regelbundet och före varje säsong rengöras med kontaktmedel som kan köpas på de flesta bensinstationer.

INNERBELYSNING

Innerbelysningen är på 12V och har batteriet som strömkälla. Hela innerbelysningen förutom hänglampan över främre bordet och ytterlampan stängs av när huvudströmbrytaren är i FRÅN-läge. Hänglampan och ytterlampan är direktkopplade till batteriet, avsäkrade med en sladdsäkring och manövreras med strömbrytaren innanför dörren.

MANÖVERPANEL

Rubin GLE, Brilljant GLE, Smaragd GLE, Opal GLE, Opal XL, Safir GLE och Royal 670

A. Huvudströmbrytare

När brytaren står i läge TILL är vagnens samtliga 12V komponenter inkopplade. I läge FRÅN är dessa funktioner bortkopplade.

B. Strömbrytare för vattenpump

Brytaren skall stå på läge TILL när man vill att pumpen skall arbeta och läge FRÅN när den skall vara ur funktion. Vid längre tids frånvaro från vagnen bör man slå av pumpen. Detta gäller även under färd.

C. Strömbrytare "Fjällkoppling" i vagnar med Alde-panna 2923

Då strömbrytaren är i läge FJÄLLKOPPLING förser laddaren endast pannan med spänning (oberoende av batteriet), då laddaren anslutes till 220V. Batteriet kan således medtagas för laddning om så önskas. Vid vistelse i vagnen och när batteriet är anslutet skall brytaren vara i läge FRÅN, för att batteriet skall få laddning då laddaren anslutes till 220V.

D. Strömbrytare parkeringsbelysning

Tänder samtliga vagnens parkeringslampor då strömbrytaren är i läge TILL. Användes vid parkering i mörker då bilen är frånkopplad och vagnen placerad så att parkeringsbelysning är nödvändig. I läge FRÅN är samtliga parkeringslampor frånkopplade. På norska och finska vagnar med delat system för parkeringsbelysning tändes vänster sida när brytaren är i läge TILL.

E. Vattennivåkontroll

För kontroll av vattennivån i tanken tryckes brytaren (E) in. Instrumentet (M) visar "full tank" på det gröna fältet och "tom" på det röda.

F. Tryckströmbrytare Batteritest

Tryckströmbrytare för batteritest (F). Då brytaren trycks in kopplas instrumentet (M) till batteriet.

G. 16A säkring huvudström



H. 4A säkring för vattenpump

I. Strömbrytare köksfläkt

Med hängsäkring 3,15A, placerad bakom panelen.

J. Strömbrytare köksbelysning

K. Plats för radio

Stereo är standard i KABE:s Royal-modeller. Vid eftermontering av stereo avlägsnas täckplattan (K). Innanför finns snabbkoppling för 12V.

M. Batteritest

Då instrumentets visare befinner sig vid markeringen mellan det gröna och gula fältet är batteriet fulladdat. Detta gäller endast då batteriet är obelastat. Vid belastning befinner visaren sig på det gula fältet. det röda fältet markerar urladdat batteri.

N. Laddningsindikering

Grönt fält indikerar laddning — rött fält indikerar urladdning.

MANÖVERPANEL

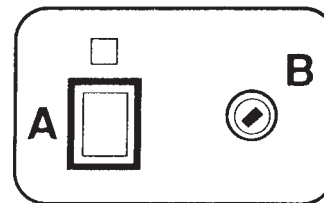
Komet 370, Sirius 500, Orion 560, Tellus 590, Apollo 700

A. Huvudströmbrytare

När brytaren står i läge TILL är vagnens samtliga 12V komponenter inkopplade. I läge FRÅN är dessa funktioner bortkopplade.

B. Huvudsäkring 16A

Med huvudsäkringen, vilken är placerad på panelen, är alla invändiga komponenter avsäkrade. Säkringen öppnas med en skruvmejsel genom att trycka något inåt samtidigt med ett halvt varvs vridning åt vänster. Montering sker genom att trycka inåt och vrida höger.



Laddning från bil kan endast ske då bilens belysning är tänd.
Vid släckt belysning är bilens batteri direkt kopplat till husvagnens batteri. Detta sker automatiskt via reläet i husvagnen.

KABE ENERGISYSTEM

Energisystemet består av ett 75Ah batteri, placerat i en plastbox inne i vagnen. Förutom batteri ingår batteriladdare, samt 220V-säkringscentral bestående av automatsäkringar för 10 ampere med dubbelt 220V jordat uttag.

220V-intaget till vagnen sitter i en infälld lucka på vagnens utsida.

VIKTIGT!

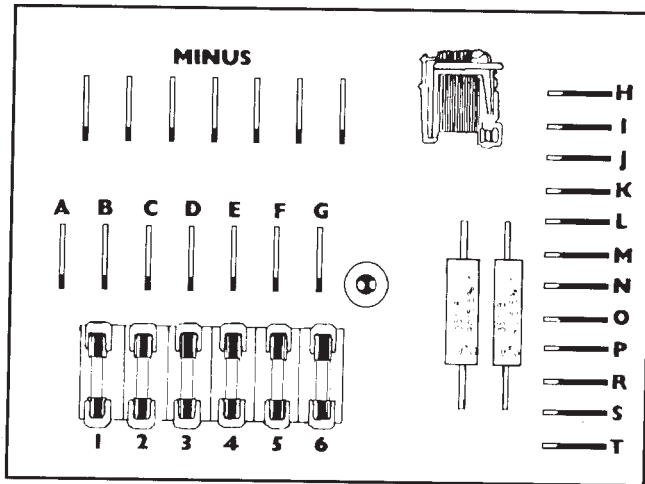
Tillse vid anslutning av 220V-kontakt att denna skjutes in maximalt så att låsklackarna hakar i varandra för undvikande av glappkontakt.

KRETSKORT

Belysning samt tändningsautomatik för kylskåpet är avsäkrade med 4A-säkringar. 12V-uttaget med 10A. Dessa är samlade på kretskortet vilket är placerat på följande platser i vagnen:

KOMET 370:	I garderob, vänster sida.
SIRIUS 500:	I garderob, vänster sida.
ORION 560:	I garderob, dörrsida.
TELLUS 590:	I garderob, dörrsida.
APOLLO 700:	I garderob, dörrsida.
RUBIN GLE:	I garderob, vänster sida.
BRILJANT GLE:	I garderob, vänster sida.
SMARAGD GLE:	I garderob, dörrsida.
OPAL GLE:	I garderob, dörrsida.
OPAL XL:	I garderob, vänster sida.
SAFIR GLE:	I garderob, dörrsida.
ROYAL 670:	I garderob, dörrsida.

Vid ev. byte av säkring tas skyddskåpan bort genom att skruva av muttern. Se specifikation på kåpans insida.



MINUSSTIFT

Innerbelysning fram	sv.-orange	0,75 mm ²
Belysning toalett	sv.-blå	0,75 mm ²
Vattenpump	sv.-lila	0,75 mm ²
Innerbelysning bak	sv.-grön	0,75 mm ²
Panna	sv.-röd	0,75 mm ²
Panel	sv.-grå	1,5 mm ²
Ytterbelysning	sv.-vit	4,0 mm ²

OBS!

Ovanstående minusanslutningar kan vara inkopplade på vilket som helst av minusstiften.

KOPPLINGSSTIFT

A	+ från huvudströmbrytare på panel	orange	4,0 mm ²
B	Innerbelysning bak	blå-grön	0,75 mm ²
C	Belysning toalett	blå-röd	0,75 mm ²
D	Disponibel		0,75 mm ²
E	Kyl	blå-grå	0,75 mm ²
F	Innerbelysning fram	blå-gul	0,75 mm ²
G	Ytterbel o TV-uttag	vit	4,0 mm ²
H	+ från bil	röd-blå	4,0 mm ²
I	Parkeringsbelysning	röd-vit	0,75 mm ²

SÄKRINGAR

1	Innerbelysning bak	4 amp
2	Belysning toalett	4 amp
3	Disponibel	4 amp
4	Kyl	4 amp
5	Innerbelysning fram	4 amp
6	12V-uttag	10 amp

(kan vid behov ökas till 16 amp)

J	Laddare	röd	2,5 mm ²
K	Panelen	gul	2,5 mm ²
L	+ husvagnsbatteri	röd-gul	4,0 mm ²
M	Visarinstr. panel	grå	0,75 mm ²
N	Kylskåp	blå	4,0 mm ²
O	Laddare	blå	2,5 mm ²
P	- bil	svart-gul	4,0 mm ²
R	- husvagnsbatteri	svart	4,0 mm ²
S	Visarinstr. panel	grå	0,75 mm ²
T	+ panel	röd	4,0 mm ²

LADDARE 12V

Batteriladdare finns i samtliga KABE-modeller. Den är elektroniskt styrd och lämnar 10A laddningsström hos alla modeller förutom Rubin GLE och Brilljant GLE, som har en laddare med 6A laddningsström.

LADDNING FRÅN BIL

Husvagnsbatteriet är kopplat direkt till det 7-poliga skarvdonet på husvagnen. Det är därför viktigt att bilens skarvdon är kopplat på rätt sätt (se elschema) för att laddning skall kunna ske under körning.

Laddningsströmmen vid laddning 12V är ca 10A. Laddningen indikeras med röd lysdiod. Laddar med maximal laddningskapacitet tills ca 14,4V polspänning erhålles, varvid strömmen minskar så att polspänningen hålls vid ca 13,5V.

Laddning från bil via den automatiska laddaren kan endast ske då bilens belysning är tänd.

LADDNING FRÅN 220V-NÄTET

Rubin GLE, Brilljant GLE, Smaragd GLE, Opal GLE, Opal XL, Safir GLE och Royal 670

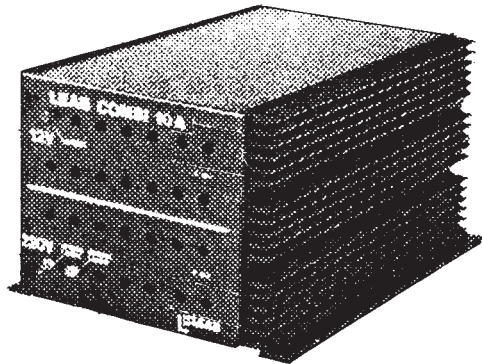
Anslut batteriladdaren till vagnens 220V-uttag. Gul lysdiod indikerar normalladdning. Laddar med maximal laddningskapacitet tills ca 14,4V polspänning erhålles, varvid den övergår till underhållsladdning.

Underhållsladdningen indikeras med grön lysdiod och ställer in sig på en polspänning av ca 13,5V.

LEAB-laddaren är omsorgsfullt avsäkrad mot kortslutningar och felkopplingar.

Ingången för laddning från bil är säkrad med 10A säkring för strömbegränsning och är dessutom försedd med en 16A smältsäkring som skydd mot felaktig inkoppling.

Nättransformatorn är avsäkrad med en 3,15A rörsäkring. Utgången har en 16A smältsäkring mot kortslutning och felkoppling.



OBSERVERA!

- Studera bruksanvisningen före laddning.
- Varning! Batteriet avger explosiva gaser vid laddning - undvik lågor och gnistor.
- Koppla från nätet innan likströmsförbindningarna sluts eller bryts.

SÄKRINGSBYTE I LADDARE

Laddarens smältsäkringar (10 och 16A) är placerade inuti laddaren. Säkringarna bytes genom att laddarens framstycke toges bort.

Säkringen för 220V (3,15A rörsäkring) är placerad inuti laddaren. Bytes genom att laddarens bakstycke toges bort. **Glöm inte att dra ur 220V-kontakten!**

OBS!

Drivning av 12V-apparat med hög strömförbrukning bör endast ske kortvarigt då batteriet annars mycket snabbt tömmes.

LADDNING FRÅN 220V-NÄTET

Stjärnserien

Anslut batteriladdaren till vagnens 220V-uttag. Gul lysdiod indikerar normalladdning. Laddar med maximal laddningskapacitet tills ca 14,4V polspänning erhålles, varvid den övergår till underhållsladdning.

Underhållsladdningen indikeras med grön lysdiod och ställer in sig på en polspänning av ca 13,5V.

LEAB-laddaren är omsorgsfullt avsäkrad mot kortslutningar och felkopplingar.

Ingången för laddning från bil är säkrad med 10A säkring för strömbegränsning och är dessutom försedd med en 16A smältsäkring som skydd mot felaktig inkoppling.

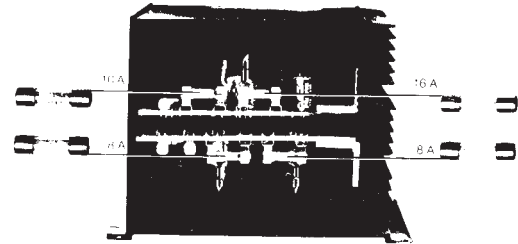
Nättransformatorn är avsäkrad med två 8A tröga smältsäkringar. Utgången har en 10A smältsäkring mot kortslutning och felkoppling.



Gör så här vid säkringsbyte i laddaren:

Koppla bort 220V-kabeln på laddaren om den är ansluten till 220V.

1. Skruva loss laddarens framgavel.
2. Säkringarna är nu åtkomliga. 10A-säkring och 16A-säkring sitter på det övre kortet och de båda 8A-säkringarna på det undre kortet.
3. Säkringarnas storlek är 5x20 mm och deras amperetal finns märkt på kortet. Byt den trasiga säkringen och förvissa Er om att säkring med rätt amperetal kommer på rätt plats.
4. Skruva fast framgaveln.



OBS! Drivning av 12V-apparat med hög strömförbrukning bör endast ske kortvarigt då batteriet annars mycket snabbt tömmer.

BATTERI

Batteriet finns i en invändigt placerad batteribox som är ventilerad.

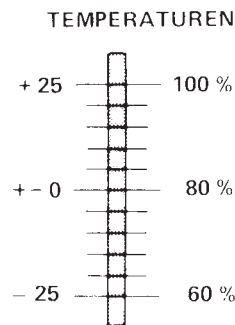
Vårda batteriet genom att hålla det rent och torrt. Stryk fett på batteriets poler och anslutningsklämmorna, vilket skyddar mot oxidering och dålig kontakt. Kontrollera regelbundet syranivån, den skall stå minst 10 mm över blyplattorna.

Lys aldrig med tändstickor för att kunna se!

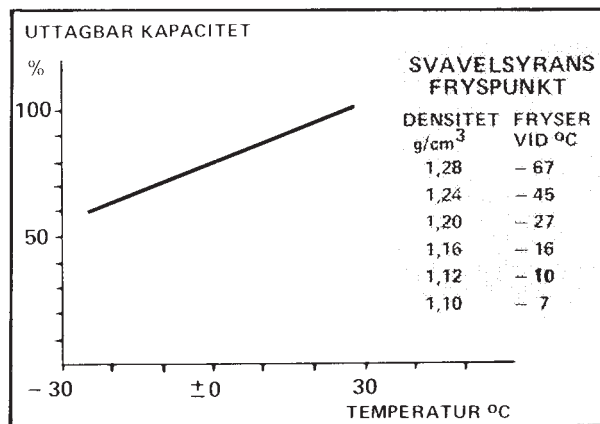
De gaser som batteriet avger är mycket explosiva så se även upp med risken för gnistbildning när Du lossar eller fäster batterikablar.

I kyla minskar batteriets förmåga att avge ström, men dess kapacitet försvinner inte utan återkommer när det blir varmare.

Om Du inte använder vagnen under längre tid bör Du ta ut batteriet och förvara det torrt och kallt. Men glöm inte att underhållsladda det, helst en gång i kvartalet. Tänk på att ett urladdat batteri fryser lättare än ett fulladdat. Använder Du Din husvagn på vintern så tillse att batteriet är fulladdat.



Batterikapacitet vid olika temperaturer



LADDNINGSTILLSTÅND

Batteriets laddningstillstånd kontrolleras enklast med en syramätare. För att erhålla korrekt avläsning ska syramätaren vara i lodrät ställning. Sug upp tillräckligt med elektrolyt. Aerometern skall flyta fritt. Vid avläsning ska ögat vara i höjd med elektrolytrivån.

Batteriet är fulladdat då elektrolytdensiteten är 1,28 g/cm³ vid 25°C. Har elektrolytdensiteten sjunkit till ca 1,20 g/cm³ ska batteriet laddas.

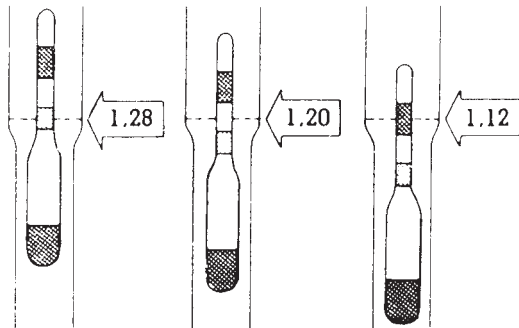
1,28 = Fulladdat

1,20 = Halvladdat, extra laddning behövs

1,12 = Djupt urladdat, batteriet blir förstört om det inte omgående fulladdas

De olika cellerna ska visa tämligen jämna värden. Ojämnheten kan tyda på att batteriet är mer eller mindre förbrukat.

Om batteriet ofta blir urladdat i husvagnen bör laddningsutrustningen undersökas.



STRÖMFÖRBRUKNING

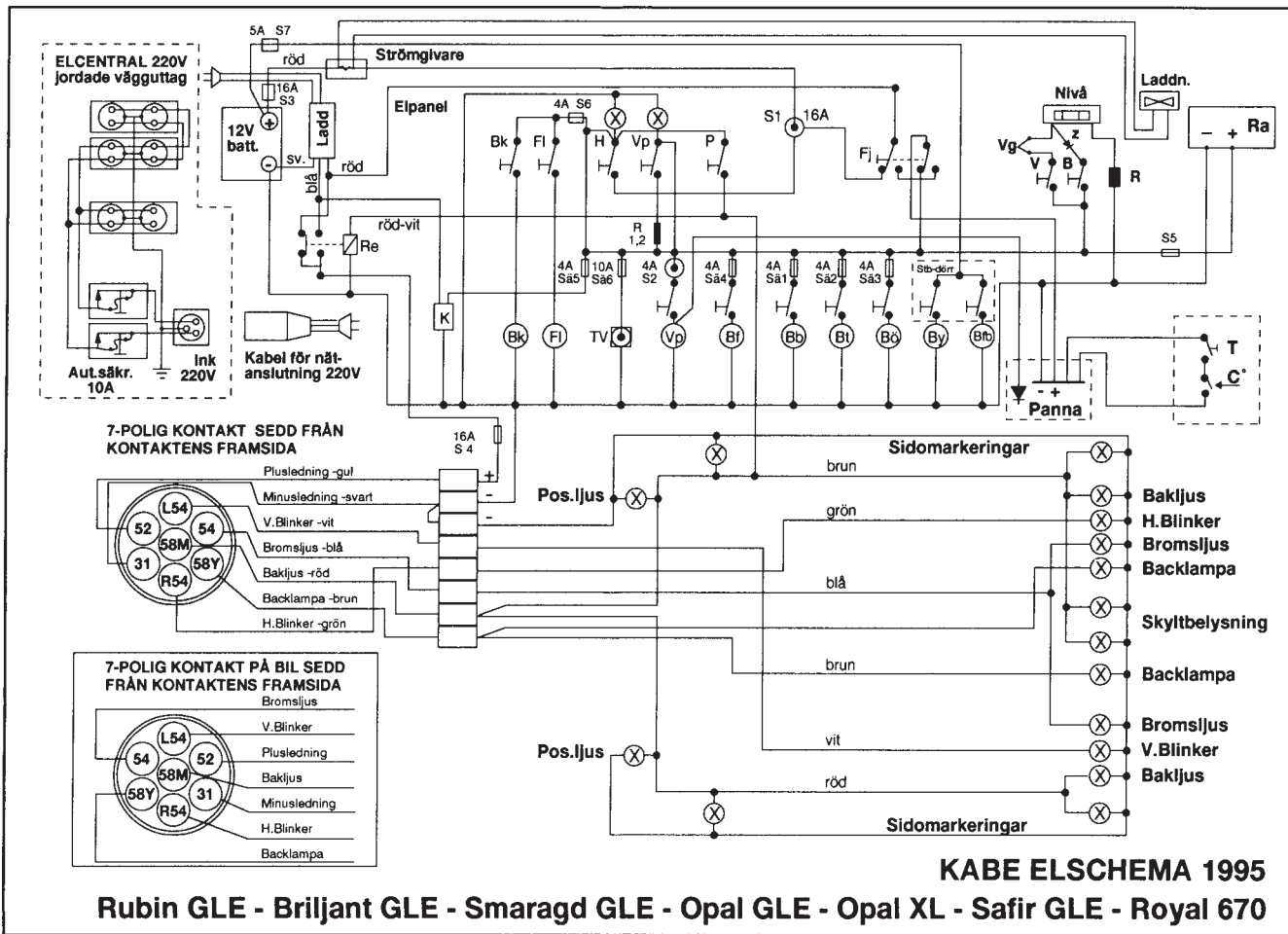
Strömförbrukningen skall Du alltid undvika att beräkna alltför optimistiskt. Ett fulladdat batteri på 75Ah ger i bästa fall 12x75 = 900Wh. Nedan följer tabell över de inkopplade strömförbrukarnas behov:

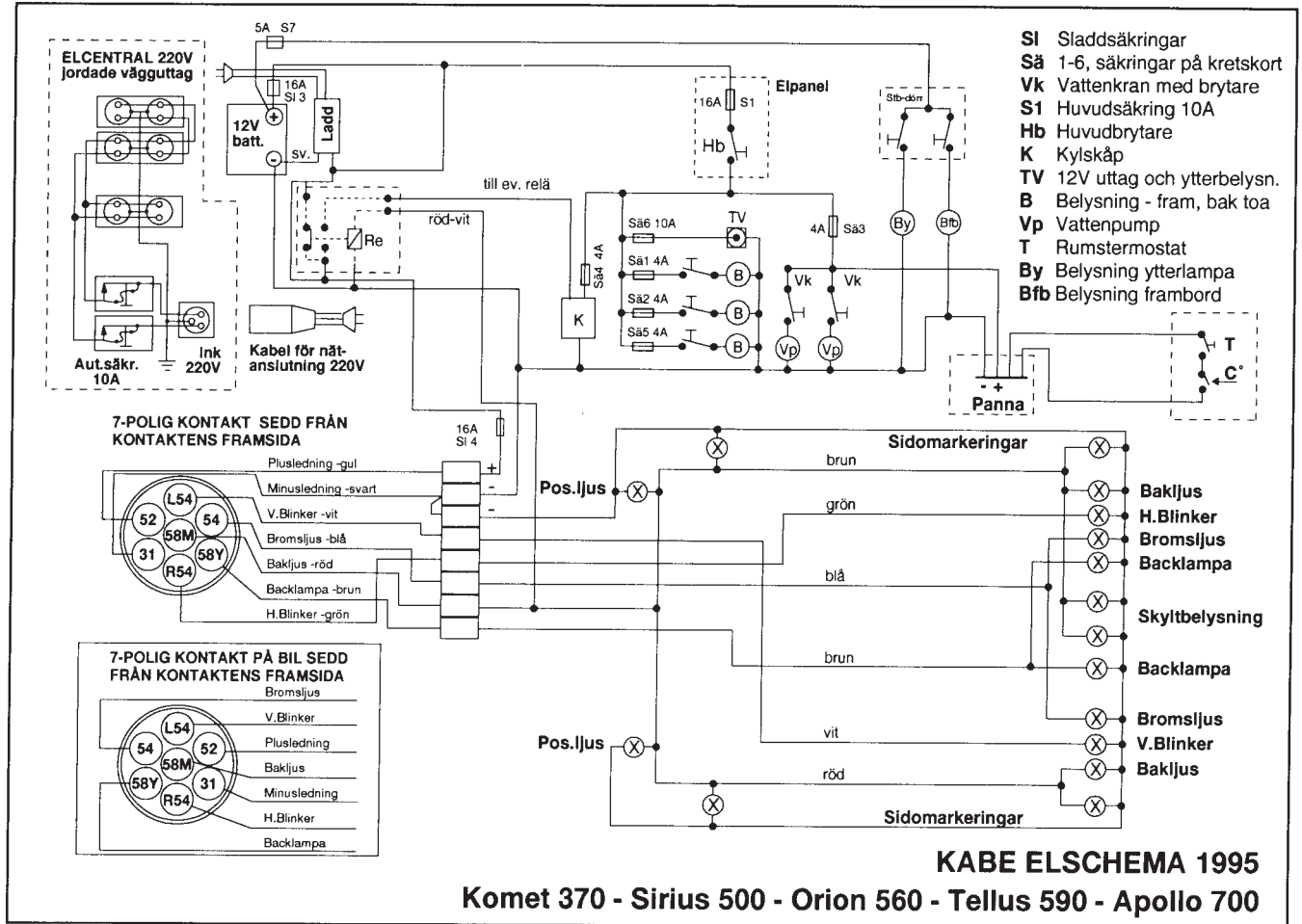
Aldes värmepanna förbrukar ca 1,5W/tim (relä och 12V cirk.pump). Vid start av pannan förbrukar den dock mer under en kortare period. **Kylskåpet** drar 130W/tim. **Köksfläkten** drar ca 2,4W/tim. **Vattenpump** ca 25W/tim. **Lysrör** på 8W förbrukar ca 11W/tim. **12V TV-apparater** förbrukar ca 30-60W/tim. **Glödlampornas** förbrukning överensstämmer med märkningen.

Räkna inte med att få ut mer än 75% av batteriets fulla kapacitet, och betänk att batteriet heller inte mår bra av att laddas ur helt (sjunker batterispänningen under 10,5V startar ej pannan).

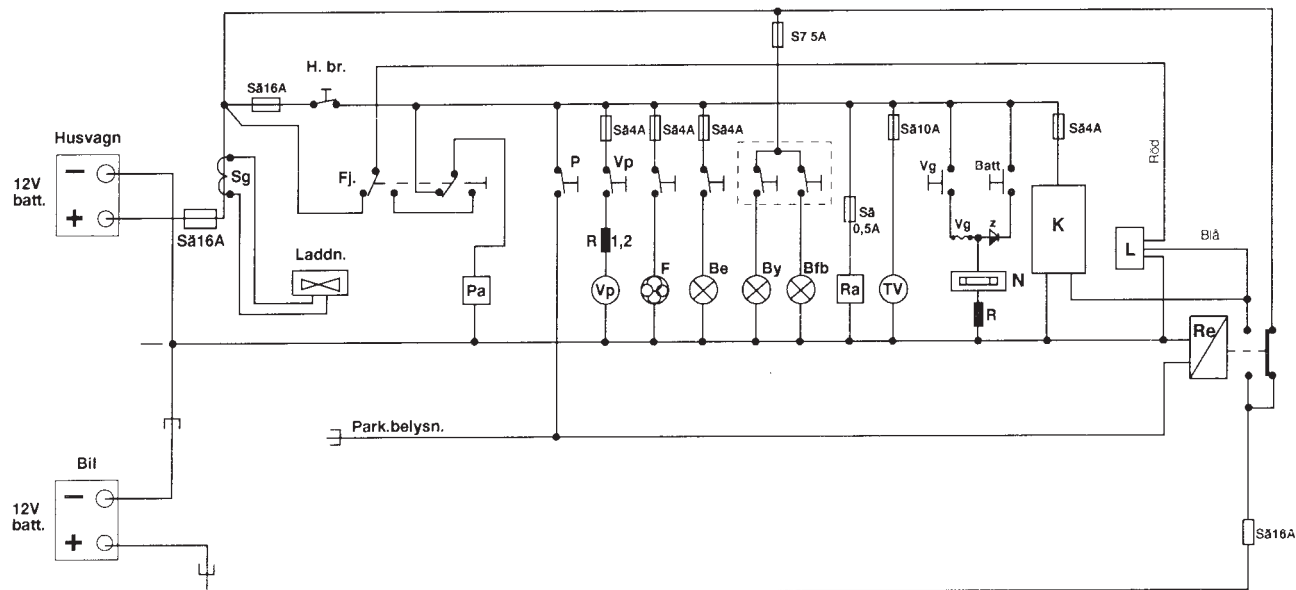
B	Batteritest	S3	Sladdsäkring batteri 16A
Bb	Belysning bak	S4	Sladdsäkring 7-ledare 16A
Bf	Belysning fram	S5	Sladdsäkring radio 2,3A
Bfb	Belysning frambord	S6	Sladdsäkring fläkt 4A
Bt	Belysning toalett	S7	Sladdsäkring Bfb och By
Bk	Belysning kök	Sä1	Säkr. belysning bak
By	Belysning ytterlampa	Sä2	Säkr. belysning toalett
Bö	Belysning övrigt	Sä3	Säkr. belysning övrigt
Fj	Strömställare fjällkoppling	Sä4	Säkr. belysning fram
Fl	Fläkt	Sä5	Säkr. tändelektronik kyl
H	Strömställare huvudström	Sä6	Säkr. 12V-uttag 10A
K	Kylskåp	T	Termostat
P	Strömställare park.belysn.	TV	12V-uttag
R	Motstånd	V	Strömställare vattenmätare
Ra	Radio	Vg	Vattengivare
Re	Relä laddning	Vp	Strömställare vattenpump
S1	Huvudsäkring 16A	Z	Zenerdiöd
S2	Huvudsäkring vattenp. 4 A		

FÖRKLARING ELSHEMA SID 26, 27





Be Belysning	L Laddare	R Motstånd	TV 12V-uttag
Fj Fjällkoppling	Ladd Laddinstrument	Ra Radio	Vg Vattengivare
F Fläkt	N Nivåinstrument	Re Relä	Vp Vattenpump
H.br. Huvudbrytare	P Park.belysning	Sä Säkring	Z Zenerdiod
K Kylskåp	Pa Panna	Sg Strömgivare	



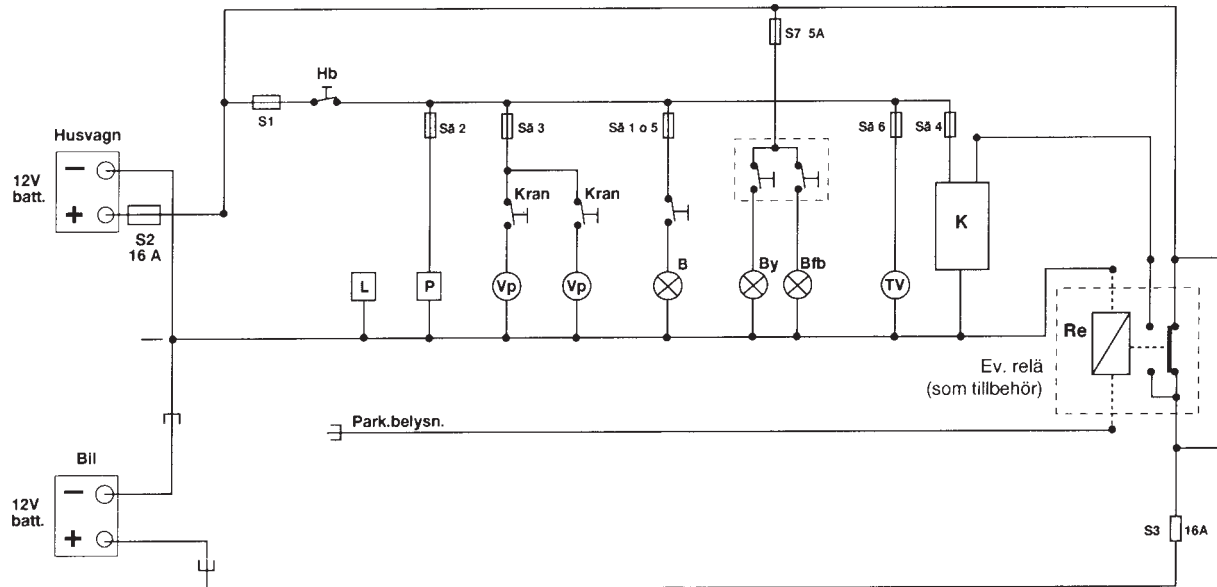
KABE ENLINJESHEMA 1995

Rubin GLE - Brilljant GLE - Smaragd GLE - Opal GLE - Opal XL - Safir GLE - Royal 670

Hb Huvudbrytare
S1 Huvudsäkring, panel 16A
S2 Sladdsäkring, batteri 16A
S3 Sladdsäkring, 7-led. bak 16A
Sä 1 Belysning, 4A
Sä 2 Belysning toa o panna, 4A

Sä 3 Vattenpumpar 4A
Sä 4 Kyl, tändelektronik 4A
Sä 5 Belysning, 4A
Sä 6 12V TV-uttag 10A
Sä 7 Belysning ytterbord
 + frambord 5A

Re Relä
K Kylskåp
P Panna
L Laddare



KABE ENLINJESHEMA 1995
Komet 370 - Sirius 500 - Orion 560 - Tellus 590 - Apollo 700

GASOLSYSTEM

GASOL

Gasol är en petroleumprodukt. När gasol brinner avges kolsyra och vattenånga, men för att förbränningen skall bli fullständig fordras god tillförsel av luft. Ett tvålågigt gasolkök kräver upp till 7 gånger så mycket luft, som en människa i hårt arbete.

I gasolflaska kan gasen förvaras säkert hur länge som helst, utan att förstöras. Den är därvid komprimerad till vätskeform. I en nyfylld flaska upptas volymen till 80 % av flytande gasol. Flaskan skall alltid stå upprätt. Ligger den, och ventilen är öppen kan nämligen gasolvätska tränga ut i anslutna ledningar och ge stötvis uppflammande lågor i brännarna.

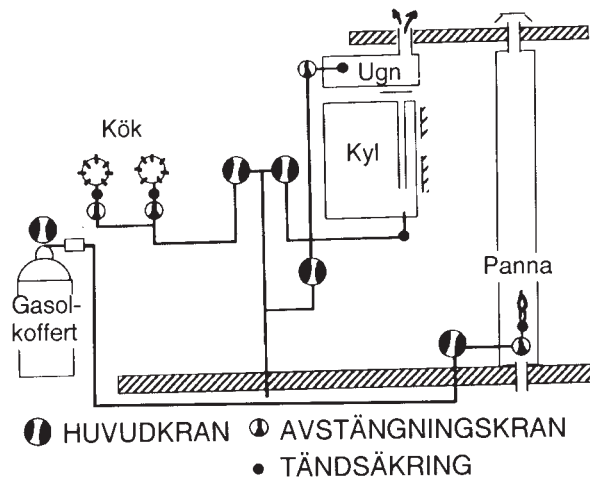
Flaskan får heller inte utsättas för onormal uppvärmning.

När flaskventilen öppnas passerar gasen ut från toppen av flaskan varvid trycket minskar och flytande gasol i en mängd som motsvarar den utströmmande gasen övergår till gasform i flaskan. Det förloppet fortgår så länge gasol i vätskeform finns i flaskan.

Gasol är tyngre än luft och blandar sig snabbt med omgivande luft. Dock kan den under vissa omständigheter samlas i lågt belägna utrymmen. Dess karakteristiska lukt varnar vid läckage.

Gasol finns i två former: propan och butan. För husvagnar skall propan användas, då den förgasas ned till ca -35° medan butan slutar förgasas vid -5°C .

I Sverige tillhandahålles endast propan medan man i utlandet även får butan. **Begär alltid propan vid köp av gasol i utlandet** om Ni kommer att använda gasen vintertid. För drift av husvagnens apparatur vid en yttre temperatur över -5° kan även butan användas.



OBS! Det är förbjudet att köra in på bensinstation med tända gasolapparater.

FLASKBYTE

Gasoltuben som vid leverans av vagnen är fylld med 11 kg propangas är placerad utvändigt i gasolkofferten. På gasolbehållaren är en reducerventil monterad, vilken reducerar gastrycket till ett tryck motsvarande 3 kpa. Alla i husvagnen förekommande gasapparater arbetar vid detta tryck.

Byte av flaska börjar med att man stänger av alla gasapparater i vagnen. Även kylskåpet! Sen stänger man gasolflaskans ventil och lossar slangen. Tänk på att kopplingen är vänstergängad och lossas medurs.

Skruva sedan fast kopplingen vid den nya flaskan och öppna ventilen. Kontrollera att inga läckage förekommer. Efter flaskbytet kan det finnas luft i gasolledningarna, så att det är svårt att tända t.ex. spislågan. Upprepa i så fall försöken tills gasen når fram.

(Om någon av gasolapparaterna varit påslagen medan flaskbytet skett måste den tändas på nytt)

Hos Din husvagnshandlare kan Du som extra tillbehör köpa mellankopplingar för utländska gasolflaskor, vilket möjliggör anslutning av svenska reducerventiler.

På vintern kan man, för att undvika att fukt i anslutningsgången fryser till is och hindrar gasoltillförseln, öppna gasolkransen ett ögonblick i samband med flaskbytet. Då blåses ev. fukt bort av gasen och kan inte

frysa i reduceringsventilen. Men tänk på eldfaran ! Om byte av reducerventil av någon anledning behöver ske i utlandet kontrollera att Ni köper en för rätt tryck.

Hos Din husvagnshandlare kan Du som extra tillbehör köpa mellankopplingar för gasolflaskor som möjliggör påfyllning av gas på utländska påfyllningscentraler.

KONTROLL AV GASOLSYSTEM

Vid leverans är alla KABE-vagnar provade enl. gällande bestämmelser. Gasolsystemet är utfört enligt Sprängämnesinspektionens bestämmelser SÄIFS 1994:2 för installation i husvagnar.

Minst en gång om året skall gasolsystemet i sin helhet täthetsprovas. I övrigt bör följande kontroller göras regelbundet:

1. Kontrollera gasledningar och gasolapparater dagligen vid kontinuerlig drift.
2. Kontrollera anslutningar med såpvatten eller läckspray vid flaskbyte.

Vid den årliga kontrollen skall nötta eller defekta slangar bytas ut.

GASOLLÄCKAGETESTET

Gasolläckagetestet börjar med att Du stänger av alla gasolapparater, även kylskåpet, och öppnar flaskventilen.

Pensla på en såplösning eller spruta läckspray på kopplingar, anslutningar och ventiler. Bubblor bevisar läckage. Tänk på att även gasolförbrukarna (värme-panna, spis etc.) också behöver testas. Detta gör Du enklast genom att använda KAMA täthetsprovare eller låta en fackman testa.

OBS!

Gasol är ej giftig. För att ev. gasolutströmning skall kunna uppmärksammas är till gasolen tillsatt ett starkt luktämne. Om det luktar gasol i vagnen skall ventilen på behållaren omedelbart stängas och läckaget lokaliseras och tätas. Täthetsprova därefter hela systemet. Täthetsprovet får ej ske med högre tryck än 0,15 kp/cm² enär annars tändsäckringar kan förstöras.

ÅTGÄRDER VID EVENTUELL BRAND

Brandbekämpning

För att kunna släcka en mindre brand i husvagnen rekommenderas att en pulversläckare finns i vagnen. Enbart vatten för släckningsarbete rekommenderas inte.

Vid mindre brand inomhus

Stäng avstängningsventilerna inne i vagnen och huvudkranen på gasolflaskan i gasolkofferten. Gör Dig förtrogen med brandbekämpningsmaterialet på campingplatsen.

Utrymning

Lämna vagnen via de öppningsbara fönstren, om det inte är möjligt att lämna vagnen genom ytterdörren eller trängsel uppstår p g a för många personer. Lär Dig handhavande av fönsterbeslagen.

Brännbara föremål

Tillse att brännbara föremål ej kan hamna intill öppen låga (köket eller tända ljus).

GASOLFÖRBRUKNING

Förbrukningen varierar beroende på årstid (vinterväder med värmare kan dra mycket) och naturligtvis beroende på hur mycket Du använder spisen. Kylskåpet drar inte många gram per timme, men är i gengäld igång flera timmar per dygn. Här är en tabell med tumregler.

Räkna med 10 kg gasol, 10.000 gram, i full flaska.

Spis: Sparlåga - full låga 35-110 g/tim.

Värmepanna (beroende på termostatinställningen):
20-430 g/tim.

Kylskåp: 8 g/tim.

I nedanstående tabell ser Du det möjliga gasoluttaget per timme vid olika temperatur och olika fyllnadsgrad.

MÄNGD GASOL

	2,5	4,5	7,0	9,0	11,0
Temp	Möjligt uttag (gram)				
- 18	315	427	603	767	807
- 12	387	522	735	943	989
- 7	458	617	871	1120	1170
- 1	531	712	1010	1290	1360
+ 4	603	812	1140	1470	1550
+ 10	671	907	1280	1650	1730

Gastrycket sjunker med temperaturen !

Vid -15°C strömmar bara hälften så mycket gas per minut ur flaskan som vid +13°C. Det beror på att gastrycket sjunker med temperaturen.

Om det i en 11 kg flaska finns 2,5 kg gas kvar och temperaturen är -15°C, kan den inte avge mer än 350 gram i timmen. Vid +13°C kan den avge hela 700 gram per timme. Det förklarar också varför det vid stark kyla är svårt att få upp värmen i vagnen fast brännaren är inkopplad. Felet är i första hand att det är för lite gas i flaskan.

En nyfylld 11 kg flaska kan vid -15°C ge över 900 gram och vid +13°C hela 1.800 gram per timme.

GASOLKÖK

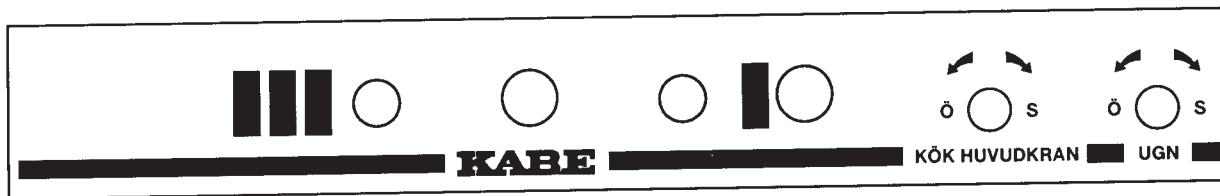
Gasolköket som är inbyggt i diskbänken är försett med 2 brännare (4 st i Royal 670) med tändsäkring på varje brännare. Tändsäkringen stänger automatiskt av gasen ifall lågan slocknar p g a. överkokning e dyl.

Brännarna tändes och släckes på följande vis:

1. Öppna huvudkranen märkt "kök", vilken är placerad på frontplåten i arbetsbänken (i Sirius 500 och Royal 670 samt vid extrautrustning med ugn - i underskåpet).
2. Framför brännaren sitter reglagevredet till respektive brännare (I Royal 670 sitter reglagevreden på hällens ovansida). Tryck in reglagevredet något till den brännare som skall tändas och vrid motsols till symbolen för stor låga.

3. Tänd tändstickan och håll den intill brännaren samtidigt som reglagevredet trycks i botten.
4. När lågan tänts hålles vredet intryckt i 10-15 sekunder varvid tändsäkringen blir varm och håller öppet för genomströmning. Släpp därefter ut vredet. Föres vredet till den lilla lågsymbolen erhålles sparlåga.
5. Stäng av brännaren genom att föra reglagevredet medsols så att punkten på reglaget sammanfaller med symbolen på kökets front-plåt. Vredet är nu automatiskt spärrat i sidled och befinner sig nu i utgångsläget och brännaren är släckt.
6. Stäng huvudkranen märkt "kök".

OBS! Gasolköket får ej användas för rumsuppvärmning.



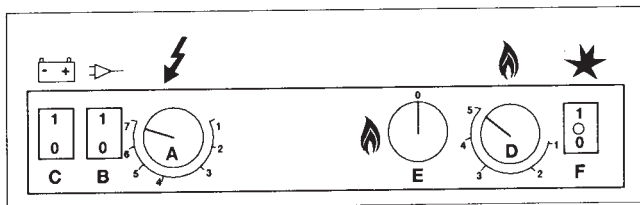
Frontplåt kök

KYLSKÅP 103 liter

Följande modeller har ett 103 liters kylskåp av fabrikat Electrolux:

Orion 560, Tellus 590, Apollo 700, Rubin GLE, Brilljant GLE, Smaragd GLE, Opal GLE, Opal XL, Safir GLE och Royal 670.

Kylskåpen är försedda med 2-stjärnigt frysfack.



För kylskåpet gäller att det skall rengöras före användandet. Använd ett mildt oparfymrat diskmedel vid all rengöring. Använd aldrig starka kemiska medel eller slipande medel.

START AV KYLSKÅP 103 LITER

Kontrollera före start av kylskåpet att endast ett driftsätt är inkopplat. Alternativen är: Gas eller 220V samt även 12V under körning.

220V: Ställ in önskad temperatur på termostativredet (A). Sätt strömställaren (B) på läge 1.

Gas: Öppna gasolflaskans eller ledningsnätets ventil. Vrid gasoltermostativredet (D) till önskat temperaturläge. Tryck in tändsäkringsknappen (E) och vrid till tändläge. Sätt strömställaren (F) i läge 1 för automatisk tändning. Håll tändsäkringsknappen inne tills lampan i strömställare F slocknar vilket visar att lågan har tänt. Om lågan ej tänts kontrollera gasotillförseln och försök på nytt. När lågan har tänts, håll tändsäkringsknappen intryckt i minst 10-15 sekunder.

Det tar 4-6 timmar till skåpets temperatur sjunker till lämplig förvaringstemperatur. Aggregatets nedkylning är påvisbar efter 1/2 till 1 timma, då skåpet har satts i gång.

12V: Är ej termostatreglerad. Sätt strömställaren (C) på läge 1. Observera att 12V drift av kylskåpet endast är avsett att användas under körning. Detta på grund av den stora strömförbrukningen (10A).

KYLSKÅP 60 och 77 liter

Komet 370 har ett 60 liters kylskåp och Sirius 500 ett 77 liters kylskåp av fabrikat Electrolux.

Kylskåpen är försedda med 2-stjärnigt frysfack.

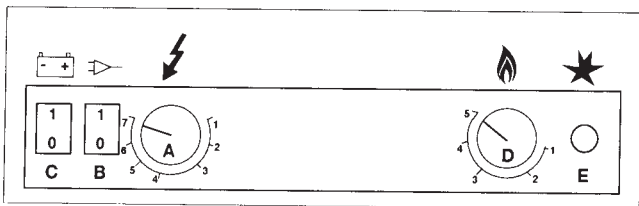
START AV KYLSKÅP 60 och 77 LITER

Kontrollera före start av kylskåpet att endast ett driftsätt är inkopplat. Alternativen är: Gas eller 220V samt även 12V under körning.

220V: Ställ in önskad temperatur på termostattvredet (A). Sätt strömställaren (B) på läge 1.

Gas: Öppna gasolflaskans eller ledningsnätets ventil. Vrid gasoltermostattvredet (D) till önskat temperaturläge samtidigt som det trycks in. Håll vredet inne och tryck under tiden upprepade gånger på knappen E tills lågan tänts. Att lågan tänts kan ses inuti skåpets nedre vänstra hörn. Då lågan tänt skall vredet (D) hållas intryckt i ytterligare ca 15 sekunder. Om lågan ej tändes kontrollera gasoltillförseln och försök på nytt. Det tar 4-6 timmar till skåpets temperatur sjunker till lämplig förvaringstemperatur. Aggregatets nedkylning är påvisbar efter 1/2 till 1 timma, då skåpet har satts i gång.

12V: Är ej termostatreglerad. Sätt strömställaren (C) på läge 1. Observera att 12V drift av kylskåpet endast är avsett att användas under körning. Detta på grund av den stora strömförbrukningen (10A).



För kylskåpet gäller att det skall rengöras före användandet. Använd ett mildt oparfymrat diskmedel vid all rengöring. Använd aldrig starka kemiska medel eller slipande medel.

TEMPERATURREGLERING

Gäller alla kylskåp

220V: Välj önskad temperatur med termostaten (A).

Gas: Välj önskad temperatur med termostaten (D).

12V: Är ej termostatreglerad.

Som förvaringstemperatur rekommenderas +4 - +8°C. Skåpets placering, omgivningens temperatur, mängden av förvarade produkter och hur ofta dörren öppnas avgör med vilken inställning denna temperatur erhålles.

Gastermostaten kan inställas steglöst mellan 1-5. El-termostaten mellan 1-7. Termostaten reglerar aggregatets funktion så att den inställda temperaturen bibehålles.

AVSTÄNGNING

220V: Tryck in 220V strömbrytaren (B) i läge 0.

Gas: Stäng gasolflaskans eller gasledningens ventil.

12V: Tryck in 12V strömbrytaren (C) i läge 0.

VIKTIGT!

Kylskåpets ventilationsgaller får under inga omständigheter övertäckas så att luftcirkulationen hindras. Övertäckning kan medföra överhettning. Gäller speciellt sommartid. Vid vinterbruk kan täckning delvis ske med hjälp av skyddshuv enligt beskrivning till höger.

Alla kylskåp har utvändig ventilation genom två galleröppningar i väggen alt. ett galler i väggen och ventilatorer på taket.

Som extra tillbehör finns skyddshuvar avsedda för delvis täckning av ventilationsgaller vid vinterbruk. Huvarna kan användas vid 0° och lägre, fungerar dels som snöskydd, dels för att kylskåpstemperaturen inte skall bli för låg vid låg yttertemperatur. Den isolerade huven används nertill, den oisolerade upptill.

OBS! Vid spänningsfall på 220V-nätet, vilket ofta förekommer vid hög elnätsbelastning på campingplatser, reduceras kylskåpets kapacitet vid 220V drift.

ALLMÄNNA RÅD KYLSKÅP

Kylskåpet lämpar sig för förvaring av alla matvaror som lätt blir förstörda i rumsvärme samt för matvaror som bör serveras avkylda. Matvarorna placeras i skåpet när de är kalla eller nerkylda åtminstone till rumstemperatur.

Matvaror med kraftig smak och lukt ger lätt smak och lukt åt andra. Därför bör alla matvaror som förvaras i kylskåpet placeras i slutna kärl eller inlindade i plastfolie. På så sätt hindras också matvarorna att torka under förvaringen och frostbildningen i skåpet blir ej så stor.

FRYSFACKET

I kylskåpet finns ett 2-stjärnigt frysack där man under förhållanden, som internationella normer anger, uppnår minst -12°C. Djupfrysta produkter kan förvaras i facket 3-5 dygn. Frysacket är dock inte avsett för djupfrysning av produkter.

AVFROSTNING

Luftfuktigheten i kylutrymmets inre avsätter sig som rimfrost resp isskikt på flänspaketet. Detta skikt isolerar flänsarna så att endast ett dåligt temperaturutbyte kan äga rum.

Avfrostningen av evaporatorn i matförvaringsfacket sker automatiskt vid eldrift upp till termostatinställning 5 och vid gasdrift upp till inställning 1,5. Om kylskåpet är inställt på högre siffror, skall termostaten vridas tillbaka till ovan angivna siffror. Smältvattnet avdunstar i en speciell skål.

Frysacket behöver endast avfrostas med längre mellanrum och då måste kylskåpet kopplas ifrån genom att man drar stickproppen ur vägguttaget eller att gasen stängs av.

Lägg aldrig varm mat i kylskåpet.

FELSÖKNING

Ifall kylskåpet inte startar i gasolläge?

1. Finns det gasol i flaskan?
2. Har gasolflaskans ventil öppnats?
3. Har kylskåpets huvudkran öppnats?
4. Har väljarreglaget ställts i gasolläge?

Om lågan brinner men kylskåpet inte blir kallt.

1. Kontrollera att vagnen står vågrätt.
2. Kontrollera att ventilationsgaller ej är igensatta.
3. Fungerar kylskåpet på eldrift?

Om kylskåpet fungerar med eldrift men ej gasoldrift, kan skräp sitta i munstycket för lågan och förvränga dess form. Damm eller "gröna flugor" som under längre tids stillastående gärna samlas i brännaren förhindrar effektiv kyning. Låt en fackman lösa problemet.

I ÖVRIGT SE UTFÖRLIGARE BRUKS- OCH SKÖTSEL-
ANVISNING VILKEN BIFOGAS KYLSKÅPET

UGN

Ugn är standard i Royal-modellerna och kan monteras som extra tillbehör i övriga modeller. Hör med din handlare. Innan ugnen för första gången tas i bruk bör den hettas upp till full effekt under ca 15 minuter. Då försvinner lagrings- och skyddsfett. Det osar något varför spisfläkten bör vara på.

Gallret, bakplåten, ugnspannan och ugnens utsida kan tvättas med vanligt diskmedel.

TÄNDNING

Kontrollera före tändning att inget blockerar brännaren eller ventilationsgallren. **OBS!** Vid tändning av brännaren skall ugnsluckan alltid vara öppen.

1. Öppna huvudkranen för gasolen.
2. Öppna ugnsluckan helt. Tryck in termostatratten i botten och vrid den moturs till tändläge (se fig). Tändgnistan kommer automatiskt från tändstiftet när termostatratten trycks in.
3. Efter det att brännaren tänt, hålls ratten i intryckt läge i ytterligare ca 15 sekunder. Släpp därefter ut ratten sakta. Skulle lågan slockna, förfar på samma sätt igen men håll ratten intryckt lite längre. Släpper man ut ratten tidigare kan lågan slockna. I sådant fall måste man börja om från början. Detta förlopp styrs av termoelementet som sitter över brännaren vilket blir upphettat av lågorna. Det bildas då en termoelektrisk spänning som håller gasventilen öppen. Slocknar lågan av någon anledning stängs gasoltillförseln automatiskt av.

AVSTÄNGNING

Vrid ratten till stoppläge och stäng huvudkranen. Stäng alltid av gasoltillförseln vid gasolflaskan när gasolförbrukande apparater inte är i bruk.

TEMPERATURINSTÄLLNING

Ugnen har termostatreglerad inställning av temperaturen mellan 125-225 °C. Maxtemperaturen uppnås efter ca 20 minuter. De olika markeringarna (1-6) vid termostatratten motsvarar gradantalet i ugnen enligt nedan.

- 1 = 125 °C, 2 = 140 °C, 3 = 165 °C
4 = 190 °C, 5 = 210 °C, 6 = 225 °C



RENGÖRING

Utvändigt: Rengör med ett mildt diskmedel. Ta bort spillda syror som t.ex. vinäger och ättika omedelbart. Se till att brännarens öppningar är rena och att det finns fri passage för gasol/luft blandningen. **Skurpulver eller stålull får ej användas.**

Invändigt: Det är lättast att rengöra ugnens emaljerade delar medan de ännu är varma på samma sätt som ovan.

Rengör ugnen efter varje användning.

OBS! Grädda aldrig något i ugnen utan tillsyn.

SE ÄVEN UTFÖRLIGARE BRUKSANVISNING SOM FÖLJER UGNEN

VÄRMESYSTEM

Alla KABE:s husvagnar är utrustade med centralvärme för vattenburen värme. Pannan i samtliga vagnar får sin förbränningsluft via ett insugningsrör under vagnen och släpper ut avgaserna via en skorsten på taket. Förbränningen är således helt skild från husvagnens inre.

Värmepannan är försedd med tändsäkring som automatiskt stänger av gastillförseln om lågan av någon anledning skulle slockna. Värme i vagnen regleras dels genom att man ställer in önskad vattentemperatur, dels av temperaturreglare som kan inställas på önskad rumstemperatur (termostat).

ALDE 2923 med elpatron, vv-beredare och 220V cirkulationspump

Följande modeller har en panna av ovanstående typ:

Rubin GLE, Brilljant GLE, Smaragd GLE, Opal GLE, Opal XL, Safir GLE och Royal 670.

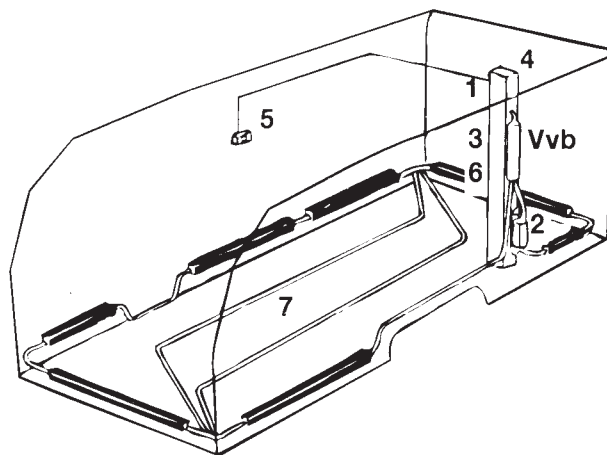
Pannan är försedd med 12V cirkulationspump och har inbyggd elpatron på 2 kW. Varmvattenberedare och 220V cirkulationspump är dessutom standard.

ALDE 2923 med reducerad utrustning

Följande modeller har samma panna men är ej försedda med varmvattenberedare och 220V cirkulationspump: Stjärnserien.

VIKTIGT!

Vid spänningsfall på 220V-nätet, vilket ofta förekommer vid hög belastning på campingplatser, reduceras elpatronens kapacitet.



1. Värmepanna
2. Elpatron/220V cirkulationspump
3. Effektomkopplare
4. 12V cirkulationspump
5. Rumstermostat
6. Panntermostat
7. Golvvärme

FYLLNING AV SYSTEMET

För att panna och värmesystemet ej skall utsättas för frysrisk - eller skadas genom korrosion - skall ovillkorligen 40% GLYKOL (motsvarande för -26°C) av för ändamålet lämplig kvalitet vara inblandat i det vatten som fylls i pannan.

Föreligger behov att skydda värmeanläggningen mot extremt låga temperaturer måste glykolhalten ytterligare höjas.

Påfyllningen sker genom att övre frontplåten borttages (sätt fingret i det runda uttaget över panelen, tryck först plåten uppåt ca 5-6 mm och drag sedan utåt och nedåt). Pumpens mutter lossas och pumpen lyftes och föres mot avgasröret. Sedan fylls systemet så att vätskenivån är strax över minimum (vid kall panna).

Regelbunden kontroll bör göras, för att se att inget läckage har uppstått vid någon av skarvarna på värmeslingan. Skulle Glykol ha läckt ur, skölj noga med vatten och torka upp.

AVTAPPNING

Avtappning sker genom att avtappningspluggen, som sitter under golvet framför dörren lossas med skiftnyckel. Lossa även på locket till expansionskärlet.

LUFTNING

Se till att avtappningspluggen och avluftningsnippel är åtskruvad.

Avluftningsnippeln är placerad bakom konvektor-skyddet i toaletterummen.

Fyll på vätska enligt tidigare beskrivning. Lossa på avluftningsskruven och släpp ut ev. luft.

Kör igång värmen och cirkulationspumpen. Låt detta gå en stund för att få bort ev luft i systemet.

Om det finns luft kvar i systemet hörs ett "bubblande" ljud i expansionskärlet. Systemet skall gå tills detta ljud upphört.

Glöm inte att fylla på vätska allteftersom nivån sjunker.

Skulle det ändå finnas luft i systemet kan man förfara på följande sätt:

Veva ner stödhjulet så långt det går så att vagnen "står på huvudet" framåt. Låt stå så ca 5 minuter. Ändra sedan läget på vagnen så att den lutar så mycket som möjligt åt andra hållet. Låt stå så i ca 5 minuter. Upprepa detta några gånger och kör sedan igång värmesystemet enligt ovan.

SÅ TÄNDER MAN PANNAN

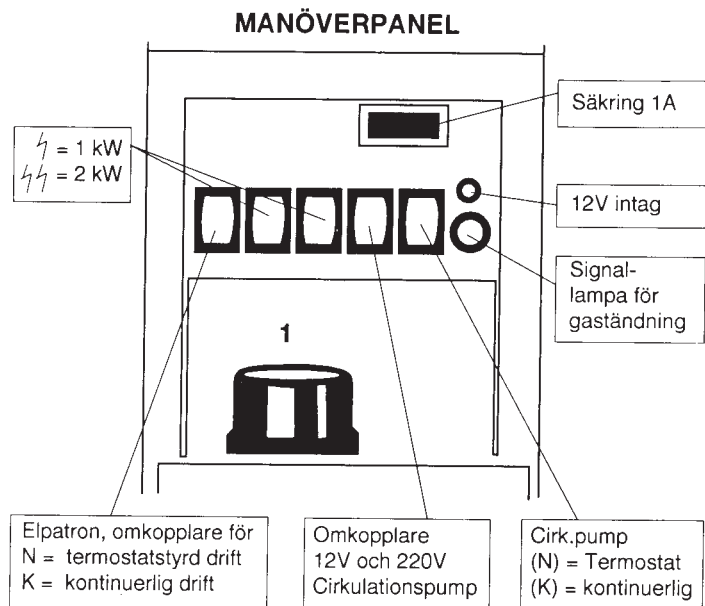
- a) Öppna huvudkranen som sitter i köksbänken alt. garderoben intill pannan.
- b) Vrid termostatratten (1) till tändläge, (enl fig 1) och tryck den nedåt i botten, tills signallampen (G) slutat blinka, vilket betyder att pannan tänt. För vissa Er om att termostatratten fortfarande är tryckt hårt i botten - släpp den sedan.

Efter 10 sekunder, sedan signallampen slutat blinka, vrides termostatratten till önskat driftläge (enl fig 2) och önskad panntemperatur inställes (min 30°, max 90°). Skulle lampan åter börja blinka, betyder det att pannan slocknat. **Vänta 3 minuter och upprepa därefter tändningen.**

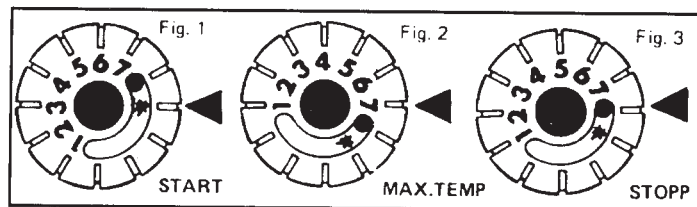
Släcks "pannan" av någon anledning - även om det beror på att gasolen har tagit slut - skall termostatratten vridas i stoppläge (se fig 3). Pannan får därefter ej tändas på nytt förrän efter 3 minuter, då ev. kvarstående gasol i brännkammaren kan förorsaka en tändpuff.

SOMMAR ELLER VINTER ?

För bättre trivselvärme ställs önskad temperatur i systemet med termostatratten (1) (30-90°). Vid låg yttertemperatur behövs högre vattentemperatur i systemet än om det t.ex. är en relativt varm höstnatt. Vid uppvärmning av starkt nedkyld panna bör panntermostaten sänkas till hälften under de första 15-20 minuterna efter start av pannan.



TERMOSTATRATT



Cirkulationspumpen ger jämn värme i hela vagnen

Starta cirkulationspumpen genom att "slå till" omkopplaren (A) i läge 12V alt 220V. Önskad rumstemperatur ställs in på rumstermostaten (strömbrytaren på rums-termostaten kan vara tillslagen alltid).

PANNAN "SLÅS IFRÅN"

- Vrid termostatratten i stoppläge (enl fig 3).
- Stanna cirkulationspumpen genom att "slå ifrån" omkopplaren till läge "0".
- Stäng huvudkranen, som sitter intill pannan.

OBS!

Släckt panna får ej tändas på nytt förrän efter tre minuter.

ÖVERHETTNING

Överhettning medför att pannan slocknar. Detta kan inträffa om det t.ex. är brist på vätska i systemet.

TERMOELEMENT

Om pannan av någon anledning skulle slockna finns ett termoelement som påverkar en magnetventil som stänger av gasen efter ca 3 min.

FELSÖKNING

När pannan inte tänder

- Finns gasol i flaskan och är ventilen öppen?
- Finns tillräckligt med spänning i batteriet? (Min 10,5V)
- Är pannans huvudkran öppen?
- Är säkringarna hela?

När pannan tänder men radiatorerna inte blir varma

- Är termostaten i sådant läge som ytttemperaturen kräver?
- Finns tillräckligt med vätska i expansionskärlet?
- Har systemet nyligen tömts så att det kan finnas luft i det?
- Har vagnen varmvattenberedare och hur står i så fall shuntventilen - sommar eller vinterläge?
- Går cirkulationspumpen?
- Är omkopplaren för cirkulationspumpen i rätt läge?

OBS! Vid sträng kyla kan gasolflaskans reduceringsventil ha frusit, vilket gör att för lite gas kommer ur flaskan. Det märks ofta på att pannan "råmar", d.v.s. samma ljud som när gasen börjar ta slut. Ventilen måste då tinas upp, om du inte varit förutseende nog att ta med en extra reduceringsventil.

GOLVVÄRME

Följande modeller är försedda med KABE's patenterade golvvärmesystem:

Rubin GLE, Brilljant GLE, Smaragd GLE, Opal GLE, Opal XL, Safir GLE och Royal 670.

Golvtemperaturen regleras automatiskt genom en shuntning från det övriga systemet.

I vagnar med golvvärme får inte skruvas eller spikas i golvet.

ELPATRON

Elpatron, för uppvärmning av vattnet till radiatorerna när vagnen står uppställd med anslutning till 220V-nätet finns som standard i alla KABE-modeller: Ädelsten- och Royal-serien är dessutom utrustade med 220V cirkulationspump.

OBS!

Om anslutningskabeln är lång kan spänningsförluster uppstå, varvid elpatronens effekt minskar i förhållande därtill.

RUMSTERMOSTAT

Med rumstermostaten inställs önskad temperatur i vagnen. Termostaten styr pannans cirkulationspumpar, 12V och 220V, eller elpatronens effektreläer. De olika alternativen inställs på pannans el-panel.

ROYAL-modellerna har en elektronisk rumstermostat, CHRONOBYR REV. För inställning av temperatur m. m. se separat instruktionsbok.

IGÅNGSÄTTNING

Med omkopplaren kan önskad värmeeffekt inställas:

$$\text{I} = 1\text{kW}, \text{II} = 2\text{kW}$$

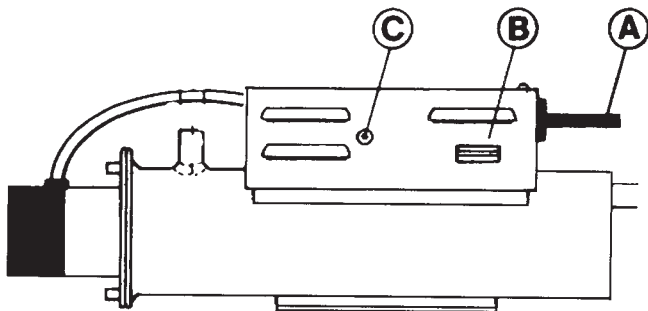
Provkör elvärmestillsatsen genom att koppla på högsta värmeeffekt och starta cirkulationspumpen. Kontrollera att värmen cirkulerar i värmesystemet.

Rumstermostaten kommer sedan att styra elpatronens och cirkulationspumpens funktion. Detta förutsätter att brytaren på värmepannans panel (se sid 39) är ställd på termostatstyrning (T). Vid eventuell överhettning bryts strömmen på 220V till elpatronen, men cirkulationspumpen fortsätter att fungera.

FELSÖKNING

Har värmaren upphört att värma vidtages följande:

1. Kontrollera att det är ström i vägguttaget där elvärmets tillsatsen är ansluten.
2. Kontrollera att reläerna som sitter i elvärmets tillsatsen slår till (svagt knäppande).
3. På kåpens sida finns en knapp genom vilket överhettningsskyddet (C) kan återställas med en lätt tryckning. Skulle värmaren trots dessa åtgärder ej fungera tillkallas behörig installatör.



- A. Anslutningskabel
- B. Anslutning 12V
- C. Återställning av överhettningsskydd

VARMVATTENBEREDARE

Varmvattenberedare är standard i följande KABE-modeller:

Rubin GLE, Brilljant GLE, Smaragd GLE, Opal GLE, Opal XL, Safir GLE och Royal 670.

PÅFYLLNING

Påfyllning av varmvattenberedaren behöver bara ske en gång. Sätt strömbrytaren för vattenpump på elpanelen på "Till". Öppna engreppsblandaren i varmvattenställning tills vatten strömmar genom utkastaren. Då är varmvattenberedaren fylld.

TÖMNING

Trots att varmvattentillsatsen är frostskyddad för att klara frostsprängning, skall alltid färskvattnet i tillsatsen tappas ur när man inte använder vagnen och det är risk för frost.

Gör enligt följande:

Vid tömning av vattensystemet tömmes vattentanken på allt vatten genom att öppna kranen i botten på tanken. Öppna engreppsblandaren på varmvattenställning och låt pumpen gå tills vattnet upphört att rinna. Upprepa detta vid tappställen i toalett och pentry.

VARMVATTEN - SOMMAR OCH VINTER

1. När man endast vill ha varmvatten

a. Med elpatron:

Kranen på tillsatsen i läge sommar (sol)

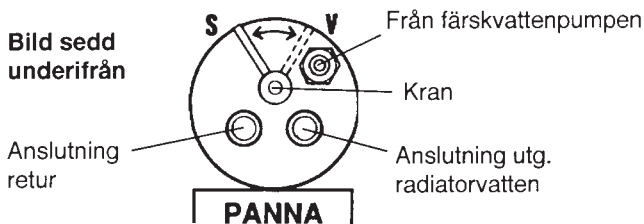
Elpatronen tillslagen

b. Med gasol:

Kranen på tillsatsen i läge sommar (sol)

Gasolpanna startad

Bild sedd
underifrån



1. När man vill ha både varmvatten och värme i vagnen

a. Med elpatron:

Kranen på tillsatsen i läge vinter (snöflinga)

Elpatronen tillslagen

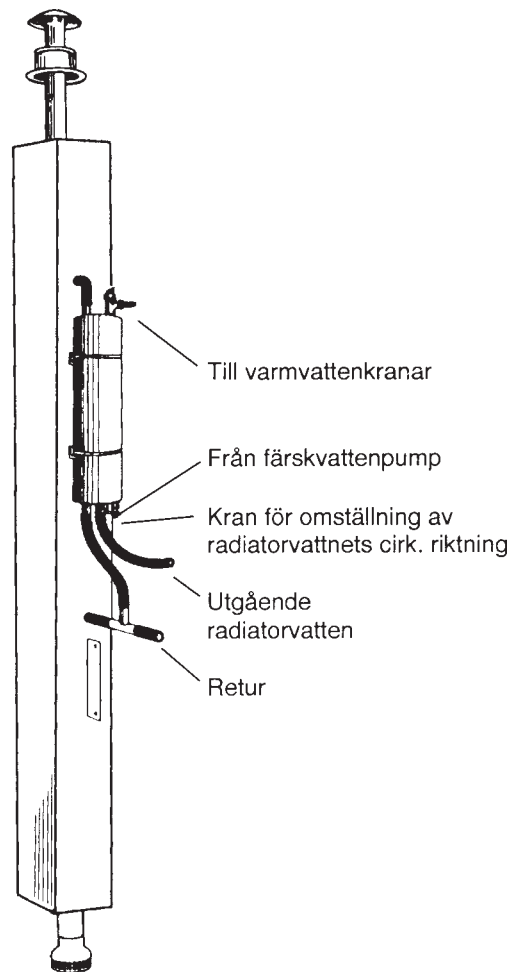
Rumstermostaten inställd på önskad rumstemperatur

b. Med gasol:

Kranen på tillsatsen i läge vinter (snöflinga)

Gasolpanna startad

Rumstermostaten inställd på önskad rumstemperatur



VATTENSYSTEM

Samtliga KABE-modeller har vattentank med utvändigt påfyllning, bestående av utvändigt påfyllningsrör med låsbart lock och tömningssystem bestående av utvändigt kran alt. bottenplugg. Via vattenslangar pumpas vattnet upp till utkastarna. För att vattentanken skall sättas i funktion krävs att strömställaren på elpanelen ställs på läge "Till". Vattentanken rengöres genom att locket ovanpå tanken skruvas av. Med exempelvis en diskborste kan man sedan skura hela tanken ren.

Sköljvattnet avleds genom avloppet. Vattensystemets koppling framgår av skiss.

I Opal XL, Tellus 590, Apollo 700 och Royal 670, där vattentanken är placerad i lådhurtsen, kan man lyfta bort fronten, efter att ha tagit ut lådorna.

Engreppsblandare med handdusch

Alla modeller i Ädelsten- och Royalserien har vattenkranar av typ engreppsblandare med inbyggd handdusch.

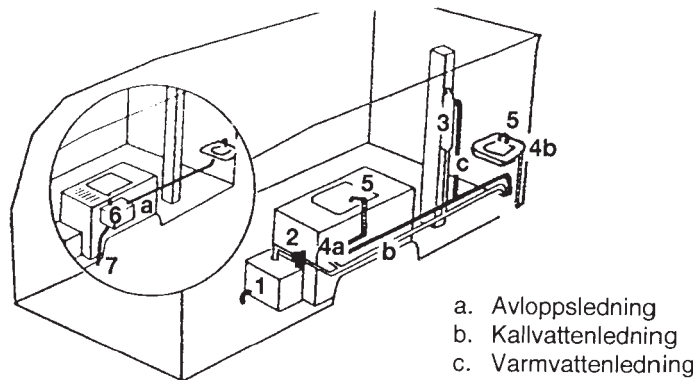
Vattentanken startas då handgreppet lyfts uppåt och påverkar den inbyggda strömbrytaren, vilken åter bryts när greppet trycks neråt.

Blandning av varm- och kallvatten sker genom vridning av greppet till vänster resp. höger.

Enkelkran med inbyggd strömbrytare

Alla modeller i Stjärnserien har kranar med inbyggd strömbrytare. Vattentanken startas då kranen öppnas och stannar då kranen stängs.

Tillse alltid att färskt vatten finns i vattentankarna, då gammalt vatten kan vara vådligt.



Principskiss vattensystem

1. Vattentank med utvändigt påfyllning och tömning
2. Vattentank
3. Varmvattenberedare
- 4a. Fotblandare
- 4b. Enhandsblandare
5. Handdusch
6. Spillvattentank (endast Ädelsten- och Royal-modeller)
7. Avlopp

VARM- OCH KALLVATTEN

Följande KABE-modeller har varmvattenberedare som standard: Rubin GLE, Brljant GLE, Smaragd GLE, Opal GLE, Opal XL, Safir GLE och Royal 670.

Beredaren är kopplad till det övriga vattensystemet, varför vattentank och pump är gemensamma för både varmt och kallt vatten. Varmvattenberedaren är konstruerad som en värmeväxlare vilket innebär att de olika systemen är skilda åt genom kopparrör. Vattnet värms upp i varmvattenberedaren med hjälp av radiatorvattnet då detta passerar värmeväxlaren. Beredaren är försedd med en omkopplare för omställning av radiatorvattnet.

1. I läge "vinter" går radiatorvattnet genom varmvattenberedaren till elementen.
2. I läge "sommar" går radiatorvattnet också genom varmvattenberedaren men med den skillnaden att det ej går ut till elementen, utan går in i pannan igen. Cirkulationspumpen på pannan startar samtidigt som färskvattenpumpen, och cirkulerar då radiatorvattnet genom panna och beredare så länge vatten tappas.

I vagnarna finns vid förbrukningsstället en engreppsblandare med blå markering, som ger kallt vatten och röd markering, som ger varmt vatten. Mellanlägen ger blandning mellan varm och kall. En förutsättning för att erhålla varmvatten är således att pannan är igång eller att 220V elpatron är i drift.

Under varm väderlek skall 12V eller 220V cirkulationspump vara frånslagen för att så lite värmemängd som möjligt skall gå ut i husvagnen.

I Stjärnserien kan endast kallvatten erhållas. Dessa vagnar kan utrustas med varmvattenberedare mot tillägg.

PÅFYLLNING - AVTAPPNING

Påfyllning sker genom det utvändiga påfyllningsröret. Kontrollera att tankens avtappningskran är stängd eller bottenplugg isatt (Smaragd GLE och Safir GLE har bottenplugg).

Avtappning av systemet sker enligt följande:

Töm vattentanken genom att öppna kranen i botten alt. avlägsna bottenpluggen (Gäller Smaragd och Safir GLE) på tanken. Öppna engreppsblandaren och låt pumpen gå tills vattnet upphört att rinna. Upprepa detta vid tappställen i toalett och pentry.

I Stjärnserien skall kranarna öppnas. Huvudbrytaren på el-panelen skall då stå i läge "FRÅN".

FRYSRISK

För färskvattenpumpen gäller att det är viktigt att tömma den på allt vatten då vagnen lämnas ouppvärm� vintertid. Risk föreligger annars att pumpen kan frysa sönder.

OBS!

Garanti gäller ej för pump som gått sönder p g a frysning

AVLOPP

Samtliga KABE-vagnar är försedda med integrerat avloppssystem och spillvattensäck som standard.

Avloppen från kök och toaletterum är ihopkopplade och utloppet är försett med en avstängningskran, åtkomlig från vagnens utsida, och anslutningsnippel för anslutning av spillvattensäck.

I Ädelstenserien finns före anslutningsnippel till spillvattensäck en spillvattentank på 15 liter, som kan användas, när avstängningskranen är stängd och spillvattensäck ej ansluten (för kort rast på parkeringsplats och vintercamping)

Där duschkar förekommer finns ytterligare ett avlopp. Ett s k "störtavlopp" till vilket ej någon separat spillvattensäck medföljer.

VENTILATION

Samtliga modeller är utrustade enligt lagen om säkerhetsventilation, vilket innebär att systemet är utfört och testat enligt normer som fastställts av Sprängämnesinspektionen. **Detta innebär att vagnarna har en given fast ventilation, som ej får ändras!**

OBS! Att täppa till luftintag och utsläpp är förbjudet liksom att ändra given fast ventilation.

Den gamla luften evakueras genom Elektroluxventilatorer och takluckor.

Friskluftsentagen är placerade i golvet under radiatorerna. Luften leds via friskluftstrummor genom radiatorerna in i vagnen.

KÖKSVENTILATION

Samtliga KABE-modeller har köksventilation som standard. Konstruktionen är av självdragstyp vilket innebär att en ventilator, placerad på taket, suger ut matoset via en utsugningskanal, placerad mot ytterväggen inne i porslins-skåpet. Kanalen mynnar ut i insugningskåpan som sitter över gasolköket.

Följande modeller har en motordriven fläkt monterad vilken ger ett kraftigare utsug: Rubin GLE, Brilljant GLE, Smaragd GLE, Opal GLE, Opal XL, Safir GLE och Royal 670.

Strömbrytaren är placerad på panelen under porslins-skåpet.

Beroende på användningsgrad är det viktigt att med jämna mellanrum rengöra systemet.

Genom att med ett enkelt handgrepp demontera den snäpplås-försedda insugningsplåten kan man lösgöra insugningskanalen och rengöra denna.

Genom att skruva bort takanslutningen, kan man komma åt fläkthjul och motor för rengöring.

KONDENS INUTI FÖNSTER

Vi har alltid två klimat att dras med. Ett ute och ett inne. I fönster finns det även ett tredje klimat, nämligen mellan rutorna. Klimatet bestäms av temperatur och luftfuktighet. Även vinden kan ha en viss inverkan.

När temperaturen sänks ökar den relativa fuktigheten i luften. Då varm, fuktig luft avkyles, utfälls fuktigheten på kalla ytor t.ex. fönster. Då uppstår kondens (imma).

Husvagnsfönster tillverkas av akrylplast. Ett förnämligt material, men inte helt diffusionstätt vilket betyder att fönstret släpper igenom en mindre kvantitet av den vattenånga, som alltid finns i luft.

Som exempel kan nämnas att om lufttemperaturen är +14°C och luftens relativa fuktighet är 70% kan under ett dygn 0,3 gram vatten vandra genom en akrylplastskiva, som är 3 mm tjock och har en yta av 1 kvm förutsatt att relativa fuktigheten på skivans andra sida är lägre. 0,3 gram vatten är inte mycket, men om man tänker på att 1 kubikmeter luft vid +20°C innehåller högst 17 gram vatten, betyder ett tillskott av 0,3 gram mycket i den lilla luftmängd fönstret innehåller.

Ventilation är ett effektivt medel mot kondens på fönstrets insida. Luftfuktigheten påverkas av ventilationen. Om kall luft värms upp förmår den därigenom ta upp det fria vattnet (imman).

Det är alltså inget fel på Ert husvagnsfönster, om det bildas kondens mellan rutorna. Men det kan hända, att Ni får vänta någon tid innan den kondens som bildats försvinner helt.

UNDERHÅLL

LACKERING

Vagnen är utvändigt klädd med brännlackerad aluminiumplåt och ABS-plast. Vid hård nedsmutsning med kvarsittande asfalt och saltrester kan dessa svårare fall tas bort med kristallolja, dilutin eller liknande på samma sätt som man gör med en bil i motsvarande fall. Man måste omedelbart därefter tvätta rent med exempelvis vaxschampo och rikligt med vatten.

Avfettningsmedel får ej användas då det kan lösa upp tätningsmassa i skarvar och genomföringar. Högtryckstvätt skall ej användas.

För att sedan skydda den rengjorda lacken bör man vaxa en gång per år. Ev. stenskottsskador bättras enkelt genom att man "sticker i" med en spetsig hårpensel.

Färg i rätt kulör blandas enl Tintoramas färgnyckel:

Vit Bex Kemires R44-0,5+N10-1+Y26-1+G80-0,5.

Röd Bex Kemires R2+Y26-30+B54-2.

Ovanstående blandning avser 1 liter.

Utvändiga plastdetaljer får ej tvättas med lösningsmedel. Använd kristallolja och vatten.

DÖRR

Dörren och dörrtätningen är en av de mest utsatta detaljerna på husvagnen då de utsätts för ständiga temperaturväxlingar. Dörrgångjärn och lås, som utsätts för regn och smutsvatten bör, under husvagnens användningstid smörjas, varje månad.

FÖNSTER

För att i största utsträckning undvika kondens och för erhållande av god isolering är samtliga fönster dubbla. Fönstret hålles öppet genom att handtaget på stängningsmekanismen vrides in mot fönstrets mitt.

Rengöring av fönster måste ske försiktigt då de är mycket repkänsliga. Vid utvärdig rengöring användes rikligt med vatten och mjuk svamp. Då alla repande partiklar borttagits kan putsning ske med tvål och vatten och en mjuk trasa. Rentorkning kan sedan ske med sämskinn. Har Ni erhållit mindre repor kan dessa i allmänhet poleras bort med ett polermedel, exempelvis Turtlewax.

Torka aldrig ett fönster med en torr trasa utan att den först rengjorts med hjälp av mycket vatten.

FÖNSTER MED INTEGRERAD RULLGARDIN

Manövrering rullgardin/myggnät

Mörkläggningsgardinen är monterad nertill och myggnätsgardinen upptill. Detta tillåter solskydd av dynornas ryggstöd och ger på kvällen insiktsskydd, trots att man kan ha viss ventilation genom myggnätet vid öppet fönster.

Sammankoppling av gardinen göres genom att föra övre gardinen ner mot den undre så att beslagen snäpps ihop.

OBS! Greppa endast snäpplåsen!

Myggnät och rullgardin kan ställas i önskat läge. Isärkoppling sker i omvänd ordning. För myggnätet till nedre läget, frigör spärrarna och för myggnätet till övre viloläge.

(* I Stjärnserien är endast monterad en rullgardin)

Tvättning

Tvättning av gardinerna sker med mild tvållösning.

TRÄINREDNING / FOLIE

Behandlas på samma sätt som Era möbler hemma. Använd aldrig förtunning eller liknande som löser upp lack eller folie vid rengöring.

VÄGGAR OCH TAK

Invändigt är vagnens väggar klädda med syntetisk vävtapet. Fläckar kan avlägsnas med tvål och vatten. Tapeten kan dammsugas om så önskas.

Taket torkas av med fuktig trasa, först med litet tvål sedan enbart med rent vatten.

TEXTILIER

Textilierna rengöres med dammsugare eller borste. Fläckar bör alltid tas bort innan de torkar in. Sug först upp så mycket det går av fläcken genom att nypa omkring med torrt och absorberande material som t.ex. hushållspapper. Fläcken behandlas sedan med ett passande fläckborttagningsmedel som används enligt dess bruksanvisning.

Skinklädda dynor behandlas efter särskild bifogad anvisning.

OBS! Rengöring av hela dynan sker genom att man tar av tyget och lämnar det för kemtvätt. För gardiner och omtag gäller fintvätt 40°.

VINTERFÖRVARING/UPPSTÄLLNING

När vagnen under längre tid inte skall användas bör den om möjligt placeras under lås på skyddad plats. Ställ den också helt plant, så att handbromsen inte behöver dras åt, och lägg klotsar vid hjulen. Sänk sedan stödhjulet fram så att vagnen lutar varigenom ev. snö- och vattenavrinning kan ske.

Plocka ut alla matvaror. Förvara dynorna varmt och torrt. Töm vattentankarna och låt kranarna stå öppna. Underhållsladda batteriet och ställ det kallt. Placera gasolflaskorna på skyddad brandsäker plats. Tänk på att endast två gasolflaskor får förvaras på samma ställe inomhus. Det innebär att om två husvagnar står i samma garage får ändå inte mer än två gasolflaskor finnas där. Tillstånd för förvaring av flaskor söks hos brandmyndighet.

Lämna skåp och garderobsdörrar något öppna. Bäddlocken uppställda och lådorna utdragna. Ställ också kylskåpsdörren på glänt. Använd gärna fuktupptagare typ "Torrboll" för att eliminera fukt i vagnen.

Smörj stödbenen och veva ner dem så hårt att belastningen på hjulen minskar. Förvara veven på annan plats än vagnen - då blir den svårare att stjäla. Öka gärna lufttrycket i hjulen med 0,5 kg. Täck draget med skydd av plast eller liknande.

Reservdäcket bör inte förvaras direkt på vagnens golvmatta. Där kan det ge fläckar som inte går bort. Lägg en pappskiva under.

SAMMANFATTANDE UNDERHÅLLSRÅD

1. Kontrollera och vårda husvagnsdraget.
2. Skydda kontakter och dosor för undvikande av spänningsfall.
3. Kontrollera och smörj lager, bromsleder, gångjärn m.m. regelbundet.
4. Kontrollera stötdämpare.
5. Kontrollera och drag vid behov hjul- och karossbultar, de senare inte för hårt.
6. Kontrollera gasolsystemets täthet.
7. Skydda lacken, håll den ren och bättra även småskador.
8. Håll kaross, fönster och takluckor täta.
9. Glöm inte vagnens undersida och chassi, det finns bra spray.
10. Kontrollera att husvagnens kultryck är lämpligt avvägt.
11. Tillsäker att TV-antenn är nedfälld vid längre frånvaro från vagnen för undvikande av påfrestning och slitage vid takgenomföring.

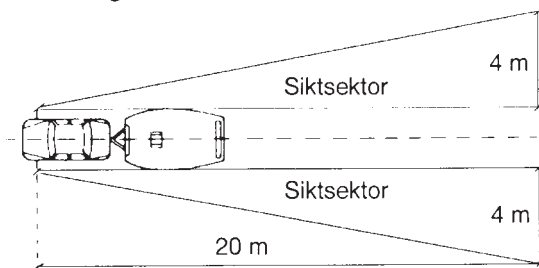
BACKSPEGLAR

Att köra med dragbilens ordinarie, yttre backspeglar är inte bara svårt utan också lagstridigt.

De flesta husvagnar är bredare än dragbilen vilket gör att man måste flytta backspeglarna så att lagens bokstav uppfylls:

**"Utvändig backspegel skall ge ett sådant synfält att förare, med sätet inställt i det bak-
ersta läget, kan överblicka vägen på en bredd
av minst 4 m räknat utåt från ett vertikalplan,
som är parallellt med fordonets symmetri-
plan och som tangerar fordonet på den sida,
där spegeln sitter. På ett avstånd av 20 m
bakom spegeln och vidare bakåt. Om till for-
donet är kopplat släpfordon, skall måttet 4 m
mätas från det vertikallplan som tangerar det
bredaste fordonet".**

Enklast framgår det av nedanstående skiss.



Det finns flera sätt att uppfylla kraven:

1. Man kan montera förlängningsarmar mellan de fabriksmonterade backspeglarna och dess fästen.
2. Man kan sätta speciella tillsatsspeglar över de ordinarie.
3. Till de flesta bilmärken har KABE två typer av skärmspeglar som lätt kan monteras utan att man behöver göra hål i stänkskärmen. Den ena typen har en konstruktion där man med ett enkelt handgrepp spänner fast spegeln mellan motorhuvspringan och hjulhuset utan att motorhuvens behövs öppnas.
Den andra typen har en ännu smidigare konstruktion där man med ett enkelt handgrepp spänner fast spegeln på befintliga backspeglar.
4. En utmärkt sikt bakåt erhålles också med den typ av speglar som monteras på skidställ.

LASTNING

Fordonskombinationen husvagn-personbil är för sina vägegenskaper beroende av flera faktorer. Två av de viktigaste är lastens fördelning i husvagnen och "kultrycket" d v s den tyngd som pressar bilens dragkrok nedåt.

För lågt eller högt kultryck medför nästan alltid sämre följsamhet. Lagom kultryck vid lastad husvagn ligger vanligen mellan 70 och 100 kg.

Redan vid konstruktionen av husvagn placerar man tyngre inredning som kylskåp, pentry, batteri och vattentankar i mitten av vagnen. Kylskåp och arbetsbänk fylls sedan med drycker, konserver och andra tyngre matvaror och redskap.

I överskåpen bör man, särskilt om man kör på dåliga vägar, i första hand placera lättare saker. När man sedan stannar för att bo i vagnen kan man lätt disponera utrymmena för större bekvämlighet.

Tyngre last, som t ex yttertält kan under färd placeras på golvet mitt i vagnen, men glöm inte att förankra sådan last så att den inte förskjuts vid inbromsningar och förändrar vägegenskaperna.

CHECKLISTA FÖRE START

1. Är husvagnens drag rätt placerad på bilens dragkula? **VIKTIGT!**
2. Är kulkopplingens låsanordning säkrad?
3. Är säkerhetswiren kopplad till bilen?
OBS! ej runt dragkulans hals utan på draget monterad ögla eller hål.
4. Är handbromsen urlagd?
5. Är stödbenen uppskruvade och veven ilagd i vagnen eller gasolkofferten?
6. Är 12V elkontakten ansluten och kabeln placerad så att den ej kläms och deformeras?
7. Fungerar broms-, parkerings-, färdvisare-, sidomarkerings-, positions- och nummerbelysning samt backljus?
8. Är trappsteget intaget?
9. Är skåpluckor, fönster, ytterdörr, skidfackslucka, toalettlucka och takluckor stängda och säkrade?
10. Är rätt backspeglar monterade och inställda på dragbilen? Se under rubriken Backspeglar.
11. Är gasolspisens lågor släckta?
12. Är kylskåpets termostat tillräckligt högt ställd för att inte lågan skall slockna under färd?
13. Kontrollera att lufttrycket i däcken är det rätta. Se under rubriken Däck.
14. Är gasolkofferten reglad?
15. Är TV-antennen nedfälld?
16. Är husvagnen rätt lastad?
17. Är all lös utrustning fastsatt?
18. Är registreringshandlingar o dyl för bil och husvagn medtagna?
19. Är ev. 220V sladd urkopplad och intagen.
20. Är spillvattensäcken tömd och intagen?
21. Är takluckorna stängda?
22. Är ev. överbädd fastlåst?
23. Är kultrycket det rätta?

SLUTRÅD

Vad som här skrivs är inte besvärligt!

Det tar lite tid att kolla, justera, underhålla och planlägga, men ger i gengäld Dig och Din familj mycken extra glädje och trygghet!

Visad hänsyn till medtrafikanterna ger säkrare körning och vänligt bemötande från omgivningen!

Vi husvagnsägare är påpassade trafikanter och bör göra allt för att öka respekten för oss!

LYCKA TILL!

KABE

KABE HUSVAGNAR AB

560 27 Tenhult • 036-916 80