

KABE

Travel Master

INSTRUKTIONSBOK KABE (Mercedes-Benz) 2021



SE

GRATTIS TILL ER NYA HUSBIL.

Vi gratulerar till ert val av husbil.

Husbilen är konstruerad och tillverkad med stor omsorg. Genomtänkta planlösningar med kvalitetstänkande in i minsta detalj gör att ni kommer att få stor glädje av er husbil under många år framöver.

Innan ni börjar använda er husbil vill vi att ni noga läser igenom denna instruktionsbok för att därigenom undvika onödiga problem, samtidigt som instruktionsbokens upplysningar gör att ni får största möjliga utbyte av er husbil.

Självklart finns det detaljer i utrustningen som fordrar mera ingående kunskaper. Er KABE-handlare står gärna till tjänst och instruerar er ifall det finns oklarheter beträffande tekniska detaljer eller handhavandet av husbilen.

Vi önskar er mycket nöje med er KABE Travel Master.

KABE AB

INNEHÅLL

FÖRORD

OM INSTRUKTIONSBOKEN	1-1
BIFOGADE DOKUMENT	1-1

SÄKERHETSANVISNINGAR

TRAFIKSÄKERHET	2-1
ELSÄKERHET	2-1
VENTILATION	2-1
INREDNING	2-1
BRANDSÄKERHET	2-1
GASOL	2-1

HANDHAVANDE

CHECKLISTOR	3-2
ATT TÄNKA PÅ INFÖR FÄRD	3-2
ATT TÄNKA PÅ VID PARKERING	3-2
ATT TÄNKA PÅ VID UPPSTÄLLNING FÖR CAMPING	3-2
ATT TÄNKA PÅ VID VINTERCAMPINGEN	3-3
ATT TÄNKA PÅ VID TANKNING	3-3
HUVUDSTRÖMBRYTARE	3-4
MANÖVERPANELEN	3-4
MANÖVRERA FOTSTEGET	3-5
SÄTEN	3-6
ANPASSA SITTRUPPEN FÖR FÄRD	3-8
SÄKERHETSBJÄLTA	3-8
BORDETS PLACERING UNDER FÄRD	3-8
JUSTERA BORDET	3-9
BÄDDA SITTRUPPEN	3-10
SITTRUPP MED UTRAGBAR FÖRLÄNGNING	3-10
SITTRUPP MED UTRAGBAR FÖRLÄNGNING OCH SIDOSOFFA	3-11
SITTRUPP MED SIDOSOFFA OCH EN BÄDDDYNA	3-12
SITTRUPP MED SIDOSOFFA OCH TVÅ BÄDDYNOR	3-13
SITTRUPP MED SIDOSOFFA OCH TRE BÄDDYNOR	3-14
SITTRUPP I KABE VAN	3-15
NEDSÄNKBAR TAKSÄNG	3-16
FRONTRUTANS JALUSI	3-17
MANÖVRERA ELEKTRISK JALUSI	3-17
KABE VAN: FRONTRUTANS JALUSI	3-18
ATT LASTA	3-19
ALLMÄNT	3-19
PLACERING AV LAST	3-19
LASTUTRYMME	3-19
GASOLSYSTEM	3-20
BYTE AV GASOLFLASKA	3-20
ANVÄNDA LÄCKINDIKATOR	3-20
KYLSKÅP	3-21
GASOLSPIS	3-23
ANVÄNDA GASOLSPISEN	3-23
SLÄCKA GASOLSPIS	3-23
MIKROVÅGSUGN	3-24
VÄRMESYSTEM	3-25
STARTA VÄRMESYSTEMET	3-26
INSTÄLLNING AV ÖNSKAD TEMPERATUR	3-27
VARMVATTEN	3-27
UPPVÄRMNING MED ELDRIFT 230V	3-28
UPPVÄRMNING MED GASOLDRIFT	3-29
INSTÄLLNING AV GOLVVÄRME	3-30
UPPVÄRMNING AV BODELEN UNDER FÄRD	3-31
FJÄLLKOPPLING (VINTERKOPPLING)	3-32

VATTEN-/AVLOPPSYSTEM	3-33
PÅFYLLNING AV FÄRSKVATTEN.....	3-33
TÖMMA FÄRSKVATTENSYSTEMET.....	3-34
RENGÖRA FÄRSKVATTENTANKEN.....	3-34
TÖMMA GRÄVVATTENTANKEN.....	3-35
RENGÖRA GRÄVVATTENTANKEN.....	3-36
ANVÄNDA VATTENKRANAR.....	3-37
ANVÄNDA AVLOPP.....	3-37
ANVÄNDA DUSCHEN.....	3-37
TOALETT CINDERELLA MOTION	3-38
FÖRBEREDA TOALETTEN FÖR ANVÄNDNING.....	3-38
ANVÄNDA TOALETTEN.....	3-38
TÖMMA TOALETTEN.....	3-38
TOALETT THETFORD C263	3-39
FÖRBEREDA TOALETTEN FÖR ANVÄNDNING.....	3-39
ANVÄNDA TOALETTEN.....	3-39
TÖMMA TOALETTEN.....	3-40
BATTERILADDNING	3-41
KONTROLLERA BATTERILADDNING.....	3-41
LADDA BATTERIER.....	3-41
TYST LÄGE.....	3-41
CYKELHÅLLARE	3-42

BESKRIVNING

BESKRIVNING BILEN	4-2
CHASSI.....	4-2
DRAGKROK.....	4-2
TRAFIKBELYSNING.....	4-2
HJUL.....	4-3
SNÖKEDJOR.....	4-3
STÖDBEN	4-4
MANUELLA STÖDBEN.....	4-4
HYDRAULISKA STÖDBEN.....	4-5
GASOLSYSTEM	4-6
GASOL.....	4-6
GASOLSYSTEMET.....	4-6
GASOLFLASKA.....	4-7
LÄCKINDIKATOR.....	4-9
KONTROLL AV GASOLSYSTEMET.....	4-9
GASTRYCK OCH TEMPERATUR.....	4-10
GASOLFÖRBRUKNING.....	4-10
KYLSKÅP	4-11
STÅNGA AV KYLSKÅPET.....	4-11
FÄRDSPÄRR.....	4-11
ANPASSA KYLSKÅPETS VENTILATION.....	4-12
FLÄKT BAKOM KYLSKÅPET.....	4-12
ALLMÄNNA ANVISNINGAR FÖR KYLSKÅPET.....	4-13
VÄRMESYSTEM	4-15
ALLMÄNT OM VÄRMESYSTEMET.....	4-15
VÄRMEPANNAN.....	4-17
EXPANSIONSKÄRL.....	4-19
VÄRMESYSTEMETS VÄTSKA.....	4-20
KONVEKTORSYSTEM.....	4-20
VÄRMESLINGOR I GOLVET.....	4-21
ZONVÄRME.....	4-22
VÄRME I FRAMRUTAN.....	4-22
FJÄLLKOPPLING (VINTERKOPPLING).....	4-22
VENTILATION	4-23
FAST VENTILATION.....	4-23
TAKLUCKA.....	4-23
KÖKSVENTILATION.....	4-23
KONDENS.....	4-23
AIRVENT.....	4-24
LUFTKONDITIONERING (AC).....	4-24

VATTEN-/AVLOPPSYSTEM	4-25
FÄRSKVATTENSYSTEM	4-25
GRÄVATTENSYSTEM	4-28
FRYSRISK	4-30
TOALETT	4-31
FÖRBRÄNNINGSTOALETT CINDERELLA MOTION	4-31
TOALETT THETFORD C263	4-32
ELSYSTEM	4-33
ELSYSTEM 230VAC	4-33
INVERTER 12V TILL 230V	4-34
HUVUDSTRÖMBRYTARE 12V-SYSTEM	4-35
LARM DÅ MOTORN STARTAR	4-35
ÖVERSIKTLIG TEKNISK BESKRIVNING AV BODELENS 12V-SYSTEM	4-36
MANÖVERPANEL	4-37
BATTERIER OCH BATTERILADDNING	4-44
BELYSNING	4-47
UTELAMPA MED RÖRELSESENSOR	4-47
SÄKRINGAR	4-48
ELSCHEMA	4-58
PANEL MED SOLCELLER	4-61
BESKRIVNING ANTENNSYSTEM	4-62
KABE SMART D REMOTE	4-63
INLEDNING	4-63
FÖRUTSÄTTNINGAR	4-63
ANSLUTA TILL FORDONET	4-63
ANSLUTA FLERA MOBILTELEFONER	4-63
VID ÄGARBYTE AV FORDONET	4-63
STARTMENY	4-64
MENY VÄRME	4-65
MENY AC / AIRVENT	4-66
UNDERHÅLL	
UNDERHÅLLSSCHEMAN	5-2
VECKOUNDERHÅLL	5-2
MÅNADSUNDERHÅLL	5-2
ÅRLIGT UNDERHÅLL	5-2
RENGÖRING	5-3
UTVÄNDIG TVÄTTNING	5-3
INVÄNDIG RENGÖRING	5-5
SKÄRBRÄDA	5-5
LÅNGTIDSFÖRVARING	5-6
ÅTGÄRDER INFÖR LÅNGTIDSFÖRVARING	5-6
ÅTGÄRDER UNDER LÅNGTIDSFÖRVARING	5-7
ÅTGÄRDER INFÖR IDRIFTTAGANDE EFTER LÅNGTIDSFÖRVARING	5-7
AVLUFTA KONVEKTORSYSTEM	5-8
LÅDOR I ARBETSÄNKEN	5-9
JUSTERA LÅDA	5-9
TA BORT LÅDA	5-9
MONTERA LÅDA	5-9
KÖKSUTDRAG I ARBETSÄNKEN	5-10
TA BORT KÖKSUTDRAG	5-10
MONTERA KÖKSUTDRAG	5-10
JUSTERA FRONTSTYCKE	5-10
JUSTERA SKÅPSLUCKA	5-11
SKÅPSLUCKA I PORSLINSKÅP	5-11
LUCKA I ÖVERSKÅP	5-11

FÖRORD

OM INSTRUKTIONSBOKEN

Denna instruktionsbok avser bodelen för KABE TravelMaster (Mercedes-Benz) årsmodell 2021.

Instruktionsboken innehåller fyra olika typer av information:

- Säkerhetsföreskrifter
- Handhavande
- Beskrivning
- Underhåll

Avsnittet "Säkerhetsanvisningar" ger kortfattade information för att undvika risker.

Avsnitten "Handhavande" är avsedd att läsa som en uppslagsbok. "Handhavande" ger överskådliga instruktioner steg-för-steg hur olika funktioner ska hanteras.

Avsnitten "Handhavande" ger tillräcklig information för att kunna använda husbilens bodel korrekt, men man ska även läsa de beskrivande avsnitten för att få fullständig information och god förståelse.

Avsnitten "Beskrivning" avser att:

- ge användaren kunskap om husbilens delar för att förstå funktion och samverkan.
- identifiera och benämna delar för att förstå handhavande och underhåll enligt instruktionsbokens anvisningar.
- påtala risker och anmärkningar som är viktigt att känna till vid användning av husbilens.
- komplettera instruktionerna i avsnitt "Handhavande" med fördjupad information och anvisningar.

Text och bilder i dessa avsnitt är i första hand avsedda att vara beskrivande (ej instruerande).

Kapitel "Underhåll" ger anvisningar för korrekta underhållsåtgärder. Underhåll omfattar både kontrollscheman och anvisningar för åtgärder.

Lägg märke till att denna instruktionsbok endast avser husbilens bodel.

För handhavande och underhåll av husbilens bildel hänvisar KABE till bilens instruktionsbok från biltillverkaren.

Instruktionsbokens bilder kan innehålla tillvalsutrustning eller varianter som inte är standard.

BIFOGADE DOKUMENT

Förutom instruktionsboken bifogas även dokument från tillverkare av apparater och utrustning i husbilens. Det är viktigt att läsa även dessa instruktioner för att känna till korrekt funktion, handhavande och underhåll av all utrustning.

Viss information finns angiven både i denna instruktionsbok från KABE och i apparattillverkarens dokument. Om det förekommer avvikelse mellan information eller anvisningar i dokumenten så är det tillverkarens dokument som gäller.

SÄKERHETSANVISNINGAR

TRAFIKSÄKERHET

Se till att husbilen är korrekt lastad. Lasten ska vara fördelad och förankrad i husbilen. Tung last ska placeras lågt. I överskåp och i annan hög placering ska endast lätt utrustning förvaras. Ingen lös utrustning får förekomma som kan skada passagerare.

Var uppmärksam på lastens vikt så att fordonets tillåtna totalvikt inte överskrids.

Fördela lasten i husbilen så att tillåten axelbelastning inte överskrids för respektive axel. Tillåten belastning för respektive axel finns angivet på skylt i motorutrymmet.

Husbil med cykelhållare:

Se till att cykelhållaren är säkrad i transportläge och att cyklarna är korrekt fastsatta och säkrade.

Innan färd:

- stäng alla utvändiga luckor.
- se till att fotsteget är infällt.
- se till att stödbenen är fullständigt uppvevade.
- stäng invändiga skåpsluckor och lådor.
- se till att kylskåpsdörren är spärrad.

ELSÄKERHET

För att ansluta 230VAC, använd skyddsjordad elkabel 3x2,5mm² som är godkänd för utomhusbruk och effektuttag 3600W.

Anslut elkabeln endast till eluttag som är försedd med skyddsjord.

Se till att elkabeln placeras så att den inte riskerar att skadas.

Skadad elkabel ska bytas.

Vid byte av batteri ska man använda samma typ av batteri som husbilen och dess utrustning är avsedd för. Risk för skador och överhettning.

VENTILATION

Se till att ventilationsvägarna är fria.

Takluckor och ventilator ska vara fria. Se till att ventilationen inte hindras. Efter snöfall ska ventilationen i takluckor och ventiler hållas öppen.

INREDNING

Vissa modeller är utrustade med takmonterad säng. Använd sängens fallskydd.

Vissa modeller är utrustade med steg. Max tillåten belastning för stegen är 100kg.

BRANDSÄKERHET

Gör dig förtrogen med campingplatsens brandbekämpningsmateriel.

Vid brand i husbilar rekommenderas pulversläckare.

Om dörren blir blockerad kan öppningsbara fönster användas som nödutgång. Se till att öppningsbara fönster ej är blockerade.

Se till att husbilens brandvarnare fungerar. Byt batteri vid behov eller en gång om året. Testa brandvarnaren en gång i veckan genom att hålla knappen intryckt tills larmet ljuder.

Åtgärder vid brand:

- Frånkoppla 230V-elförsörjningen.
- Stäng gasolflaskans huvudkran i gasolkofferten.
- Flytta om möjligt gasolflaskor i säkerhet. De är tryckkärl som inte får utsättas för hög temperatur. Om gasolflaskorna inte kan flyttas i säkerhet så utrym närområdet.
- Informera brandpersonalen om gasolflaskornas placering.

GASOL

Gasol är en extremt brandfarlig gas. Gasol ska hanteras med respekt.

Se till att ingen eld, glöd eller heta föremål som kan antända gasolen finns i närheten vid byte av gasflaska.

Det är förbjudet att köra in på bensinstation med tända gasolapparater. Se till att värmepanna och kylskåp är avstängt. Det är förarens ansvar att stänga av alla gasolapparater innan man kör in på bensinstation.

I garage, på färja eller i annat slutet utrymme ska gasolapparater vara släckta och gasolflaskans huvudkran ska vara stängd.

Stäng gasolflaskans huvudkran då husbilen inte används.

Täthetsprova gasolsystemet med läckagetestaren vid byte av gasolflaska. Vid misstanke om läckage kontakta fackman.

Gasolsystemet ska täthetsprovas av fackman årligen. Reparationer på gasolsystemet ska utföras av fackman.

Endast gasol av de typer som anges i denna instruktionsbok får användas till husbilens gasolapparater (vanlig gasol).

HANDHAVANDE

CHECKLISTOR

ATT TÄNKA PÅ INFÖR FÄRD

- Lasten:
 - Undvik överlast. Se till att husbilens totalvikt inte överskrider.
 - Lasten ska vara korrekt fördelad (låg tyngdpunkt, jämnt fördelad mellan hö/vä sida i husbilen).
 - Inga lösa föremål i bodelen som kan utgöra fara i för passagerare.
 - Lasten är säkrad eller placerad så att den inte riskerar att förskjutas, lossna eller orsaka skada.
- TV-antenn i nedre läge.
- Kylskåpets dörr spärrad. Invändiga luckor, lådor och skärbrädor stängda/spärrade.
- Takluckor och fönster stängda. Takluckornas mörkläggningsgardiner fråndragen.
- Duschens dörr eller vikkvägg är spärrad.
- Dörren till toaletten ska vara stängd under färd. Det gäller även modeller som har en dörr som kan användas tvärs över mittgången. Under färd ska dörren vara stängd mot toaletten.
- Plugg i avloppsilen i diskho och handfat (förhindra avloppslukt i husbilen under färd).
- Svängbara stolar ska vara säkrade i färdriktningen.
- Fotsteget infällt.
- Luckor stängda.
- Gasolflaskans huvudkran stängd.
- Elkabel och kabel-TV bortkopplat.
- Ingen snö, is eller annat löst liggande på taket.
- Stödbenen upphissade. (Avser husbilar med stödben monterade.)
- Ev. tillbehörsutrustning redo för färd (cykelhållare, luftkonditionering, o.dyl.).
- Är dörren till toaletten stängd?
Vissa planlösningar har dörr som kan användas tvärs över mittgången. Under färd ska dörren vara stängd mot toaletten.

ATT TÄNKA PÅ VID PARKERING

- När du har parkerat: Öppna och stäng förardörren.
Bildelen är programmerad att låta några funktioner vara i drift vid kortare stopp. Genom att öppna förardörren bekräftar du att bilen är parkerad.
Sidomarkeringar slocknar och ytterligare några funktioner stängs av.
Instegsbelysningen lyser när dörrarna vid förarplats och passagerarplats är öppna.
Instegsbelysningen slocknar efter en stund, men kan sedan omotiverat tändas och släckas så länge någorn av dörrarna vid förarplats eller passagerarplats är öppna.

ATT TÄNKA PÅ VID UPPSTÄLLNING FÖR CAMPING

- Se till att vattenpåfyllning och lastluckor är åtkomliga.
- Parkera husbilen plant (inte lutande).
- Stabilisera husbilen med stödbenen. (Avser husbilar med stödben monterade.)
- Ev. anslut 230V.
- Vissa husbilar är utrustade med DEFA-larm:
Larmet aktiveras när man låser husbilen.
Om man vill låsa husbilen medan man befinner sig inne i husbilen så måste larmets rörelsesensorer avaktiveras. (Husbilens dörrar är larmade.)
Avaktivera larmets rörelsesensorer med knappen vid larmets lysdiod i fönstret. Håll knappen intryckt tills dioden slocknar. Lås därefter husbilen med fjärrkontrollen (på nyckeln).
Larmets rörelsesensorer är avaktiverade tills man slår på husbilens tändning. Då återställs larmet till normal funktion.
Se även larmets instruktioner från tillverkaren DEFA.

ATT TÄNKA PÅ VID VINTERCAMPINGEN

Inför vintercampingen

- Smörj låsen med frysskydd.
- Se till att ha rätt glykolblandning i värmesystemet.
- Tänk på att batteriet skall vara fulladdat.
- Gardera dig genom att ta med två flaskor gasol (ej kompositflaska).
- Medtag extra säkringar till husbil och elstolpe.
- Montera vinterluckan på kylskåpets ventilationsgaller.
- Om parkeringsbromsen används, beakta risken för att bromsen kan frysa fast.
- Före igångkörning av värmen ska takluckor och ventiler friläggas från snö och is så att husbilens ventilation fungerar.
- Skotta inte upp snö runt husbilen och se till att inte taklucka och takventiler är översnöade. Risk att säkerhetsventilationen begränsas.

Under vintercampingen

- Vid kall husbil; kontrollera:
 - att elkabeln är inkopplad.
 - att 230 voltssäkring i elstolpen är OK.
 - husbilens automatsäkring för pannan.
 - att grannarna har ström.
 - att det är rätt nivå i expansionskärlet.
- Om kylskåpet ej blir kallt – starta det på gasol i stället för på 230V.
- Fyll på vatten och se till att alla kranar och avtappningsventiler är stängda innan färskvattensystemet fylls upp.
- Ifall vattnet inte kommer fram till kranarna – kontrollera att det inte frusit i någon vattenledning.
- Se till att skorstenen är fri från snö och is. Skorstensförlängaren skall användas vid vintercamping (endast modeller med takmonterad skorsten).
- Se till att den fasta säkerhetsventilationen inte blockeras av snö eller annat.

Efter vintercampingen

- Töm vattensystem och gråvattentank. Se separata instruktioner. Lämna alla kranar i ÖPPET läge (mitten mellan varmt och kallt).
- Töm slangar, kranar, varmvattenberedare och spolvatten i toa. Var noga med att kontrollera att vattenkranar och duschslang är tömda.
- Töm toalettens avfallstank.
- Tag ur fryskänsliga livsmedel och personliga saker som kan skadas av kyla.
- Kontrollera att elpatron, termostat och cirkulationspump är rätt inställda.
- Kontrollera att alla takluckor är stängda.

ATT TÄNKA PÅ VID TANKNING

- Se till att alla gasolapparater är avstängda. Det är förbjudet att köra in på bensinstation med tänd gaslåga. Brandrisk.
- Tanka tills pumpen stänger av automatiskt. Ytterligare påfyllning kan leda till att bränsle rinner ut genom luftventil och överfyllnadsskydd.



HUVUDSTRÖMBRYTARE

Bodelens 12V-system har en huvudströmbrytare med nyckel.

Stäng av huvudströmbrytaren när husbilen inte används.



MANÖVERPANELEN

Manöverpanelens funktioner finns beskriven i kapitel 4 "Beskrivning".

Elsystem
(Standby)
ON-OFF



MANÖVRERA FOTSTEGET

Gäller endast modeller som är utrustade med utfällbart fotsteg.

Manövrera fotsteget med strömbrytaren innanför dörren.

Fotsteget ska endast användas i helt utfällt läge.

Fäll in fotsteget med strömbrytaren före avfärd. Säkerställ att fotsteget är fullständigt infällt och trafiksäkert.

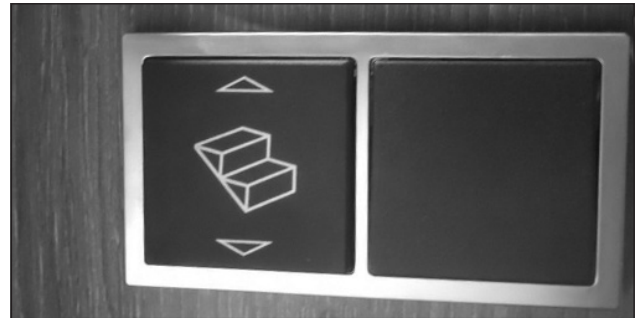
Fotsteget är kopplat så att fotsteget automatiskt fälls in då husbilens motor startar. Det innebär även att fotsteget är spärrat i infällt läge medan motorn är igång.



VARNING!

Se till att fotsteget är infällt före färd.

Under färd ska fotsteget vara infällt så att ingen risk uppstår för övrig trafik eller fotgängare.



Handhavande

OBS!

Fotsteget ska endast användas i helt utfällt läge.

Om fotsteget belastas i delvis utfällt läge så kan fotstegets delar skadas.

SÄTEN

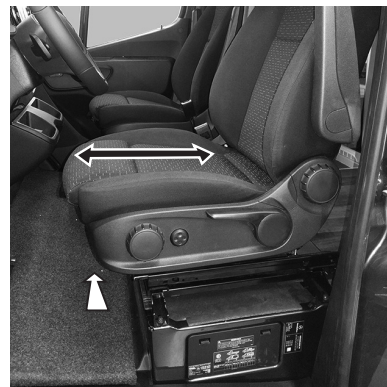
Husbilens säten är vridbara.

Vid färd ska både förarsäte och passagerarsäte vara spärrade i riktning framåt.

Helintegrerade husbilar:



KABE Van:



Helintegrerade husbilar:



KABE Van:



Handhavande

ANPASSA SITTEGRUPPEN FÖR FÄRD

SÄKERHETSBLÄTE

Vissa modeller har nedfällbart fäste för säkerhetsbältet.

Under färd skall säkerhetsbältets fäste vara justerat till färdläge. Markeringen visar korrekt färdläge enligt (A).



Färd

Camping

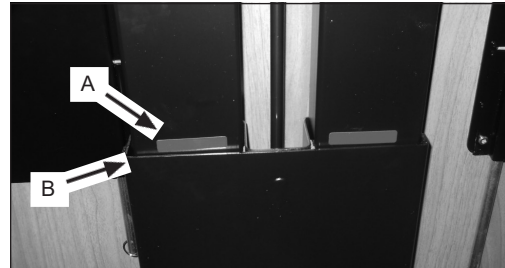
Handhavande

Justera fästet genom att trycka på knappen och samtidigt justera fästets höjd. Knappen är dold i kudden.

Säkerhetsbältets fäste har en kraftig fjäder som kräver relativt stor kraft att pressa ner.



Under färd ska markeringen (A) vara placerad i höjd med kanten (B) på stolpens ytterdel.



BORDETS PLACERING UNDER FÄRD

Under färd ska bordet vara placerat i transportläge.

Vissa modeller har ett fast bord som kan fällas ner. Under färd ska bordet vara fällt framåt, och sänkt i nedersta läge. Se bild.

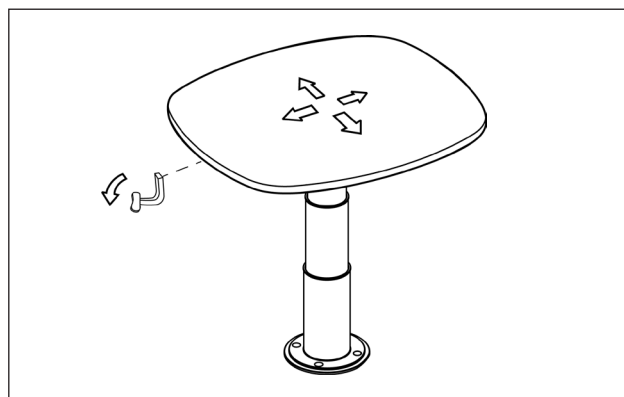
Vissa modeller har ett bord som hänger på väggen. Under färd ska bordet flyttas till transportläget. Fäst bordet i transportläget så att det inte utgör någon risk vid en kraftig inbromsning eller trafikolycka.



JUSTERA BORDET

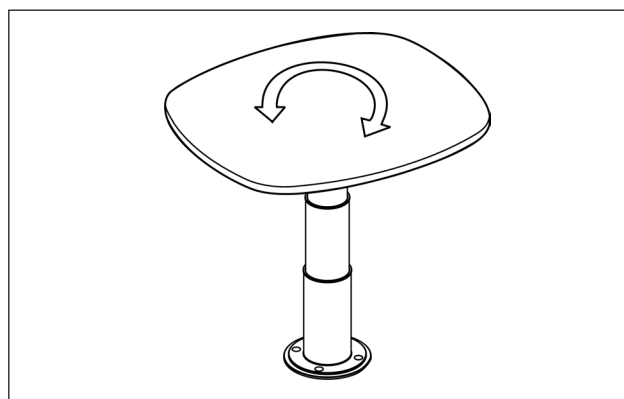
Bordsskivans läge kan justeras några centimeter.

- Fäll ner spärren.
- Justera bordsskivans läge.
- Lås bordsskivans läge genom att fälla upp spärren.



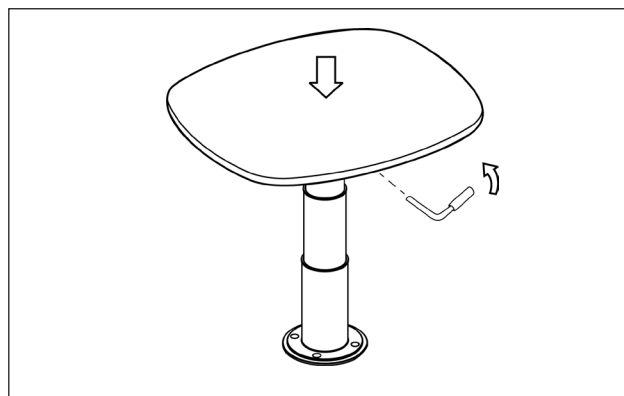
Bordet kan roteras.

- Vrid bordet.



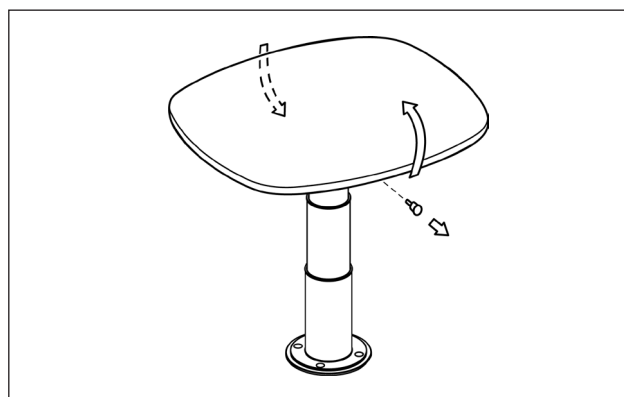
Bordets höjd kan justeras.

- Vinkla spaken.
- Pressa ner bordet genom att trycka mitt över bordets ben.
- Lås bordets höjd med spaken. Bordets höjd kan låsas i tre nivåer.



Bordet kan vinklas.

- Dra ut den återfjädrande sprinten.
- Vinkla bordsskivan.



BÄDDA SITTRUPPEN

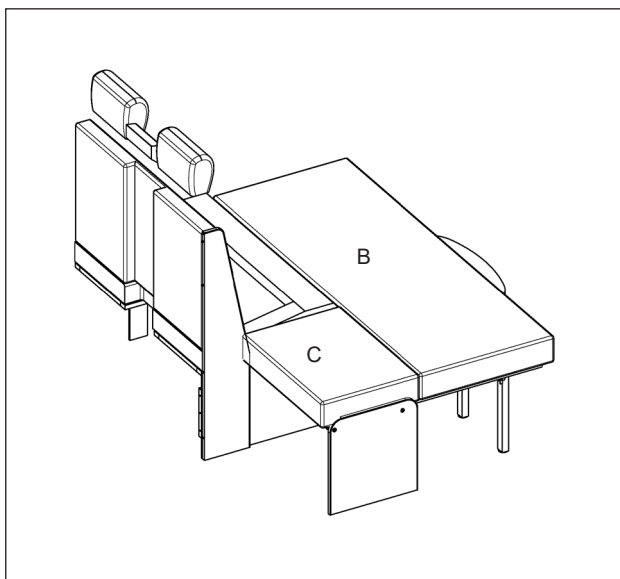
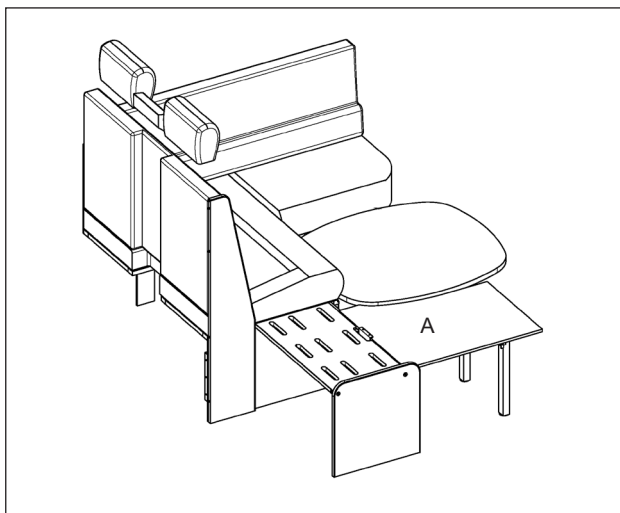
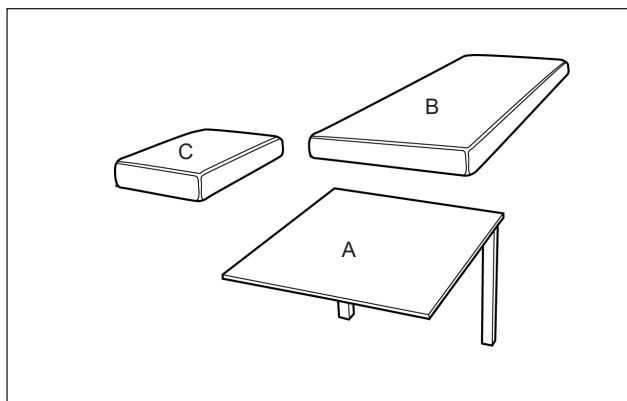
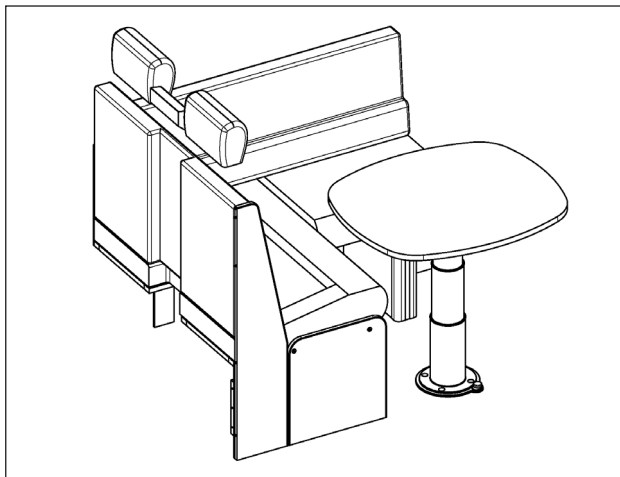
Det finns olika typer av sittgrupp beroende på husbilens planlösning. Bädda sittgruppen enligt någon av följande beskrivningar.

SITTRUPP MED UTRAGBAR FÖRLÄNGNING

För att bädda ner soffan krävs följande delar utöver den befintliga soffan:

- A Bäddskiva med stödben.
- B Bäddyna.
- C Bäddyna.

- 1 Sänk bordet.
- 2 Dra ut soffans förlängning.
- 3 Lägg bäddskivan (A) så att den stödjer på soffans förlängning och på stödbenen.
- 4 Bädda dynorna enligt figuren nedan.



SITTGRUPP MED UTRAGBAR FÖRLÄNGNING OCH SIDOSOFFA

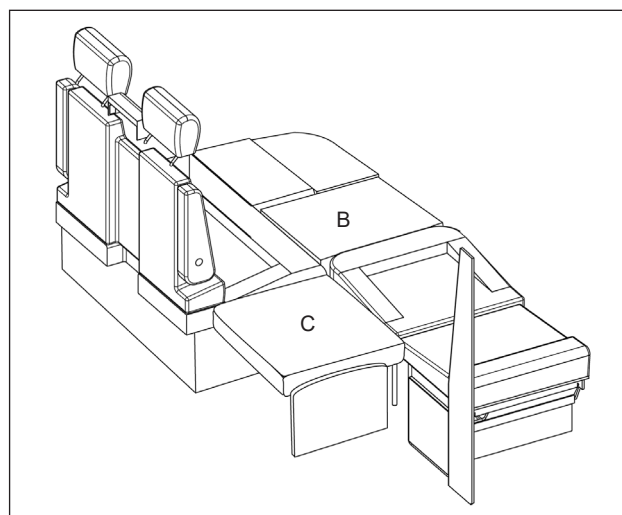
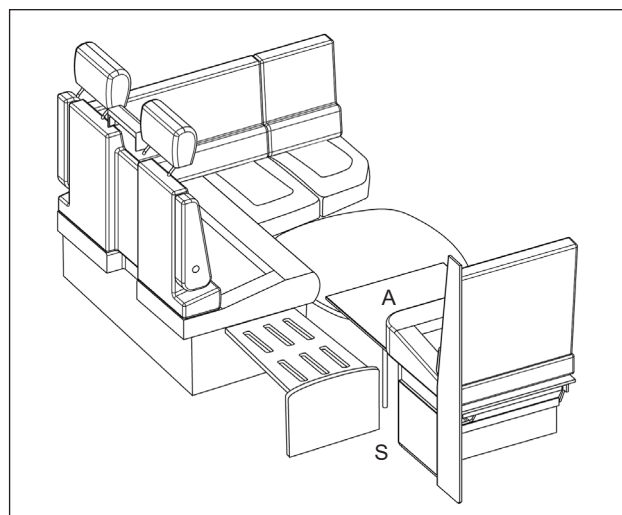
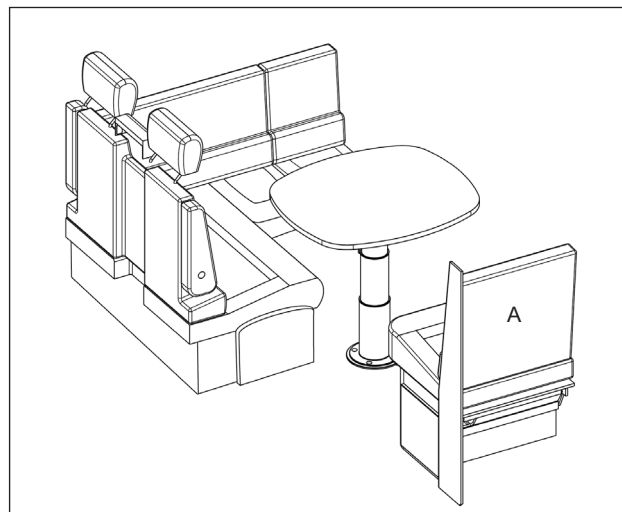
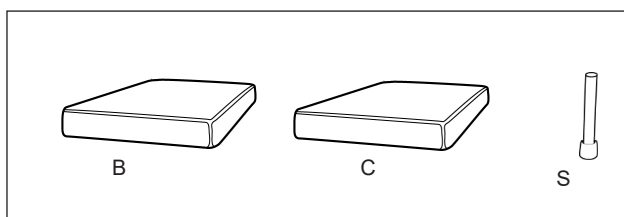
För att bädda ner sittgruppen krävs följande delar utöver de befintliga sofforna:

- B Bäddyna
- C Bäddyna
- S Stödben

- 1 Sänk och justera bordet så att det vilar på soffans kant.
- 2 Placera bäddskivan (A) mellan sittplatsen och bordet. Montera stödbenen (S) så att bäddskivan stödjer på stödbenen.

Bäddskivan (A) förvaras under färd vid sidoplatsens ryggstöd.

- 3 Dra ut soffans förlängning.
- 4 Bädda dynorna enligt figuren.



SITTGRUPP MED SIDOSOFFA OCH EN BÄDDYNA

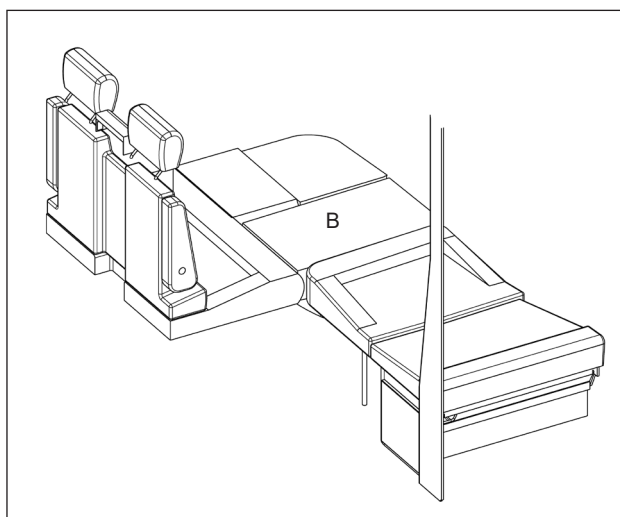
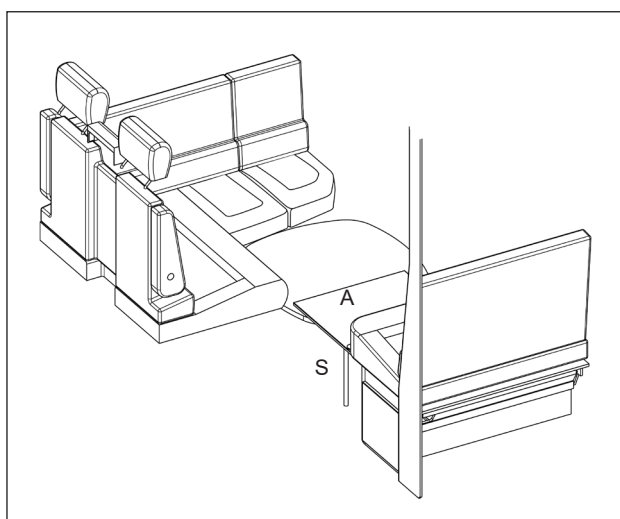
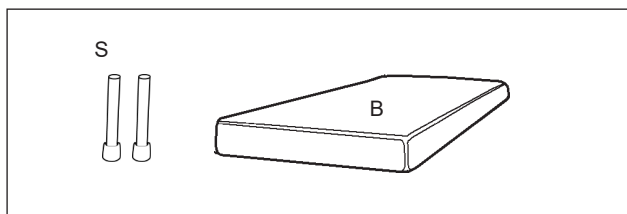
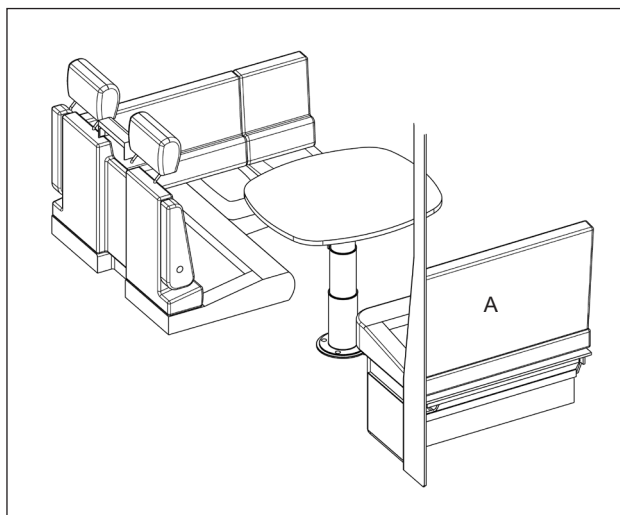
För att bädda ner sittgruppen krävs följande delar utöver de befintliga sofforna:

- B Bäddyna
- S Stödben

- 1 Sänk och justera bordet så att det vilar på soffans kant.
- 2 Placera bäddskivan (A) mellan sittplatsen och bordet. Montera stödbenen (S) så att bäddskivan stödjer på stödbenen.

Bäddskivan (A) förvaras under färd vid sidoplatsens ryggstöd.

- 3 Bädda dynorna enligt figuren.



SITTGRUPP MED SIDOSOFFA OCH TVÅ BÄDDYNOR

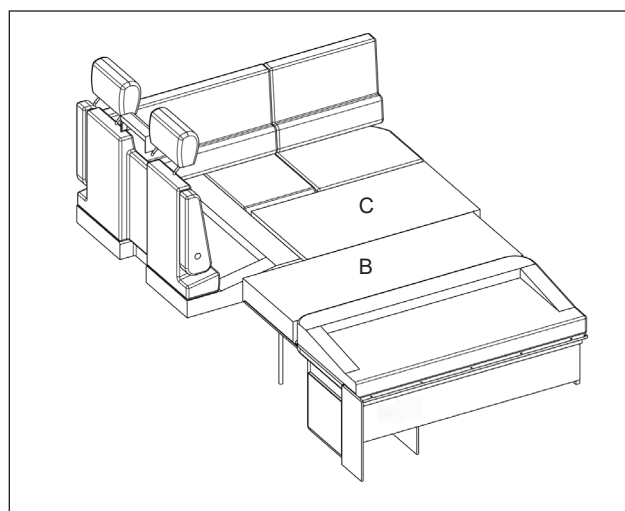
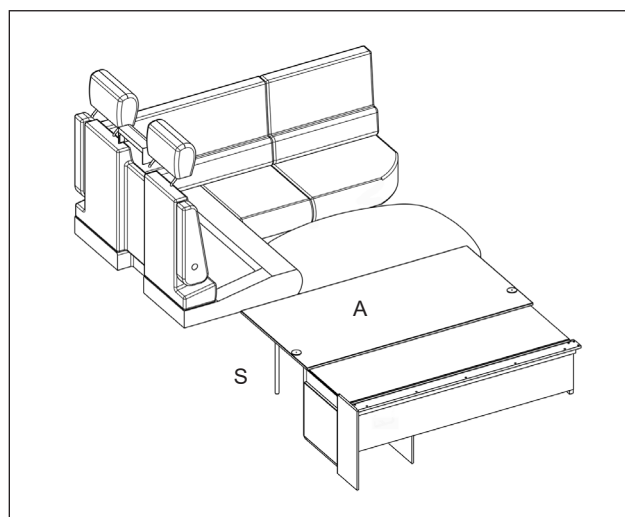
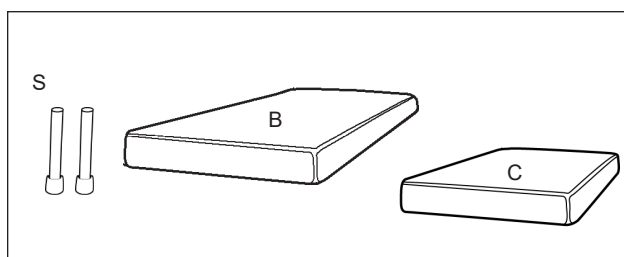
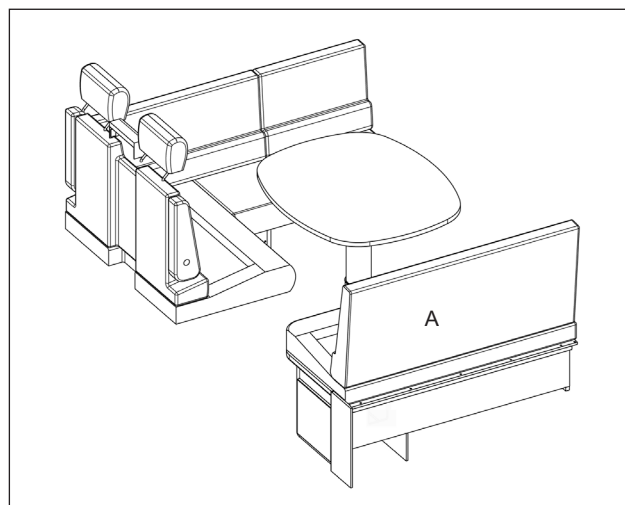
För att bädda ner sittgruppen krävs följande delar utöver de befintliga sofforna:

- B Bäddyna
- C Bäddyna
- S Stödben

- 1 Sänk och justera bordet så att det vilar på soffans kant.
- 2 Placera bäddskivan (A) mellan sittplatsen och bordet. Montera stödbenen (S) så att bäddskivan stödjer på stödbenen.

Bäddskivan (A) förvaras under färd vid sidoplatsens ryggstöd.

- 3 Bädda dynorna enligt figuren.



SITTGRUPP MED SIDOSOFFA OCH TRE BÄDDYNOR

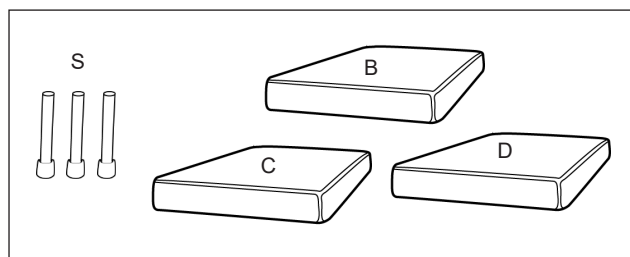
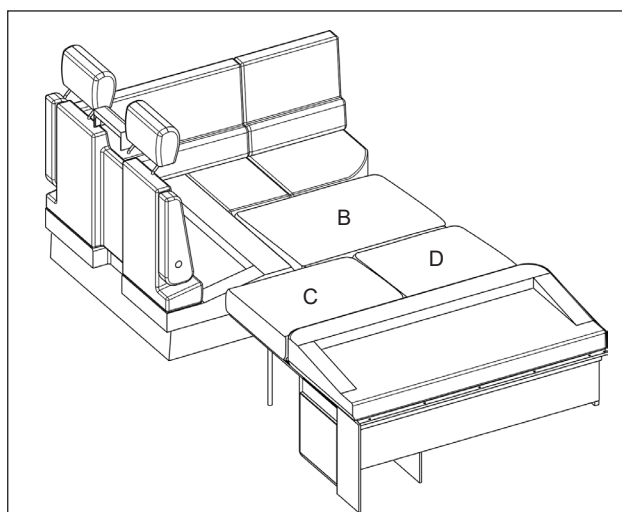
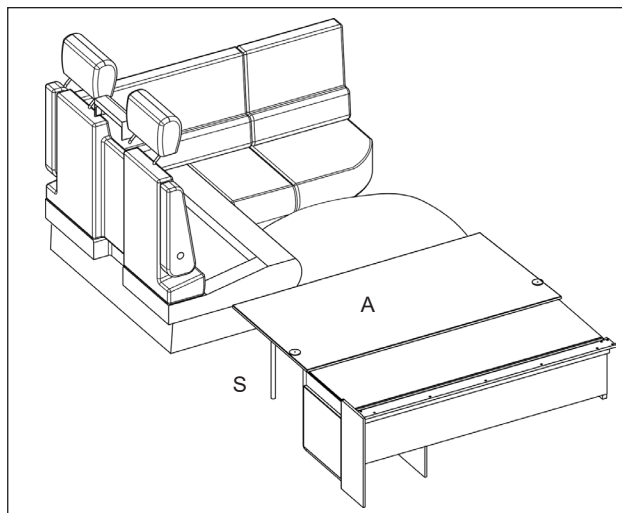
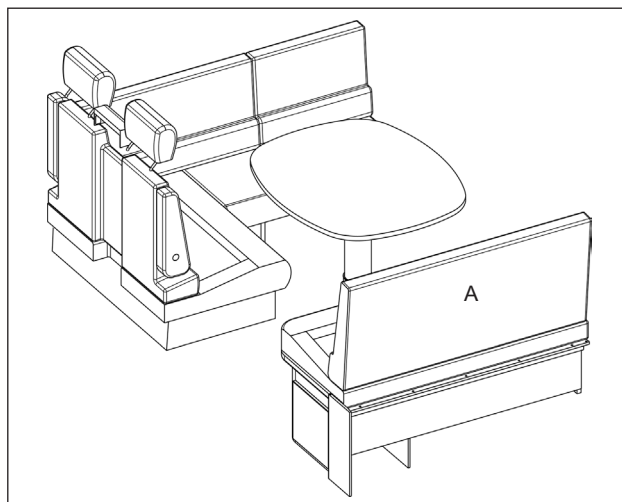
För att bädda ner sittgruppen krävs följande delar utöver de befintliga sofforna:

- B Bäddyna
- C Bäddyna
- D Bäddyna
- S Stödben

- 1 Sänk och justera bordet så att det vilar på soffans kant.
- 2 Placera bäddskivan (A) mellan sittplatsen och bordet. Montera stödbenen (S) så att bäddskivan stödjer på stödbenen.

Bäddskivan (A) förvaras under färd vid sidoplatsens ryggstöd.

- 3 Bädda dynorna enligt figuren.

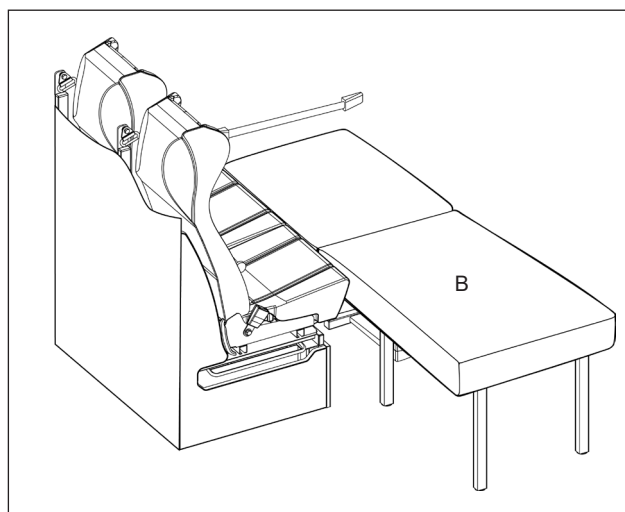
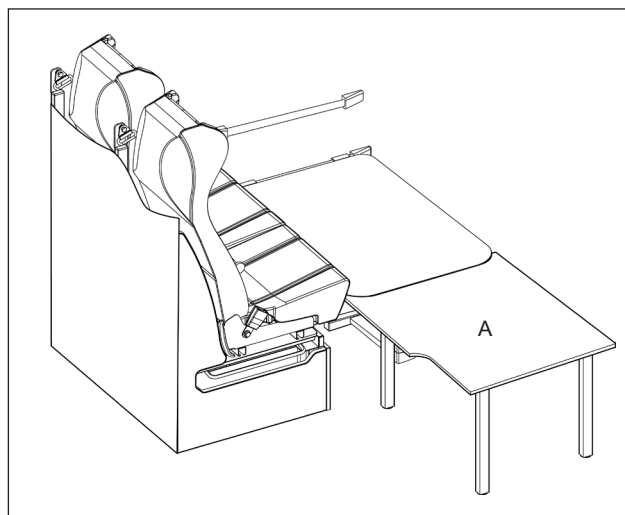
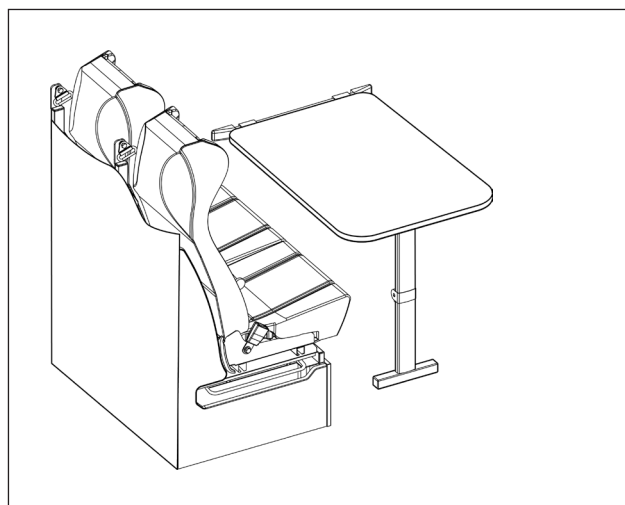
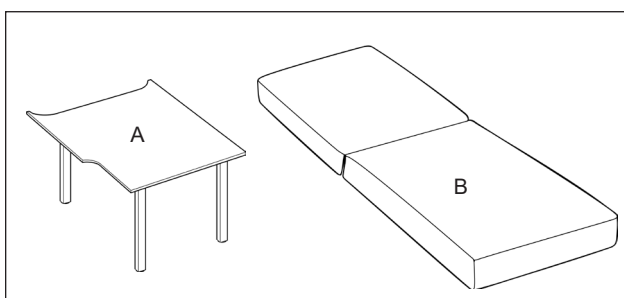


SITTGRUPP I KABE VAN

För att bädda ner soffan krävs följande delar utöver den befintliga soffan:

- A Bäddskiva med stödben.
- B Bäddyna.

- 1 Sänk bordet.
- 2 Förläng bordet med bäddskivan (A).
- 3 Bädda dynorna (B) enligt figuren nedan.



NEDSÄNKBAR TAKSÄNG

Vissa modeller är utrustade med en nedsänkbar säng ovanför husbilens sittplatser.

Under färd ska sängen vara upphissad i övre ändläge.

När man belastar sängen ska den vara nedhissad i nedre ändläge. Max tillåten belastning är 200kg. Sängen får inte belastas medan den manövreras uppåt eller nedåt.

Vissa modeller är utrustade med steg.

Max tillåten belastning för stegen är 100kg.

Elektriskt manövrerad säng styrs från husbilens manöverpanel (A).



Handhavande

Manövrera sängen:

- 1 Fäll stolarnas ryggstöd maximalt så att sängen inte kan stödja mot stolarna.
- 2 Skydda sittplatsens ryggdyna genom att lägga ner den.
- 3 Sänk sängen till ändläget.
- 4 Använd sängens fallskydd.
Se till att fallskyddets band är tillräckligt långa så att sängen inte hänger i banden.
- 5 Inför färd:
Höj upp sängen till övre ändläge.
Last ska förvaras på annan plats. Last i sängen kan hindra sängen från att nå ändläget.

Manuell säng (ej motordriven):

Se till att sängen i upphissat läge är fäst med båda låsen.

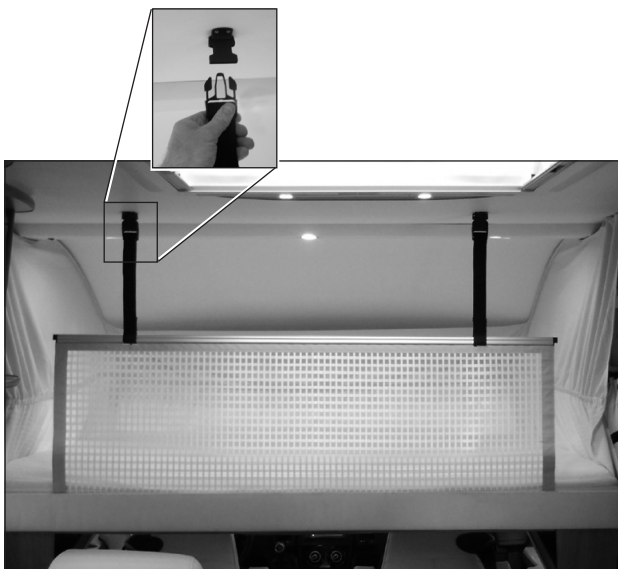
OBS!

Var uppmärksam på om något är i vägen eller riskerar att skadas av sängen.
Om sängens motorer verkar gå trögt eller ojämnt så avbryt och kontrollera orsaken.



VARNING!

Sängen får inte manövreras upp eller ner då någon person befinner sig i sängen, under sängen eller i sängens närhet så att personen riskerar att skadas.



FRONTRUTANS JALUSI

Alla KABE husbilar är utrustade med jalousier för att kunna mörklägga främre delen av husbilen. Dessa jalousier ska inte användas under färd.

- Vissa modeller är utrustade med manuellt hanterade jalousier.
- Vissa modeller är utrustade med en elektriskt manövrerad jalusi. Se information nedan.

MANÖVRERA ELEKTRISK JALUSI

(Endast vissa modeller.)

Vid färd ska husbilens jalusi var uppdragen i övre läget.

Det elektriska jalousiet manövreras på husbilens manöverpanel.



- A Öppet läge.
- B Mörkläggnig.
- C Insynsskyddat läge. Förinställt läge som täcker fönstrets nedre del.



Handhavande

Nödmanövrering

Om det uppstår problem med husbilens elektriska jalusi så kan man vidta följande nödåtgärd.

- 1 Stäng av husbilens elsystem.
Starta elsystemet igen.
Prova att manövrera elektriskt.
- 2 A) Skruva loss de två galler som finns ovanför frontrutan.
B) Finns ej galler, demontera panelen som döljer jalousiets två motorer (ovanför frontrutan). Panelen är monterad med skruvar.
- 3 Vid varje motor finns möjlighet att manuellt veva upp jalousiet med hjälp av en insexnyckel. En av motorena driver jalousiets övre del. Den andra motorn driver jalousiets nedre del.

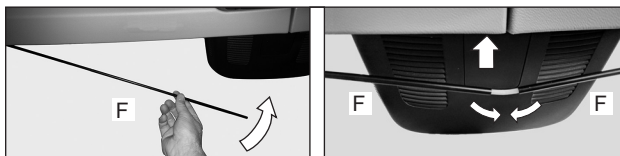
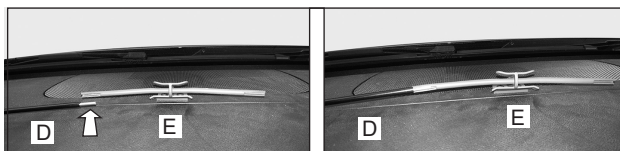
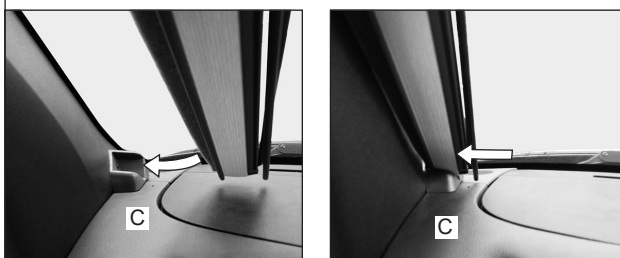
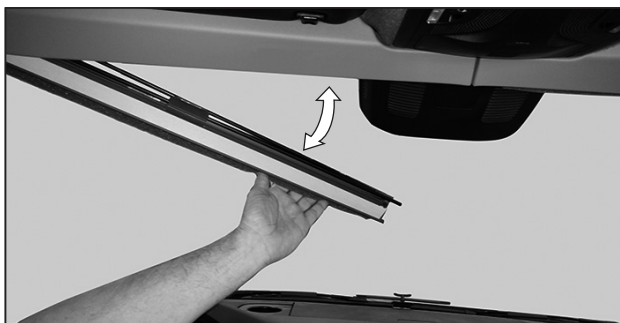
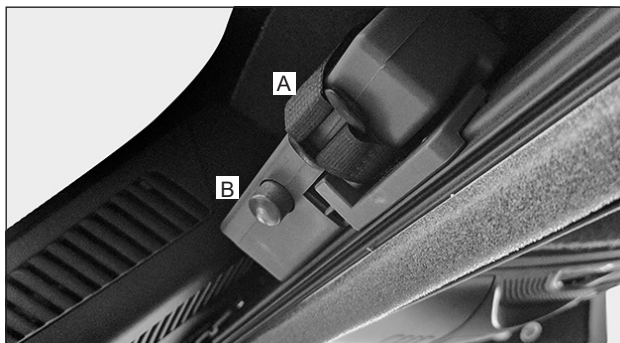
KABE VAN: FRONTRUTANS JALUSI

Avser KABE Van. (Endast vissa modeller.)

Vid färd ska husbilens jalusi vara säkrad i uppfällt läge.

Fälla ut frontrutans jalusi.

- 1 Lossa jalusiets kardborreband (A).
- 2 Fäll ner jalusiet genom att trycka på knappen (B).
- 3 Placera jalusiets nederdel i fästet (C).
- 4 Montera nedre styrpinnen (D) i fästet (E) på instrumentbrädan.
- 5 Upprepa punkt 1-4 även med den andra delen av jalusiet.
- 6 Fäll upp de övre styrpinnarna (F) och montera samman dem. Placera övre styrpinnen i hållaren (dold bakom kanten).
- 7 Drag försiktigt ut de båda jalusierna. Vinkla jalusiernas kant så att de passar i fästet och kan mötas i mitten av frontrutan.

**Fälla ihop frontrutans jalusi.**

- 1 Drag isär jalusierna. Se till att jalusiets veck blir korrekt vikta.
- 2 Lossa övre och nedre styrpinnen (F+D).
- 3 Fäll upp jalusiet bakom kanten. Se till att det hakar fast i fästet (knappen B).
- 4 Säkra jalusiet med kardborrebandet (A) så att det inte riskerar att lossna under färd.

ATT LASTA

ALLMÄNT

Undvik överlast. Se till att husbilens totalvikt inte överskrids.

PLACERING AV LAST

Lasten ska vara korrekt fördelad:

- Låg tyngdpunkt.
Lätt last i överskåp. Tung last nära golvet.
- Jämnt fördelad mellan höger och vänster sida i husbilen.
- Lämpligt fördelad så att tillåten axelbelastning inte överskrids för respektive axel. Tillåten axelbelastning anges på en skylt i motorutrymmet.

Inga lösa föremål i bodelen som kan utgöra fara i förpassagerare under färd. Lasten ska vara säkrad eller placerad så att den inte riskerar att förskjutas, lossna eller orsaka skada.



Handhavande

LASTUTRYMME

Vid lastning ska man säkerställa att luckans ram inte överbelastas eller riskerar att deformeras. Se till att belastningen stöder mot golvet i lastutrymmet (ej mot luckans ram).

Säkra lasten före färd.



Obs!

Risk att luckans ram skadas.
Undvik att överbelasta luckans ram.

GASOLSYSTEM

BYTE AV GASOLFLASKA

Byt gasolflaska enligt följande:

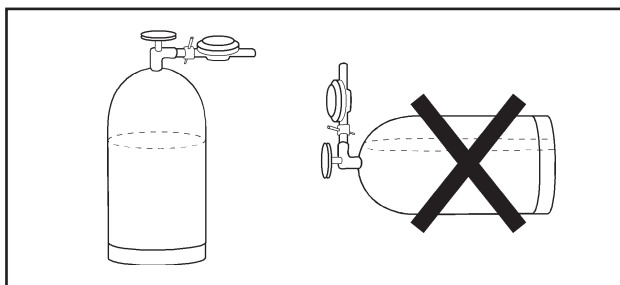
- 1 Stäng av alla gasolapparater i husbilen.
- 2 Stäng gasolflaskans huvudkran.
- 3 Skruva loss gasolslangen från gasolflaskan. Kopplingen är vänstergängad och lossas medurs. Vissa modeller har en slangbrottsventil monterad mellan gasolslang och gasolflaska. Låt slangbrottsventilen sitta kvar på gasolslangen.
- 4 Byt gasolflaska. Spänn fast den nya gasolflaskan.
- 5 Skruva fast gasolslangen (slangbrottsventilen) på den nya gasolflaskan.
- 6 Öppna gasolflaskans huvudkran. Kontrollera att inget läckage förekommer.
- 7 Endast modeller med slangbrottsventil: Öppna slangbrottsventilen genom att trycka in knappen några sekunder så att gasoltrycket i rören utjämnas.
- 8 Starta de gasolapparater som önskas vara i drift.

Efter flaskbytet kan det finnas luft i ledningarna så att det är svårt att tända t.ex. spislågan. Upprepa försöken tills gas når fram.

På vintern kan fukt i anslutningsgången frysa till is och hindrar gasotillförseln. Öppna huvudkranen ett ögonblick innan slangen monteras. Då blåser ev. fukt bort och kan inte frysa till en ispropp. Iakttag försiktighet med avseende på brandfaran.



Tryck på knappen så att slangbrottsventilerna öppnar. Om slangbrottsventilen är stängd kan gasolapparaterna inte tändas.



Gasolflaskan ska förvaras stående.



WARNING!

Risk för brandfarlig gas.

Se till att ingen eld, glöd eller heta föremål som kan antända gasolen finns i närheten vid byte av gasflaska.

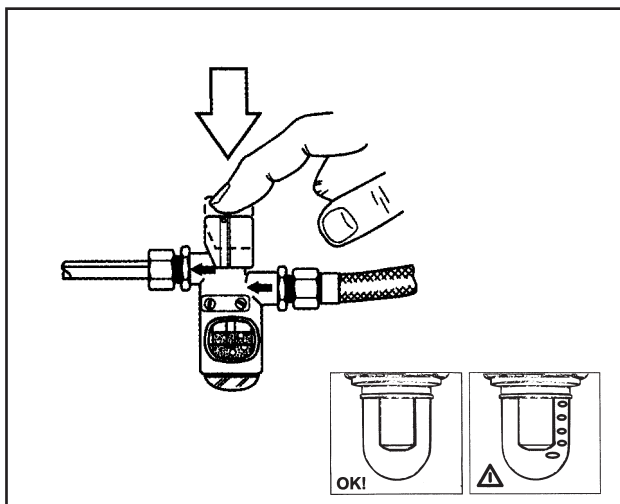
ANVÄNDA LÄCKINDIKATOR

Vissa modeller är utrustade med läckindikator.

Kontrollera gasolsystemets täthet enligt följande:

- 1 Stäng av gasapparaterna (spis, panna, kyl) och vänta tills dess tändsäkringar har svalnat.
- 2 Öppna alla ventiler i husbilen. Öppna även spisens manöverventiler.
- 3 Tryck ned läckindikatorns reglage.
- 4 Kontrollera om gasen bubblar genom vätskan i glas-koppen. Inga bubblor skall synas i vätskan under minst 10 sekunder. Kontrollera gärna i en minut.

Om bubblor syns trots att alla gasapparater är stängda så innebär det att gasolsystemet läcker gas. Stäng omedelbart huvudkranen på gasolflaskan och uppsök snarast närmaste KABE serviceverkstad för att åtgärda läckaget.



KYLSKÅP

Kylskåpet drivs med gasol eller elektriskt med 230V. Under färd kan kylskåpet även drivas med 12V från bilen.

Kylskåpets inställningar är tillgängliga både på kylskåpet och på husbilens manöverpanel.

När kylskåpet först används kan en viss lukt kännas. Den försvinner efter några timmar. Ventilera rummet väl.

Kylskåpet uppnår sin drifttemperatur efter några timmar. Se även kylskåpstillverkarens bruks- och skötselanvisning.



Anmärkning!

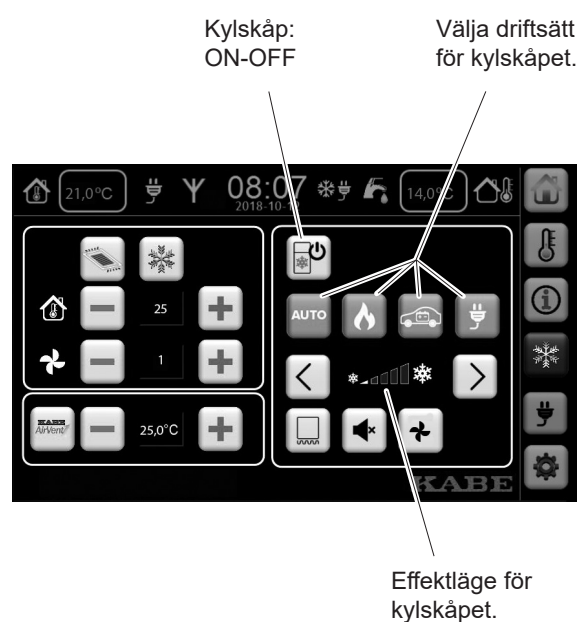
Rengör kylskåpet före användning.



I vissa modeller har kylskåpet automatiskt val av driftsätt (AES). Det innebär att kylskåpet i första hand drivs elektriskt med 230V. Om husbilen inte är ansluten till 230V så övergår kylskåpet till gasol drift. Under färd drivs kylskåpet med 12V från bilen.

För övriga modeller väljer man driftsätt för kylskåpet.

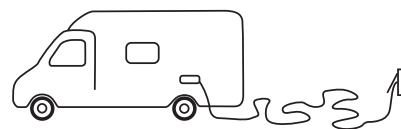
Kylskåp med automatiskt energival (AES) väljer 12V-drift under färd. Vid rast eller stopp väljer kylskåpet automatiskt annat driftsätt. Innan gasdrift startar har kylskåpet ca 15 minuter fördröjning. Avsikten är att man ska kunna tanka fordonet innan gasdrift startar. Vid längre stopp på bensinstation måste man stänga av kylskåpets gasdrift manuellt.



Se tillverkarens bruksanvisning för fullständiga instruktioner om användning och underhåll.

Elektrisk drift 230V

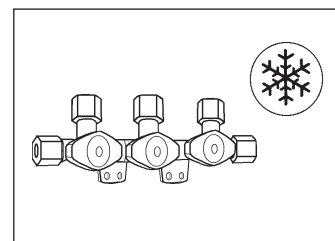
- 1 Se till att husbilen är ansluten till 230V.
- 2 Se till att kylskåpet är i drift med knappen ON-OFF.
- 3 Välj driftsätt på manöverpanelen. 230V eller automatiskt val (AES).
- 4 Vid behov justera kylskåpets effekt.



ON-OFF

**Gasoldrift**

- 1 Öppna ventilen på gastuben.
- 2 Öppna avstängningsventilen till gastillförseln.
- 3 Se till att kylskåpet är i drift med knappen ON-OFF.
- 4 Välj driftsätt på manöverpanelen. Gas eller automatiskt val (AES).
- 5 Vid behov justera kylskåpets effekt.



ON-OFF

**OBS!**

När kylskåpet drivs med gas under färd, måste alla åtgärder vidtagas som föreskrivs av lagarna i respektive land.

Gasoldrift under färd är förbjudet i vissa länder.

På, och i närheten av, bensinstationer är gasoldrift alltid förbjuden!

Elektrisk drift 12V

12V-drift kan endast användas under färd.

- 1 Se till att kylskåpet är i drift med knappen ON-OFF.
- 2 Välj driftsätt på manöverpanelen. 12V eller automatiskt val (AES).
- 3 Vid behov justera kylskåpets effekt.



ON-OFF

**Stänga av kylskåpet**

Stäng av kylskåpet enligt kylskåpets bruksanvisning.

Se till att kylskåpets gasolventil är stängd.

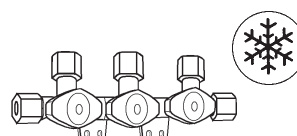
Då kylskåpet är avstängt ska dess dörr stå öppen för att förhindra att det bildas mögel i kylskåpet.

Om kylskåpet inte skall användas på en tid:

- Töm kylskåpet. Avfrosta och rengör det.
- Montera vinterluckorna på ventilationsgallren.



ON-OFF



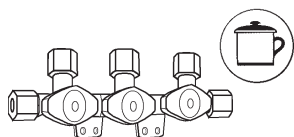
GASOLSPIS

KABE Travelmaster är utrustad med olika typ av spis i olika modeller. Denna instruktionsbok ger instruktioner för respektive modell. Läs tillämpliga instruktioner.

Gasolspisarnas brännare är utrustade med tändsäkring som automatiskt stänger av gasen om lågan slocknar, t ex om maten kokar över.

Innan gasolspisarna kan användas ska följade gasolventiler öppnas.

- gasolflaskans huvudkran.
- spisens gasolventilen som är placerad i ett skåp i anslutning till spisen.



ANVÄNDA GASOLSPISEN

- 1 Fäll upp spisens glaslock och eventuellt flamskydd. Glaslocket ska vara öppet så länge spisen är varm. Hela tändmomentet ska kunna ses ovanifrån och får ej döljas av kokkärl eller annat.
- 2 Vrid brännarens reglage till symbolen "stor låga".
- 3 Tryck in brännarens reglage och tänd lågan genom att trycka på tändknappen. Släpp tändknappen då gaslågan tänts.
- 4 Håll reglaget intryckt ca 10 sekunder, tills tändsäkringen har blivit varm.
- 5 Placera kokkärlet mitt över brännaren. Använd inte större kokkärl än gallret (risk att spisens kant blir för varm). Låt inte lågan slicka kärlets sida. Kokkärl med buktig eller missformad botten ska ej användas.

SLÄCKA GASOLSPIS

- 1 Vrid brännarens reglage till avstängt läge så att lågan slocknar.
- 2 Låt spisens glaslock stå öppet tills brännarna svalnat.
- 3 Stäng gasolventilen till spisen som är placerad i skåpet under spisen.



VARNING!

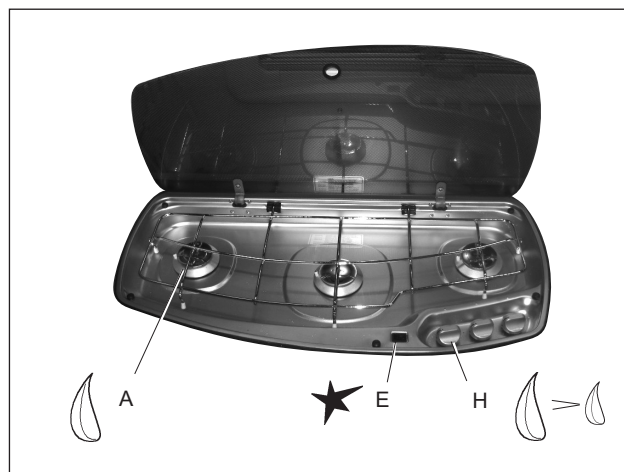
Risk för personskada!

Gasolspisen får inte användas för uppvärmning av husbilen.

Gasolspisens delar är heta vid och efter användning. Iakttag försiktighet för att undvika brännskador.

Anmärkning

Se även tillverkarens bruks- och skötselansvisningar som bifogas gasolspisen.



Gasolspisen.

- A Brännare
- E Tändknapp
- H Gasolreglage spisens brännare

OBS!

Glaslocket får inte stängas så länge någon av brännarna är tända eller heta.

MIKROVÅGSUGN

Vissa modeller är utrustade med mikrovågsugn (fabriksmonterat tillval på övriga).

Mikrovågsugnen kan endast användas när husbilen är ansluten till 230V.

Mikrovågsugnen får användas i maximalt 30 minuter. Sedan ska mikrovågsugnen svalna för att undvika överhettning.

Rengör mikrovågsugnen med en lätt fuktad trasa.

Se även tillverkarens anvisningar.

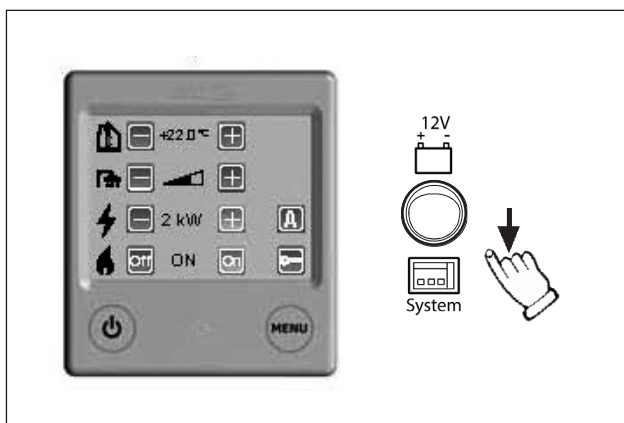


Max 30 minuter.

VÄRMESYSTEM



Husbilens manöverpanel.



Värmepannans manöverpanel.

Värmepannans manöverpanel är ansluten till husbilens elsystem. Det innebär att värmepannans mest använda funktioner finns tillgängliga på husbilens manöverpanel tillsammans med andra funktioner för värmesystemet.

Vid normal drift använder man husbilens manöverpanel för att styra värmepannan.

Värmepannans manöverpanel har placerats på en mindre framtäddande plats, till exempel i en garderob.

Vid värmepannans manöverpanel finns en strömbrytare. Med den väljer man om värmepannans manöverpanel ska vara:

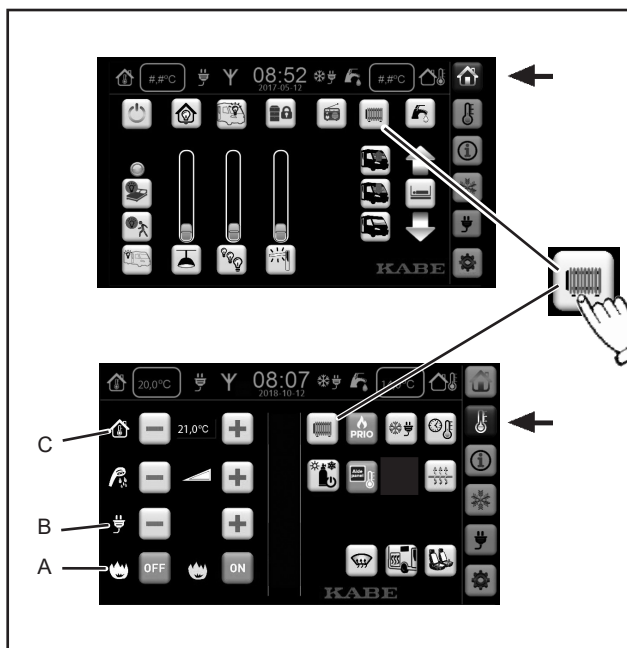
- ansluten till husbilens elsystem, och därmed till husbilens manöverpanel, eller
- kopplat direkt till batteriet.

Vid normal drift ska strömbrytaren stå i läge "System".

Om husbilens elsystem drabbas av driftstörning, så går det att behålla värmepannan i drift genom att växla strömbrytaren till läget "12V Batteri".

För fullständig information om värmepannans olika funktioner, se separat bruksanvisning från ALDE.

STARTA VÄRMESYSTEMET



Starta det avstängda värmesystemet genom att trycka på symbolen "Värme ON-OFF".

Symbolen "Värme ON-OFF" är tillgänglig både på manöverpanelens startmeny och på meny "Värme".

Se till att följande inställningar är korrekt angivna:

- A Uppvärmning med gasdrift.
- B Uppvärmning med eldrift 230V.
- C Inställning av önskad temperatur.

Anvisningar finns i separata avsnitt.

INSTÄLLNING AV ÖNSKAD TEMPERATUR



Temperaturen kan ställas in från +5°C till +30°C i intervaller om 0,5°C.



Vissa modeller har zonzvärme.
(KABE Imperial)

Zonzvärme innebär att temperaturen justeras individuellt för zon 1 och zon 2.



Zon 1 avser husbilens främre del (sittgrupp).



Zon 2 avser husbilens bakre del (säng).

VARMVATTEN



För varmvatten krävs att värmesystemet är i drift (gasol-drift eller eldrift).

Sommartid vill man ha varmvatten men inte uppvärmning i bodelen. Ställ ner temperaturinställningen lägre än befintlig temperatur så startar inte cirkulationspumpen (ingen uppvärmning av bodelen).



Varmvattnets temperatur kan tillfälligt höjas från 50°C till 65°C. Därmed kan man få en större mängd vatten med önskad temperatur.

Efter ca 30 minuter återgår inställningen automatiskt till normalt varmvatten.

Under tiden som extra varmvatten produceras är cirkulationspumpen avstängd (ingen uppvärmning av bodelen).



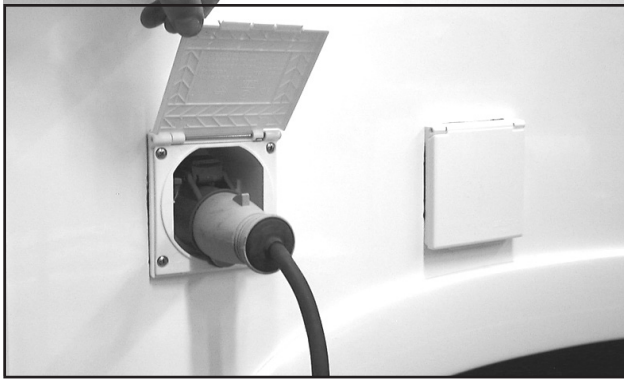
VARNING!

Risk för brännskada.

Varmvattnets förhöjda temperatur kan orsaka brännskador.
Iakttag försiktighet vid extra varmvatten.

Informera omgivningen om att varmvattnet tillfälligt är varmare än normalt.

UPPVÄRMNING MED ELDRIFT 230V

**WARNING!**

Risk för personskador.

Använd elkabel som är godkänd för utomhusbruk.

Placera kabeln så att den inte riskerar att skadas. Skadad kabel ska bytas.

1 Anslut husbilen till 230V elnätet.

2 Ställ in effektläge för eldrift:

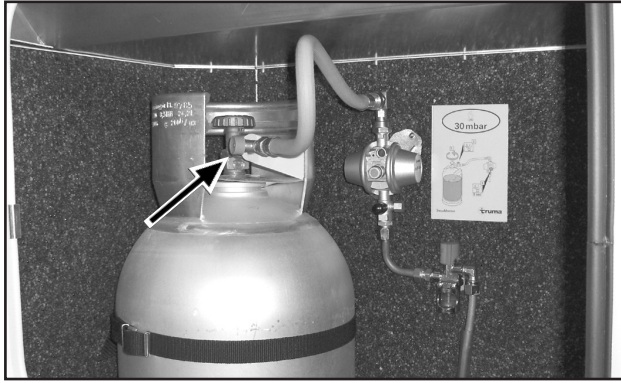
OFF	= Avstängd
1kW	= 1050 W (kräver 5A matarsäkring).
2kW	= 2100 W (kräver 10A matarsäkring).
3kW	= 3150 W (kräver 16A matarsäkring).

3 Kontrollera att termostaten är inställd på önskad rumstemperatur.

**Anmärkning**

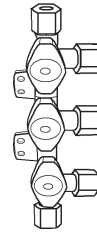
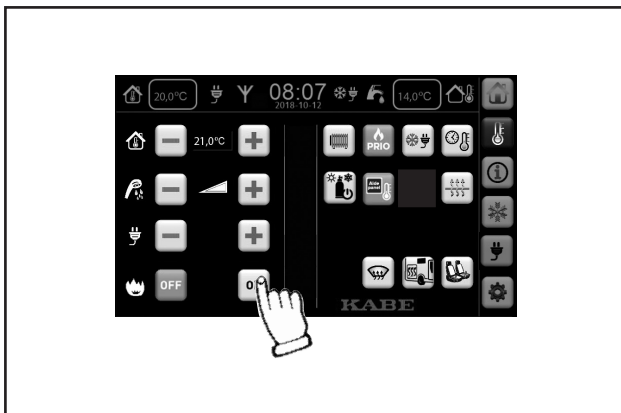
Om både eldrift och gaseldrift är vald på manöverpanelen så är eldrift prioriterad. Gaseldrift kommer då att starta om termostaten känner av att temperaturen är lägre än inställt värde.

UPPVÄRMNING MED GASOLDRIFT

**Anmärkning**

Om både eldrift och gasolldrift är vald på manöverpanelen så är eldrift prioriterad. Gasolldrift kommer då att starta om termostaten känner av att temperaturen är lägre än inställt värde.

- 1 Öppna huvudkranen på gasolflaskan.
- 2 Öppna gasolventilen till pannan.



- 3 Tryck på gasolldrift ON.

INSTÄLLNING AV GOLVVÄRME

Alla KABE Travelmaster har golvvärme, men olika golvvärmesystem beroende på modell. Läs nedanstående som avser din husbil.

Se även kapitel 4 "Beskrivning".

Golvvärmesystem AGS II

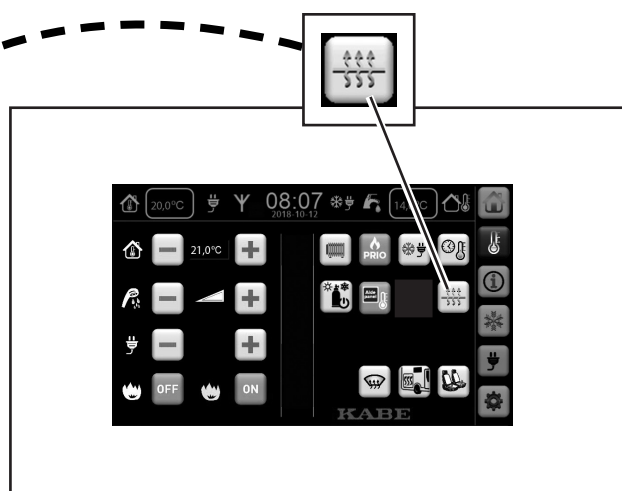
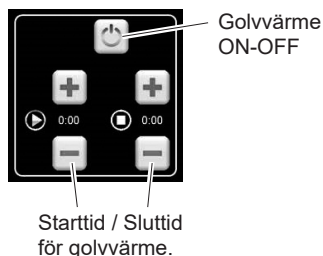
Många modeller av KABE husbilar har golvvärmen integrerad med husbilens övriga värmesystem. Det innebär att golvvärmens temperatur automatiskt följer övriga värmesystemet. Temperaturen i golvvärmen regleras med rumstemperaturen.

Detta är en väl beprövad teknik som ger behaglig golvvärme utan att man behöver ställa in golvvärmen separat.

Golvvärmesystem AGS II Pro

Vissa modeller av KABE husbilar är utrustade med golvvärmesystem AGS II Pro (finns även som fabriksmonterat tillval). Det innebär att golvvärmen är en egen slinga med separat cirkulation.

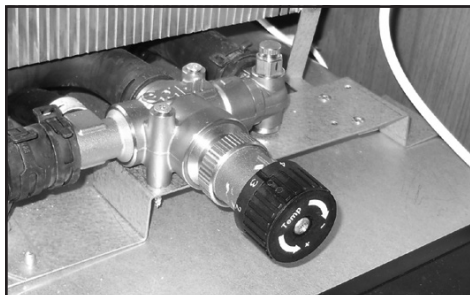
Starta golvvärmens cirkulationspump på manöverpanelen.



Golvvärmen håller jämn temperatur i golvet oavsett husbilens rumstemperatur.

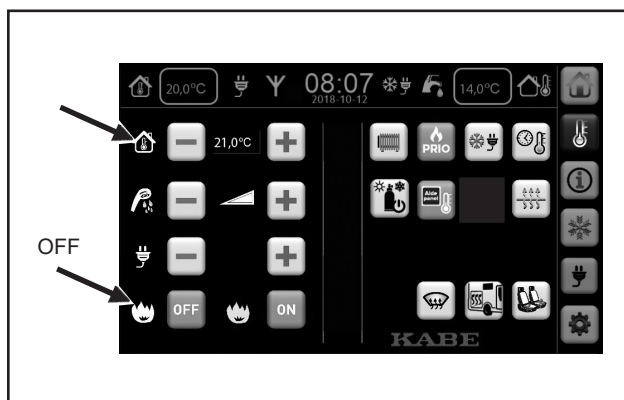
Justera golvvärmens temperatur genom att vrida på shuntens vred.

Fabriksinställt värde på golvvärmens shuntventil är 6.



Golvvärme AGS II Pro känner man igen på shuntventilen som är placerad vid pannan.

UPPVÄRMNING AV BODELEN UNDER FÄRD



Vissa modeller är försedda med värmeväxlare som överför värme mellan bildelens och bodelens värmesystem.

Husbil försedd med värmeväxlare kan under färd värma bodelens värmesystem med bilens motor enligt följande:

- 1 Starta bodelens cirkulationspump genom att starta värmesystemet på värmepannans manöverpanel.
- 2 Kontrollera att termostaten är inställd på önskad rumstemperatur.
- 3 Om uppvärmning endast ska ske via värmeväxlaren från bilens motor så ska uppvärmning från värmepannan stängas av (gasol drift off).

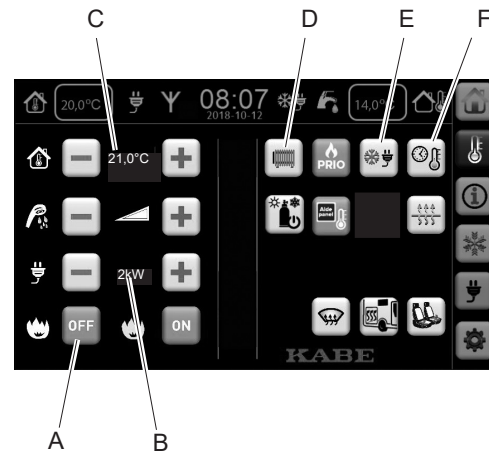
FJÄLLKOPPLING (VINTERKOPPLING)

Fjällkoppling innebär att värmepannan startar då man ansluter 230V till husbilen.

Värmesystemet ska vara inställt enligt följande för att det ska bli varmt i husbilen när man ansluter 230V.

Inställningar för fjällkoppling:

- 1 Aktivera värmesystemet. (D)
- 2 Stäng av gasolldrift. (A)
- 3 Välj effektläge för eldrift: 1kW, 2kW eller 3kW. (B)
- 4 Ställ in önskad temperatur. (C)
- 5 Aktivera fjällkoppling. (E)
- 6 Om kylskåpet ska starta tillsammans med värmen, så se till att det är inställt på 230V-drift (och är påslaget). Aktivera fjällkoppling. (F)
- 7 Stäng av husbilens manöverpanel.
- 8 Ställ säkerhetsströmbrytaren i läge "Off". Därmed förhindras att batteriet blir urladdat.
- 9 Bryt 230V (dra ur 230V-kabeln).



Då 230V-kabeln ansluts till husbilen (eller en klocka kopplar på strömmen) så startar pannan enligt inställningarna.

VATTEN-/AVLOPPSYSTEM

PÅFYLLNING AV FÄRSKVATTEN

Avläs nivån i färskvattentanken (A).

Spola igenom vattensystem och varmvattenberedare:

- om vattenförbrukningen varit låg (ej färskt vatten).
- om systemet stått tomt en tid (långtidsförvaring).

Se även avsnitt "Tömma vattensystemet".

Se till att följande utlopp är stängda:

- avtappningsventilen för färskvattentanken. Se manöverpanelen (B).
- avtappningsventilen (C) för varmvattenberedaren vid värmepannan.
- avtappningskranarna för kall- och varmvattenslangar (D).

1 Aktivera larmet på manöverpanelen (E).

Larmet ljuder när tanken är full. Stäng av larmet genom att åter trycka på symbolen (E).

2 Öppna påfyllningsrörets lock.

Fyll tanken med färskvatten.

3 Starta vattenpumpen:

- Se till att vattenpumpen är aktiverad på manöverpanelen. Symbolen för vattenpump ska vara synlig. Vid behov; aktivera vattenpumpen med knappen (V).
- Öppna en vattenkran.

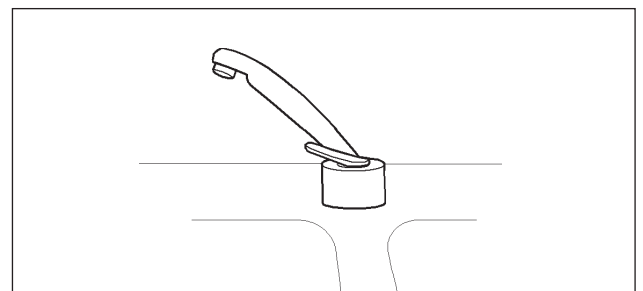
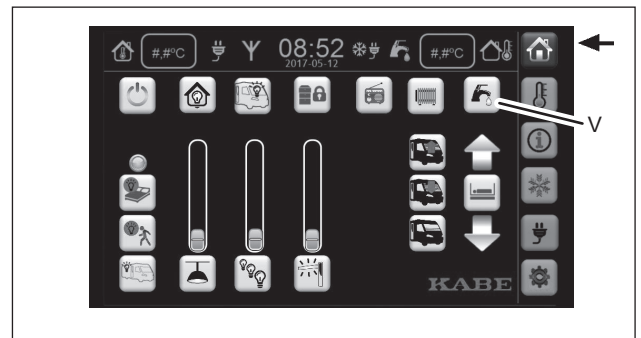
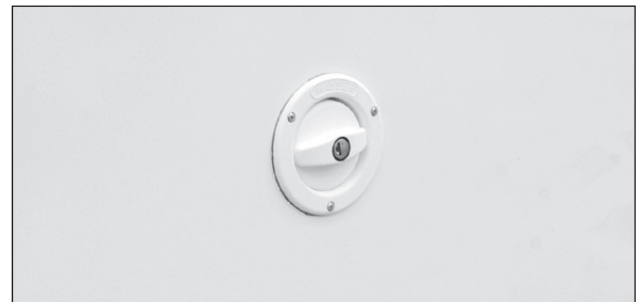
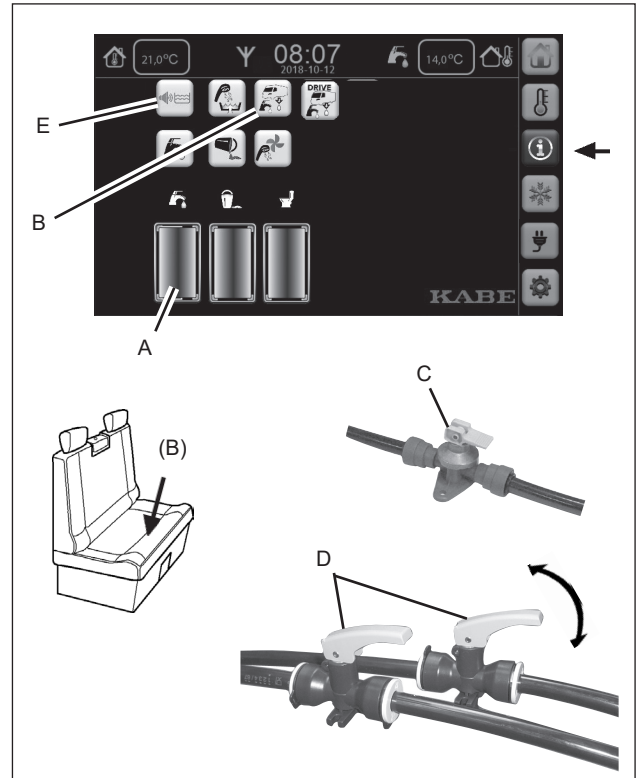
4 Om vattensystemet varit tomt:

Fyll varmvattenberedaren genom att öppna en varmvattenkran tills vatten rinner med jämnt flöde ur kranens utkastare.

Lufta ur vattensystemet genom att låta vattenpumpen pumpa fram vatten i kök, handfat och dusch.

Anmärkning

Töm gråvattentanken i samband med påfyllning av färskvatten. Därmed undviker man risk för överfyllning av gråvattentanken.

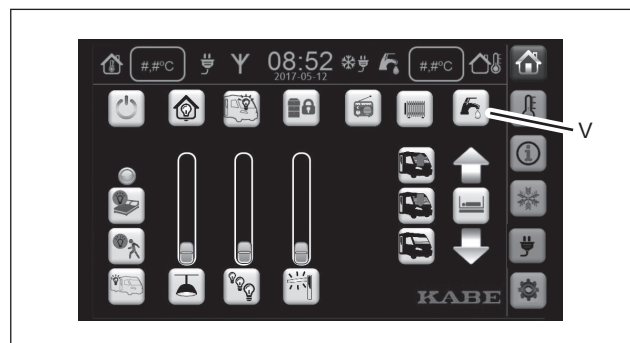
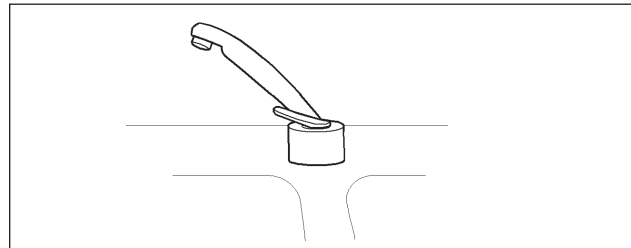
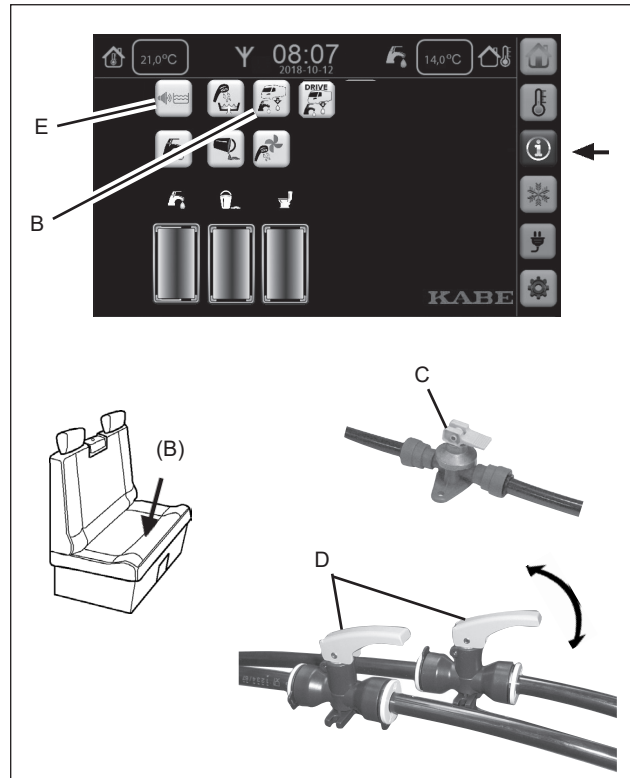


TÖMMA FÄRSKVATTENSYSTEMET

Töm färskvattensystemet:

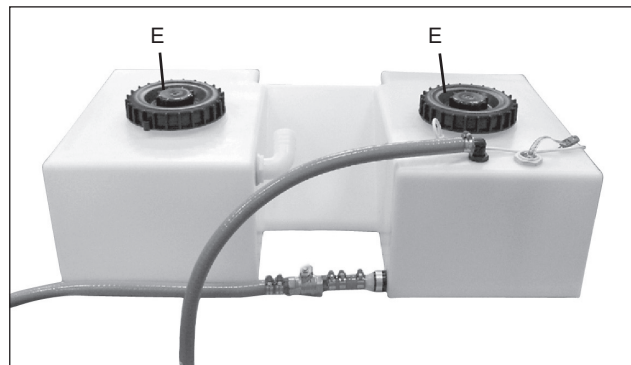
- om husbilen inte ska användas under en tid.
- om husbilen står ouppvärmad (risk för isbildning).
- om vattnet i systemet inte är färskt.
- för att förnya luftkudden i varmvattenberedaren.

- 1 Töm färskvattentanken (B).
Vattnet rinner ut under husbilen.
- 2 Öppna varmvattenberedarens avtappningsventil (C).
Avtappningsventilen (C) är placerad vid pannan.
Vatten från varmvattenberedaren rinner ut under husbilen.
- 3 (Endast vissa modeller.)
Öppna avtappningskranarna för kall- och varmvattenslangar (D). Vattnet rinner ut under husbilen.
- 4 Öppna alla vattenkranar så att vattenpumpen startar och allt vatten i slangar och i vattenpumpen spolas ut.
Se till att kranen är öppen både för varm- och kallvatten (kranen öppen i läge mellan kallt och varmt).
Låt vattenpumpen pumpa tills vatten slutat rinna i kranarna.
Lägg ner duschslangen på golvet så att kvarvarande vatten i duschslangen rinner ut.
Gäller även duschslang i bagageutrymme. (Endast vissa modeller.)
Tryck på toalettens spolknapp så att vattnet kan rinna ur toalettens slangar och ventiler.
- 5 Stäng av vattenpumpen med knappen (V) på manöverpanelen. Symbolen för pumpen slocknar.
Låt alla vattenkranar vara öppna så att luft kan sugas in i slangarna vid temperaturväxlingar.
Se till att kranarna är öppna både för varm- och kallvatten (öppet läge mellan kallt och varmt).



RENGÖRA FÄRSKVATTENTANKEN

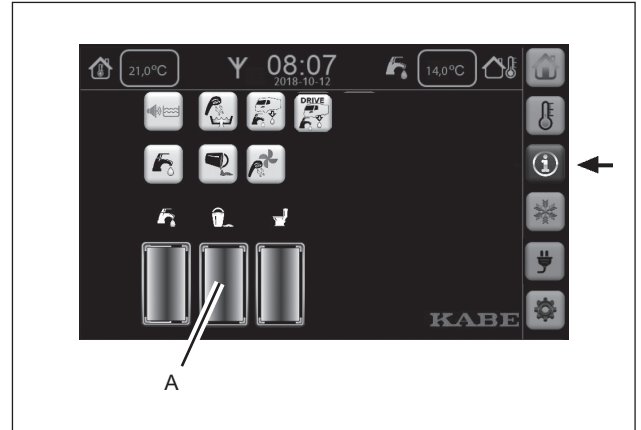
- 1 Skruva av locket (E) ovanpå tanken för att kunna rengöra tankens insida.
- 2 Rengör tankarna med en diskborste.
Vid behov använd rengöringsmedel för färskvattentank.
- 3 Skölj ur vattentanken och spola igenom vattenledningarna.
- 4 Montera åter locket. Se till att locket packning tätar korrekt.



TÖMMA GRÅVATTENTANKEN

Avläs nivån i gråvattentanken (A).

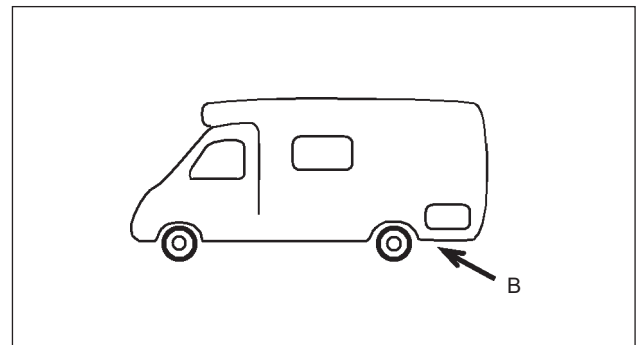
Gråvattnet ska tömmas i en vanlig toalett eller annan godkänd tömningsplats.



- 1 Placera ett lämpligt uppsamlingskärl under gråvattentankens tömnings slang (B).

Anmärkning:

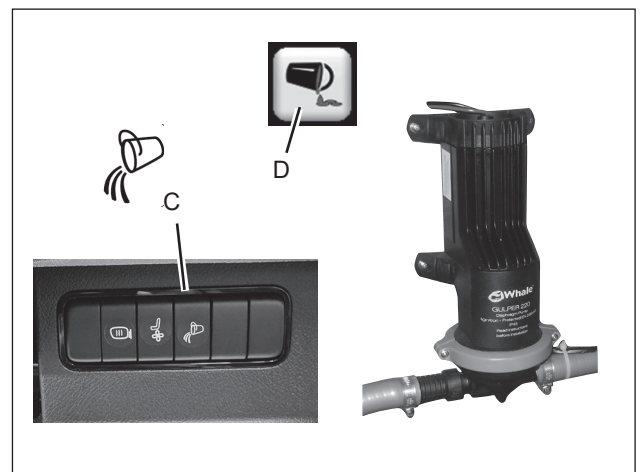
Underlätta tömning genom att montera en slang på gråvattentankens koniska utlopp.



- 2 Töm gråvattentanken genom att starta gråvattenpumpen med strömbrytaren (C). Gråvattenpumpen kan även startas på manöverpanelen (D).

Anmärkning:

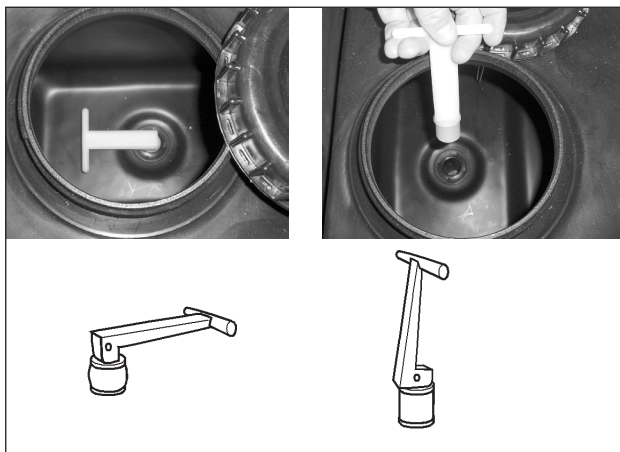
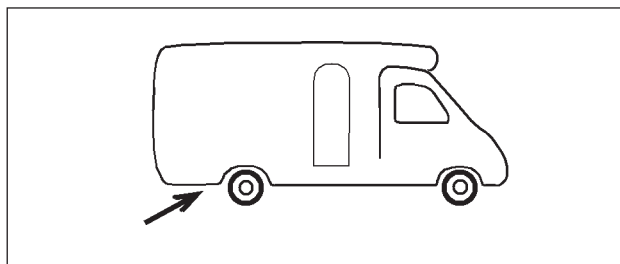
Gråvattenpumpen kan endast startas då bilens motor är avstängd.



RENGÖRA GRÅVATTENTANKEN

Rengör gråvattentanken enligt följande.

- 1 Töm gråvattentanken.
- 2 Placera ett lämpligt uppsamlingskärl under renspolningshålet.
- 3 Öppna gråvattentankens renspolningshål.
Ta bort pluggen inuti gråvattentanken genom att lyfta upp handtaget och dra upp pluggen.
I vissa modeller kan pluggen vara ersatt med en kulventil.
- 4 Spola rent inuti tanken.
Vid behov skölj gråvattentanken med rengöringsmedel för gråvattentank.
- 5 Samla upp slammet i ett kärl och häll ut det på godkänd tömningsplats.
- 6 Stäng gråvattentankens renspolningshål.
Montera tillbaka pluggen i renspolningshålet.
Fäll ner handtaget så att pluggen tätar i hålet.



Spola rent i tanken

Vissa modeller är utrustade med en separat slang för att kunna spola in vatten i tanken vid rengöring.

Slang med blå markering är ansluten till färskvattentanken.

Slang med svart markering är ansluten till gråvattentanken.

Slangens ventil är öppen då den är vriden i slangens riktning.

Se till att ventilen är stängd innan tanken på nytt fylls för normal användning.

KABE TMI:

Slangarna är åtkomliga genom någon av husbilens lastluckor.



KABE TMI

KABE Van:

Slangarna för att spola tankarna är placerade under arbetsbänken.

Slangarna är åtkomliga genom husbilens skjutdörr. Lyft bort nedersta lådan.

(För att ta bort lådan, se kapitel 5, Underhåll.)

Även gråvattentankens ena lock blir åtkomligt.

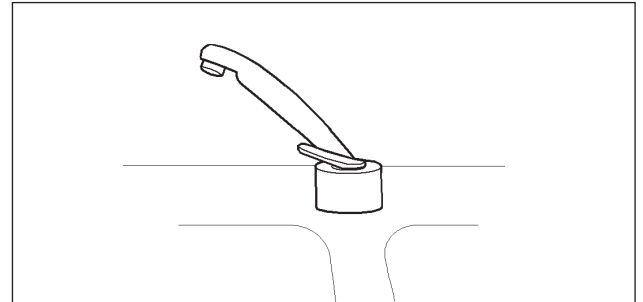
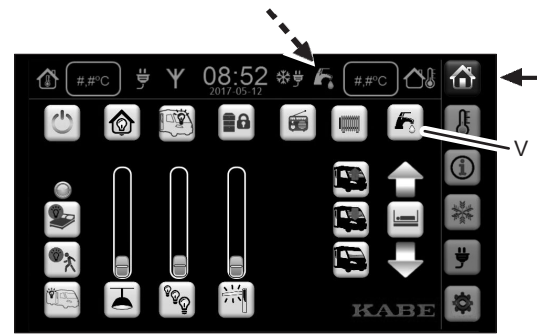
Gråvattentankens andra lock är placerat i utrymmet under kylskåpet.



KABE Van

ANVÄNDA VATTENKRANAR

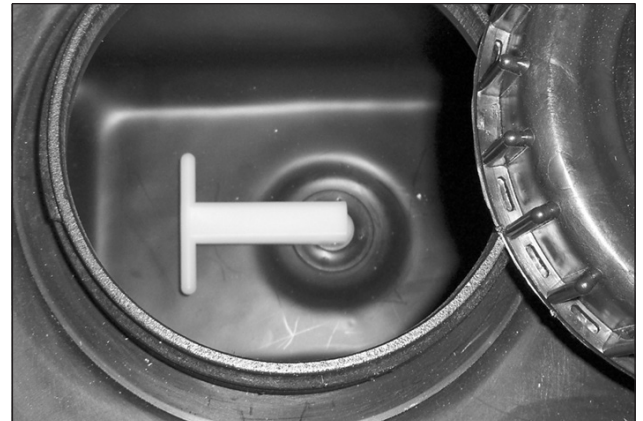
- 1 Se till att vattenpumpen är aktiverad på manöverpanelen (V). Symbolen för vattenpump ska vara synlig.
- 2 Reglera vattnets flöde och temperatur med blandaren. Blå markering ger kallt vatten. Röd markering ger varmt vatten. Mellanlägen ger blandat kallt och varmt vatten.



Handhavande

ANVÄNDA AVLOPP

- 1 Se till att gråvattentankens rensningshål är stängt innan avloppet används. Fäll ner handtaget så att pluggen tätar i hålet. I vissa modeller kan pluggen vara ersatt med en kulventil.
- 2 Häll inte kokhet vätska i avloppet.



ANVÄNDA DUSCHEN

- 1 Se till att vattenpumpen är aktiverad på manöverpanelen. Symbolen för vattenpump ska vara synlig.



TOALETT CINDERELLA MOTION

Förbränningstoilet Cinderella Motion (endast vissa modeller eller fabriksmonterat tillval).

Toaletten är endast avsedd för mänskligt avfall och toalettpapper.

FÖRBEREDA TOALETTEN FÖR ANVÄNDNING

Se till att gasol finns tillgängligt och att gasolventilerna är öppna till toaletten.

Förbränningen kräver även att elektroniken fungerar. Husbilens 12V ska vara tillgänglig medan förbränningen pågår.

Toalettens förbränning kräver fullgod ventilation. Se till att både luftintag och avgasventilation är fria. Exempelvis snö får inte hindra toalettens ventilation. Vid behov kan man montera skorstensförlängare. Skorstensförlängare får ej vara monterad under färd.

ANVÄNDA TOALETTEN

Använd avsedd papperspåse i toaletten. Använd en ny papperspåse vid varje toalettbesök.

Efter toalettbesök "spolar" man genom att trycka på startknappen.

Innan förbränningen kan börja ska papperspåsen falla ner i askskålen. Om påsen är lätt så riskerar den att inte falla ner korrekt. Vid behov kan man öka påsens vikt genom att hålla i lite vatten.

Förbränning av toalettens avfall tar ca 1-2 timmar. Toalettens lock måste vara stängt för att förbränningen ska fungera.

Toaletten kan användas igen, även om förbränningen inte är klar. Förbränningen avbryts när man öppnar locket. Ingen förbränning sker medan man använder toaletten.

Förbränningen återupptas när man trycker på startknappen.

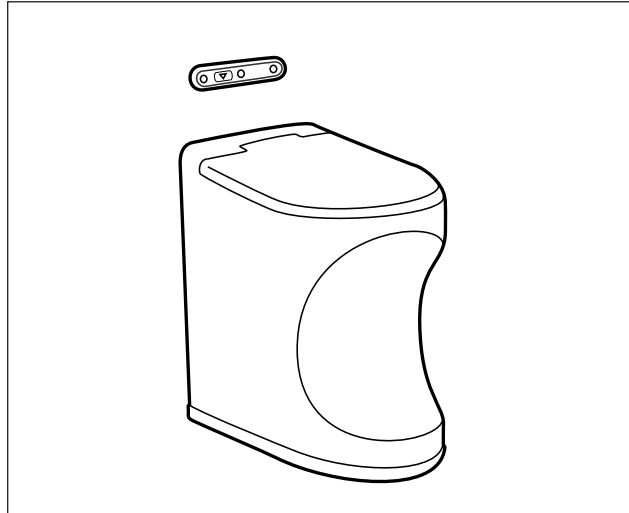
På toalettens panel finns indikering av status.

- Grön indikering betyder normalt läge.
- Gul indikering betyder att förbränning pågår.
- Röd indikering innebär funktionsfel.

TÖMMA TOALETTEN

Toaletten ska underhållas enligt tillverkarens anvisningar. Rekommenderade intervall:

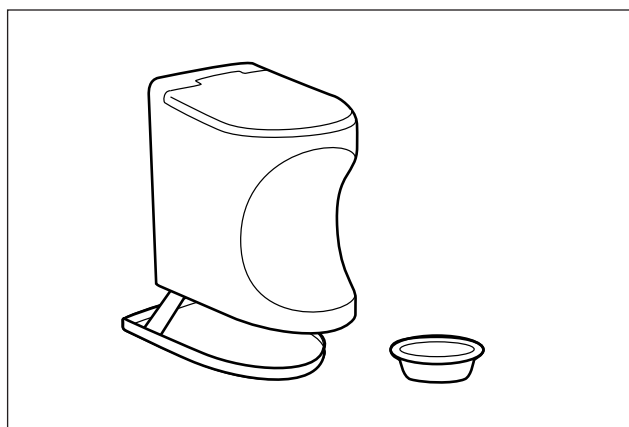
- Töm askskålen minst en gång per vecka.
- Rengör askskålen var tredje tömning.
- Rengör katalysatorn enligt anvisning.



VARNING!

Toaletten är endast avsedd för mänskligt avfall och toalettpapper.

Förbränning av annat material kan innebära risker.



Se tillverkarens bruksanvisning för fullständiga instruktioner om användning och underhåll.

TOALETT THETFORD C263

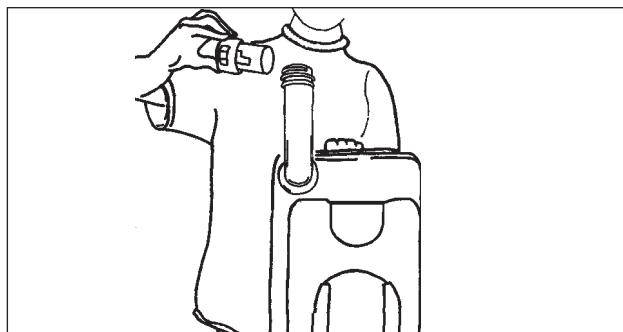
FÖRBEREDA TOALETTEN FÖR ANVÄNDNING

Innan toaletten används:

Tillför saneringsvätska och vatten i avfallstanken så att tankens botten är täckt av vatten, ca 2 liter.

Häll saneringsvätskan genom tömningsröret (inte genom toalettstolen).

Saneringsvätska finns att köpa hos KABE återförsäljare.



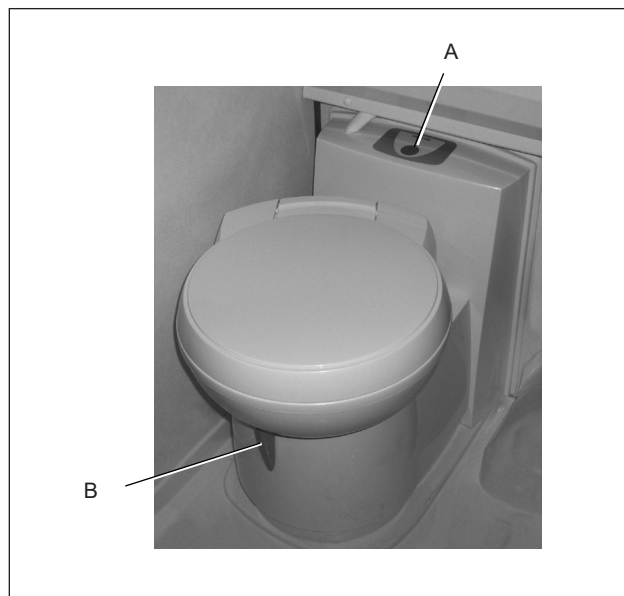
ANVÄNDA TOALETTEN

Vanligt toalettpapper kan orsaka stopp. Använd Aqua Soft-toalettpapper i stället. Detta toalettpapper är extra mjukt, löses upp snabbt, förhindrar stopp och gör det enklare att tömma avfallstanken.

Tryck på spolknappen en gång för att aktivera kontrollpanelen. Spola sedan toaletten genom att trycka på spolknappen i flera sekunder.

Toaletten kan användas med bladet öppet eller stängt. (B)

- 1 Spola lite vatten i toalettskålen genom att trycka på spolknappen (A).
- 2 Öppna ventilbladet med spaken (B).
- 3 Efter användning:
Spola rent i toalettskålen genom att trycka på spolningsknappen (A).
- 4 Stäng toalettens ventilblad.



Anmärkning.

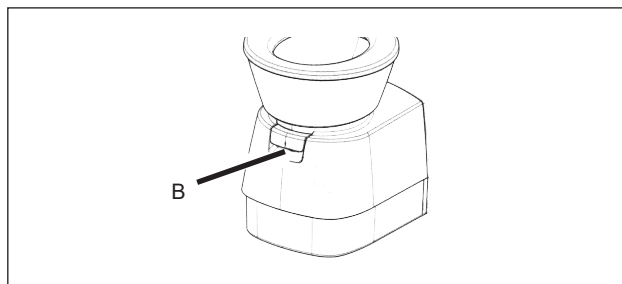
Vattelpumpen måste vara aktiverad på manöverpanelen för att vattelpumpen ska kunna starta. Symbolen för vattelpump ska vara synlig.

Anmärkning

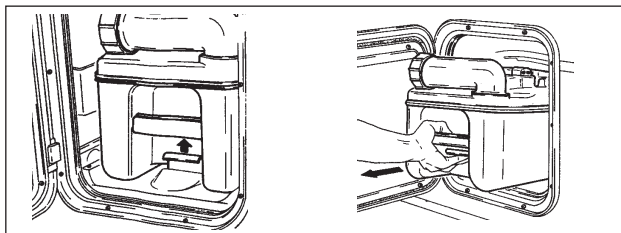
Se även tillverkarens bruks- och skötselanvisningar.

TÖMMA TOALETTEN

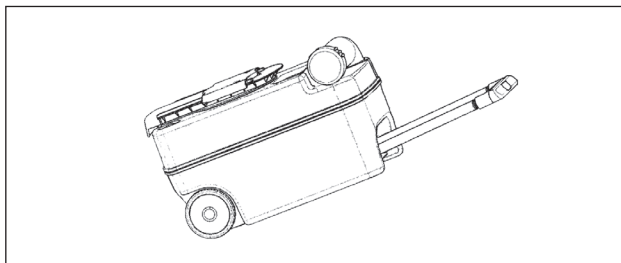
- 1 Stäng toalettens ventilblad (B).



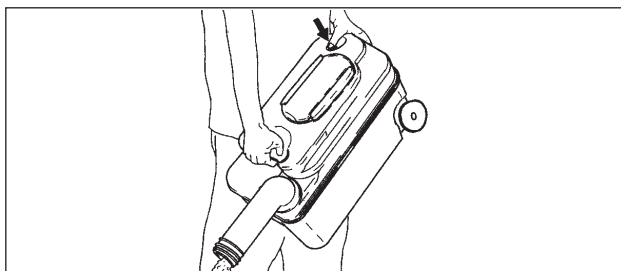
- 2 Dra ut avfallstanken.



- 3 Bär avfallstanken eller dra den så att den rullar på hjulen.



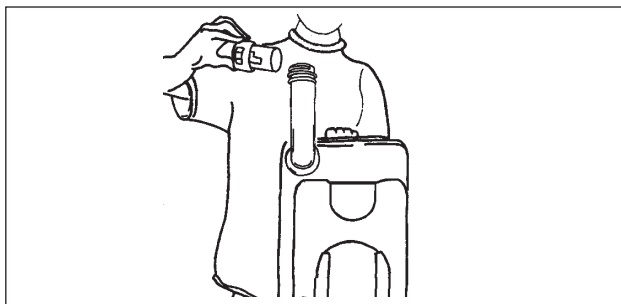
- 4 Töm avfallstanken i en vanlig toalett eller annan godkänd tömningsplats.
Tryck på luftningsventilen medan innehållet rinner ur avfallstanken.



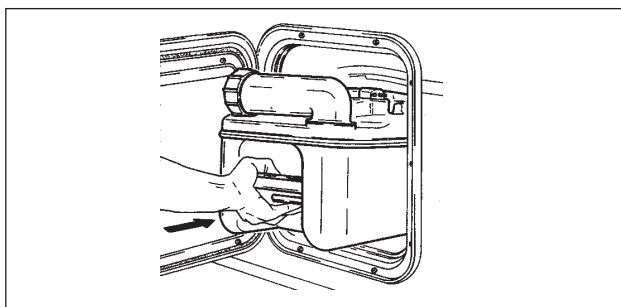
Anmärkning

Tryck inte på luftningsventilen förrän tömningsröret är riktat nedåt.

- 5 Tillför saneringsvätska och vatten i avfallstanken så att tankens botten är täckt av vatten, ca 2 liter.
Häll saneringsvätskan genom tömningsröret (inte genom toalettstolen).
Saneringsvätska finns att köpa hos KABE återförsäljare.



- 6 Sätt tillbaka locket på tömningsröret.
7 Skjut tillbaka avfallstanken under husbilens toalett.



BATTERILADDNING

KONTROLLERA BATTERILADDNING

Läs av batteriernas spänningsnivå på manöverpanelen.

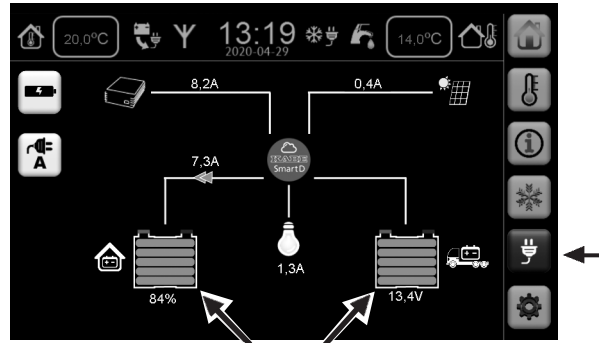
För att avläsa startbatteriets laddningsnivå ska bilens tändning vara på (men med motorn avstängd).

Före avläsning:

- Se till att batterierna inte laddas (dvs att motorn är avstängd och att 230V-kabel inte är ansluten).
- Släck så många lampor som möjligt.

Följande värden är riktvärden vid 20°C:

- > 12,5V Batteriet är fulladdat.
- 12,2V -12,5V Batteriet är halvaddat.
- < 12,2V Batteriet behöver laddas.



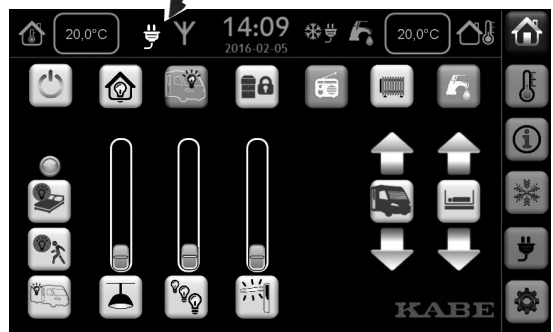
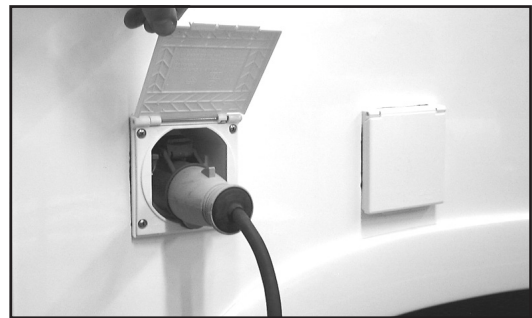
LADDA BATTERIER

Bodelens batteri laddas automatiskt av batteriladdaren då husbilen är ansluten till 230V. En symbol visas på manöverpanelen.

Batteriladdaren underhållsladdar även bilens startbatteri.

Batteriet mår bäst av att laddas sammanhängande under minst ett dygn. Batteriet kan laddas korta stunder för att "fylla på" laddning, men för att bibehålla batteriets fulla kapacitet ska batteriet laddas fullt emellanåt.

Se även "Beskrivning Elsystem".



TYST LÄGE

Batteriladdaren kan ställas in för tyst drift (Silent mode).

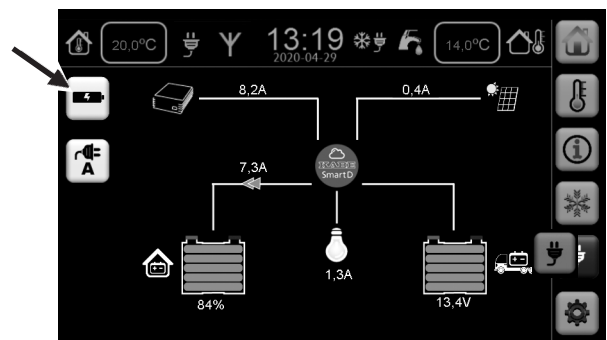
Batteriet laddas med reducerad effekt.

Ange klockslag när tyst, reducerad drift ska starta respektive upphöra.



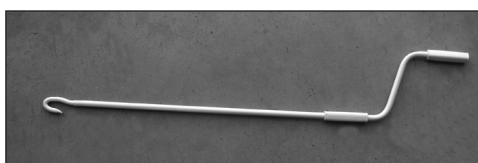
Silent mode
ON-OFF

Starttid / Sluttid
för Silent mode.

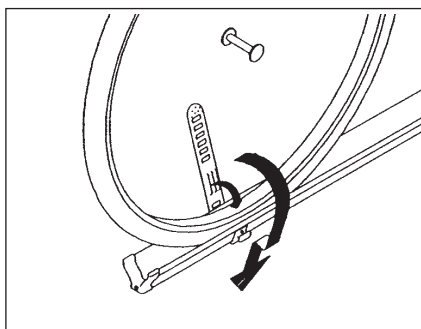
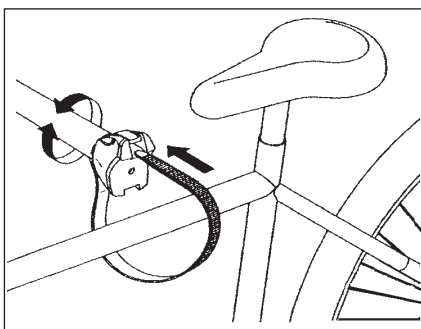
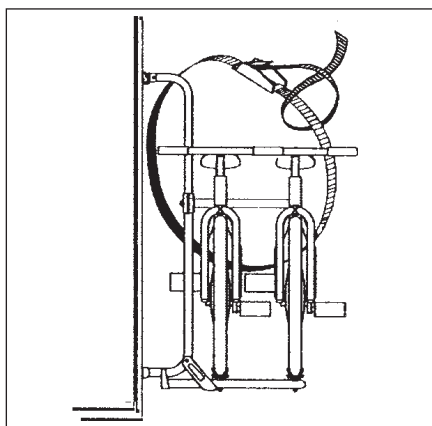
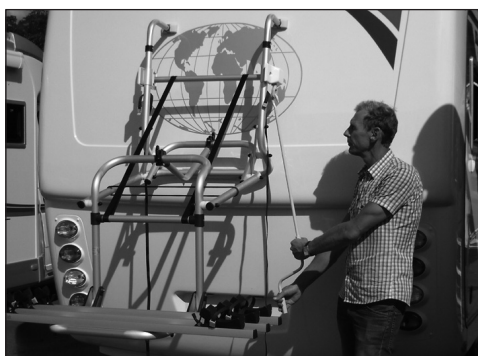


CYKELHÅLLARE

- Cykelhållaren är avsedd för att transportera 1, 2 eller 3 cyklar.
Maximal lastvikt är 45kg.
Maxvikt per skena 30kg.
Cykelhållaren ska endast användas till det den är avsedd för.
- Under färd ska cykelhållaren alltid vara säkrad i transportläge (övre ändläge) med två band. Detta gäller oavsett om cykelhållaren är tom eller om cyklar är lastade.



- 1 Lossa banden som säkrar cykelhållaren upphissad i transportläge.
Var försiktig! Håll i den utfällbara ramen när det sista bandet lossas. Fäll ut ramen.
- 2 Använd veven för att hissa ner cykelhållaren till lastningsläge. Cykelhållare utan last kan behöva lite hjälp för att fällas ut medan man vevar.
- 3 Lasta cyklar:
 - Spänn fast cykeln med fästarmen.
 - Spänn fast cykelns hjul.
- 4 Hissa upp cykelhållaren med cyklarna till transportläge (övre ändläge).
- 5 Säkra cykelhållaren i transportläge med banden. Säkra cyklarna med separat band.
- 6 Efter några km färd: kontrollera lasten.



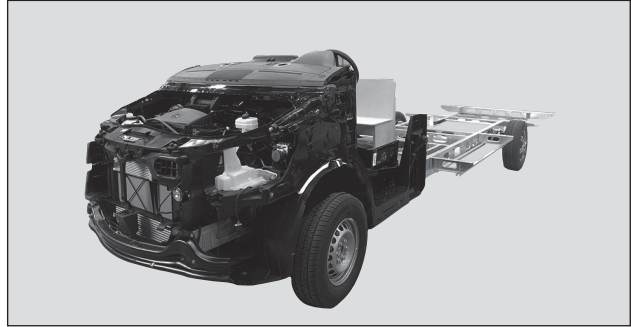
BESKRIVNING

BESKRIVNING BILEN

KABE Travelmaster är byggd på ett grundfordon från biltillverkaren Mercedes-Benz.

Biltillverkaren bifogar en separat instruktionsbok som avser bilen. Där finns instruktioner och beskrivningar för bilens funktioner, handhavande och underhåll.

Studera bilens instruktionsbok. Underhåll av bilen ska utföras enligt instruktionsbok eller serviceanvisningar.



Bildelen TMI, helintegrerade husbilar.

CHASSI

KABE Travelmaster är byggt med lågbyggt lättviktschassi. Bakaxel och chassi är av märke AL-KO.

KABE Van är byggd på Mercedes Sprinter.



Bildelen, halvintegrerade husbilar.

DRAGKROK

KABEs helintegrerade husbilar med fabriksmonterad dragkrok (tillval) kan monteras av eller på utan verktyg. Dragkroken ska inte vara monterad vid körning utan släp.



Bildelen, KABE Van.

TRAFIKBELYSNING

Många lampor i husbilens trafikbelysning är av LED-typ. Dessa lampor har låg energiförbrukning och lång drifttid. Bilens elsystem kan inte avläsa om dessa LED-lampor slocknar.

Att parkera

När du har parkerat: Öppna och stäng förardörren.

Bildelen är programmerad att låta några funktioner vara i drift vid kortare stopp. Genom att öppna förardörren bekräftar du att bilen är parkerad.

Sidomarkeringar slocknar och ytterligare några funktioner stängs av.

HJUL

Däcken skall kontrolleras regelbundet avseende lufttryck och slitage.

Efter byte av hjul:

Efterdrag hjulbultarna efter ca 50 km färd (gäller även ny bil).

Aluminiumfälgar:

Åtdragningsmomentet för hjulbultar till aluminiumfälgar är 180 Nm.

Stålfälgar:

Åtdragningsmomentet för hjulbultar till stålfälgar är 180 Nm.

Det är viktigt att använda rätt hjulbultar för den fälg man monterar. Hjulbultarnas anläggningsyta mot fälgen kan skilja för olika fälgar. Om fälgen monteras med fel hjulbult kan det orsaka skador.



WARNING!

Kontrollera att hjulbultarna är rätt åtdragna under första resan samt efter montering av hjul.

Använd rätt typ av hjulbult.

SNÖKEDJOR

För montering och användning av snökedjor se anvisningar från tillverkaren och från Mercedes. Följ lokala bestämmelser för användning av snökedjor.

STÖDBEN

MANUELLA STÖDBEN

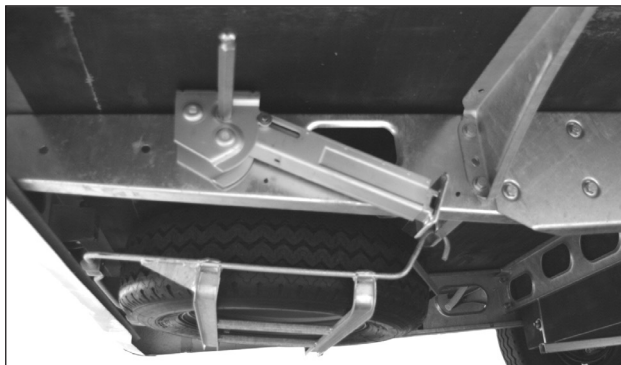
Vissa husbilar är utrustade med stödben. Stödbenen är monterade på chassibalken under husbilen.

Använd veven för att lyfta eller sänka stödbenet.

Veva upp stödbenen så långt som möjligt, till övre läget, före avfärd. Stödbenen säkras automatiskt i övre läget.

Stödbenen är endast avsedda att stabilisera husbilen. Se till att husbilen står plant innan stödbenen vevas ner. Stödbenen är ej avsedda för att lyfta bilen.

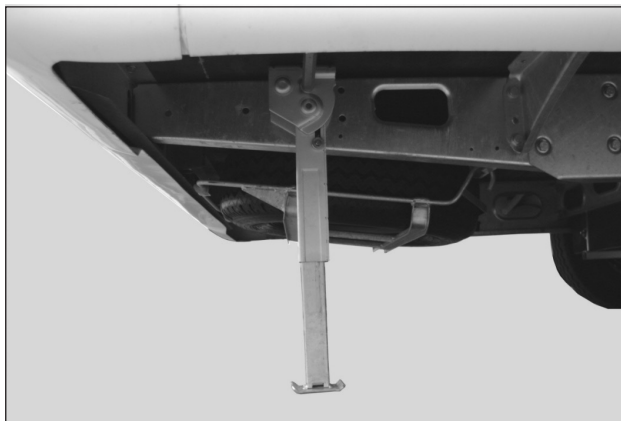
Stödbenen får ej användas tillsammans med domkraft eller istället för domkraft.



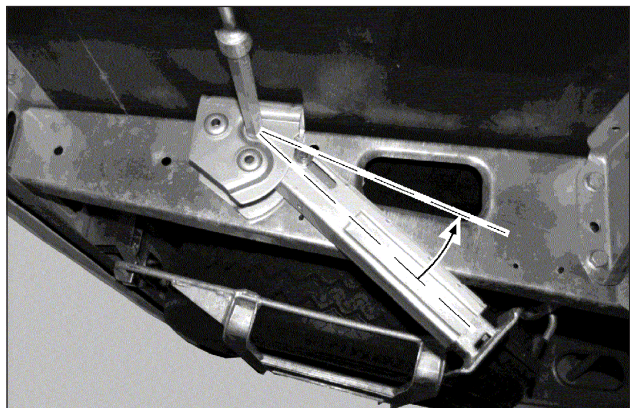
Stödbenet i övre läget.

OBS!

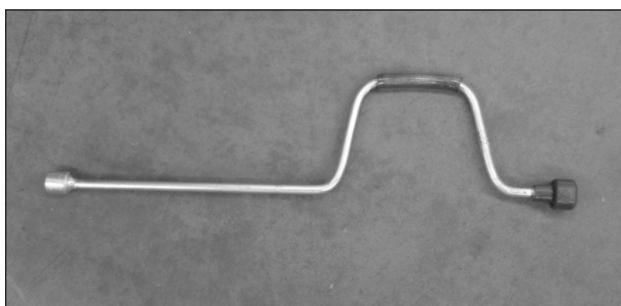
Se till att stödbenen är korrekt upphissade i sitt övre läge före avfärd.



Stödbenet nervevat för att stabilisera husbilen.



Stödbenet ska vevas upp ända till sitt övre läge.



Veven.

HYDRAULISKA STÖDBEN

Vissa modeller är utrustade med hydrauliska stödben. Modell AL-KO HY4.

De hydrauliska stödbenen aktiveras på en separat handkontroll.

De hydrauliska stödbenen är programmerade för fasta positioner:

- Autolevel (Camping).
- Automatisk infällning (Inför färd).

Varje stödben har en hydraulpump som drivs med husbilens bodelsbatteri. Stödbenen är endast aktiva då bilens tändning är avstängd.

Automatisk infällning

Tryck på knappen "Fäll in stödben". Detta läge används före färd. Husbilen ska stå stilla tills kontrollampen vid förarplatsen lyser grönt. Alla stödbenen ska vara fullständigt uppe under färd.

Autolevel

Detta läge används vid camping. Stödbenen justerar automatiskt husbilen till en horisontell position.

Stödbenen kompenserar för ojämnt underlag. Stödbenen kan till viss del kompensera för lutande underlag, men man ska välja en relativt plan parkeringsplats.

För att aktivera stödbenen:

- Dra åt handbromsen.
- Ställ fordonets växel i läget "Parkering".
- Luftfjädring X4 avaktiveras via separat handkontroll, tryck på avknappen. (Endast vissa modeller.)
- Sedan kan du stänga av tändningen.

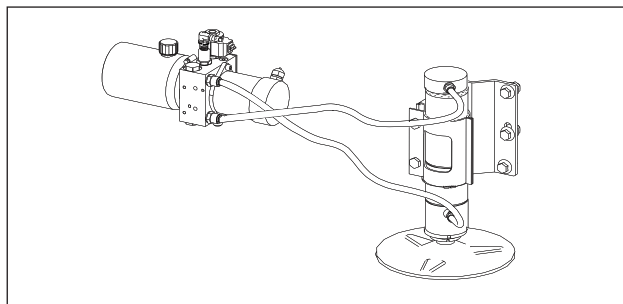
Vissa husbilar är utrustade med luftfjädring X4 (gäller ej luftfjädring X2). Stäng av luftfjädringen innan de hydrauliska stödbenen aktiveras. Både luftfjädring och hydrauliska stödben känner om husbilen lutar. De båda systemen kan hamna i konflikt och motverka varandra. Luftfjädring ska endast användas under färd. Stödbenen ska endast användas vid camping.

Underhåll

Anvisningar för underhåll ska utföras enligt tillverkarens dokumentation.

Nödstyrning

Anvisningar för nödstyrning ska utföras enligt tillverkarens dokumentation.



Anmärkning

Se även tillverkarens bruks- och skötselanvisningar.

GASOLSYSTEMET

GASOL

Gasol är en petroleumprodukt. När gasol brinner avges koldioxid och vattenånga, men för att förbränningen skall bli fullständig fordras god tillförsel av luft. Ett tvålågigt gasolkök kräver upp till 7 gånger så mycket luft som en människa i hårt arbete.

Gasol är tyngre än luft och blandar sig snabbt med omgivande luft. Dock kan den under vissa omständigheter samlas i lågt belägna utrymmen.

Gasol har en karakteristisk lukt.

Gasol är inte giftig (inga kända förgiftningsymptom).

Det finns två sorter gasol:

- Propan (C_3H_8)
- Butan (C_4H_{10})

Använd propan eftersom den förgasas i temperaturer ned till ca $-40^\circ C$ medan butan slutar förgasas vid $\pm 0^\circ C$.

I Sverige tillhandahålles endast propan, medan man i andra länder även säljer butan. Begär propan om ni kommer att använda gasen vintertid.

GASOLSYSTEMET

Gasolflaskan förvaras i gasolkofferten.

Gasolkofferten är ett separat ventilerat utrymme som är skilt från bodelen. Gasolkofferten har ventilationshål i golvet för att eventuell läckande gas ska kunna "rinna" ut.

Gasolsystemet är tillverkat av kopparrör med skruvkopplingar. Gasolflaskan är ansluten till gasolsystemet med en godkänd gummislang.

Gasolsystemet har ett antal ventiler för att kunna stänga hela, eller delar av, gasolsystemet.

Gasolsystemets huvudkran är placerad på gasolflaskan.

Husbilen är i standardutförande utrustad med tre gasapparater:

- Gasolspisen
- Värmepannan
- Kylskåpet



Gasapparaterna beskrivs i egna avsnitt för respektive gasapparat.



VARNING!

Brandrisk.

Gasol är klassificerad som en extremt brandfarlig gas. Gasol ska hanteras med respekt.

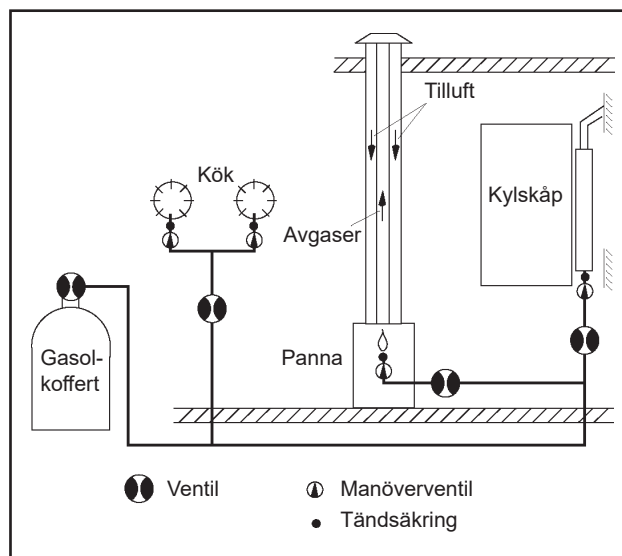
Vid misstanke om läckage, stäng gasolflaskans huvudkran och låt en fackman täthetsprova gasolsystemet.



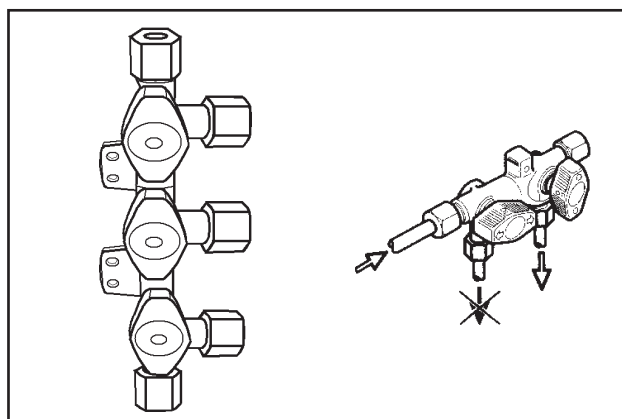
VARNING!

Brandrisk.

Det är förbjudet att köra in på bensinstation med tända gasapparater.



Schematisk illustration av gasolsystemet.



Ventiler används för att stänga del av gasolsystemet.

GASOLFLASKA

Gasolflaskan rymmer 11 kg propangas.

I gasolflaskan kan gasen förvaras säkert utan tidsbegrän-
ning. Gasolen är komprimerad till vätskeform. I en nyfylld
gasolflaska upptas volymen till 80 % av flytande gasol.

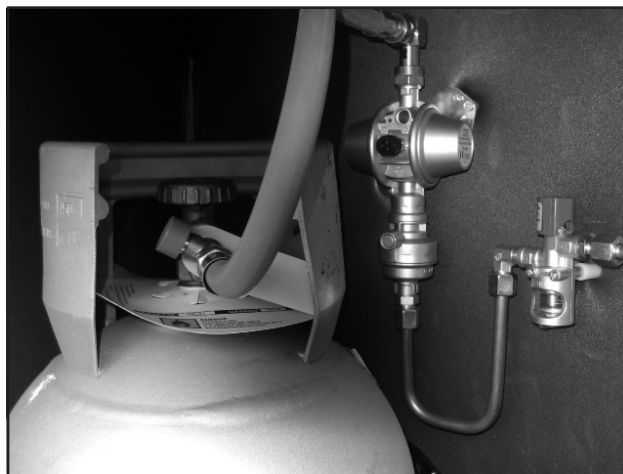
Gasolflaskan skall stå upprätt. Se figur. Om gasolflaskan
ligger så kan gasolvätska tränga ut i gasolsystemet och ge
stötvis uppflammande lågor i brännarna.

Gasolflaskan är ett tryckkärl och får inte utsättas för onor-
mal uppvärmning. Undvik direkt solljus på gasolflaskan.
Eftersom gasolflaskan är ett tryckkärl ska den testas var
tionde år. På gasolflaskan finns märkning som anger årtal
för senaste testning. Byt gasolflaska om märkningen visar
datum äldre än tio år.

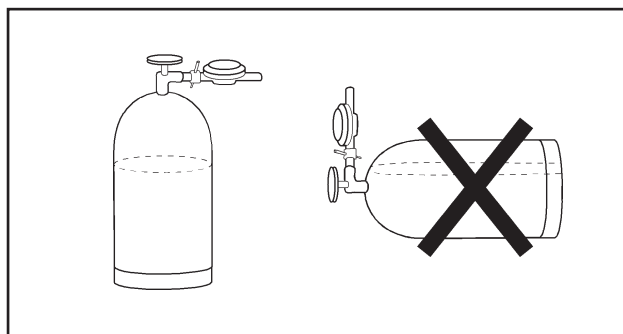
När gasolflaskans ventil öppnas passerar gas ut från top-
pen av gasolflaskan varvid trycket minskar. Flytande gasol
förgasas i gasolflaskan i en mängd som motsvarar den
utströmmande gasen varvid trycket återställs. Förloppet
fortgår så länge gasolflaskan innehåller gasol i vätskeform.

Gasolflaskans anslutning mot gasolsystemet är vänster-
gångad.

För byte av gasflaska, se instruktion i kapitel "Handha-
vande".



Gasolflaskan i gasolkofferten.



Gasolflaskan ska förvaras stående.

Anmärkning!

Hos Din KABE återförsäljare kan du som extra
tillbehör köpa:

- mellankopplingar för gasolflaska som möjliggör påfyllning av gas på utländska påfyllningscentra-
ler.
- mellankopplingar för utländska gasolflaskor som möjliggör anslutning av svensk reducentventil.

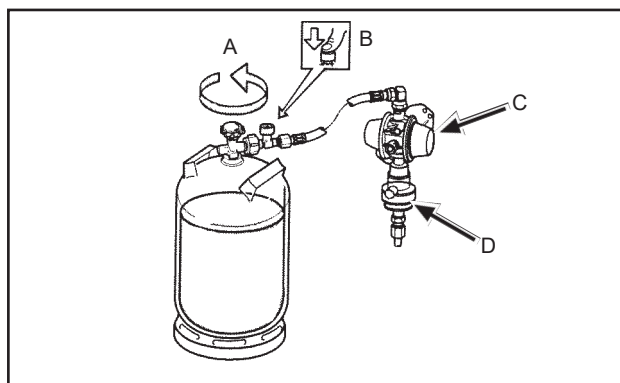
Vissa modeller är utrustade med slangbrottsventil och crashsensor.

Slangbrottsventilen (B) är monterad på gasolslangen. Slangbrottsventilen är en säkerhetsdetalj som blockerar gasflödet om slangens brister. Efter byte av gasolflaska måste man öppna slangbrottsventilen genom att trycka på knappen. Den förblir sedan öppen så länge gasolsystemet är trycksatt.

Reduceringsventilen (C) är monterad på väggen vid gasolflaskan. Den reducerar gastrycket till 3 kPa (30 mbar). Alla husbilens gasapparater arbetar vid detta tryck.

Om reduceringsventilen av någon anledning behöver bytas, se till att den är avsedd för rätt tryck.

Gasolsystemet är även utrustat med en crashsensor (D) som blockerar gasflödet om den utsätts för en kraftig stöt. Detta är en säkerhetsdetalj som förhindrar att gas läcker ut vid en trafikolycka. Vid normal användning ska den inte lösa ut. Om crashsensorn trots allt har löst ut så kan den återställas genom att hålla knappen intryckt med hjälp av ett verktyg (en pinne) i 20-30 sekunder.



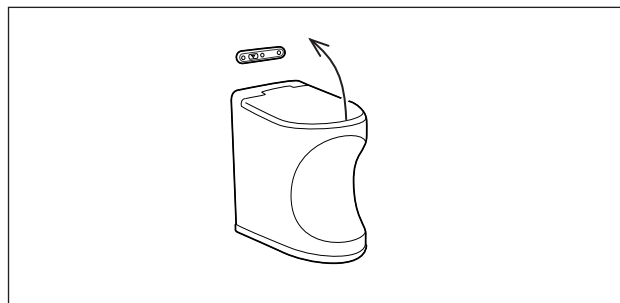
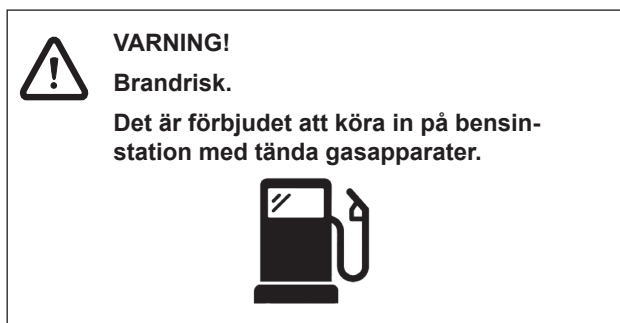
Husbilar som är utrustade med slangbrottsventil och crashsensor har möjlighet att använda gasolapparater under färd. En inställning i elsystemet gör att elsystemet anpassas till denna möjlighet.

Då man stänger av husbilens motor stänger elsystemet automatiskt av gasol drift för kylskåp och värmepanna i 15 minuter. (Syftet är att undvika tänd gasolapparat på bensinstation.) En meny visas på manöverpanelen med följande val:

- Vänta 15 minuter innan gasoldrift startar.
- Starta gasoldrift utan fördröjning.
- Gasoldrift ska vara avstängd tills vidare.

Första alternativet är förvalt, tills man väljer något annat alternativ.

Tänk på att Cinderella förbränningstolett inte är ansluten till elsystemet. Den måste stängas av manuellt innan man kör in på bensinstation. Lyft på locket för att säkerställa att förbränningstoletten inte är tänd.



LÄCKINDIKATOR

Vissa modeller är utrustade med en läckindikator för gasol. Då läckindikatorns reglage trycks ned bubblar gasen genom vätskan i glaskoppen.

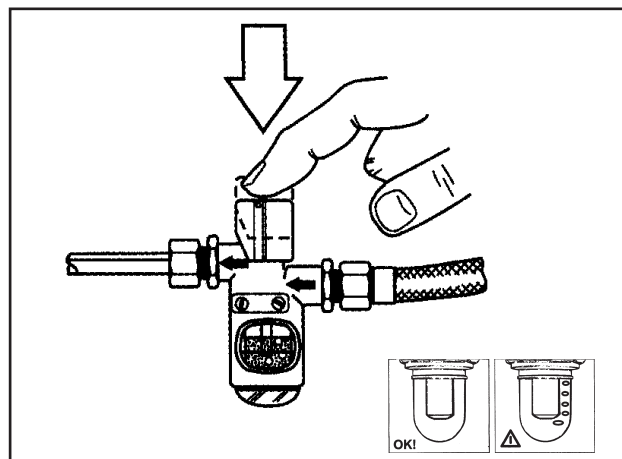
Då alla gasolförbrukare i vagnen är stängda skall ingen gas flyta genom gasolsystemet och inga bubblor skall synas i vätskan under minst 10 sekunder.

Om bubblor syns trots att alla förbrukare är stängda så innebär det att gasolsystemet läcker gas någonstans.

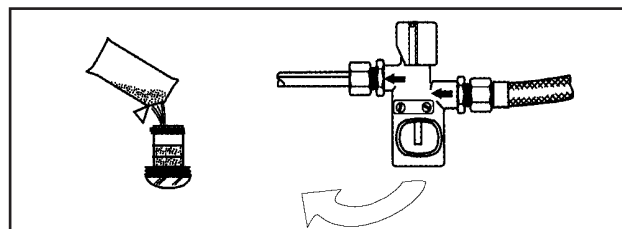
Vid misstanke om läckage; stäng omedelbart gasolflaskans huvudkran och uppsök snarast närmaste KABE serviceverkstad.

Vätskenivån i glaskoppen ska vara mellan de två strecken. Vid behov, fyll glaskoppen med vätska för läckindikator (propylenglykol). Skruva fast glaskoppen för hand (använd inte verktyg). Vätskan finns att köpa hos KABE återförsäljare.

Enstaka kopplingar, anslutningar och ventiler kontrolleras genom att pensla på en såplösning eller spruta läckspray. Bubblor indikerar läckage.



Testa gasolsystemet med läckindikatorn i 10 sekunder. Bubblor i vätskan indikerar läckage.



Påfyllning av vätska i läckindikatorn.

KONTROLL AV GASOLSYSTEMET

Vid leverans är KABE Travelmaster provad enl. gällande bestämmelser.

I övrigt bör följande kontroller göras regelbundet:

- Inspektera gasledningarna och gasolapparater dagligen vid kontinuerlig drift. Inspektera med avseende på skador och läckage.
- Kontrollera gasolsystemet med läckindikatorn en gång per vecka, samt efter byte av gasolflaska.
- Gasolsystemet i sin helhet skall täthetsprovats av fackman minst en gång per år.

Slang som visar tecken på sprickor, åldrande, nötning eller annan defekt skall bytas ut.

Gasoldetalj eller gasapparat som visar tecken på skada eller funktionsfel ska undersökas av fackman.

GASTRYCK OCH TEMPERATUR

Vid -15°C strömmar bara hälften så mycket gas per minut ur flaskan som vid +13°C. Det beror på att gstrycket sjunker med temperaturen.

Om det i en 11 kg flaska finns 2,5 kg gas kvar och temperaturen är -15°C kan den inte avge mer än 350 gram i timmen. Vid +13°C kan den avge hela 700 gram per timme.

En nyfylld flaska innebär också bättre förutsättningar vid kyla. En nyfylld 11 kg flaska kan vid -15°C avge ca 900 gram per timma och vid +13°C hela 1.800 gram per timma.

Gasolflaska av kompositmaterial kan endast användas ned till -10°C.

Gasmängd i gasolflaskan (kg)					
	2,5	4,5	7,0	9,0	11,0
Temp	Möjligt uttag (gr/tim)				
-18	315	427	603	767	807
-12	387	522	735	943	989
-7	458	617	871	1120	1170
-1	531	712	1010	1290	1360
+4	603	812	1140	1470	1550
+10	671	907	1280	1650	1730

GASOLFÖRBRUKNING

Förbrukningen varierar beroende på årstid (vinterväder med värmare kan dra mycket) och naturligtvis beroende på hur mycket du använder spisen.

Kylskåpet drar inte många gram per timme, men är i drift flera timmar per dygn.

Här följer några tumregler.

Räkna med att en full flaska gasol innehåller ca 10 kg (10.000 gram).

Spis: Sparlåga - full låga 35-110 g/tim.

Värmepanna: 10-400 g/tim
(beroende av effektbehovet)

Kylskåp: 16 g/tim (380 g/dygn).

KYLSKÅP

Kylskåpet drivs med gasol eller elektriskt med 230V . Under färd kan kylskåpet även drivas med 12V från bilen.

Kylskåpets inställningar är tillgängliga både på kylskåpet och på husbilens manöverpanel.

Modell av kylskåp varierar i olika husbilar.

I vissa husbilar är kylskåpet utrustat med AES (automatiskt energival). Det innebär att kylskåpet i första hand drivs elektriskt med 230V. Om husbilen inte är ansluten till 230V så övergår kylskåpet till gasol drift. Under färd drivs kylskåpet av 12V från bilen.

Kylskåpets elektronik och styrutrustning är kopplad till batteriet. Det innebär att om batteriet är urladdat eller bortkopplat så fungerar inte kylskåpet på något driftsätt.



Det tar några timmar för kylskåpet att uppnå normal driftstemperatur. Starta kylskåpet i god tid före en resa och om möjligt lägga in i förväg kylta matvaror.

När kylskåpet först används kan en viss lukt kännas. Den försvinner efter några timmar. Ventilera rummet väl.

När kylskåpet används första gången, och efter byte av gasflaska, kan gasrören innehålla luft. Kör annan gasapparat (t.ex. spis) kortvarigt för att ta bort luft i gasrören.

Vid spänningsfall på 230V-nätet, vilket ofta förekommer vid hög elnätsbelastning på campingplatser, reduceras kylskåpets kapacitet.

STÄNGA AV KYLSKÅPET

Stäng av kylskåpet enligt kylskåpets bruksanvisning.

Se till att kylskåpets gasolventil är stängd.

Då kylskåpet är avstängt ska dess dörr stå öppen för att förhindra att det bildas mögel i kylskåpet.

Om kylskåpet inte skall användas på en tid:

- Töm kylskåpet. Avfrost och rengör det.
- Montera vinterluckorna på ventilationsgallren.

FÄRDSPÄRR

Kylskåpets dörrar är försedda med färdspärrar. Se till att dörrarna är spärrade före avfärd.

Anmärkning!

Se även kylskåpstillsverkarens bruks- och skötsel-anvisning som bifogas kylskåpet.

Kylskåpet skall rengöras före användandet.

OBS!

När kylskåpet drivs med gas under färd måste alla åtgärder vidtagas som föreskrivs av lagarna i respektive land (enligt europeisk norm EN732).

Gasol drift under färd är förbjudet i vissa länder.

På, och i närheten av, bensinstationer är gasol drift alltid förbjuden!



ANPASSA KYLSKÅPETS VENTILATION

För att fungera tillfredställande måste kylskåpet vara korrekt ventilerat.

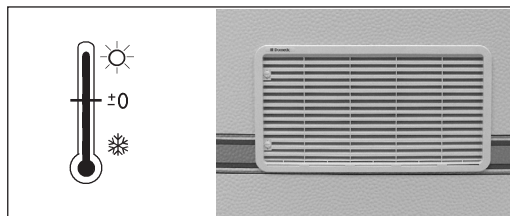
Kylskåpet ventileras genom galler på husbilens vägg.

Anpassa kylskåpets ventilation till utetemperaturen enligt följande:

Utetemperatur över ca +8°C.

Vid sommarväder är det viktigt att kylskåpets baksida är väl ventilerad.

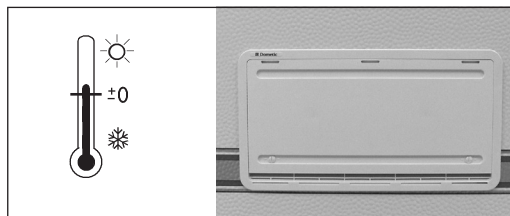
Se till att kylskåpets ventilation inte är blockerad.



Utetemperatur under ca +8°C.

Vid kallare väder ska plastluckan monteras på nedre ventilationsgallret. Därmed begränsas ventilationen så att kylskåpet fungerar tillfredställande.

Använd även plastluckan när husbilen inte används för att hindra smuts från att tränga in bakom kylskåpet.



OBS!

Kylskåpets ventilationsgaller ska hållas fria så att luftcirkulationen inte hindras. Övertäckning kan medföra överhettning.

Vid vinterbruk ska gallret delvis täckas med hjälp av vinterluckan men viss ventilation krävs.

Anmärkning!

Vi rekommenderar att vinterluckan är monterad om fordonet ställs upp för vintern.

FLÄKT BAKOM KYLSKÅPET

Vid varmt väder kan det behövas ökad ventilation för att kylskåpet ska kunna kyla tillräckligt.

Bakom kylskåpet är en fläkt monterad. En termostat startar fläkten vid behov.

På vissa modeller kan fläkten stängas av på kylskåpets manöverpanel.

Normalt bör fläkten vara inkopplad för att styras av termostaten.

Se även tillverkarens anvisningar.



ALLMÄNNA ANVISNINGAR FÖR KYLSKÅPET

Råd och skötsel

Kylskåpet lämpar sig för förvaring av matvaror som lätt blir förstörda i rumsvärme samt för matvaror som bör serveras avkylda. Matvarorna placeras i skåpet när de är kalla eller nerkylda åtminstone till rumstemperatur.

Matvaror med kraftig smak och lukt ger lätt smak och lukt åt andra. Därför bör alla matvaror som förvaras i kylskåpet placeras i slutna kärl eller inlindade i plastfolie. På så sätt hindras också matvarorna att torka under förvaringen och frostbildningen i skåpet blir ej så stor.

Anlita alltid en fackman, såväl för den vartannat år erforderliga säkerhetskontrollen, som den rekommenderade funktionskontrollen och eventuella reparationer!

Kontrollera minst en gång per år och före användning efter längre uppehåll att:

- Gasolanläggningen är tät.
- Brännaren är ren och att inte skräp eller brännbara föremål samlats i dess närhet.
- Ventilationsöppningarna inte är igensatta.
- Bruksanvisning finns.

Några tips

Se till att:

- Avfrosta regelbundet.
- Göra rent och torka ur kylskåpet samt lämna dörrarna öppna när kylskåpet inte används på en tid.
- Flytande varor eller varor med stark lukt bör förpackas väl.
- Ventilationsöppningarna är fria.
- Hålla dörrarna låsta under färd med hjälp av färdspärarna.

Förvara livsmedel

- Förvara livsmedel i slutna behållare, aluminiumfolie eller liknande.
- Placera aldrig varm mat i kylskåpet utan låt den svalna först.
- Produkter som kan avge flyktiga, lättantändliga gaser får inte förvaras i kylskåpet.

Det två-stjärniga frostfacket (max -12°C) lämpar sig för att frysa isbitar och för kortvarig förvaring av djupfrost. Det lämpar sig inte för att frysa in livsmedel.

Anmärkning

Lägg inte varm mat i kylskåpet.

Istillverkning

Is fryser man bäst på natten - då är belastningen på kylskåpet lägre och kylapparaten har mer reserver.

Fyll islådorna nästan upp till kanten med dricksvatten och placera dem på botten av frysacket.

Det går fortare att frysa is om termostaten tillfälligt ställs på maxläge, men glöm inte att ställa tillbaka den till sitt normala läge då isen är klar eftersom kylskåpet annars kan bli för kallt.

Avfrostning

Med tiden bildas frost på kyltorna. Den får inte tillåtas bli för tjock, eftersom den försämrar kyleffekten.

Kontrollera kylelementet regelbundet varje vecka. Om frosten är 3 mm eller tjockare ska kylskåpet frostas av.

Vid avfrostning:

- Stäng av kylskåpet.
- Plocka ur matvaror och islädor från kylskåpet.
- Ställ dörrarna på glänt.

Försök inte påskynda avfrostningen med någon slags värmeapparat - det kan skada plastytorna i skåpet. Använd inte heller vassa föremål för att skrapa bort is.

Smältvattnet från kylelementet rinner från en uppsamlingsränna genom ett rör till en skål på kylskåpets baksida där det normalt avdunstar.

Vid kraftig påfrostning och med mycket smältvatten, lyft upp dräneringsslangen från skålen (åtkomlig från bilens utsida genom ventilationsgallret) och låt vattnet rinna ut genom slangen och ner i en behållare.

Lyft tillbaka dräneringsslangen i skålen efter avfrostning. Smältvattnet från frysfacket torkar man upp med en trasa.

När all is smält: torka ur kylskåpet.

Lägg in matvarorna men vänta med istillverkningen tills kylskåpet blivit kallt igen.

OBS!

**Islagret får inte tas bort med våld.
Avfrostning får inte påskyndas med hjälp av värmekälla.**

Anmärkning

Om kylskåpet ska tas ur drift för en längre period, ska avstängningsventilen i husbilen och ventilen på gastuben stängas.

Rengöring av kylskåpet

Rengör kylskåpet regelbundet.

- 1 Stäng av kylskåpet.
- 2 Rengör kylskåpets insida med vatten och ett mildt oparfumerat diskmedel. Använd inte starka kemiska eller slipande medel. Använd aldrig rengöringsmedel, skurpulver, starkt parfumerade produkter eller vaxpolish för rengöring av kylskåpets insida eftersom sådana medel kan skada ytorna eller efterlämna stark lukt.
- 3 Rengör kylskåpets utsida med en fuktig trasa och ett mildt rengöringsmedel.
- 4 Rengör dörrlisten med tvålvtätmedel och vatten. Torka torr.
- 5 Rengör kylapparaten på kylskåpets baksida med en borste. Se till att kylskåpet är avstängt då kylapparaten rengörs.

Om kylskåpet inte fungerar

Kontrollera följande innan service tillkallas:

- 1 Att kylskåpet är i väg.
- 2 Om det är möjligt att starta kylskåpet på någon av de anslutna energislagen.
- 3 Om kylskåpet inte fungerar vid gasdrift, kontrollera
 - Att det finns tillräcklig mängd gas i gasolflaskan.
 - Att gasventilerna är öppna.
- 4 Om kylskåpet inte fungerar på 12V, kontrollera:
 - Att bilens strålkastare är tända.
 - Att säkringen för 12V är hel.
- 5 Om kylskåpet inte fungerar på 230V, kontrollera
 - Att 230V försörjningen är ansluten till kylskåpet
 - Att säkringen för 230V är hel.

Om kylskåpet inte är tillräckligt kallt kan det bero på:

- 1 Att termostaten är fel inställd.
- 2 Att för mycket (varma) matvaror lagts in i kylskåpet på en gång.
- 3 Att dörren inte är riktigt stängd eller att dörrpackningen är defekt.
- 4 Att kylelementen är igenfrostade.
- 5 Att ventilationen är otillräcklig, genom att ett gallret är blockerat eller vinterluckor stryper ventilationsvägarna.
- 6 Att omgivningstemperaturen är för hög (t.ex. genom att ventilationsöppningarna befinner sig i ett slutet förtält).

Fungerar kylskåpet ändå inte normalt, kontakta servicepersonal.

VÄRMESYSTEM

ALLMÄNT OM VÄRMESYSTEMET

KABE Travelmaster är utrustad med vattenburen värme. Värmen fördelas i bodelen genom:

- Värmesystemets konvektorer som värmer luften utmed väggarna. Det ger en behaglig inomhustemperatur och motverkar kallras vid fönstren.
- Golvvärmens som ger behagligt tempererat golv.
- Värmepaket med fläkt under bilens säte. (Endast vissa modeller.)

Figuren visar schematiskt värmesystemets delar i bodelen och hur cirkulationskretsarna är ihopkopplade.

För att värmen ska cirkulera i bodelens värmekrets måste bodelens cirkulationspump (MKV) starta.

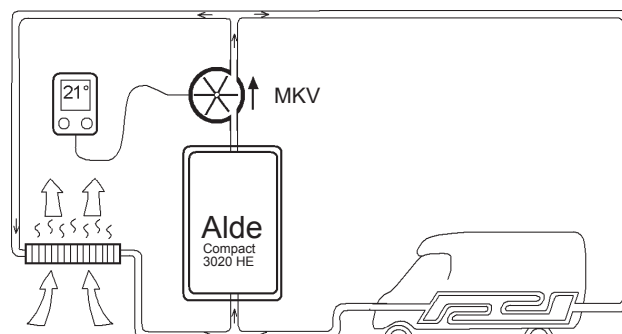
När temperaturen i husbilen är lägre än inställt värde på manöverpanelen så startar cirkulationspumpen (MKV). Värmen cirkulerar i konvektorer.

Konvektorer och golvvärme samverkar på olika sätt beroende på modell eller tillvalsutrustning. Respektive utförande visas i de två illustrationerna.

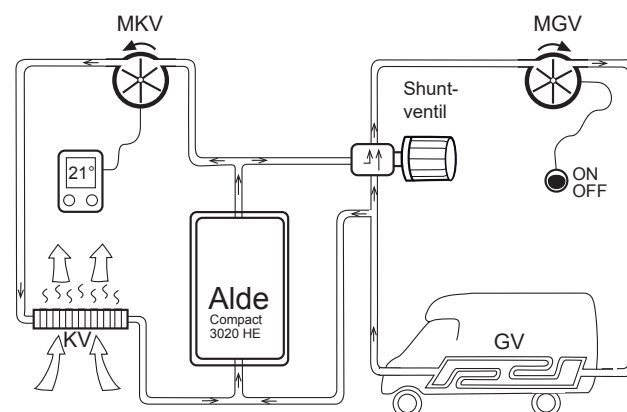
I de flesta KABE TravelMaster är golvvärmens ansluten till konvektorer enligt figur 1. Temperaturen i golvet följer temperaturen i konvektorer.

Vissa KABE TravelMaster är utrustade med golvvärme enligt figur 2.

Golvvärmens har en egen cirkulationspump (MGV) som man startar med en strömbrytare. Temperaturen i golvet regleras av en shuntventil med separat termostat. Därmed får man jämnare temperatur på golvet.

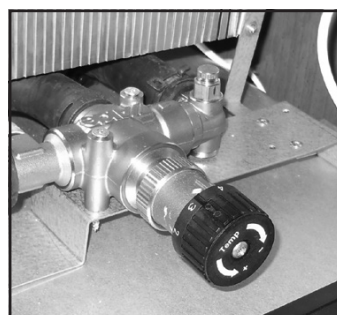


Figur 1: Schematisk illustration av bodelens värmesystem.

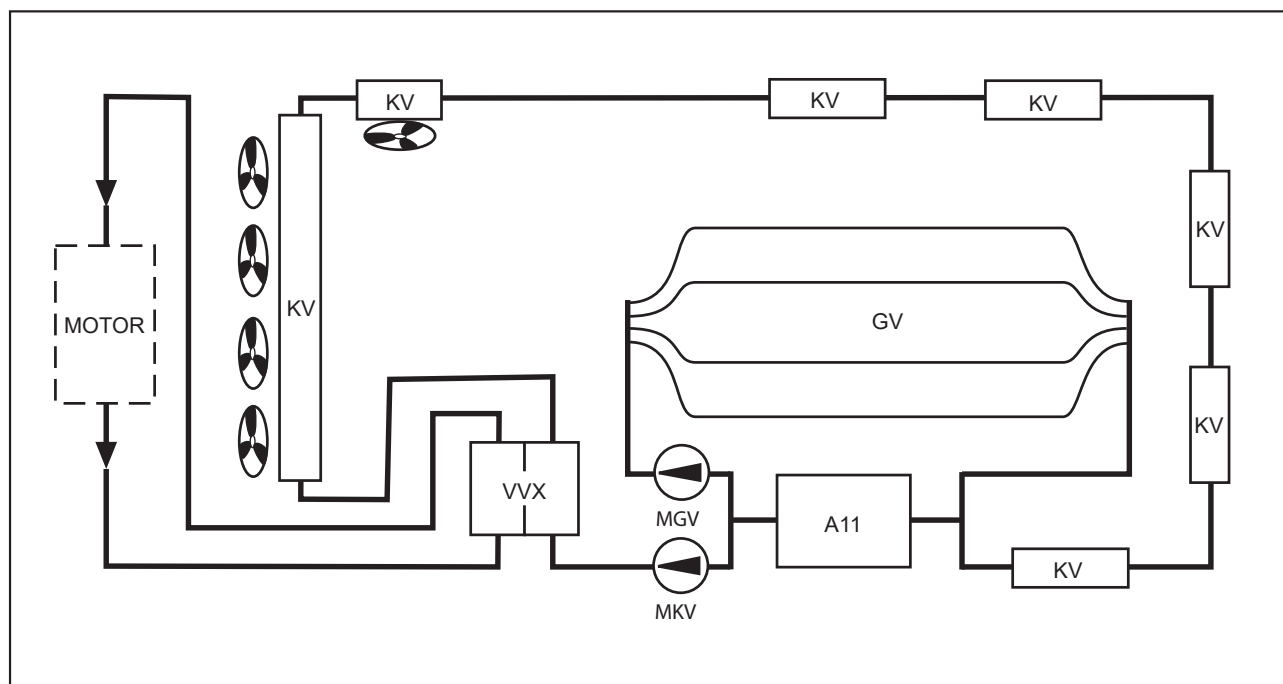


Figur 2: Schematisk illustration av bodelens värmesystem AGS II Pro (golvvärme med shuntventil).

Beskrivning



Shuntventil för golvvärme (endast vissa husbilar).



Helintegrerad husbil med AGS II Pro
(med shuntventil).

Värmesystemet består av två separata cirkulationskretsar med skiljda vätskesystem.

- Motorkretsen
- Bodelens värmekrets

Vissa KABE TravelMaster är utrustade med värmeväxlare (V VX). I värmeväxlaren överförs värme från den ena kretsen till den andra. Bodelen kan värmas med bilmotorns värme under färd.

När temperaturen i husbilen är lägre än inställt värde på manöverpanelen så startar cirkulationspumpen (MKV). Värmen cirkulerar i konvektorerna.

A11	Värmepanna.
GV	Värmeslingor i golvet.
KV	Konvektor.
M2	Fläkt till värmepaketet under förarstol.
M3	Cirkulationspump, motorkrets.
M4	Fläkt till värmepaket under passagerarstol.
MKV	Cirkulationspump, Konvektor.
MGV	Cirkulationspump, Värmeslingor i golvet.
VP1	Värmepaket under förarstol. (Endast vissa modeller.)
VP2	Värmepaket under passagerarstol. (Endast vissa modeller.)
V VX	Värmeväxlare. (Endast vissa modeller.)

VÄRMEPANNAN

Värmepannan är av typ ALDE Compact 3020 HE.

Värmepannan används till husbilens uppvärmning och till att värma varmvatten.

Pannan har två driftsätt:

- Gaseldrift
- Eldrift 230V

Om båda driftsätten är aktiverade på pannans manöverpanel kommer eldrift att prioriteras. Gaseldrift startar då vid behov.

Värmepannans styrs från dess manöverpanel.

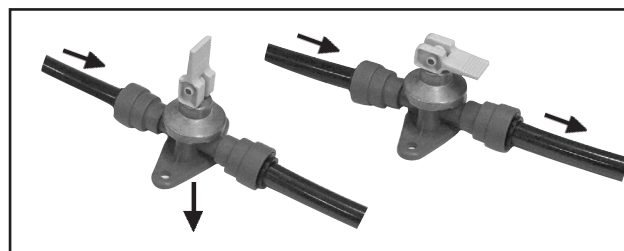
Värmepannan har en integrerad varmvattenberedare som rymmer 8 liter vatten. Vid varmvattentemperatur 70°C motsvarar det 12 liter 40°C tappvarmvatten. Återhämtningstiden är ca 30 minuter.

Töm varmvattenberedaren med tömningsventilen. Den är placerad på golvet vid pannan. Vattnet rinner ut under husbilen.

Tömningsventilen fungerar även som säkerhetsventil om det uppstår övertryck i varmvattenberedaren.



Värmepannan.



Avtappningsventilen för varmvattenberedare.
Öppet respektive stängt läge.

OBS!

Vattensystemet ska alltid tömmas när det är risk för frost.

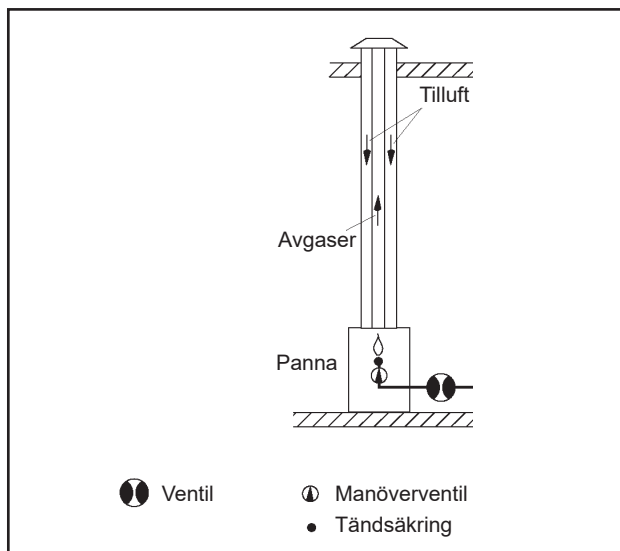
Gasdrift

Vid uppvärmning med gasdrift ska gasventilen vara öppen.



Pannan får sin förbränningsluft via ett insugningsrör och släpper ut avgaserna via skorstenen på taket. Förbränningen är således helt skild från husbilens inre.

Värmepannan är försedd med tändsäkring som automatiskt stänger av gastillförseln om lågan av någon anledning skulle slockna.



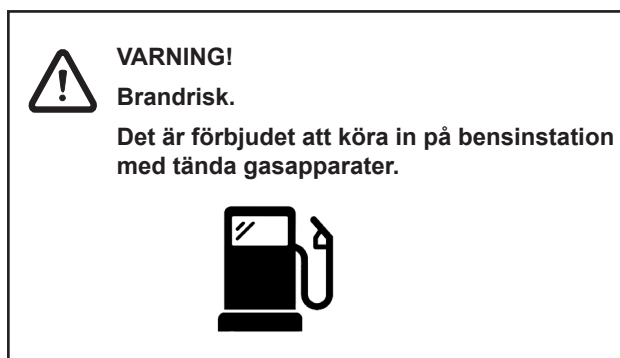
Pannans gasdrift stängs av då man startar motorn.

Vissa husbilar (vissa modeller) är utrustade med kraschsensor i gasolssystemet. Gasdrift under färd är därmed tillåtet. Pannans gasdrift fortsätter då man startar motorn.

En kraschsensor förhindrar gasläckage i händelse av kollision eller liknande. Kraschsensor ingår till exempel i Duo-control.

(Vid eftermonterad kraschsensor kan KABE ställa om fabriksinställt läge så att gasdrift fortsätter då man startar motorn.)

Pannans gasdrift stängs alltid av samtidigt som husbilens motor stängs av. Gasolriften startar igen efter ca 15 minuters fördröjning.

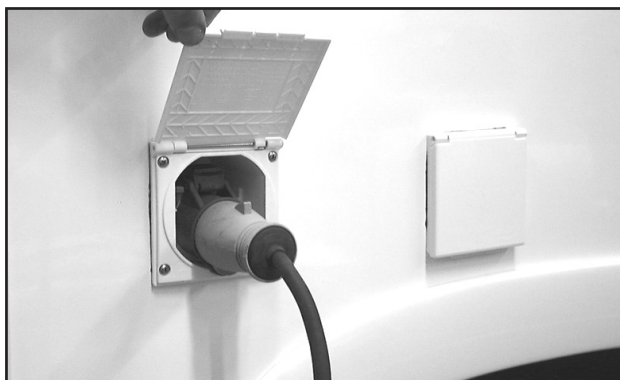


Eldrift

Pannans elpatron är ansluten till 230V och är separat avsäkrad med 16A automatsäkring.

Pannans elpatron har tre effektlägen. Högre effekt ger snabbare uppvärmning men kräver mer ström, vilket innebär att man måste se till att ansluten ledning tillåter tillräckligt strömuttag (annars löser säkringen ut):

Effektläge:	1 kW	kräver säkring:	6 A
	2 kW		10 A
	3 kW		16 A



Uppvärmning med elpatron förutsätter 230V matning.

Värmepannans manöverpanel

Värmepannans manöverpanel är ansluten till husbilens elsystem. Det innebär att värmepannans mest använda funktioner finns tillgängliga på husbilens manöverpanel tillsammans med andra funktioner för värmesystemet.

Vid normal drift använder man husbilens manöverpanel för att styra värmepannan.

Värmepannans manöverpanel har placerats på en mindre framträdande plats, till exempel i en garderob.

Vid värmepannans manöverpanel finns en strömbrytare. Med den väljer man om värmepannans manöverpanel ska vara:

- ansluten till husbilens elsystem, och därmed till husbilens manöverpanel, eller
- kopplat direkt till batteriet.

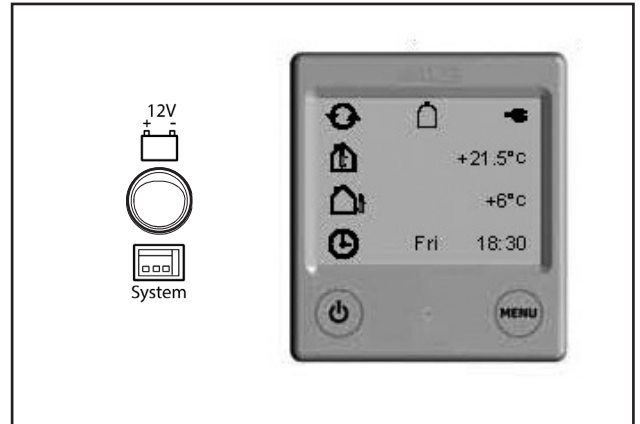
Vid normal drift ska strömbrytaren stå i läge "System".

Om husbilens elsystem drabbas av driftstörning, så går det att behålla värmepannan i drift genom att växla strömbrytaren till läget "12V Batteri".

För fullständig information om värmepannans olika funktioner, se separat bruksanvisning från ALDE.

Anmärkning!

Efter strömavbrott tar det ca 30 sekunder innan pannans tändautomatik kan användas.



Värmepannans manöverpanel.



Husbilens manöverpanel, meny Värme.

EXPANSIONSKÄRL

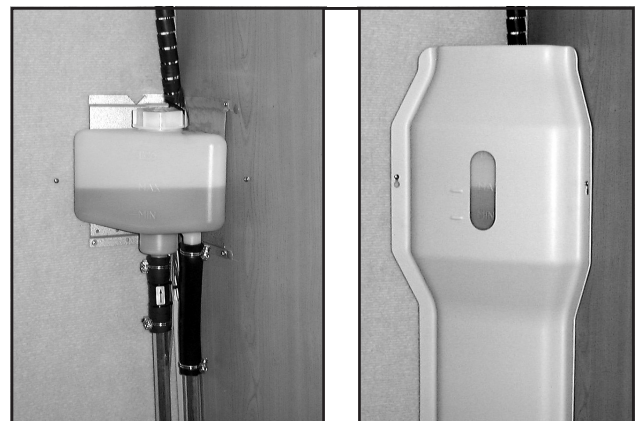
Expansionskärlet döljs av en täckskiva. Vätskenivån kan läsas av genom täckskivans inspektionshål.

Expansionskärlets syfte är att innehålla den mängd vätska som varierar med värmesystemets temperatur. Vätskan expanderar då den värms upp och ger en högre vätskenivå i expansionskärlet än då den är kall.

Vätskenivån i expansionskärlet ska vara inom det markerade området.

För lite vätska i värmesystemet kan leda till funktionsstörningar och skador på cirkulationspumpen.

För mycket vätska i systemet kan leda till att vätskan flödar över då den värms upp.



Expansionskärlet och täckskivan med inspektionshål.

VÄRMESYSTEMETS VÄTSKA

I värmesystemet och pannan används en blandning av vatten och glykol.

Det är viktigt att använda rätt typ av glykol för att skydda värmesystemet mot korrosion och därmed undvika framtida läckage.

Rätt blandningsförhållande är avgörande för att skydda mot isbildning vid låg temperatur.

Glykol är färskvara och ska bytas för att säkerställa ett fullgott skydd. Tidsintervall för byte beror på vilken typ av glykol man använder. Viss typ av glykol ska bytas med två års intervall, medan så kallad Long Life glykol ger ett fullgott skydd upp till fem år. Se till att byte av glykol dokumenteras i serviceboken.

Använd endast glykol som rekommenderas av KABE.

Påfyllning

Lyft bort skyddsskivan framför expansionskärlet.

Fyll vätska i systemet så att nivån är strax över MIN (vid kall panna).

Montera tillbaka locket och skyddsskivan.

Avtappning

Avtappning sker genom att avtappningspluggen, som sitter under golvet, lossas med en tång. Lossa även locket till expansionskärlet.

OBS!

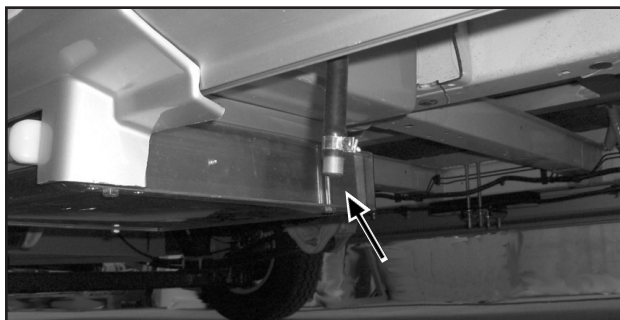
Blanda aldrig olika typer av Glykol eftersom det kan uppstå kemiska reaktioner som skadar värmesystemet.

Rekommenderade glykolprodukter

Använd glykol av typ (mono)etylenglykol med korrosionsinhibitor. Denna typ är testad och godkänd enligt kvalitetsnorm SAE J 1034. För Long Life produkter gäller att de ska uppfylla kraven enligt G12++.

Exempel på produkter som uppfyller kraven:
Alde glykol Premium G12++ Long life 5 years.

Kontrollera regelbundet värmesystemet för att se att inget läckage har uppstått vid någon av skarvarna på värmeslingan. Skulle Glykol ha läckt ur, skölj noga med vatten och torka upp.

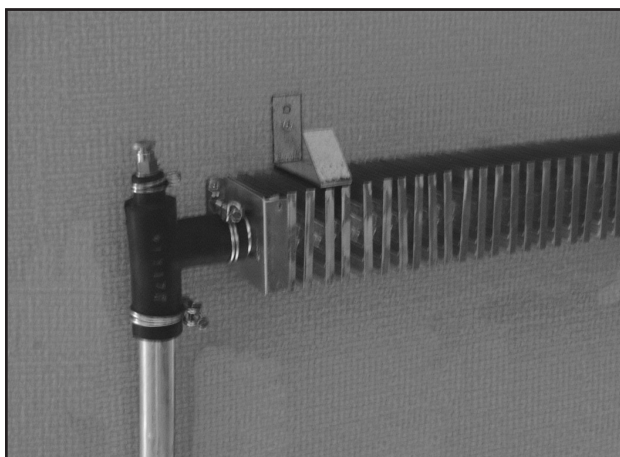


Avtappningspluggar för tömning av värmesystemet. Åtkomliga under husbilen, dels vid pannan, dels vid värmesystemets lägsta punkt.

KONVEKTORSYSTEM

På väggarna är konvektorer monterade. Då luft passerar mellan konvektorns flänsar överförs värmen till luften.

Mellan konvektorerna leds värmesystemets vätska genom slangar och rör. Vissa är försedda med luftningsnipplar. Luft i värmesystemet hindrar vätskan från att cirkulera i systemet. Instruktioner för luftning finns i instruktionsboken.



Konvektor och slanganslutning med luftningsnippel.

VÄRMESLINGOR I GOLVET

I bodelens golv ligger inbyggda värmeslingor där värmesystemets vätska cirkulerar.

Golvvärmens regleras på olika sätt beroende på modell av husbil.

- Golvvärmens AGS II är integrerad med konvektorsystemet.
- Golvvärmens AGS II Pro består av en egen värmekrets.

Nedan beskrivs golvvärmens för respektive modell.



VARNING!

Risk för läckage om värmeslingorna skadas.

Skruva eller spika aldrig i golvet eftersom det kan orsaka läckage i golvet inbyggda värmeslingor.

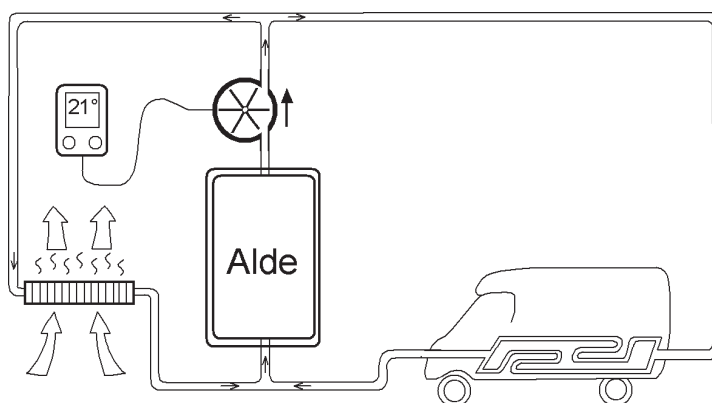
Värmesystem med integrerad golvvärmesystem AGS II

Integrerad golvvärmesystem innebär att temperaturen i golvvärmens är den samma som i övriga värmesystemet.

Värmen från pannan fördelas i konvektorerna och i golvvärmens.

Temperaturen i husbilen övervakas av värmesystemets manöverpanel.

Vid behov ökar eller minskar temperaturen både i konvektorerna och i golvvärmens.



Luft värms upp i konvektorerna och stiger upp utmed väggarna.

Golvvärmens temperatur är gemensam med det övriga värmesystemet.

Värmesystem med golvvärmesystem AGS II Pro

Golvvärmesystem AGS II Pro känner man igen på shuntventilen som är placerad vid pannan.

Konvektorerna och golvvärmens är delade i var sin värmekrets.

Konvektorerna:

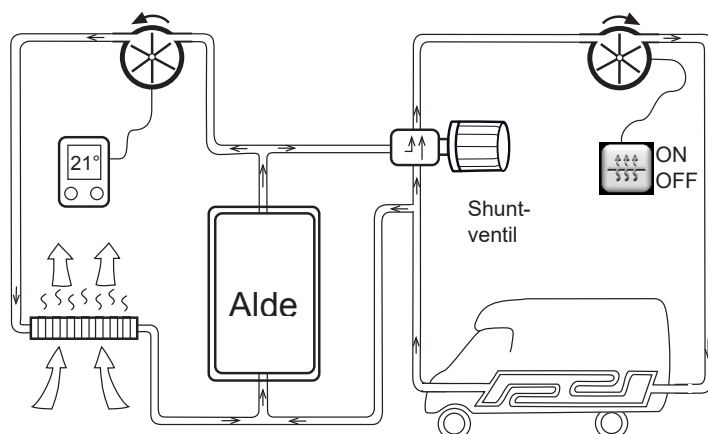
Temperaturen i husbilen övervakas av värmesystemets manöverpanel. Vid behov ökar eller minskar temperaturen i konvektorerna.

Golvvärmens AGS II Pro:

Starta golvvärmens på värmesystemets manöverpanel (symbolen för cirkulationspump). Shuntventilen håller jämn temperatur i golvet.

Ställ in önskad inomhustemperatur på manöverpanelen.

Justera golvvärmens shuntventil för att få behaglig temperatur i husbilens golv.



Luft värms upp i konvektorerna och stiger upp utmed väggarna.

ZONVÄRME

Vissa modeller har zonvärme. (KABE Imperial)

Zonvärme innebär att temperaturen justeras individuellt för zon 1 och zon 2.

- Zon 1 avser husbilens främre del (sittgrupp).
- Zon 2 avser husbilens bakre del (säng).

Ställ in önskade temperaturer på manöverpanelen.

Utrymmet för toalett och dusch värms med den gemensamma returslingan. Temperaturen blir därmed lite varmare i detta utrymme än i den övriga husbilen.



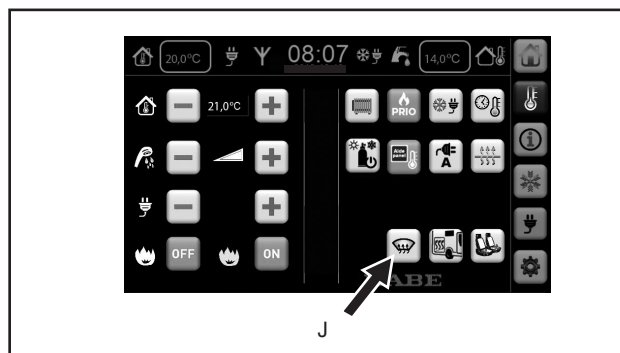
Zonvärme: olika temperatur i sittgrupp och säng.

VÄRME I FRAMRUTAN

Under färd har alla modeller värme i framrutan.

Modeller med stor framruta (helintegrerade husbilar) har uppvärmning vid framrutan med bodelens värmesystem. Med en separat fläkt kan man öka luftflödet vid framrutan. (J)

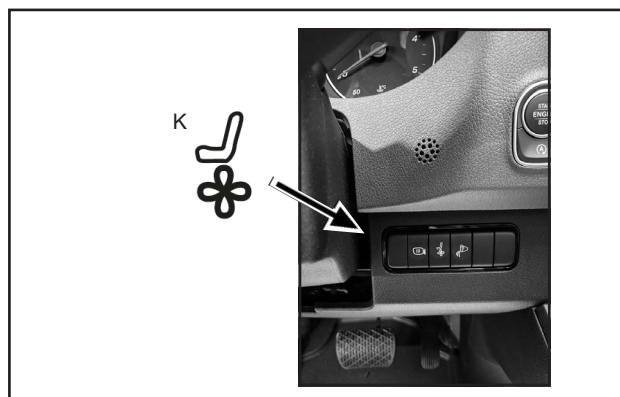
Under färd kan fläkten startas med en strömbrytare på instrumentpanelen (K).



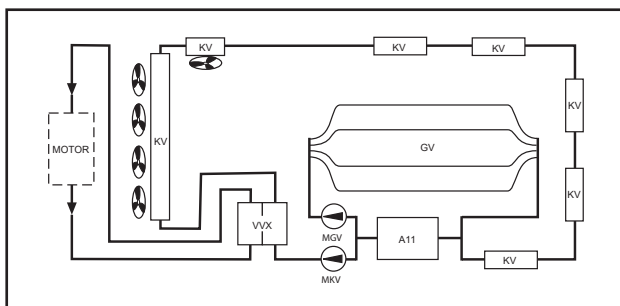
J

KABE Van:

Bilens värmesystem har normala funktioner för att hålla framrutan fri från kondens. Se bilens instruktionsbok för ytterligare information.



K



FJÄLLKOPPLING (VINTERKOPPLING)

Fjällkoppling innebär att värmepannan startar då man ansluter 230V till husbilen.

Se kapitel 3 "Handhavande".

VENTILATION

FAST VENTILATION

Husbilens ventilation uppfyller standard EN 721 om säkerhetskrav för ventilation i fritidsfordon. Ventilationen är testad för det antal personer och den användning som husbilen är avsedd för.

Detta innebär att husbilens fasta ventilation ej får ändras!

Luften i husbilen ventileras ut genom

- fasta ventiler i taket (Electroluxventilator)
- ventilerande takluckor
- köksventilation

Se till att husbilens fasta ventilationen inte är blockerad. Vintertid ska takluckor och ventiler hållas fria från snö.

Vid särskilt ogynnsamt väder kan fukt tränga in genom takluckans fasta ventilation. Skydda husbilens inredning.

OBS!

Vid snöyra eller annat särskilt ogynnsamt väder ska inredningen skyddas mot fukt eller snö som kan tränga in genom husbilens fasta ventilation.

TAKLUCKA

Takluckor och takfönster ska vara stängda och reglade under färd. Mörkläggningsgardin och myggnät ska vara fråndragna under färd eftersom de kan skadas av vibrationer och ökad ventilation.

KÖKSVENTILATION

Travel Master har en motordriven utsugningsfläkt monterad på taket. Strömbrytaren är placerad på fläktens panel under porslinskåpet. Även strömbrytaren för köksbelysning är placerad där.

Fläktfiltret

Fläktfiltret som absorberar det fett som finns i matoset behöver då och då göras rent. Hur ofta det skall ske beror naturligtvis på matvanorna och på hur mycket fläkten är igång. Vänta inte tills fläktens sugförmåga avtar.

Rengör med varmvatten tillsatt med något syntetiskt tvättmedel.

Fläkthjulet

Fläkthjul och motor blir åtkomligt för rengöring genom att skruva bort takanslutningen.

KONDENS

Kondens (imma) uppstår naturligt då varm luft möter en kall yta, t.ex. på fönstrets insida och mellan fönstrets rutor.

Kondensbildning påverkas av flera faktorer, t.ex.:

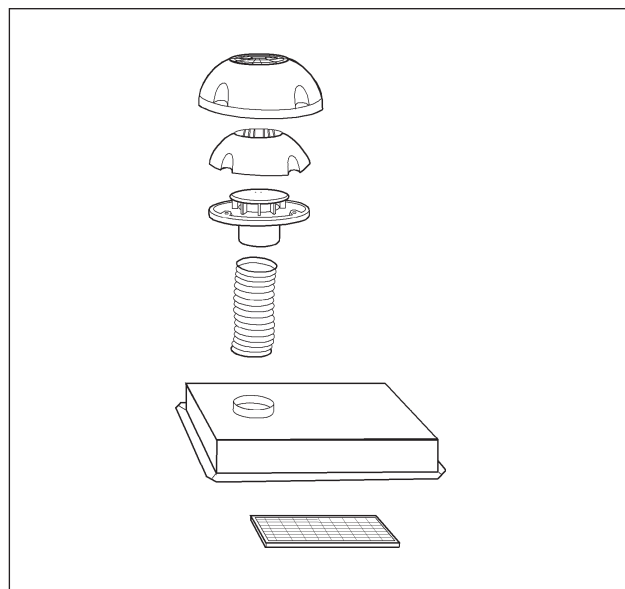
- Luftens temperaturskillnad inne i husbilen och utanför fönstret.
- Vädret. Hög luftfuktighet eller dimma gör att luften inne i husbilen innehåller mer vatten.
- Antal personer (eller husdjur) som befinner sig i husbilen.
- Aktiviteter i husbilen (t.ex. matlagning).

Om väderförhållanden och aktiviteter är sådana att mycket kondens bildas kan man motverka kondensbildning genom att:

- Vädra så att luften i husbilen innehåller så lite vatten som möjligt.
Öppna takluckan för effektiv vädring.
Se till att husbilens fasta ventilation inte hindras t.ex. av att kuddar eller annan last blockerar ventilationsvägarna.
- Hög temperaturen i husbilen.
Genom att höja temperatur i husbilen ökas luftflödet i befintlig ventilation. Dessutom blir fönstets inre ruta varmare vilket motverkar ytterligare kondensbildning.

Då kondens bildas på kalla ytor bör man torka bort kondensvattnet.

Husbilens fönster är tillverkade av akrylplast. Vattenånga kan sakta vandra genom akrylplasten vilket kan leda till att imma eller kondens kan bildas mellan rutorna. Detta är naturligt och kondensen försvinner efter någon tid då vattenångan hunnit vandra ut igen.



Köksfläkten

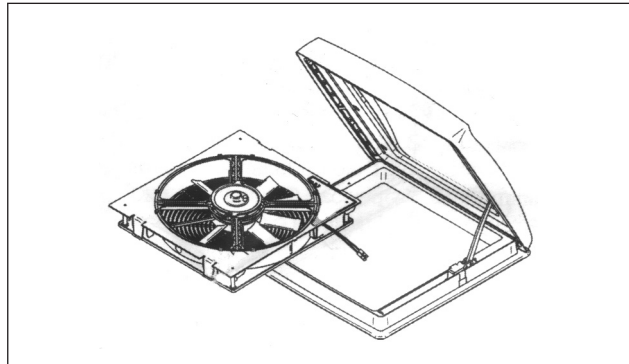
AIRVENT

AirVent ökar ventilationen i husbilen. Syftet är att kyla husbilen under varma sommark dagar.

AirVent består av:

- en fläkt som är monterad i en taklucka
- en termostat som bryter strömmen till fläkten när temperaturen är lägre än inställt värde.

Det innebär att när fläkten är på så kommer den att starta/stanna beroende på temperaturens förändring.



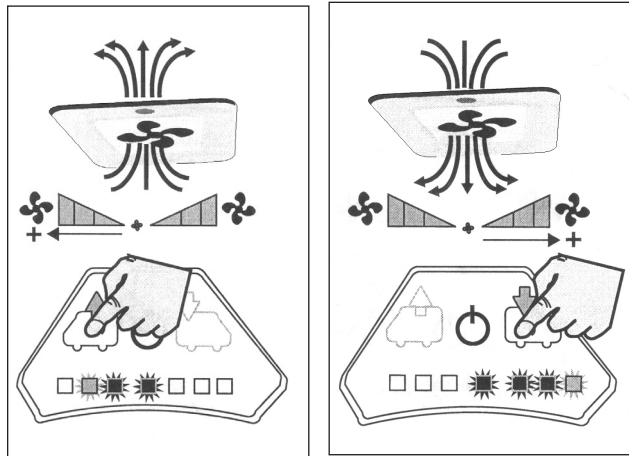
Termostaten är inkopplad i läge ON. Termostaten kan justeras inom temperaturintervallet 5-30°C. Se till att fläkten är påslagen och korrekt inställd.

Fläkten kan även användas manuellt. Ställ termostaten i läge OFF för kontinuerlig drift. Därmed kopplar man bort dess temperaturavkännande funktion.



Fläkten går att justera i flera hastigheter åt vardera "riktning".

AirVent ger bäst effekt när dörr och fönster är stängda så att sval luft ifrån skuggan under husvagnen/husbilen sugs in genom golvet's ordinarie ventilationsöppningar.



LUFTKONDITIONERING (AC)

Vissa husbilar är utrustade med fabriksmonterad AC. (Fabriksmonterat tillval i övriga.)

För användning och underhåll, se tillverkarens instruktioner.

Fabriksmonterad AC kan styras från husbilens manöverpanel. Det innebär att husbilens elsystem kommunicerar med AC.

Om AC är helt avstängd (strömlös) så kan den inte kommunicera. Husbilens elsystem visar då ett felmeddelande på manöverpanelen.

Låt AC stå i Stand-By läge för att undvika felmeddelande på manöverpanelen.

VATTEN-/AVLOPPSYSTEM

FÄRSKVATTENSYSTEM

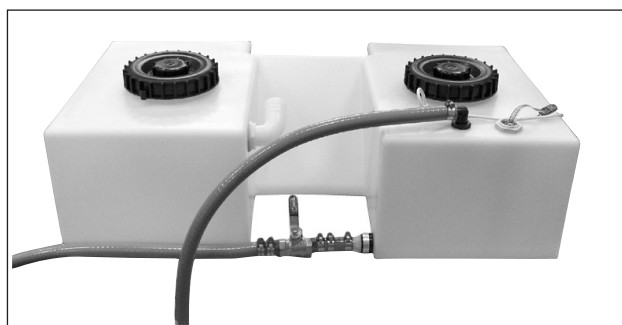
Färskvattentanken är placerad i soffan. Därmed är den frostfritt placerad då husbilen är uppvärmd.

Vattennivån i färskvattentanken kan avläsas på husbilens manöverpanel.

Påfyllning av färskvatten sker genom påfyllningsröret som är utvändigt åtkomligt. Påfyllningsrörets lock är låsbart.

OBS!

Tänk på att färskvatten är ett livsmedel. Se till att tanken innehåller färskt vatten.



Färskvattentanken.



Påfyllning av färskvatten.

Från färskvattentanken pumpas vatten till kök, handfat, dusch, toalett och varmvattenberedare. Vattensystemets slangar är av livsmedelskvalitet.

Vattenpumpen är placerad i färskvattentanken.

I tappvattenkranarna finns strömbrytare som startar vattenpumpen då kranen öppnas.



Vattenpumpen.

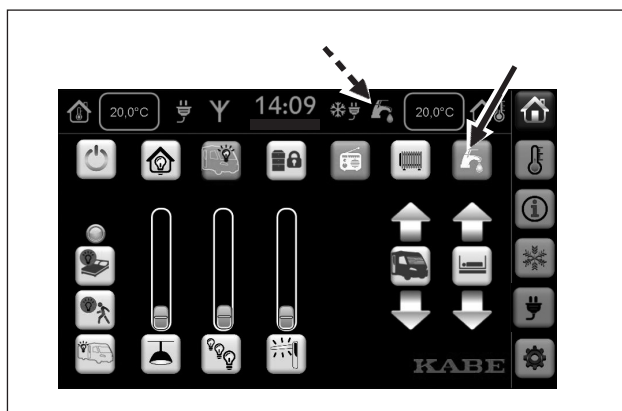
För att vattenpumpen ska kunna starta måste den vara aktiverad på husbilens manöverpanel.

Vattenpumpen bör vara avaktiverad under färd och då husbilen lämnas oövervakad.

Varmvatten är färskvatten som värms upp i pannans varmvattenberedare. Varmvatten pumpas alltså av samma vattenpump som kallvattnet.

Värmepannan måste vara i drift för att värma vattnet. Se även beskrivning av värmepannan.

Spola alltid igenom varmvattenberedaren innan den används, speciellt efter längre stillestånd. Vid kontinuerlig användning skall varmvattenberedaren tömmas ca 1 gång/månad för att få en ny luftkudde i beredaren.



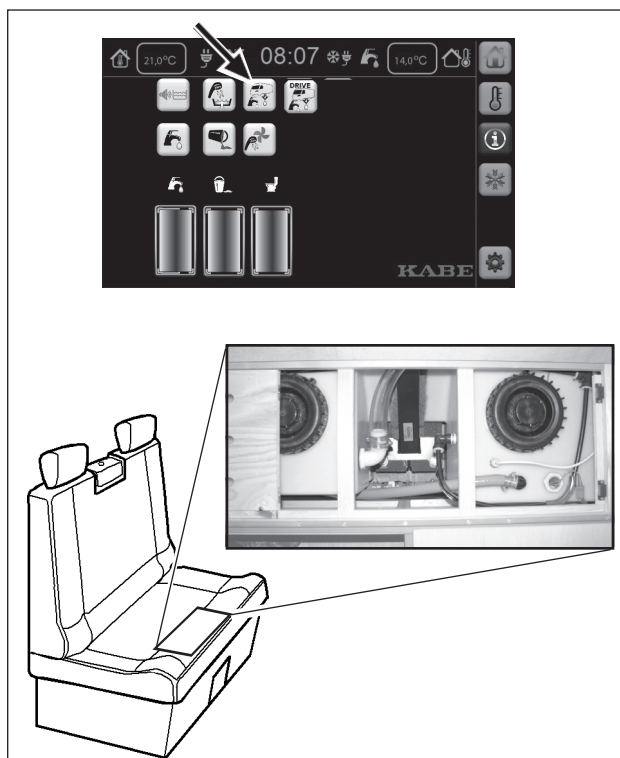
Symbolen visar att vattenpumpen är aktiverad.

Töm färskvattentanken genom att trycka på manöverpanelens symbol. En elektriskt styrd ventil öppnar utloppet. Vattnet rinner ut under husbilen.

Stäng ventilen genom att åter trycka på manöverpanelens symbol.

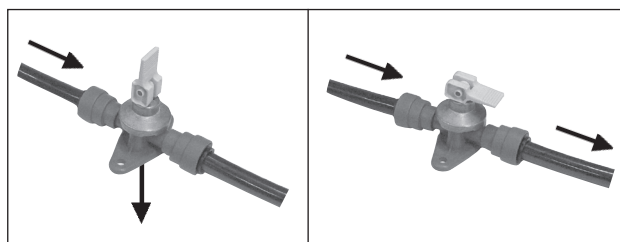
För att vattnet ska kunna rinna ur systemet ska tappvattenkranarna i husbilen öppnas så att luft kan sugas in i vattenledningarna medan vattnet rinner ut (både kall- och varmvatten).

Färskvattentanken ska rengöras emellanåt. Skruva av de två locken ovanpå tanken för att kunna rengöra tankens insida. Rengör med handdiskmedel och skura med en diskborste. Skölj ur vattentanken och spola igenom vattenledningarna innan tanken åter fylls med färskvatten.



Tömma tanken för färskvatten.

Varmvattenberedaren töms med en separat avtappningsventil som är placerad vid pannan. Vatten rinner ut under husbilen. Se även beskrivning av värmepannan.



Avtappningsventil för varmvattenberedaren. Öppet respektive stängt läge.

Bilden visar en elektriskt styrd ventil.

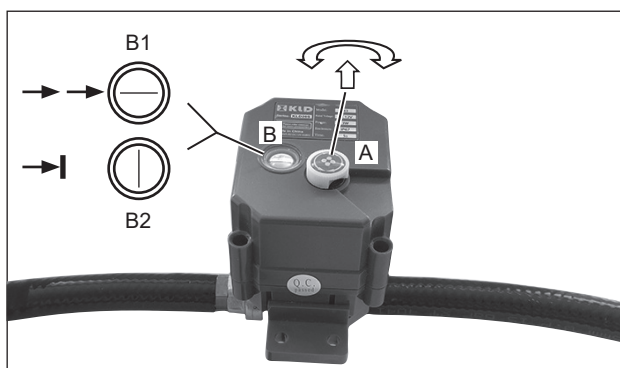
Ventilen kan manövreras manuellt med ratten (A). Strecket i ventilens indikeringsfönster (B) visar ventilens läge.

B1 Ventilen är öppen. (Strecket visar samma riktning som slangen.)

B2 Ventilen är stängd.

Lyft ratten och vrid flera varv tills strecket visar önskat läge.

Tryck åter ner ratten efter manuell manövrering.



Elektrisk tömningsventil.

Färskvattentankens volym:

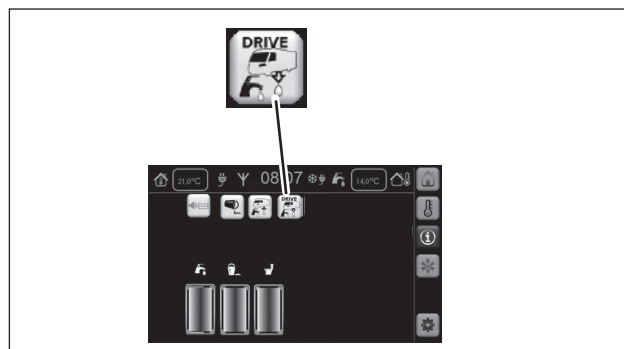
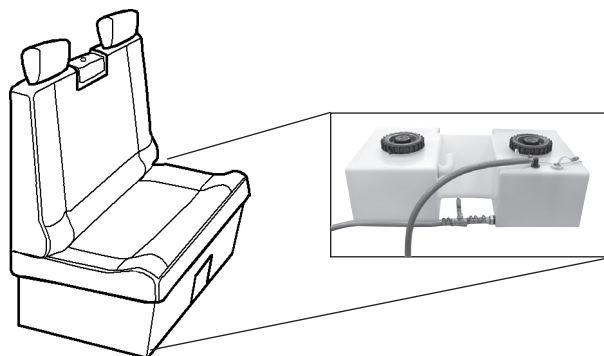
Royal:	90 liter
Crown:	90 liter
Imperial:	90 liter (Tillval 150 liter)
Van:	83 liter

Inför färd kan man välja transportläge. Det innebär att mängden vatten i färskvattentanken minskas till ca 20 liter. Dessa 20 liter vatten är inkluderade i husbilens vikt.

Då vattentanken innehåller mer än 20 liter vatten så räknas den extra vattenmängden som last.

Välj transportläge genom att trycka på manöverpanelens symbol. Vattnet kommer då att rinna ut under husbilen tills det återstår ca 20 liter i tanken.

När man startar husbilens motor så mäter elsystemet vattenmängden i tanken. En ljudsignal hörs om det finns mer än 20 liter i tanken. Manöverpanelen visar meny "Information".



Välj transportläge på manöverpanelen. Vattnet rinner ut under husbilen tills ca 20 liter återstår.

OBS!

Den extra vattenmängden räknas som last. Var uppmärksam så att husbilens totalvikt inte överskrids.

Mätning av vattenmängd i tanken kan påverkas om husbilen lutar.

Vid risk för isbildning ska vattensystemet tömmas enligt instruktionsbokens anvisningar.

Vid rengöring av färskvattentanken ska även överfyllnadsskyddets slang spolas igenom.

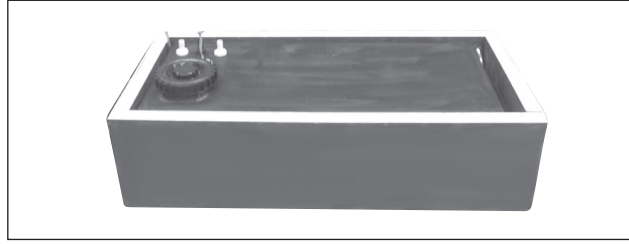
GRÅVATTENSYSTEM

Gråvatten är avloppsvatten från diskbänk, handfat och dusch.

Gråvattentankens volym är ca 90 liter.

Gråvattentanken är tillverkad av plast och monterad i en skyddande, isolerad låda. Gråvattentanken är frostfri när husbilens värme är i drift.

Gråvattentanken är placerad i bodelens golv i husbilens bakre del.



Gråvattentanken.



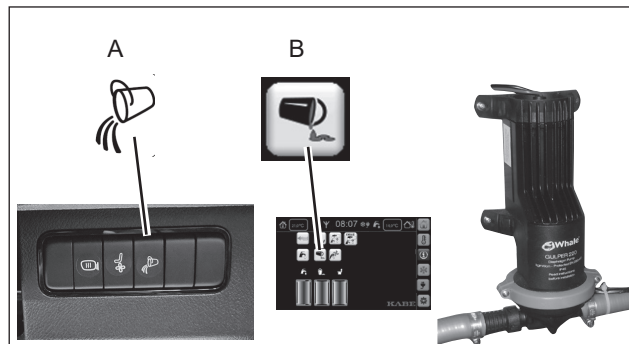
Gråvattentanken är monterad vid husbilens bakaxel.

Töm gråvattentanken genom att pumpa ut vattnet med tömningspumpen. Pumpens placering skiljer mellan de olika husbilmodellerna.

Töm gråvattentanken genom att starta tömningspumpen med strömbrytaren (A). Tömningspumpen kan även startas på manöverpanelen (B) (meny Information).

Tömningspumpen kan endast användas då bilens motor är avstängd.

Samla upp gråvattnet i ett lämpligt kärl och töm det i en vanlig toalett eller annan godkänd tömningsplats.



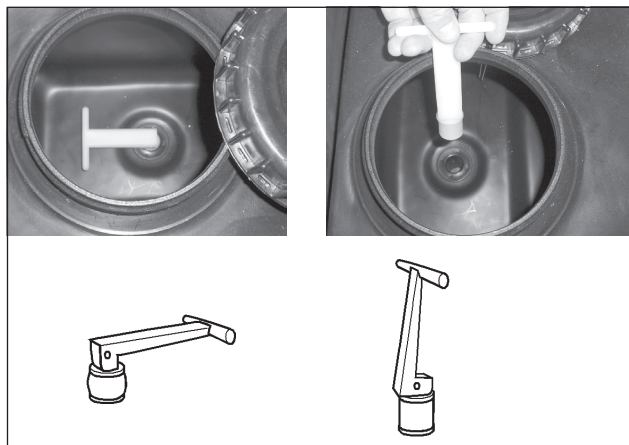
Gråvattentankens tömningspump och dess strömbrytare.

Gråvattentanken bör rengöras en gång per månad för att undvika lukt. Vid varmt väder uppstår lukt lättare än vid kallt väder.

Rengör gråvattentanken genom att spola ut slam och utfällningar som samlas på tankens botten.

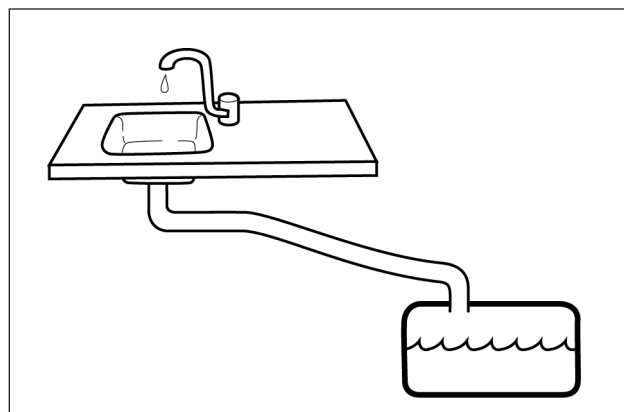
Gråvattentankens bottenplugg är tillverkad av gummi och expanderar då handtaget fälls ned. Lossa bottenpluggen genom att fälla upp handtaget och dra rakt upp.

Anvisningar för tömning och rengöring finns i kapitel "Handhavande".



Gråvattentankens bottenplugg.

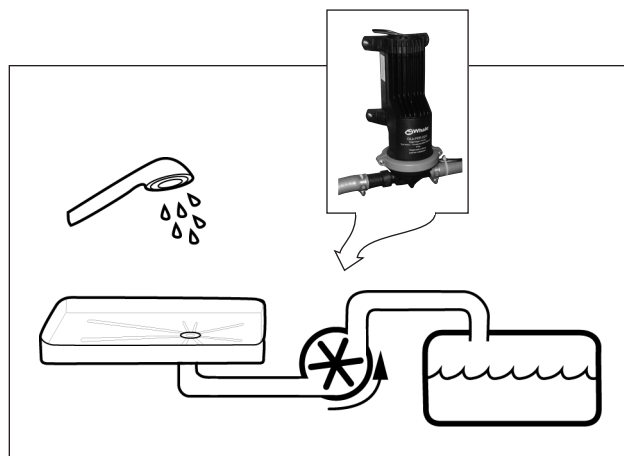
Grävatten från kök och handfat rinner med självfall till grävattentanken.



Grävatten från kök och handfat.

I vissa modeller pumpas vatten från duschens golv till grävattentanken med en separat pump. Pumpen arbetar medan duschen används. När man stänger av duschen så stängs även pumpen av, fast med fördröjning så att allt vatten hinner pumpas ut.

Utloppet i duschens golv kan inte tömmas fullständigt av duschens pump. En liten mängd vatten står kvar i utloppet. Vid risk för frost ska duschens utlopp frysskyddas genom att hälla frysskyddsmedel i duschens utlopp.



Duschens grävattentump.

OBS!

Duschens golv skadas av alkohol.

Frysskydd som innehåller alkohol ska omedelbart sköljas bort från duschens golv med vatten.



Pumpen i duschens utlopp kan manövreras manuellt med en knapp på husbilens manöverpanel.

FRYSRISK

Om husbilen står ouppvärmad i minusgrader så ska vatten- och avloppsystem vara tömda på allt vatten för att undvika skador p.g.a. isbildning.

Se till att följande delar blir tömda:

- Färskvattentank
- Vattenpump
- Varmvattenberedare
- Blandare (Tappvattenkranar)
- Gråvattentank
- Duschens slang
(i förekommande fall även dusch i bagageutrymme)
- Duschens avlopp
- Toalett

Låt samtliga vattenkranar stå i öppet läge (även avtappningskranar). Vattenkranarna ska stå i ljummet läge så att både kallt och varmt vatten ventileras.

Anmärkning

Garanti gäller ej för delar i vattensystem som gått sönder p.g.a. frost eller isbildning.

TOALET

Olika modeller av KABE TravelMaster har olika typ av toalett.

- Förbränningstoalett Cinderella Motion (endast vissa modeller eller fabriksmonterat tillval)
- Kassettoalett Thetford C263

FÖRBRÄNNINGSTOALET CINDERELLA MOTION

Toaletten är endast avsedd för mänskligt avfall och toalettpapper.

Använd avsedd papperspåse i toaletten. Använd en ny papperspåse vid varje toalettbesök.

Efter toalettbesök "spolar" man genom att trycka på startknappen.

Innan förbränningen kan börja ska papperspåsen falla ner i askskålen. Om påsen är lätt så riskerar den att inte falla ner korrekt. Vid behov kan man öka påsens vikt genom att hålla i lite vatten.

Förbränningstoaletten använder gasol för att förbränna avfallet i intervaller. Se till att gasol finns tillgängligt och att gasolventilerna är öppna till toaletten.

Förbränningen kräver även att elektroniken fungerar. Husbilens 12V ska vara tillgänglig medan förbränningen pågår.

Förbränning av toalettens avfall tar ca 1-2 timmar. Toalettens lock måste vara stängt för att förbränningen ska fungera.

Toaletten kan användas igen, även om förbränningen inte är klar. Förbränningen avbryts när man öppnar locket. Ingen förbränning sker medan man använder toaletten.

Förbränningen återupptas när man trycker på startknappen.

På toalettens panel finns indikering av status.

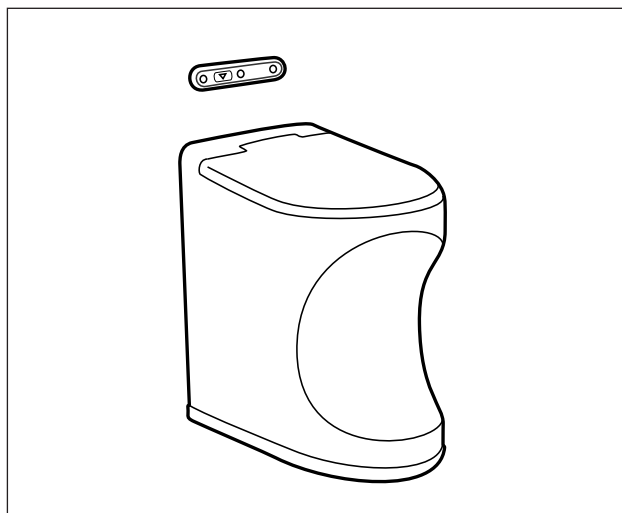
- Grön indikering betyder normalt läge.
- Gul indikering betyder att förbränning pågår.
- Röd indikering innebär funktionsfel.

Toalettens förbränning kräver fullgod ventilation. Se till att både luftintag och avgasventilation är fria. Exempelvis snö får inte hindra toalettens ventilation. Vid behov kan man montera skorstensförlängare. Skorstensförlängare får ej vara monterad under färd.

Toaletten ska underhållas enligt tillverkarens anvisningar. Rekommenderade intervall:

- Töm askskålen minst en gång per vecka.
- Rengör askskålen var tredje tömning.
- Rengör katalysatorn enligt anvisning.

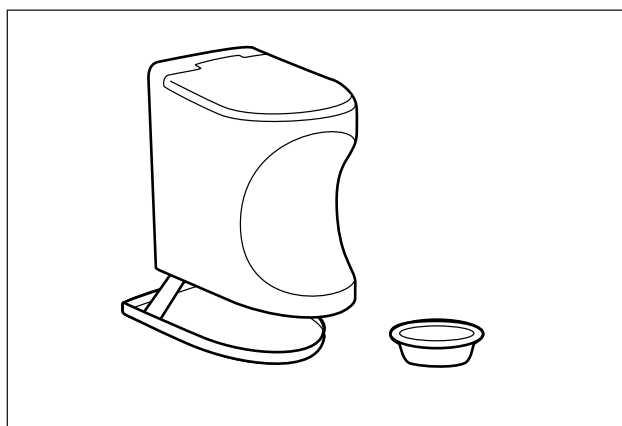
Se tillverkarens bruksanvisning för fullständiga instruktioner om användning och underhåll.



VARNING!

Toaletten är endast avsedd för mänskligt avfall och toalettpapper.

Förbränning av annat material kan innebära risker.



TOALETT THETFORD C263

Förbereda för användning

Innan toaletten används tillförs ca 2 liter vatten så att tankens botten är täckt. Häll därefter saneringsvätskan genom tömningsröret (inte genom toalettstolen).

Saneringsvätska finns att köpa hos KABE återförsäljare.

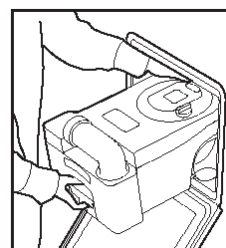
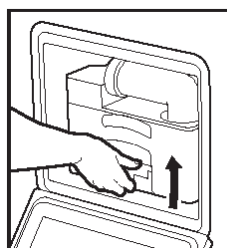
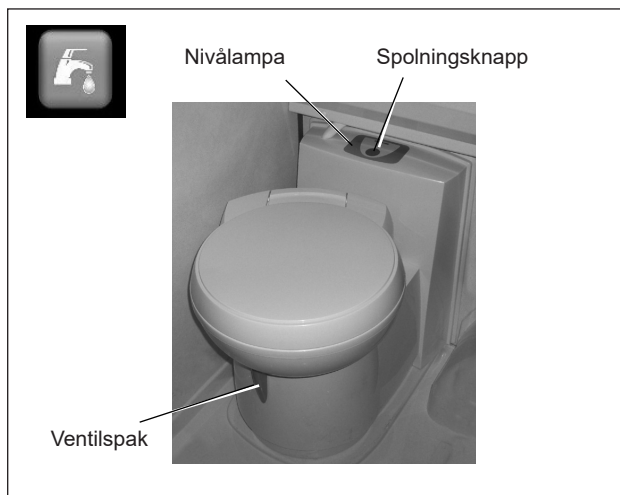
Då toalettens tank är nästan full tänds nivålampa vid spolningsknappen.

Töm tanken innan nivålampa tänds.

Använda toaletten

Vid användning av toaletten:

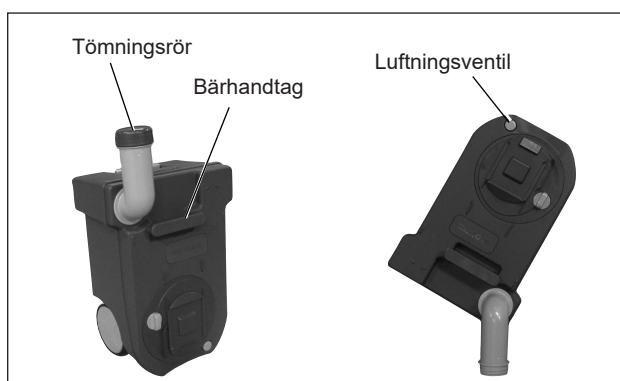
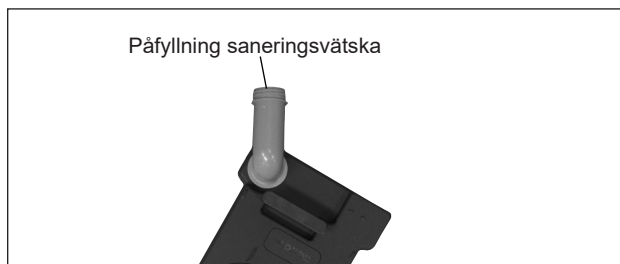
- 1 Vrid toalettstolen till önskat läge.
2. Öppna toalettens ventilblad med spaken.
3. Efter användning spola rent i toaletten genom att trycka på spolningsknappen. Vatten pumpas från färskvattentanken, förutsatt att strömbrytaren "WATER PUMP" på husbilens manöverpanel står i läge "ON"
4. Stäng toalettens ventilblad.



Tömma tanken

Vid tömning av toaletten:

- 1 Stäng toalettens ventilblad.
2. Dra ut avfallstanken enl bild t.h.
3. Bär avfallstanken i bärhandtaget. Vrid tömningsröret så att det pekar uppåt medan du bär avfallstanken (se bild).
4. Töm avfallstanken i en vanlig toalett eller annan godkänd tömningsplats. Tryck på luftningsventilen (se bild). Tryck inte på luftningsventilen förrän tömningsröret är riktat nedåt.



Anmärkning

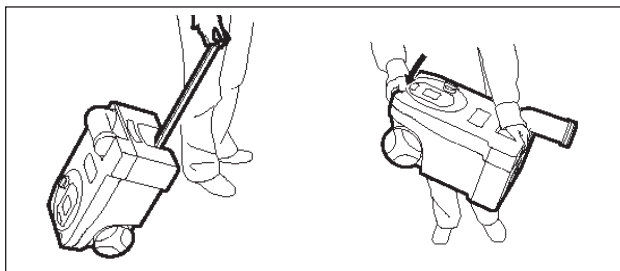
Tryck inte på luftningsventilen förrän tömningsröret är riktat nedåt.

Rengöring

Rengöring av toalett och avfallstank är viktigt för att behålla toalettens funktion.

Använd endast rekommenderade rengöringsmedel. Undvik hushållsprodukter eftersom de kan innehålla lösningsmedel som skadar toalettens tätningar och andra delar.

För rengöring och underhåll, se tillverkarens bruks- och skötselansvisningar.



ELSYSTEM

Elsystemet i KABE TravelMaster består av tre olika elektriska system:

- Elsystem 230VAC.
Används till värmepannans elpatron, kylskåp och batteriladdaren.
- Bodelens 12V-system.
Används till de flesta elektriska funktioner i bodelen, t.ex. belysning, vattenpumpar och kylskåp.
- Bilens 12V-system. Används till trafikbelysning, startmotor och övriga elektriska funktioner som avser bil och färd. Se bilens instruktionsbok.

ELSYSTEM 230VAC

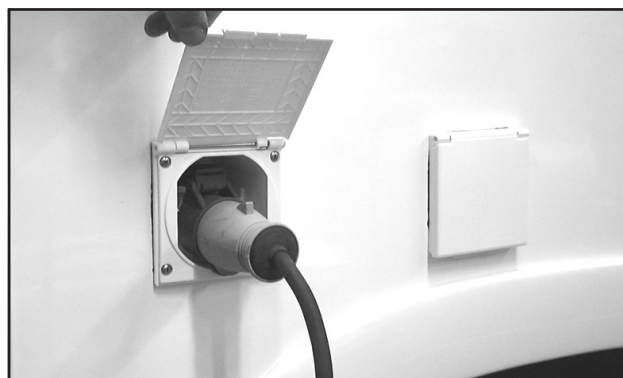
Elsystem 230VAC används till pannans elpatron, cirkulationspump, kylskåp och till batteriladdaren.

Högsta tillåtna anslutningseffekt är 3600W (16A).

Elsystem 230VAC strömförsörjs genom att ansluta en jordad elkabel till husbilens elbox. Elkabeln ska vara godkänd för utomhusbruk och effektuttag 3600W (16A). (Kabelarea: minst 2,5mm².)

Anslut elkabeln till ett jordat eluttag.

KABE rekommenderar elkabel med inbyggd jordfelsbrytare.



Anslutning för 230VAC.



WARNING!

Risk för personskador.

Använd elkabel som är godkänd för utomhusbruk.

Placera kabeln så att den inte riskerar att skadas.

Skadad kabel ska bytas.

Vid spänningsfall kan elutrustningen i husbilen påverkas så att den inte fungerar tillfredställande.

Ju längre kabel desto större spänningsfall. Se tabellerna som visar spänningsfall för olika långa kablar.

På campingplatser kan strömförsörjningen i anslutningen drabbas av spänningsfall (speciellt vintertid med stor belastning) och spänningen kan vara så låg som ca 180-190V.

Om elkabeln förvaras på en sladdvinda skall kabeln rullas ut helt före inkoppling. En kabel på en sladdvinda fungerar som en elektrisk spole, vilket innebär värmeutveckling och effektförlust (spänningsfall) i kabelrullen. Kabeln blir väldigt varm vid hög strömförbrukning.

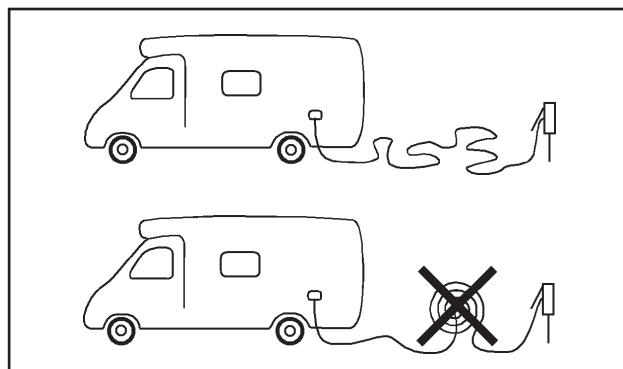
Var också uppmärksam på att sladden inte riskerar att utsättas för skada och att sladdens stickkontakt är väl ansluten.

10A	10m	20m	30m	40m	50m
1,5 mm ²	2,2V	4,4V	6,6V	8,8V	11V
2,5 mm ²	1,4V	2,7V	2,8V	5,4V	7V

Spänningsfall i kabel vid 10A belastning.

15A	10m	20m	30m	40m	50m
1,5 mm ²	3,3V	6,6V	9,9V	13,2V	16,5V
2,5 mm ²	2V	4V	6V	8V	10V

Spänningsfall i kabel vid 15A belastning.



Kabelvinda ska rullas ut helt.

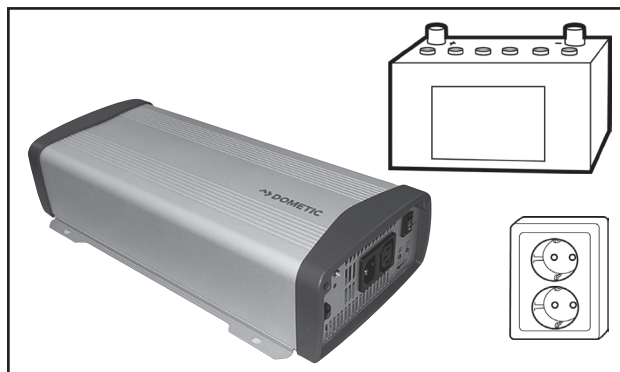
INVERTER 12V TILL 230V

Vissa modeller är utrustade med inverter (fabriksmonterat tillval i övriga).

En inverter omvandlar batteriets 12V likspänning till 230V växelspänning. Därmed finns 230V tillgängligt i husbilens eluttag även när husbilen inte är ansluten till det fasta elnätet.

Invertern drivs av bodelens batteri.

När man använder 230V från invertern så belastas batteriet. Batteriets laddningsnivå sjunker snabbt när man använder 230V från invertern.

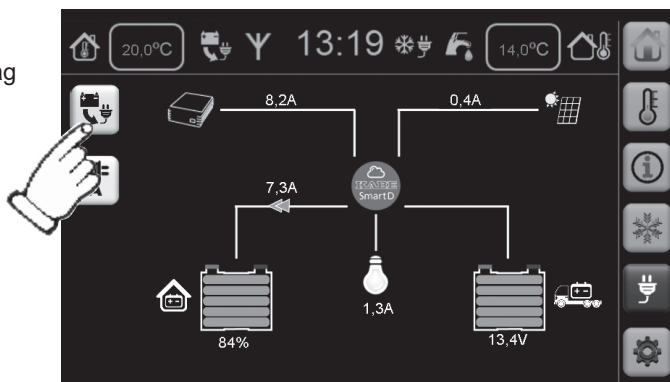


Inverter

Då husbilen är ansluten till det fasta elnätet använder invertern tillgänglig 230V. Batteriet belastas inte. Alla eluttag i husbilen är då kopplade till det fasta elnätet.

Man startar och stänger av invertern på husbilens manöverpanel.

Stäng av invertern när den inte används för att spara batteriets laddning (även om 230V inte används).



Starta och stäng av Invertern på manöverpanelen.

Inverterns maximala effekt är 1800W. Ju mer effekt man använder, desto snabbare sjunker batteriets laddningsnivå.

Om batteriets laddningsnivå sjunker för lågt så kommer invertern automatiskt att stängas av. Batteriet behöver laddas.

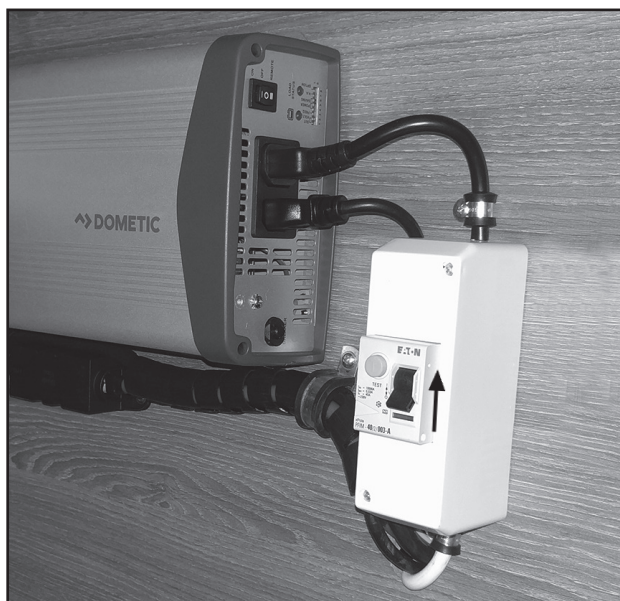
Om invertern blir för varm kommer den att stängas av automatiskt. Se till att inverterns ventilation inte blockeras.

Om man belastar invertern med alltför stor effekt så kommer en automatisk säkring att lösa ut på invertern. Eluttagen blir då strömlösa, även om husbilen är ansluten till det fasta elnätet.

Återställ säkringen genom att trycka in automatsäkringens knapp (Breaker) på invertern.

Tänk på att en del apparater kräver extra hög effekt i startögonblicket.

En jordfelsbrytare är monterad vid inverterns 230V utgång. Det innebär att husbilen har två jordfelsbrytare när den är ansluten till det fasta elnätet.



En jordfelsbrytare är monterad vid Invertern.

Husbilens kylskåp och värmepanna är inte kopplade till invertern. Kylskåp och värmepanna kan endast drivas med 230V då husbilen är ansluten till det fasta elnätet.

För ytterligare information, se tillverkarens anvisningar.

HUVUDSTRÖMBRYTARE 12V-SYSTEM

Bodelens 12V-system har en huvudströmbrytare med nyckel.

Huvudströmbrytaren bryter elförsörjningen från batteriet. Därmed är alla funktioner i bodelen strömlösa.

Stäng av huvudströmbrytaren när husbilen inte används. Det sparar batteri och därmed minskar risken att batteriet laddas ur.

När man kopplar på huvudströmbrytaren börjar elsystemet en uppstartningsprocedur som tar en liten stund. Elektriska funktioner i bodelen kan inte användas förrän uppstartningsproceduren är klar.

Om husbilen är ansluten till 230V så kommer bodelens batteri och husbilens startbatteri att laddas, även om huvudströmbrytaren är avstängd.



LARM DÅ MOTORN STARTAR

Elsystemet utlöser ett larm om man startar motorn medan:

- 230VAC är ansluten eller
- antennen är i upphissat läge.

Larmet ger en ljudsignal och visar motsvarande larmsymbol på manöverpanelen.

ÖVERSIKTLIG TEKNISK BESKRIVNING AV BODELENS 12V-SYSTEM

Bodelens 12V-system är uppbyggt med ett avancerat elektroniskt system som heter "Smart D".

Manöverpanelen visar aktuell information för systemet. Manöverpanelens bildskärm reagerar på beröring (touch-funktion). Genom att trycka på manöverpanelens bilder (knappar) ger man instruktioner till systemet.

"Smart D" är ett BUS-system. Det innebär att elektriska funktioner styrs av systemets program. Elektroniken med programmet är integrerad i manöverpanelen (M).

Systemets program kommunicerar med ett antal elektriska utgångar (output) och ingångar (input) på olika ställen i husbilen. Elektronikenheterna med ingångar och utgångar benämns N1-N6. (Vissa modeller N1-N5.)

Elektriska förbrukare (lampor, pumpar och dylikt) är kopplade till utgångar (output). Systemet kan därmed tända (starta) den elektriska förbrukare som är kopplad till en viss utgång. (A)

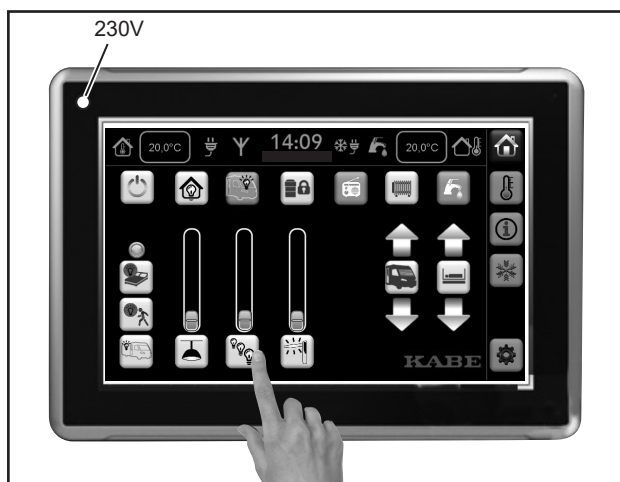
De flesta strömbrytare i bodelen är kopplade till ingångar (input). Programmet läser av ingången, och därmed även strömbrytarens läge. Systemet genomför den åtgärd som man avser med strömbrytaren. (A)

Exempel:

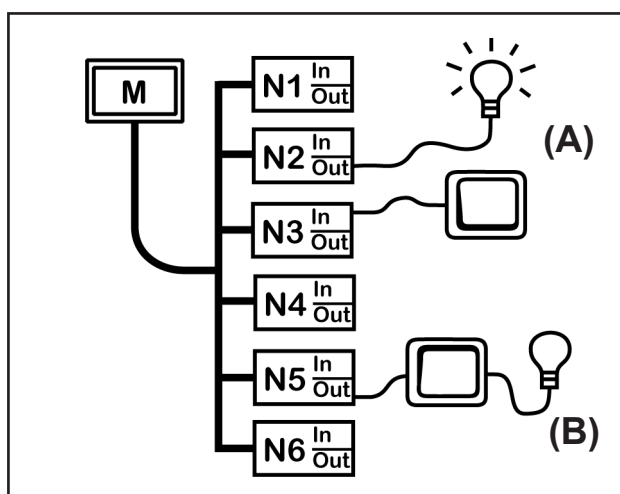
Man vill tända en lampa. Tryck på strömbrytaren. Programmet läser av ingången att strömbrytaren är aktiverad. Programmet beordrar utgången att släppa fram ström till lampan. Lampan lyser.

På några ställen i husbilen finns strömbrytare som är traditionellt kopplade till förbrukaren. Strömbrytaren är då placerad så att den bryter strömmen mellan utgången och förbrukaren. (B)

- När strömbrytaren står i avstängt läge så är förbindelsen bruten. Programmet kan inte tända förbrukaren.
- När strömbrytaren står i inkopplat läge så kan programmet styra om förbrukaren ska vara tänd eller släckt.



Manöverpanelen (M).



BUS-systemet har elektriska ingångar och utgångar placerade på enheterna N1-N6.



BUS-systemets enhet N1 benämns:
Dometic Smart D 12V Distribution Box.



BUS-systemets enhet N2-N6 benämns:
Dometic Smart D I/O Card.

MANÖVERPANEL

Manöverpanelens menyer beskrivs i följande avsnitt. Instruktionsboken beskriver alla funktioner som är möjliga. Husbilens manöverpanel visar endast de funktioner som är tillgängliga.

Manöverpanelen slocknar

Manöverpanelen slocknar efter några sekunder utan beröring.
Tänd manöverpanelen med en kort beröring.

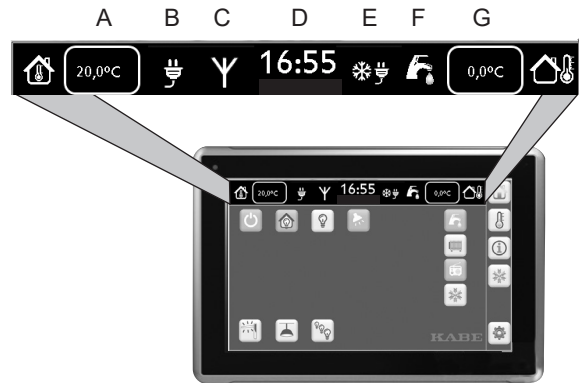
Statusområde

Statusområdet på övre delen av manöverpanelen visar aktuella värden (aktuell status) och eventuella larm.

Information i statusområdet visas på samma sätt oavsett vilken meny som är vald.

Följande information visas i statusområdet:

- A Temperatur inne i husbilen.
- B Symbol att 230V är anslutet.
- C Symbol att TV-antenn är uppe.
- D Tid och datum.
- E Symbol att Fjällkoppling är vald.
- F Symbol att Vattenpumpen är vald.
- G Temperatur ute.

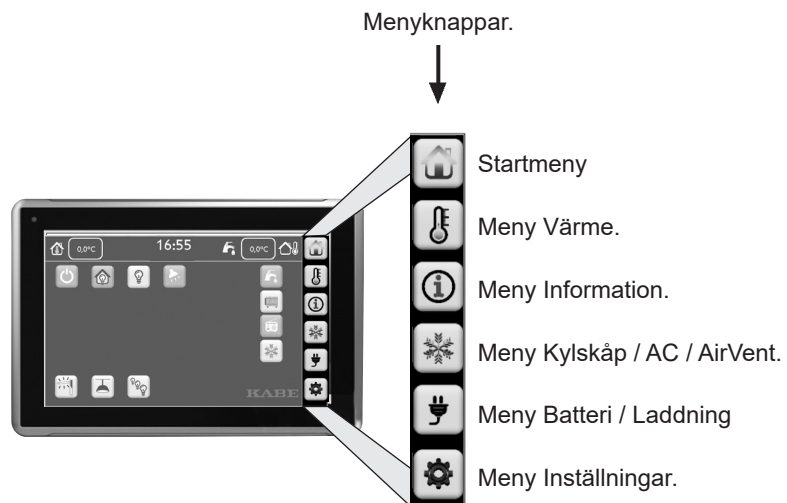


Välja meny

Med menyknapparna väljer man vilken meny som ska visas på manöverpanelen.

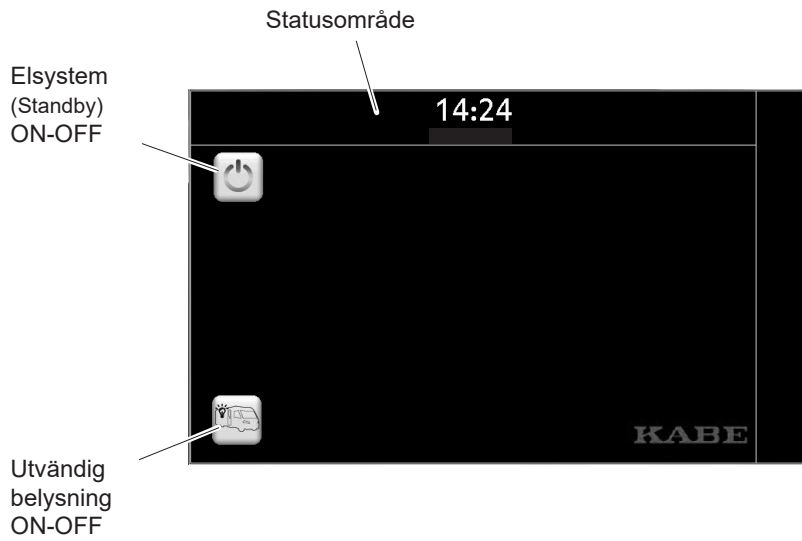
Varje meny gör ett antal funktioner tillgängliga i form av knappar att trycka på.

Varje meny beskrivs i de följande avsnitten.

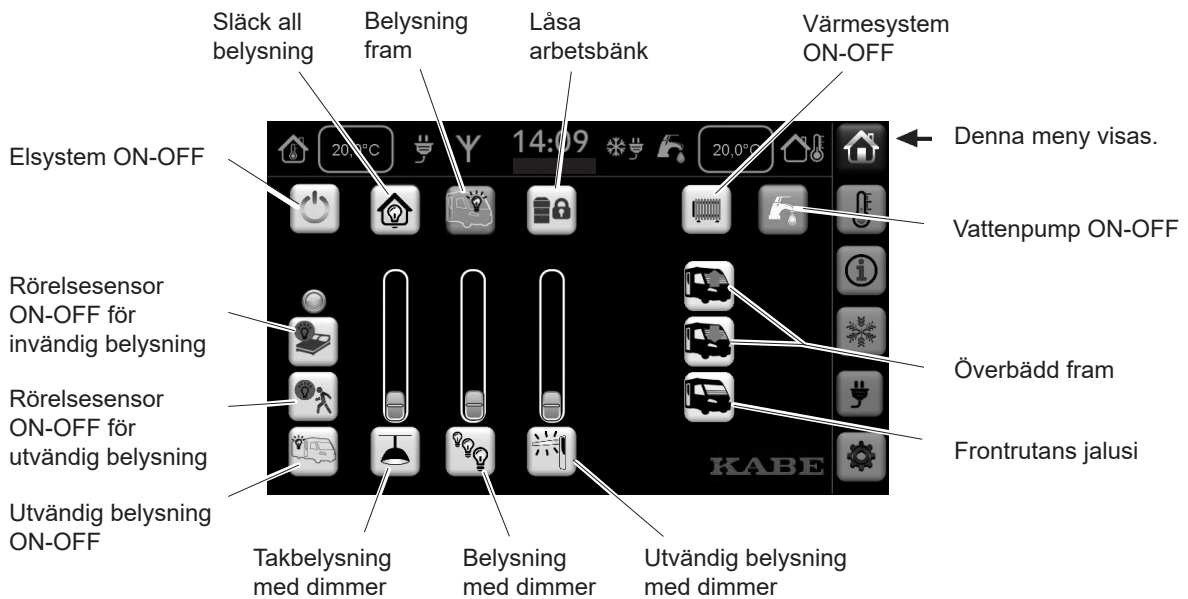


Elsystemet avstängt (Standby)

Även när elsystemet är avstängt så finns några funktioner tillgängliga på manöverpanelen.



Startmeny



Meny Värme

Värmepannans manöverpanel är placerad i garderoben, men de vanligaste funktionerna finns även tillgängliga i denna meny på husbilens manöverpanel.

Värmesystem ON-OFF

Prioritetsinställning
• EI
• Gas

Fjällkoppling
• Värmepanna
• Kylskåp

Nattsänkning av temperatur.
Se hänvisning A nedan.

Önskad temperatur

Extra varmvatten

Elpatron OFF-1-2-3 kW

Gasolvärme OFF-ON

Information om aktiva funktioner.

Fläkt Reglerbar hastighet.

Välja temperatursensor:
• Sittgrupp
• Säng
• Alde manöverpanel
• Automatiskt val

EisEX, 12 V defroster för gasregulator. ON-OFF

Fläkt vindruta

Denna meny visas.

Golvvärme

Hänvisning A:

Nattsänkning av temperatur.

Aktivera nattsänkning inom angivna klockslag.

Aktivera nattsänkning tills vidare (ingen tidsbegränsning).

Temperatur vid nattsänkning.

Starttid / Sluttid för nattsänkning.

Meny Information

Larm vid påfyllning av färskvattentank.

- 1 Aktivera larmet genom att trycka på symbolen före påfyllning av färskvatten.
- 2 När tanken är full ljuder larmet.
- 3 Stäng av larmet genom att åter trycka på symbolen.

The screenshot shows a control panel with the following elements:

- Top row:** Home icon, 21,0°C, a central display showing '08:07', and 14,0°C.
- Second row:** A speaker icon (alarm), a shower icon (Duschkarets tömningspump), a pump icon (Pump för att tömma gråvattentanken), a fan icon (Fläkt vid duschen), a truck icon (Transportläge), and a house icon (Cityvatten).
- Third row:** A shower icon (Duschkarets tömningspump), a pump icon (Pump för att tömma gråvattentanken), a fan icon (Fläkt vid duschen), and a house icon (Cityvatten).
- Bottom row:** Three vertical level indicators for fresh water, grey water, and black water.
- Right side:** A vertical menu bar with icons for home, alarm, fan, shower, pump, truck, and settings.

Labels pointing to the icons:

- Duschkarets tömningspump ON-OFF
- Pump för att tömma gråvattentanken. ON-OFF
- Fläkt vid duschen ON-OFF
- Tömningstank för färskvatten
- Transportläge. Tömmer tanken tills ca 20 liter återstår.
- Cityvatten ON-OFF

Labels pointing to the level indicators:

- Nivå i tanken för färskvatten.
- Nivå i tanken för gråvatten.
- Nivå i tanken för svartvatten (endast tom/full).

Other labels:

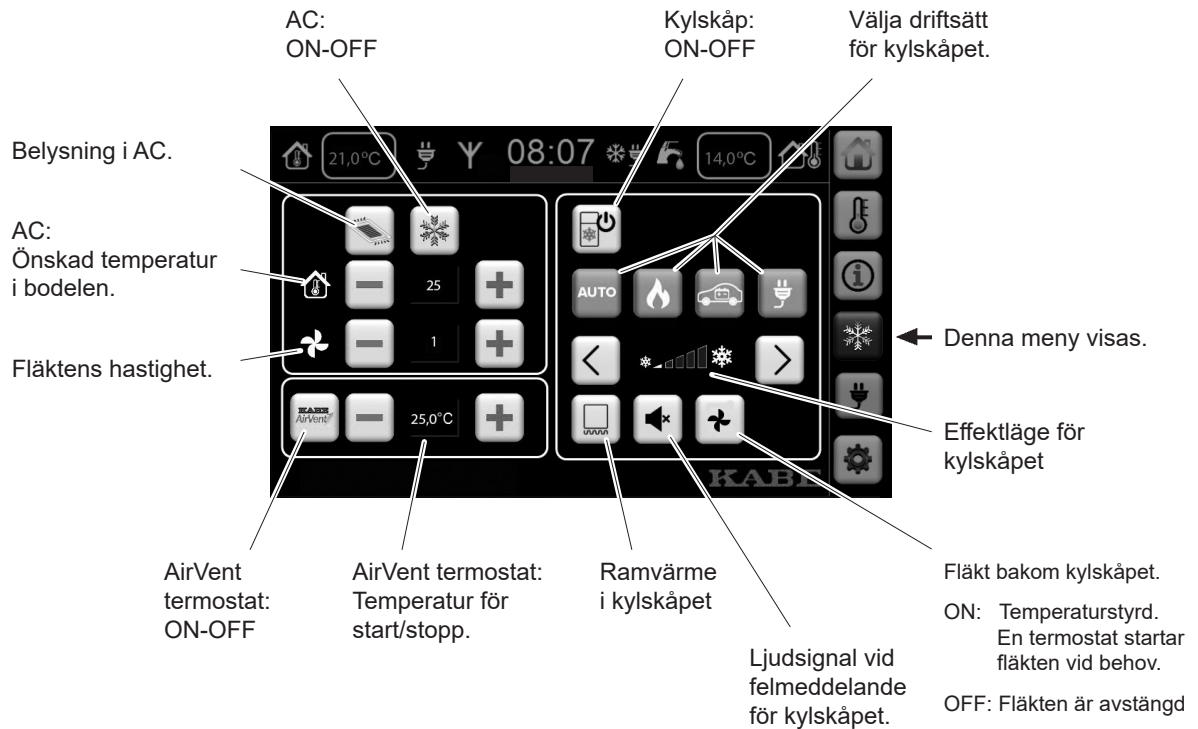
- Larm vid påfyllning av färskvattentank.
- 1 Aktivera larmet genom att trycka på symbolen före påfyllning av färskvatten.
- 2 När tanken är full ljuder larmet.
- 3 Stäng av larmet genom att åter trycka på symbolen.
- Denna meny visas.

Meny Kylskåp / AC / Airvent

Kylskåpets funktioner kan justeras från manöverpanelen. Se även tillverkarens bruksanvisning.

Meny AC finns endast i husbilar som är utrustade med fabriksmonterad AC.

Meny AirVent avser termostaten. AirVent fläkt startar man och justerar på fläktens panel vid takluckan.



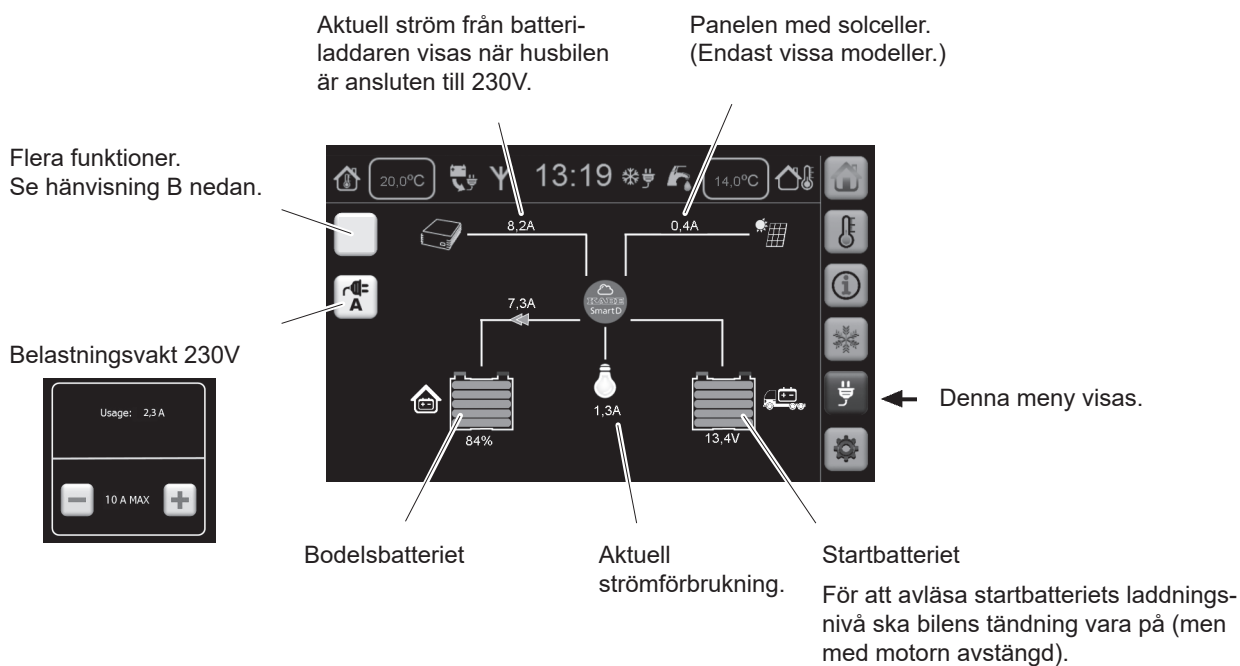
Meny batterier och batteriladdning

Laddningsnivå för batterierna visas i denna meny.

Elsystemets strömförbrukare illustreras som en lampa i menyn.

Vissa modeller är utrustade med sensorer som mäter strömmen i elsystemets olika delar. Aktuell förbrukning och laddning presenteras i menyn.

Husbilar med fabriksmonterad solcellspanel visar aktuell ström från solcellspanelen.



Hänvisning B:

Knappens funktion påverkas av om husbilen är ansluten till 230V elnätet.



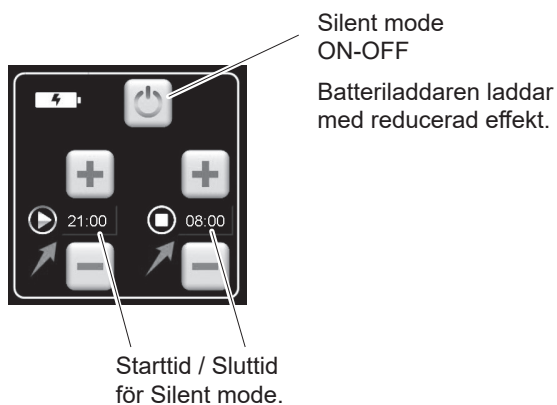
Inverter 12VDC - 230VAC
ON-OFF

Visas endast när husbilen inte är anslutet till 230V.



Tyst läge (Silent mode) med tidsinställning för batteriladdaren (reducerad effekt).

Visas endast när 230V är anslutet.



Meny Inställningar

Bakgrundsbelysning i manöverpanelen.

Justera datum och klockslag.

Tidzon

Felmeddelande.



← Denna meny visas.

BATTERIER OCH BATTERILADDNING

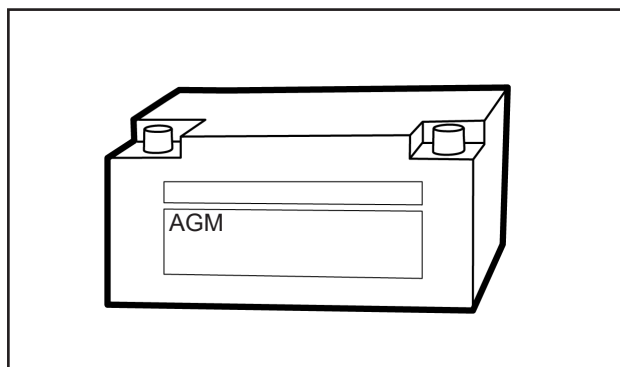
Bodelens batteri.

Bodelens 12V-system drivs av ett batteri som är placerat i en plastbox.

Bodelens batteri är ett så kallat fritidsbatteri.

Bodelens batteri är av typen AGM. Det mår bäst av att användas. Batteriet tappas laddning när det inte används.

Vid byte av batteri ska det nya batteriet vara av typ AGM. Husbilens elektriska utrustningen är avsedd för denna typ av batteri. Annan typ av batteri kan innebära risk för skador på husbilen.



Bodelens batteri.

Bilens startbatteri

Bilens 12V-system drivs av ett startbatteri som är placerat i golvet vid förarplatsen.

Bilens 12V-system används till bilens trafikfunktioner.

Vissa modeller är utrustade med värmematta på golvet vid förarplatsen. Startbatteriet är åtkomligt genom att lyfta värmemattan.

För beskrivning och instruktioner om bilens 12V-system, se bilens instruktionsbok.



VARNING!

Brandrisk.

Använd endast 12V-batteri av typ AGM i husbilens bodel.

Laddning under färd

Under färd laddas både bilens startbatteri och bodelens batteri.

Laddning med batteriladdare 230VAC

I husbilen finns en batteriladdare fast monterad.

Batteriladdaren är fast inkopplad så att batteriet laddas när 230VAC är anslutet till husbilen.

Batteriladdaren "känner av" batteriets laddningsbehov och anpassar laddströmmen till behovet.

Först laddas bodelens batteri. När bodelens batteri är full-laddat laddas även startbatteriet.



Batteriladdaren.

OBS!

**Täck inte över batteriladdaren när den är ansluten.
Risk att batteriladdaren blir överhettad.**

Anmärkning

Se även tillverkarens användarmanual för batteriladdarna som bifogas husbilen.

Batterikunskap för bodelen

Batteriets livslängd påverkas av hur det används.

- Undvik djup urladdning av batteriet. Ladda batteriet i tid innan det är urladdat.
- Ladda upp batteriet fullständigt (minst ett dygn). Batteriet laddas allt långsammare när det börjar bli uppladdat.
- Ladda batteriet så tidigt som möjligt. Batteriet bör inte stå halvladdat. Ladda batteriet fullständigt efter användning.

Kontrollera batteriets laddningsnivå genom att läsa av batterispänningen på manöverpanelen.

För att batteriets spänningsnivå ska motsvara batteriets laddningsnivå måste man ta hänsyn till:

- Batteriets belastning.
Batteriets spänningsnivå sjunker vid belastning. Släck så många lampor som möjligt och se till att kylskåpet inte drivs av 12V före avläsning av batterispänningen.
- Batteriladdning.
Se till att batterierna inte laddas vid avläsning (dvs att motorn är avstängd och att 230V-kabel inte är ansluten).

Följande värden är riktvärden vid 20°C:

> 12,5V	Batteriet är fulladdat.
12,2V -12,5V	Batteriet är halvladdat.
< 12,2V	Batteriet behöver laddas.

Om husbilen inte används under en längre period, t.ex. under vintersäsongen, ska batteriet förvaras på en torr och sval (frostfri) plats.

Ett urkopplat batteri ska underhållsladdas varannan månad.

Ett inkopplat batteri ska laddas varannan vecka även om husbilen inte används. Tänk på att ett urladdat batteri fryser sönder lättare än ett fulladdat. Se tabell.

I kyla minskar batteriets förmåga att avge ström, men dess kapacitet försvinner inte utan återkommer när det blir varmare. Se figur.

Ett batteri åldras och har då svårare att ta upp laddning. Det kan fungera bra men det har inte samma kapacitet som ett nytt batteri.

Håll batteriet rent!

Se till att god kontakt erhålls vid batteriets anslutningar. Rengör polanslutningarna med en polstålborste så att all eventuell oxid försvinner. Skydda batteriets polanslutningar från oxid genom att smörja in dem med polfett.



VARNING!

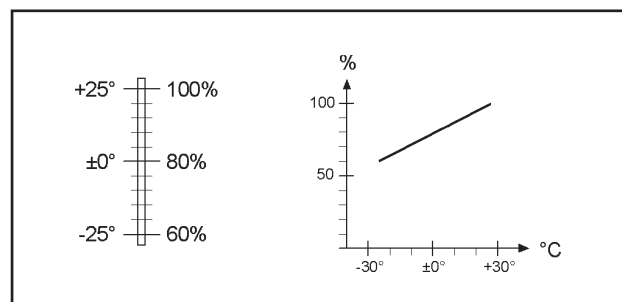
Batterivätska är frätande.

Skölj bort spill med rikligt rinnande vatten. Vid hud eller ögonkontakt, spola rikligt med vatten och kontakta läkare.



Densitet gr/cm ³	Frystemp. °C
1,28 (fulladdat)	-67
1,24	-45
1,20	-27
1,16	-16
1,12	-10
1,10 (urladdat)	-7

Batterisyrans frystemperatur vid olika laddning.



Batterikapacitet vid olika temperaturer.

Automatisk avstängning vid låg batterinivå

Elsystemet "Smart D" har en inbyggd övervakning av batteriets laddningsnivå.

När batteriets laddningsnivå sjunker under en viss nivå så visas ett meddelande på manöverpanelen. "Low voltage AUX battery"

Ladda batteriet. (Anslut 230V eller starta motorn.)

Välj en meny för att stänga meddelandet.

Om batteriets laddningsnivå sjunker ytterligare så kommer elsystemet automatiskt att stänga av stora delar av elsystemets förbrukare. Elektriska funktioner slutar fungera, till exempel lampor och pumpar. Även kylskåp och värme-panna stängs av eftersom elförsörjningen till elektroniken stängs av.

Syftet med att stänga av elsystemet är att undvika att batteriet skadas av alltför djup urladdning.

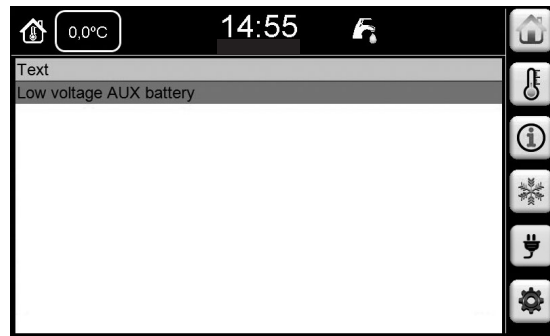
Elsystemet återställs automatiskt när batteriet är fulladdat. Det krävs ett antal timmars laddning innan batteriet är fulladdat.

Om man vill återställa elsystemet tidigare (omedelbart) så kan man stänga av elsystemet och vrida av säkerhetsbrytaren. Om man påbörjat laddning av batteriet måste även laddningen avbrytas så att elsystemet blir helt strömlöst.

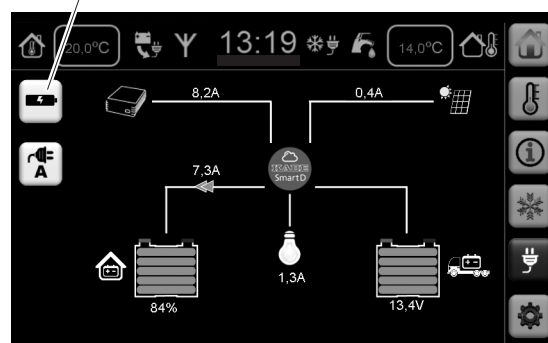
Starta sedan elsystemet medan batteriet laddas.

Batteriladdaren ger tillräckligt mycket ström för att elsystemet ska återställas. Alla funktioner blir tillgängliga.

Det är lämpligt att använda batteriladdaren på full effekt genom att stänga av tyst läge (Silent mode) på manöverpanelen.



Silent mode



BELYSNING

Vid byte av lampa ska den nya lampan vara av samma typ och samma styrka som den ursprungliga lampan.

KABE använder till största delen LED-lampor. Därmed minskar lampornas energiförbrukning, dvs batteriet räcker längre när lampor lyser. LED-lampor har betydligt längre livslängd än traditionella glödlampor.

Det förekommer att LED-lampor av samma typ lyser med olika färgton.

Vissa LED-lampor är utformade med likadan sockel som traditionella halogenglödlampor. Man ska ändå välja LED-lampor för att begränsa strömförbrukningen och för att undvika oönskad värme i lampan.

Glödlampor och LED-lampor räknas som förbrukningsvara.



VARNING!

Risk för brännskador!

En tänd halogenlampa blir het. Att montera en halogenlampa istället för en lampa med låg energiförbrukning kan orsaka överhettning.

UTELAMPA MED RÖRELSESENSOR

Tänd utelampan på manöverpanelen (A). Utelampan lyser konstant.

Om husbilen är utrustad med rörelsesensor så visas nu symbol (B) och (C) på manöverpanelen.

Aktivera rörelsesensorn genom att trycka på manöverpanelen (B). Utelampan slocknar efter några minuter, för att sedan tändas när rörelsesensorn detekterar en rörelse (tänds endast när det är mörkt).

Om knappen (C) är aktiverad så kommer delar av belysningen inne i fordonet att följa utebelysningen och tändas av rörelsesensorn.

Syftet är att göra personer inne i fordonet uppmärksamma på att rörelsesensorn har detekterat en rörelse utanför fordonet.

Släck knappen (C) om du vill använda rörelsesensorn till utebelysningen, men inte bli störd inne i fordonet.



SÄKRINGAR

Säkringar 230V

På husbilens elcentral 230V finns två automatsäkringar.

- Automatsäkring 16A för pannans elpatron.
- Automatsäkring 10A för batteriladdare, kylskåp och eluttag.

Elsystemet är försedd med jordfelsbrytare för inkommande ström. Funktionen kan testas med den infällda knappen på automatsäkringens kant.



Husbilar som är utrustade med fabriksmonterad inverter har även en jordfelsbrytare monterad vid invertern. Funktionen kan testas med en knapp på jordfelsbrytaren.



Säkringar Smart D

Elsystemets elektriska utgångar övervakas kontinuerligt. Om en utgång överbelastas (för stor ström) så stängs utgången automatiskt av. Denna funktion motsvarar säkringar.

- 1 Se till att överbelastningen åtgärdas.
- 2 Stäng sedan av elsystemet och starta det på nytt.

Elsystemet SmartD består bland annat av enheter med elektriska ingångar och utgångar. Dessa enheter är märkta N1-N6 (vissa modeller N1-N5). En översiktlig ritning visar enheternas placering. Ritningen bifogas husbilen.

I enhet N1 finns fyra stycken säkringar. (30A)

I enheterna N2-N6 finns en säkring i varje enhet. (20A)



Bilden visar elsystemets enhet N1.
Dometic Smart D 12V Distribution Box.



Bilden visar en av elsystemets enheter N2-N6.
Dometic Smart D I/O Card.

Säkringar, KABE Imperial / Crown (Helintegrerade husbilar)

Säkringarna är i möjligaste mån samlade i central F1, F2 och F3.
En översiktlig ritning visar säkringarnas placering i husbilen.

F1

F1-0	40A	Laddström mellan bodelsbatteri och startbatteri
F1-1	10A	Centrallås
F1-2	15A	Spolarpump
F1-3	25A	DEFA Larm
F1-4	7,5A	Backspeglar (värme)
F1-5	7,5A	Backspeglar (justering)
F1-6	3A	Spänningsmätning startbatteri
F1-7	7,5A	Fläkt (passagerarplats)
F1-8	15A	Elektriska fönsterhissar
F1-9	10A	Fotsteg (förarplats)
F1-10	1A	DEFA-IR

Anmärkning

Säkringar för bilens 12V-system anges i bilens instruktionsbok.

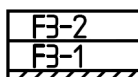


F2

Grupp	Säkring	Kabel (mm ²)	Funktion
F2	7,5A	2,5 Röd	Underhållsladdning startbatteri
F2	10A	1,5 Röd/Orange	---
F2	15A	4 Röd/Gul	Fotsteg / Markis
F2	3A	0,75 Röd/Vit	Spänningsmätning bodelsbatteri
F2	5A	1,5 Grön/Vit	ALDE Panna
F2	15A	4 Blå	Solcell
F2	10A	2,5 Blå/Lila	Förbränningsstolett Cinderella
F2	20A	10 Röd	Subwoofer
F2	20A	10 Röd	Förstärkare (Slutsteg)
F2	150A	35 Röd	Inverter
F2	150A	25 Röd	Hydrauliska stödben
F2	15A	4 Röd	Handkontroll (Hydrauliska stödben)

F3

F3-1	3A	Manöverpanel
F3-2	1A	Router



Övriga säkringar

Toalettstolens magnetventil:
Säkring 3A placerad bakom spolknappen eller i toalettstolens ryggdel. Se tillverkarens anvisningar för toalettstolen.

Panna:
Säkring 2A, placerad på pannan i en grön säkringshållare.

Elvärme i vindrutan:
(Endast vissa modeller eller tillval.)
Säkring 50A placerad i bilens säkringshållare.

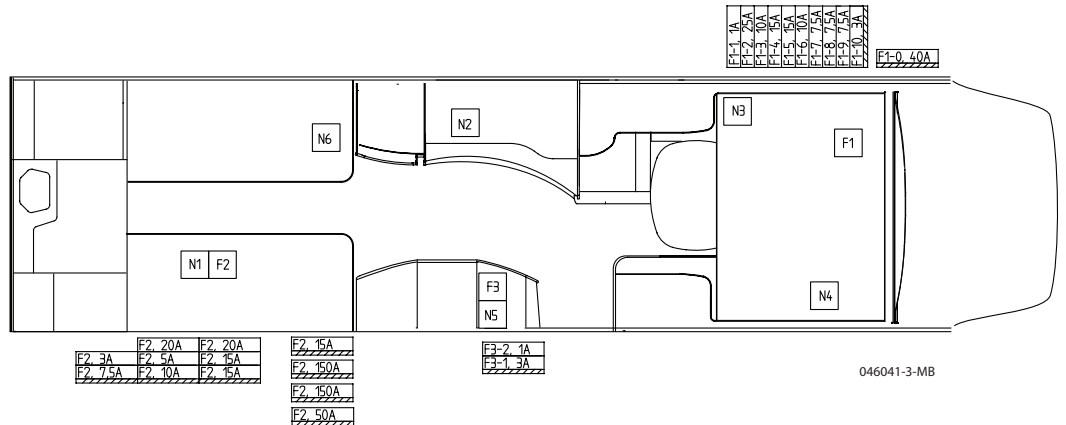
F1-0 Laddström mellan bodelsbatteri och startbatteri:
Säkring 40A placerad vid startbatteriet.

Placering av säkringar

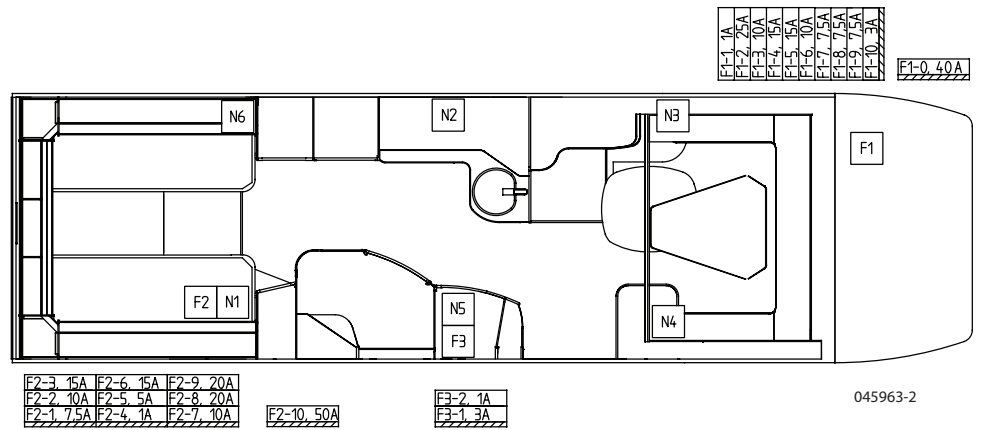
Illustrationerna nedan visar säkringarnas placering F1, F2 och F3.
Även placering av N1-N6 visas.

Se respektive modell.

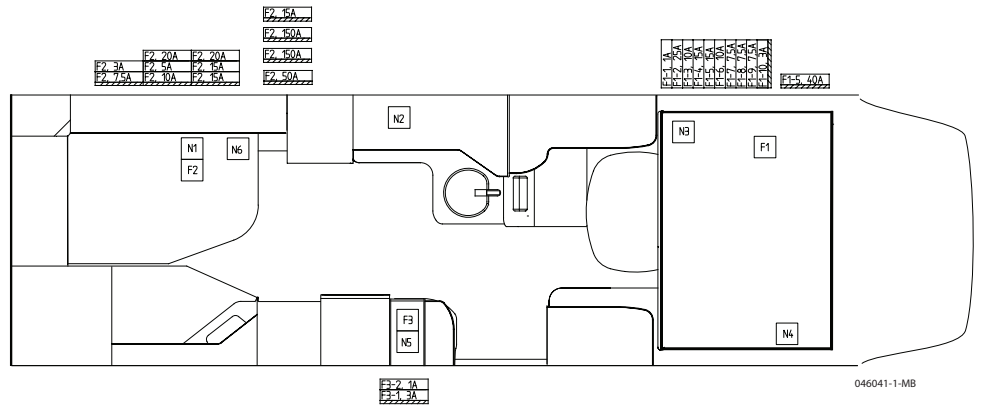
Tm CrI 760 T
Tm CrI 810 LT
Tm MI 810 LT
Tm MI 910 T



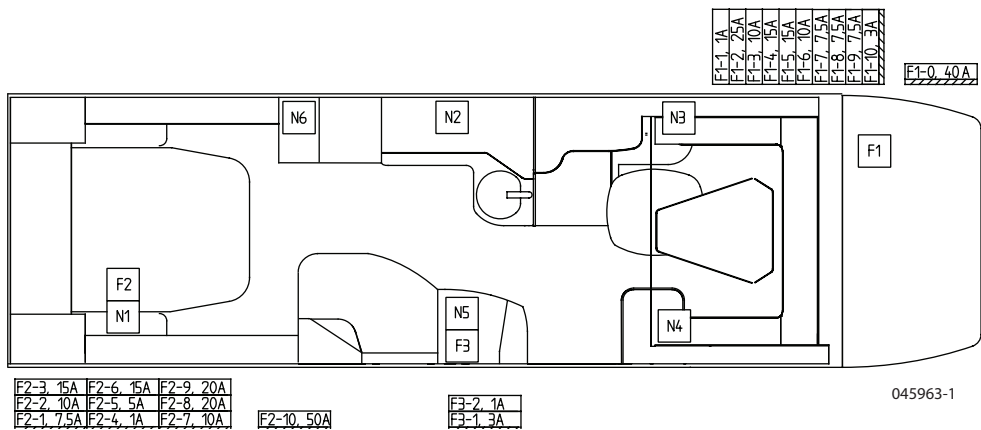
Tm CrI 760 LGB
Tm CrI 810 LGB
Tm MI 810 LGB



Tm CrI 760 LXL
Tm CrI 810 LXL
Tm MI 810 LXL

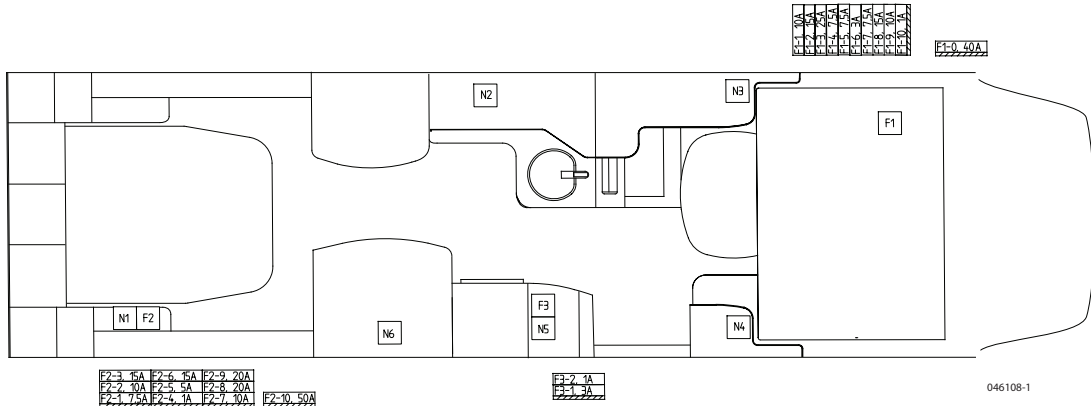


Tm CrI 810 LQB
Tm MI 810 LQB

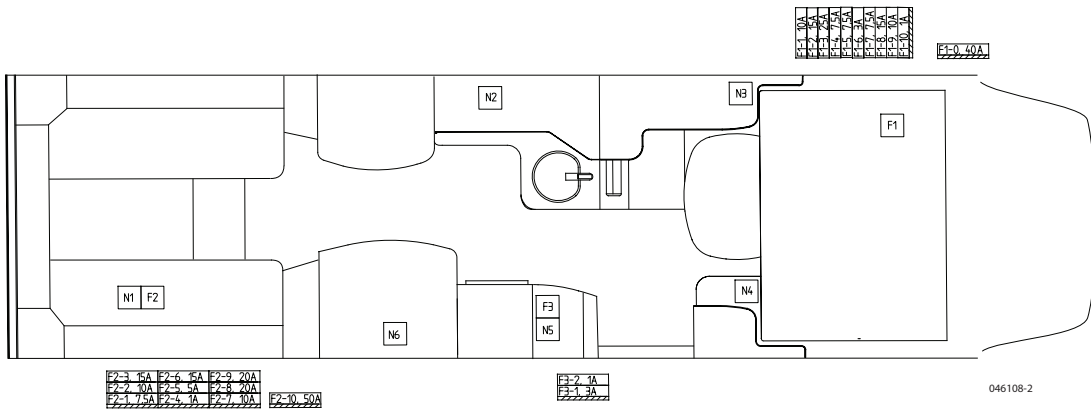


Beskrivning Elsystem

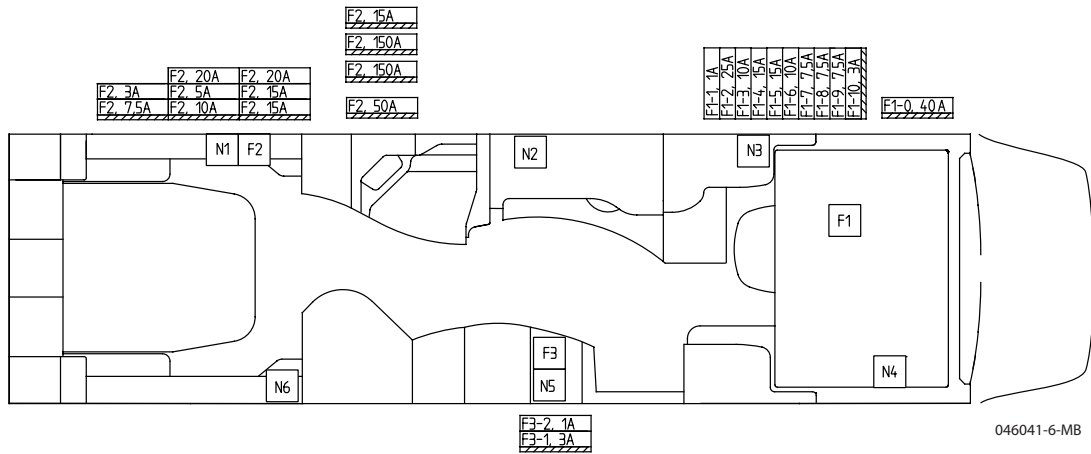
Tm CrI 860 LQB
Tm MI 860 LQB



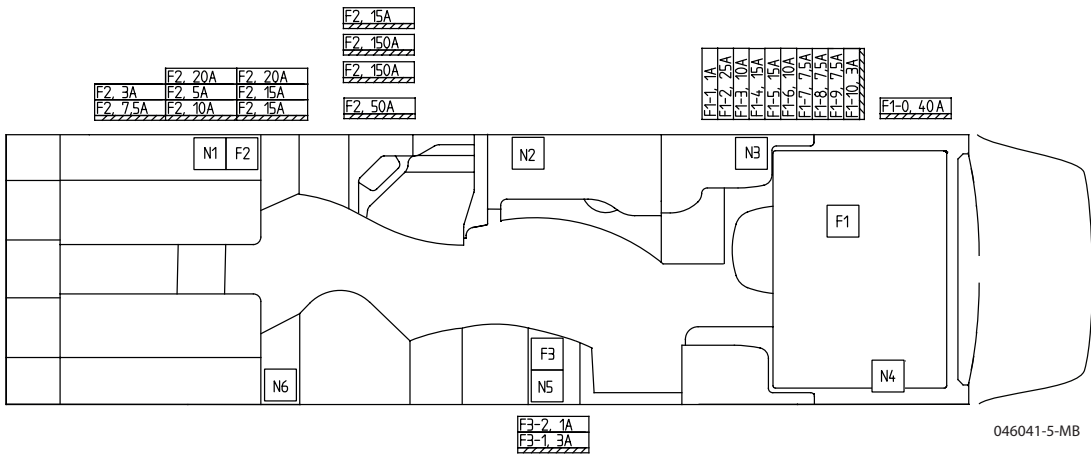
Tm CrI 860 LGB
Tm MI 860 LGB



Tm MI 910 QB



Tm MI 910 GB



Säkringar, KABE Royal (Halvintegrerade husbilar)

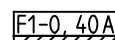
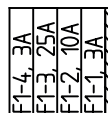
Säkringarna är i möjligaste mån samlade i central F1, F2 och F3.
En översiktlig ritning visar säkringarnas placering i husbilen.

F1

F1-0	40A	Laddström mellan bodelsbatteri och startbatteri
F1-1	3A	Spänningsmätning startbatteri
F1-2	10A	Centrallås
F1-3	25A	DEFA Larm
F1-4	3A	DEFA-IR

Anmärkning

Säkringar för bilens 12V-system anges i bilens instruktionsbok.

**F2**

Grupp	Säkring	Kabel (mm ²)	Funktion
F2	7,5A	2,5 Röd	Underhållsladdning startbatteri
F2	10A	1,5 Röd/Orange	---
F2	15A	4 Röd/Gul	Fotsteg / Markis
F2	3A	0,75 Röd/Vit	Spänningsmätning bodelsbatteri
F2	5A	1,5 Grön/Vit	ALDE Panna
F2	15A	4 Blå	Solcell
F2	10A	2,5 Blå/Lila	Förbränningstolett Cinderella
F2	20A	10 Röd	Subwoofer
F2	20A	10 Röd	Förstärkare (Slutsteg)
F2	150A	35 Röd	Inverter
F2	150A	25 Röd	Hydrauliska stödben
F2	15A	4 Röd	Handkontroll (Hydrauliska stödben)

F3

F3-1	3A	Manöverpanel
F3-2	1A	Rauter

Övriga säkringar

Toalettstolens magnetventil:
Säkring 3A placerad bakom spolknappen eller i toalettstolens ryggdel. Se tillverkarens anvisningar för toalettstolen.

Panna:
Säkring 2A, placerad på pannan i en grön säkringshållare.

Elvärme i vindrutan:
(Endast vissa modeller eller tillval.)
Säkring 50A placerad i bilens säkringshållare.

F1-0 Laddström mellan bodelsbatteri och startbatteri:
Säkring 40A placerad vid startbatteriet.

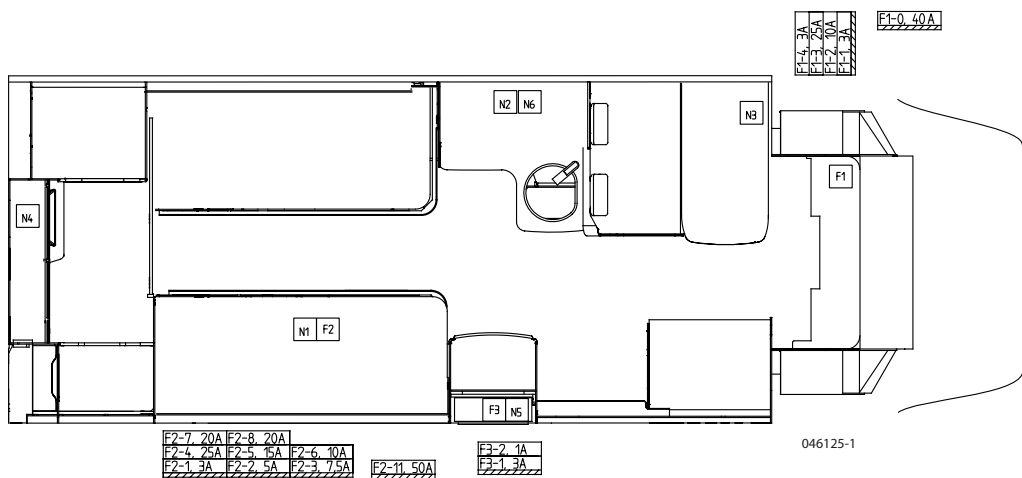
Placering av säkringar

Illustrationerna nedan visar säkringarnas placering F1, F2 och F3.

Även placering av N1-N6 visas.

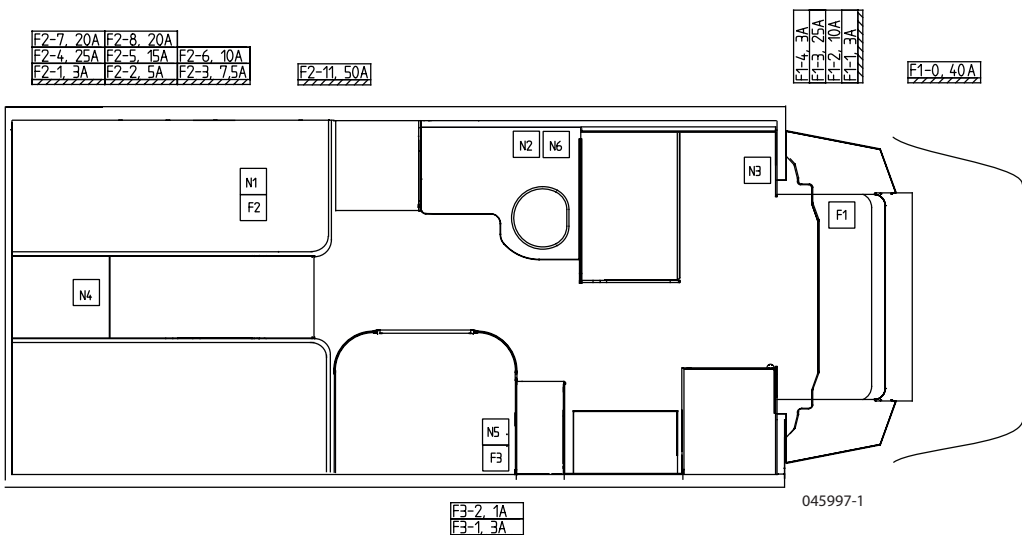
Se respektive modell.

Tm RX 780 LT

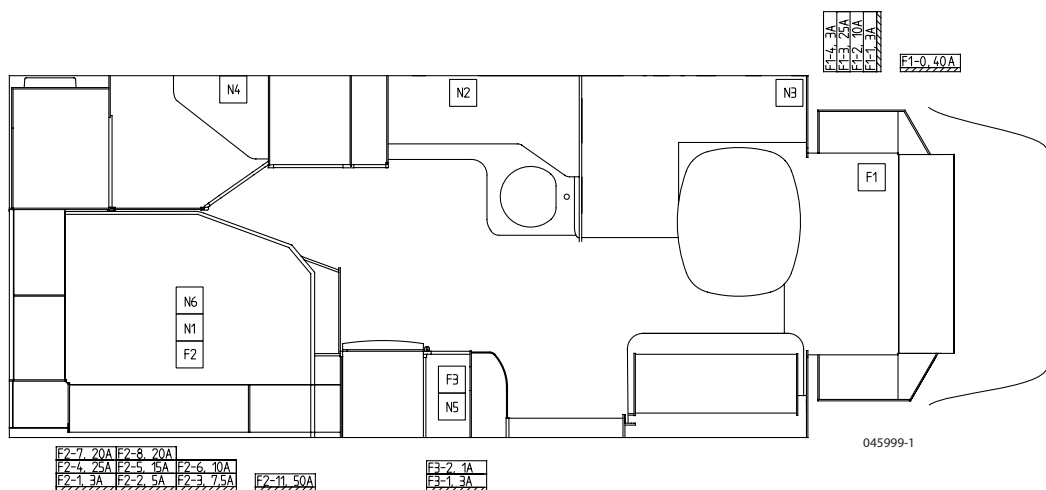


Tm RX 780 LB

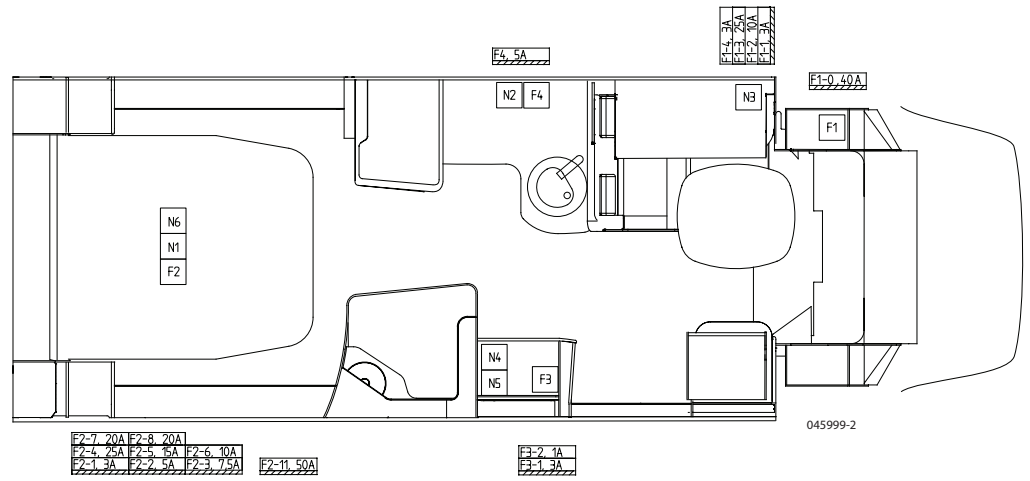
Tm RX 780 LGB



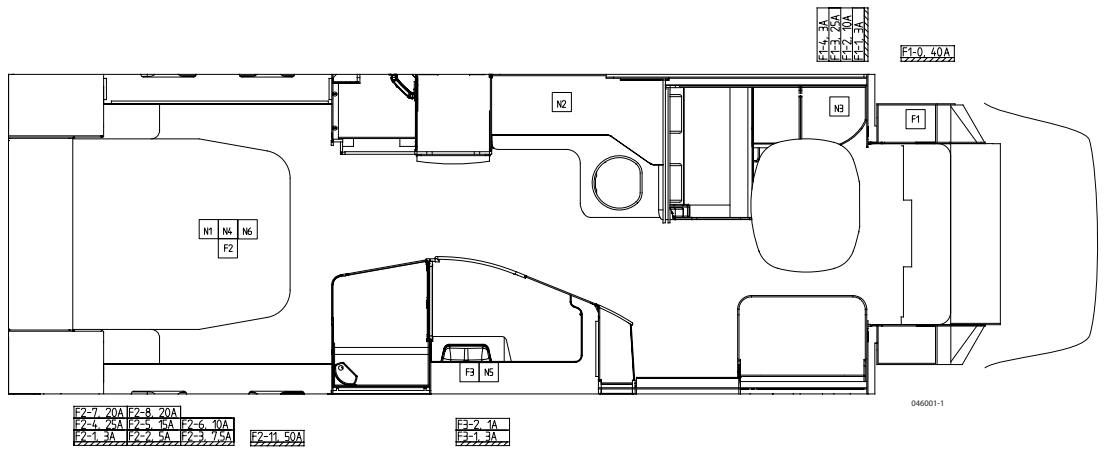
Tm RX 780 LGB



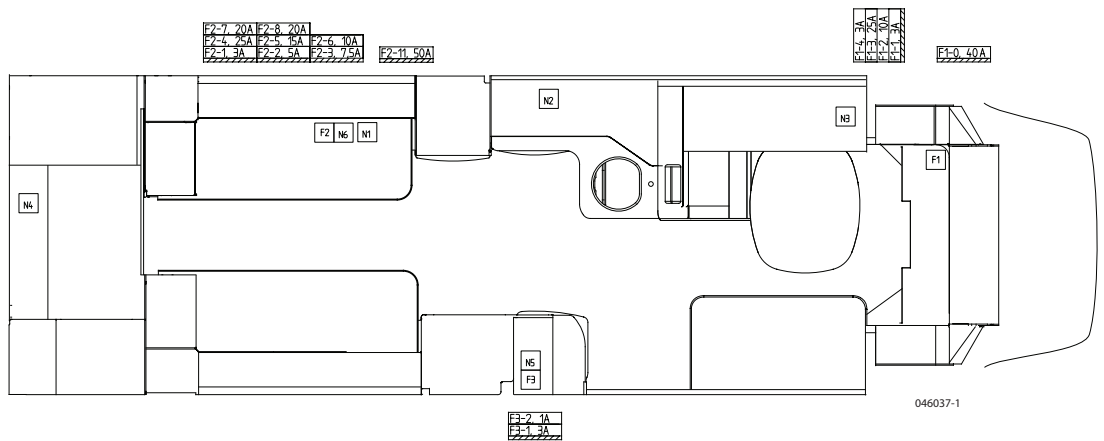
Tm RX 780 LQB



Tm RX 880 LQB



Tm RX 880 LT



Beskrivning

Säkringar, KABE Van

Säkringarna är i möjligaste mån samlade i central F1, F2 och F3.
En översiktlig ritning visar säkringarnas placering i husbilen.

Anmärkning

Säkringar för bilens 12V-system anges i bilens instruktionsbok.

F1

F1-1	3A	Spänningsmätning startbatteri
F1-2	3A	Signalspänning till skiljerelä.
F1-3	20A	N3 (Felmeddelande "Fuse broken stn 3")
F1-4	50A	Laddström mellan bodelsbatteri och startbatteri.

F1-3, 20A
F1-2, 3A
F1-1, 3A

F1-0, 40A

F2

Grupp	Säkring	Kabel (mm ²)	Funktion
F2	7,5A	2,5 Röd/Röd	Underhållsladdning bodelsbatteri
F2	3A	0,75 Röd-Vit/Röd	Spänningsmätning bodelsbatteri
F2	1A	2x0,75 Svart/Orange	Antennförstärkare
F2	3A	0,75 Svart/Vit	Manöverpanel Smart D
F2	5A	1,5 Grön-Vit/Röd	ALDE Panna
F2	1A	0,75 Vit/Röd	---
F2	15A	4 Gul-Röd/Röd	Fotsteg / Markis
F2	15A	6 Röd/Röd	Solcell
F2	150A	35 Röd	Inverter
F2	1A		Router

Övriga säkringar

Toalettstolens magnetventil:
Säkring 3A placerad bakom spolknappen eller i toalettstolens ryggdel. Se tillverkarens anvisningar för toalettstolen.

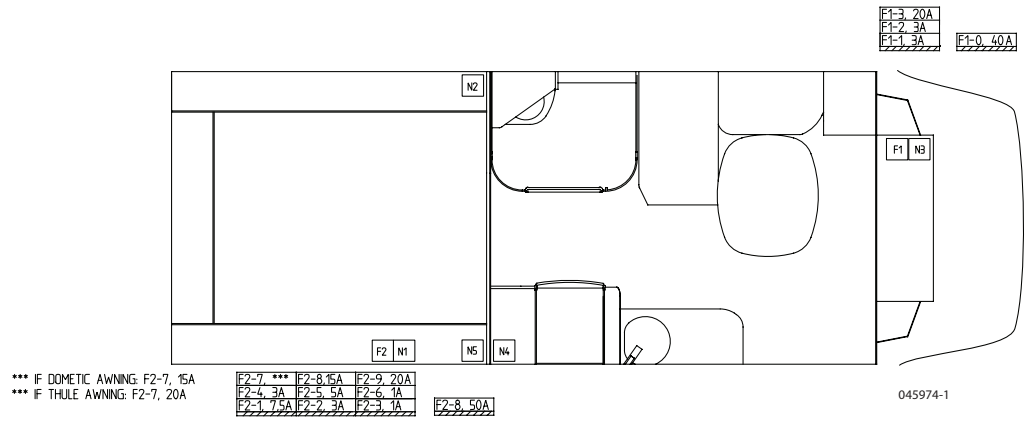
Panna:
Säkring 2A, placerad på pannan i en grön säkringshållare.

Placering av säkringar

Illustrationerna nedan visar säkringarnas placering F1, F2 och F3.

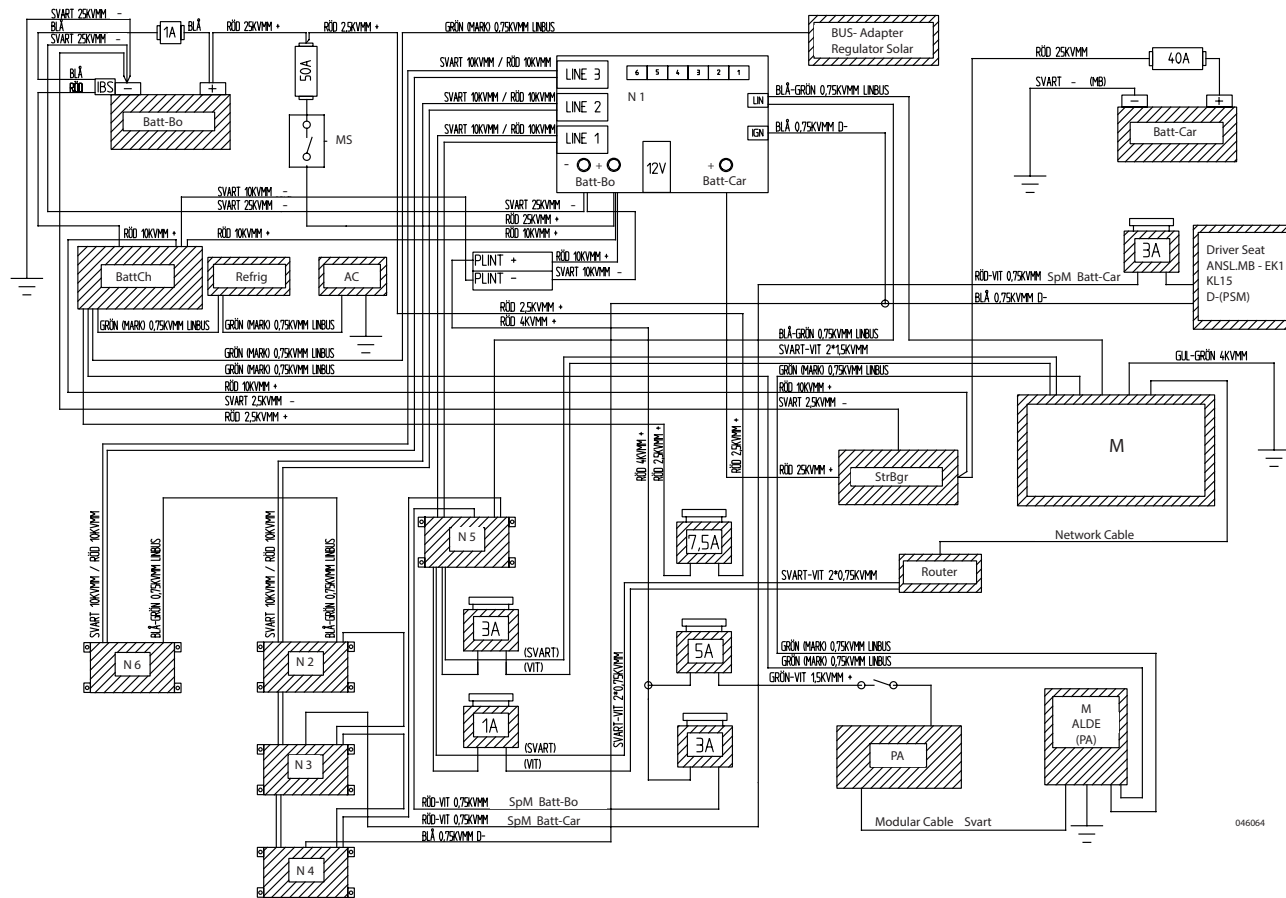
Även placering av N1-N6 visas.

KABE Van
Tm CrV 690 LB



ELSCHEMA

Elschema SmartD, KABE Imperial / Crown (Helintegrerade husbilar)



Beskrivning

Förklaringar:

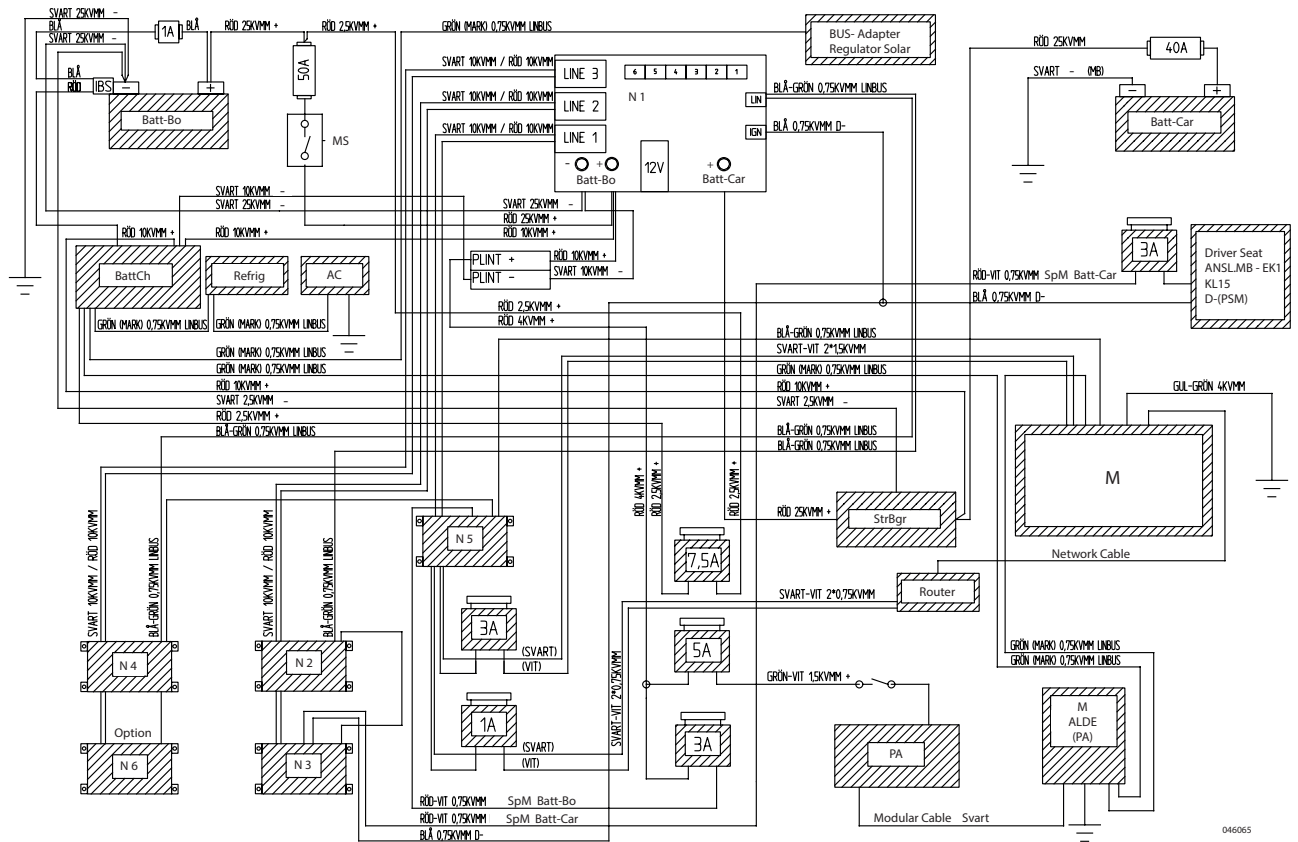
- 12V-Bo 12V Bodel
- 12V-Car 12V Bil
- Batt Batteri
- Batt-Bo Batteri, Bodelens 12V-system
- Batt-Car Batteri, Bilens 12V-system
- BattCh Batteriladdare
- M Manöverpanel
- MS Huvudströmbrytare
- N1-N6 Elektronikenheterna med ingångar och utgångar.
- PA Panna
- PLINT Kopplingsplint
- Refrig Kylskåp
- SpM Spänningsmätare
- StrBgr Strömbegränsning

Variation på ordningen för inkoppling av enheter (N) kan förekomma för olika modeller. Det är ingen skillnad i funktioner.

Gäller för:

- LIN-bus kommunikationskabel (blå-grön).
- 12V matningsspänning (svart-röd).

Elschema SmartD, KABE Royal (Halvintegrerade husbilar)



Förklaringar:

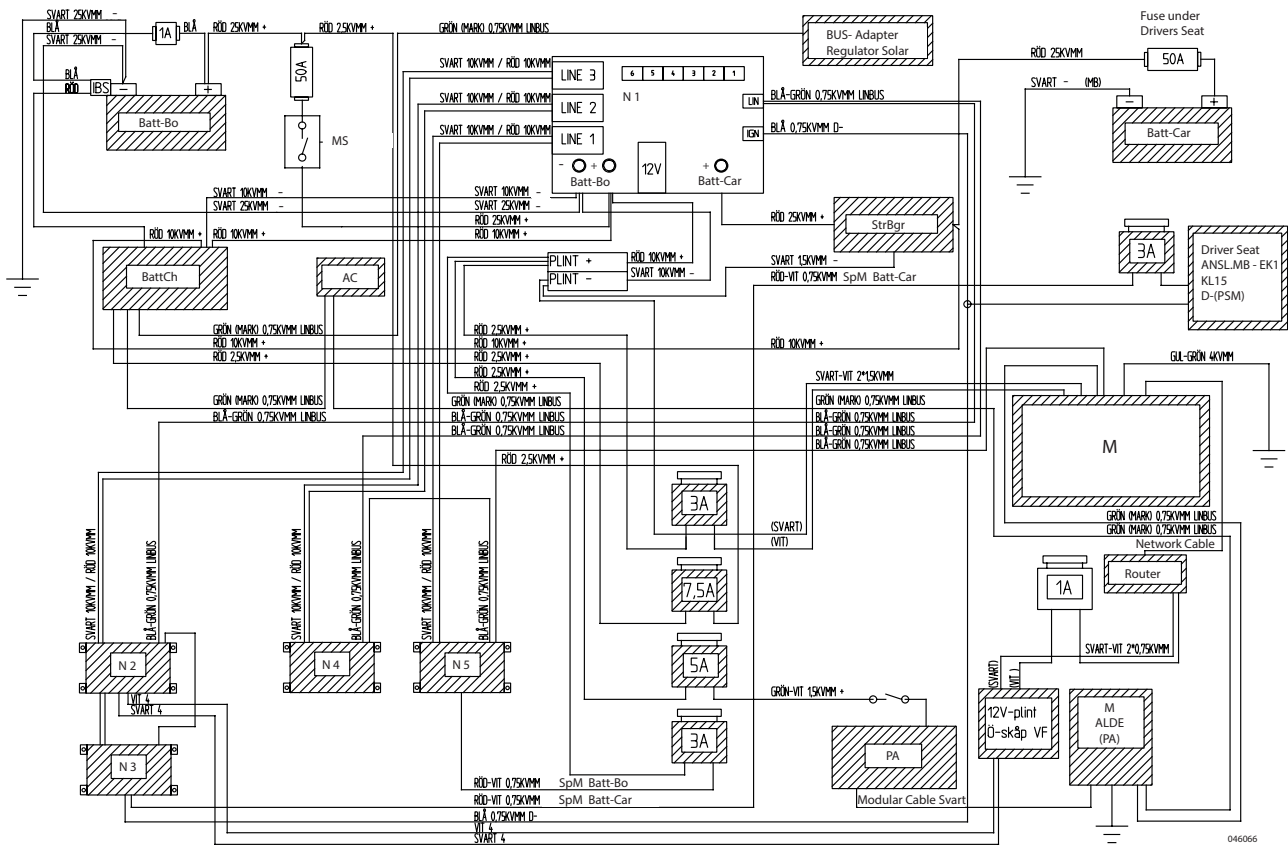
- 12V-Bo 12V Bodel
- 12V-Car 12V Bil
- Batt Batteri
- Batt-Bo Batteri, Bodelens 12V-system
- Batt-Car Batteri, Bilens 12V-system
- BattCh Batteriladdare
- M Manöverpanel
- MS Huvudströmbrytare
- N1-N6 Elektronikenheterna med ingångar och utgångar.
- PA Panna
- PLINT Kopplingsplint
- Refrig Kylskåp
- SpM Spänningsmätare
- StrBgr Strömbegränsning

Variation på ordningen för inkoppling av enheter (N) kan förekomma för olika modeller. Det är ingen skillnad i funktioner.

Gäller för:

- LIN-bus kommunikationskabel (blå-grön).
- 12V matningspänning (svart-röd).

Elschema SmartD, KABE Van



Beskrivning

Förklaringar:

- 12V-Bo 12V Bodel
- 12V-Car 12V Bil
- Batt Batteri
- Batt-Bo Batteri, Bodelens 12V-system
- Batt-Car Batteri, Bilens 12V-system
- BattCh Batteriladdare
- KVMM mm²
- M Manöverpanel
- MS Huvudströmbrytare
- N1-N5 Elektronikenheterna med ingångar och utgångar.
- PA Panna
- PLINT Kopplingsplint
- Refrig Kylskåp
- SpM Spänningsmätare
- StrBgr Strömbegränsning

PANEL MED SOLCELLER

Vissa husbilar är försedda med solceller i en panel på taket. Panelen består av flera sammankopplade solceller.

Då solen lyser på panelens solceller skapas elektrisk ström som laddar bodelens batteri.

För bästa möjliga laddningsförmåga ska hela panelen vara solbelyst.

Om panelen är placerad delvis i skugga så kommer strömmen att begränsas till motsvarande den minst belysta solcellen.

Tänk på att smuts och snö kan begränsa solens belysning på solcellerna. Se till att panelen är ren och snöfri.

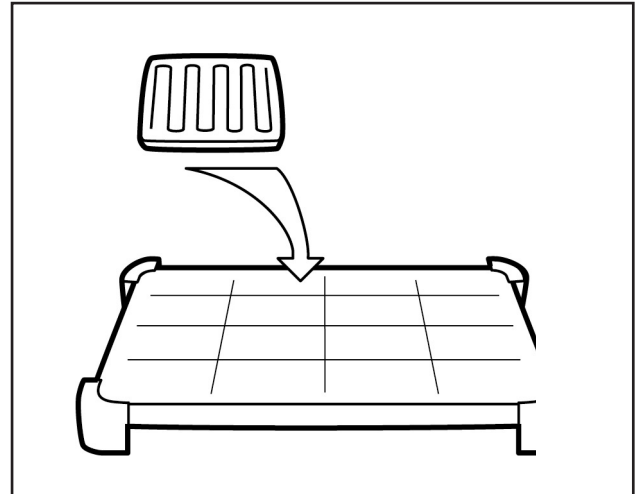
Panelens elektronik övervakar laddningsprocessen så att batteriet inte överladdas. Elektronik drivs av ström från batteriet.

En strömbrytare stänger av panelens elektronik och därmed även solcellerna. Då strömbrytaren står i läge OFF kan batteriet inte laddas med solenergi.

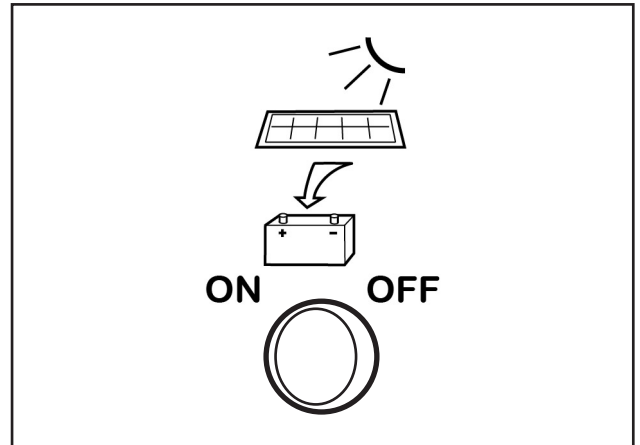
Stäng av panelens elektronik då solcellerna inte kan skapa någon elektrisk ström. Genom att stänga av elektroniken sparar man på batteriets befintliga kapacitet. Det är lämpligt att stänga av panelens elektronik till exempel då husbilen står parkerad i garage.

Se till att panelens strömbrytare står i läge ON för att batteriet ska kunna laddas med solenergi.

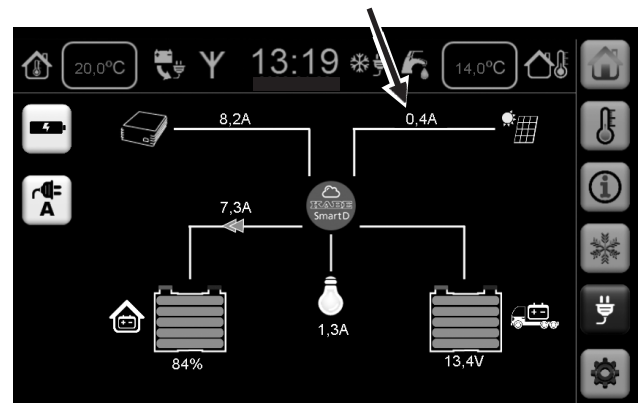
På manöverpanelen kan man läsa av hur mycket ström solcellerna producerar.



Panelen med solceller.



Strömbrytaren Solceller ON-OFF.



BESKRIVNING ANTENNSYSTEM

Husbilen är utrustad med ett antennsystem för TV.

Antennsystemet består av:

- TV-antenn
- Anslutning för kabel-TV (K).
- Signalväljare (Switch).
- Antennuttag för TV.
- Antennfäste.

Antennfästet kan höjas för att få bästa möjliga mottagningsförhållanden. (Endast vissa modeller.)

OBS!

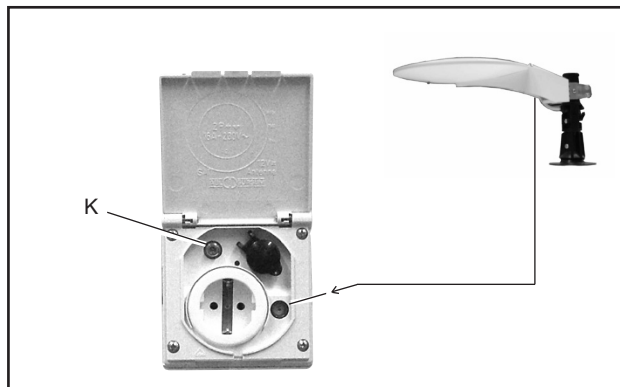
Under färd ska antennen vara nedsänkt i nedersta läge och riktad bakåt.

Många campingplatser kan erbjuda kabel-TV. Kabel-TV ansluter man i antenningången (K).

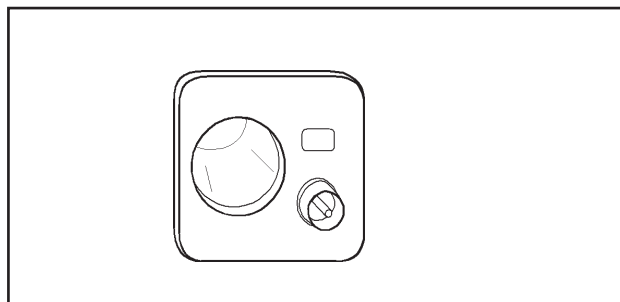
När kabel-TV är ansluten till husbilen måste man välja om signalen från den egna antennen eller från kabel-TV ska kopplas till antennuttaget vid TV-hyllan.

Man väljer signal genom att trycka in motsvarande knapp på signalväljaren:

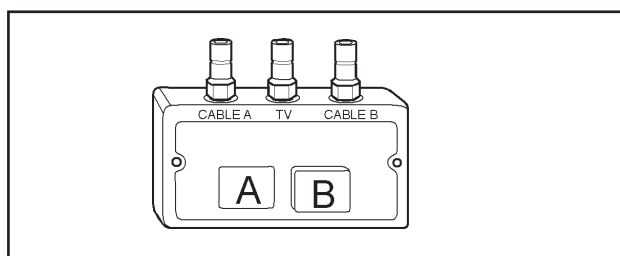
- A TV-antennen
- B Kabel-TV



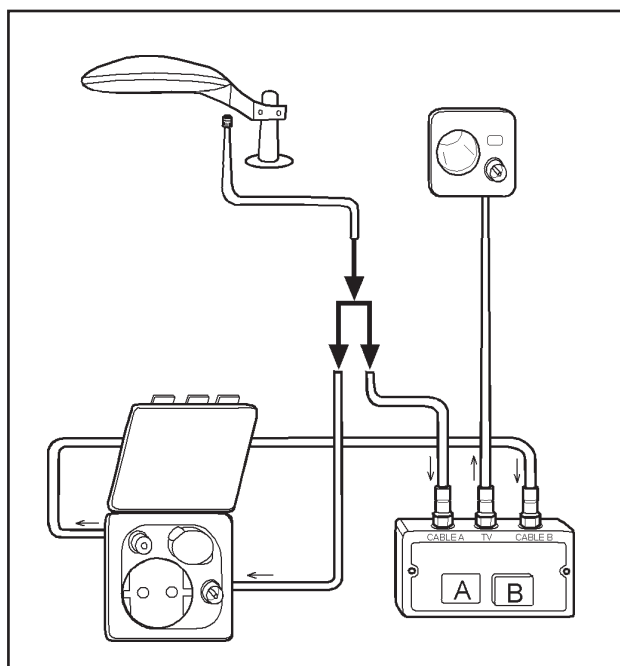
Husbilens anslutning för kabel-TV.



Antennuttag för TV.



Signalväljaren.



Schematisk illustration av husbilens antennsystem.

KABE SMART D REMOTE

INLEDNING

KABE Smart D Remote ger möjlighet att fjärrstyra fordonsnets manöverpanel från en eller flera mobiltelefoner.

FÖRUTSÄTTNINGAR

Fjärrstyrning med KABE Smart D Remote förutsätter att fordonet är byggd med elsystemet SmartD.

Vissa modeller är utrustade med fjärrstyrning SmartD Remote som standard. Övriga modeller som har elsystemet Smart D kan kompletteras med Smart D Remote som tillval.

Följande förutsättningar måste vara uppfyllda för att fjärrstyrningen ska fungera:

- Fordonets elsystem är i drift och har kontakt med internet. (Router och SIM-kort är installerat.)
- Mobiltelefonen har appen SmartD Remote installerad och ansluten till fordonet via ett personligt konto.
- Mobiltelefonen har kontakt med internet.
- Årsavgiften är registrerad så att funktionen är aktiv.

KABE återförsäljare kan hjälpa till att sätta fjärrstyrningen i drift.

ANSLUTA TILL FORDONET

När fordonets elsystem är anslutet till internet visas en aktiveringskod på manöverpanelen (meny Inställningar).

Aktiveringskoden ska registreras hos KABE.

Aktiveringskoden används för att koppla fordonet till ett personligt mail-konto (mobiltelefonen).

KABE rekommenderar att använda en privat mailadress. Mailadresser till företag, eller annan organisation, har ofta filter som kan skapa problem vid kommunikation mellan fordonet och mail-kontot (mobiltelefonen).



ANSLUTA FLERA MOBILTELEFONER

Det går att ansluta flera konton (mobiltelefoner) till samma fordon.

Ett konto är huvudkonto (Owner) med behörighet att godkänna övriga konton som ansluter till fordonet.

VID ÄGARBYTTE AV FORDONET

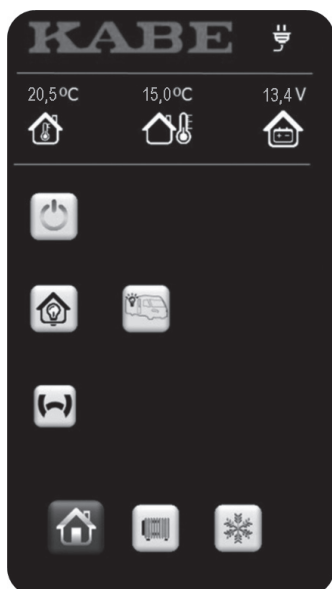
Anslut den nya ägarens konto till fordonet. Byt huvudkonto (Owner) till den nya ägarens konto.

Det konto (mobiltelefon) som är huvudkonto (Owner) kan koppla bort övriga uppkopplade mobiltelefoner (konton).

STARTMENY



Nedan presenteras startmenyn och funktion för respektive ikon.



230V är anslutet.



20,5°C
Temperatur inne.



25,0°C
Temperatur ute.



13,4 V
Aktuell batterispänning
(bodelsbatteriet)



Elsystem
ON-OFF



Släck all belysning



Webasto motorvärmare



Utvändig belysning



Startmeny
(Denna meny visas)



Meny Värme



Meny AC / Airvent

MENY VÄRME



230V är anslutet.



20,5°C
Temperatur inne.



25,0°C
Temperatur ute.



13,4 V
Aktuell batterispänning
(bodelsbatteriet)



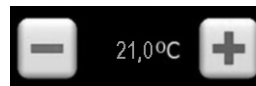
Värme
ON-OFF



Golvvärme



Vinterkoppling



Önskad temperatur



Extra varmvatten



Elpatron
OFF-1-2-3 kW



Gasolvärme
OFF-ON



Startmeny



Meny Värme
(Denna meny visas)

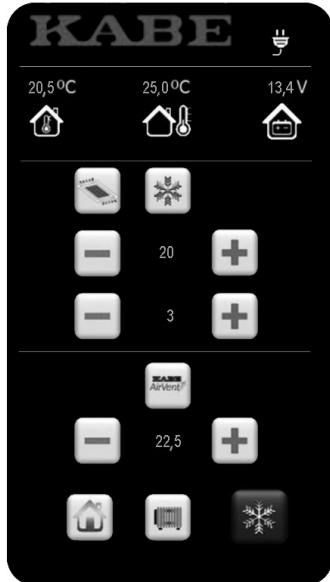


Meny AC / Airvent

MENY AC / AIRVENT



Vissa modeller är utrustade med både AC och Airvent.
För övriga modeller visas de funktioner som är aktuella i fordonet.



230V är anslutet.



20,5 °C
Temperatur inne.



25,0 °C
Temperatur ute.



13,4 V
Aktuell batterispänning
(bodelsbatteriet)



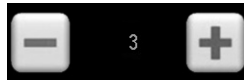
Belysning i AC



AC: ON-OFF



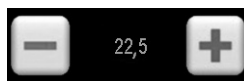
AC: Önskad temperatur i bodelen.



AC: Fläktens hastighet



AirVent termostat: ON-OFF



AirVent termostat:
Temperatur för start/stopp.



Startmeny



Meny Värme



Meny AC / Airvent
(Denna meny visas)

UNDERHÅLL

UNDERHÅLLSSCHEMAN

Detta kapitel anger endast listor med underhållsåtgärder som ska utföras periodiskt med angivet intervall. I förekommande fall kompletteras underhållsåtgärden med en kommentar eller hänvisning till utförligare instruktioner.

VECKOUNDERHÅLL

Åtgärd	Kommentar / Hänvisning
Rengöring av färskvattentank.	Se handhavande.
Rengöring av grävattentank.	Se handhavande.
Kontrollera gasolsystemet med läckindikatorn.	Se handhavande.
Vätskenivå i värmesystem.	Kontrollera nivån i expansionskärlet.

MÅNADSUNDERHÅLL

Åtgärd	Kommentar / Hänvisning
Batteri	Ladda batteriet fullt minst en gång per månad.
Smörja toalettens gummipackningar.	Se beskrivning och tillverkarens bruksanvisning.
Rengör gummitätningar/-packningar vid toalettens spilllucka.	Se beskrivning och tillverkarens bruksanvisning.
Rengör köksfläktens filter.	Se beskrivning och tillverkarens bruksanvisning.
Töm varmvattenberedaren (pannan)	För att skapa ny luftkudde i varmvattenberedaren.
Skinnsklädda dynor .	Behandlas enligt tillverkarens anvisningar.
Väggar utvändigt:	Se till att glasfiberytor är skyddade mot missfärgning genom vaxbehandling minst 2 gånger per år.

ÅRLIGT UNDERHÅLL

Åtgärd	Kommentar / Hänvisning
Årlig service.	Enligt Garanti- & Servicebok. Anlita KABE serviceverkstad.
Värmesystemets vätska.	Kontrollera glykolhalt (använd glykolprovare). Se beskrivning.
Lås.	Smörjning.
Fotsteget leder.	Smörjning.
Fotstegets strömbrytare.	Rengöring. Använd kontaktspray.
Stödben.	Smörjning.
Gummilister vid dörrar och luckor.	Smörjning.
Avlufta konvektorer.	Se separat underhållsinstruktion.
Rengöring: Kylskåpets baksida.	Avlägsna damm som isolerar kylflänsar. Se tillverkarens bruksanvisning.

Reserv: Se till att ha extra glödlampor och säkringar.

RENGÖRING

UTVÄNDIG TVÄTTNING

Allmänt

Beakta följande vid utvändig rengöring av husbilen:

- Använd endast rekommenderade rengöringsmedel.
- Följ anvisningarna på förpackningarna.
- Felaktigt utförd tvättning kan skada husbilens dekor eller detaljer.
- Beakta eventuella föreskrifter i bildelens instruktionsbok.

Automatisk biltvätt

KABE avråder från att tvätta husbilen i automatisk biltvätt. Handtvätt rekommenderas eftersom det är skonsammare mot husbilen än en automatisk biltvätt.

Högtryckstvätt

Undvik att använda högtryckstvätt eftersom den kraftiga vattenstrålen kan skada detaljer.

Handtvätt

- 1 Spola av husbilen. Använd rikligt med vatten. Undvik att spruta på husbilens ventilationsöppningar.
- 2 Tvätta husbilen med ljummet vatten och mildt bilschampoo. Använd tvättsvamp eller tvättborste.
Undvik direkt solbelysning medan husbilen tvättas. Skölj bort rengöringsmedel från husbilen inom 10 minuter.
Fönster ska rengöras separat med rengöringsvätska avsedd för acrylfönster
Se rubrik "Rengöring av fönster".
- 3 Rengör eventuell asfaltstänk, sotpartiklar och annan smuts med hjälp av polish med hårdvax. Bearbeta ytan med en mjuk svamp eller trasa tills smutsen är avlägsnad.
- 4 Skydda husbilens yta genom att efterbehandla med vax.



VARNING!

Risk för personskada.

**lakttag försiktighet vid rengöring av taket.
Tänk på halkrisk och fallhöjd.
Se till att stå på stabilt underlag.**



Rengöringsmedel och avfettningsmedel

Använd endast rengöringsmedel avsedda för husbil eller husvagn för att undvika skador på tätningssmedel i husbilens skarvar och infästningar.

Lämpliga rengöringsmedel finns hos din lokala KABE återförsäljare. Var noggrann med dosering av rengöringsmedel. Undvik överdosering.

Avfettningsmedel får inte användas.

Tjära och asfaltstänk avlägsnas med hjälp av polish med hårdvax.

Rengöring av fönster

Husbilens fönster skadas av olämpliga rengöringsmedel.

För rengöring av fönster rekommenderas "Dometic Glass Cleaner".

Repor i fönstret kan poleras med "Dometic Acrylic Glass Polish" och "Dometic Special Polishing Cloth".

Rekommenderade medel enligt ovan ingår i "Dometic Window Cleaner Set".

Missfärgning

Utvändigt är husbilens väggar och tak tillverkade av aluminium, glasfiber och plast. Materialets färg påverkas av solens strålning och andra miljöfaktorer. Missfärgning uppstår i materialet.

Förebygg missfärgning genom regelbunden behandling med vax.

Om missfärgning uppstår bör den snarast åtgärdas enligt följande:

- Polera bort missfärgningen. Djupare missfärgning kräver inledande behandling med rubbing. Svår missfärgning kan till och med kräva våtslipning före rubbing och polering.
- Använd polish för att återställa den blanka ytan.
- Försegla ytan med en lämplig sealer.
- Förebygg ny missfärgning genom behandling med vax.

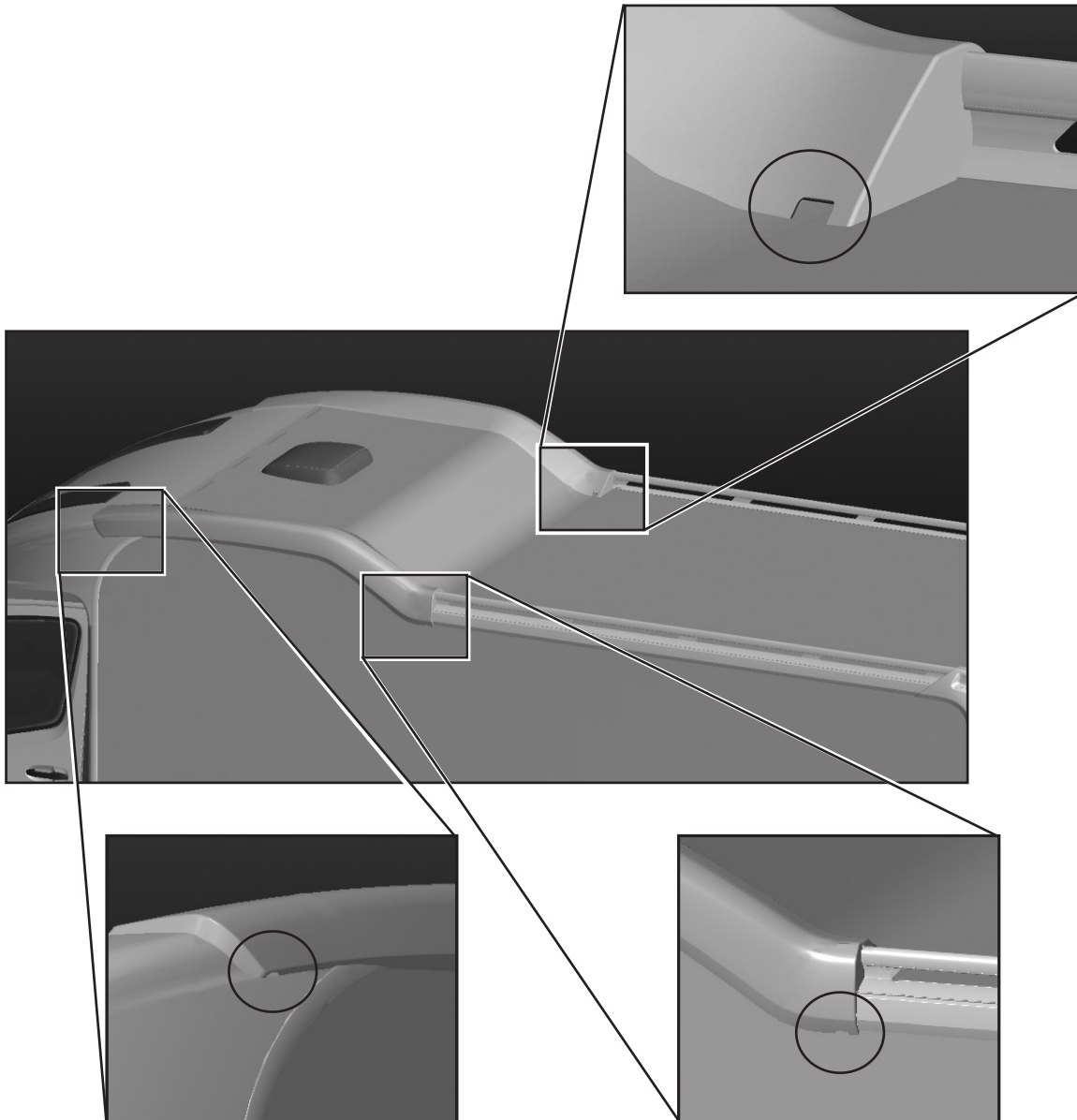
Var uppmärksam så att dekor och övriga detaljer på husbilen inte skadas under behandlingen.

Särskild rengöring

Halvintegrerade husbilar med taksäng. Se till att dräneringshål är öppna.

Vissa plastdetaljer på husbilens tak är försedda med dräneringshål. Om dräneringshålen blir igensatta av smuts så finns risk att fukt samlas under plastdetaljerna, vilket kan orsaka skador.

Kontrollera regelbundet att dräneringshålen är öppna.



INVÄNDIG RENGÖRING

Textilier

Dynorna rengöres med dammsugare och borste.

Fläckar ska tas bort innan de torkar in. Se tillverkarens anvisningar.

Dynornas textil är avtagbar och kan vid behov kemtvättas.

Skinnklädda dynor behandlas enligt tillverkarens anvisningar.

Sängöverkast, gardiner och omtag kemtvättas vid behov.

Golvattan tvättas genom att fukta med vatten (ej genomfuktas) och mildt tvättmedel för textil.

Tak och väggmatta

Invändigt är bodelens väggar klädda med syntetisk vävtapet. Tapeten kan dammsugas. Fläckar avlägsnas med tvål och vatten.

Rengör taket invändigt med en trasa, lätt fuktad i en mild tvållösning. Eftertorka med trasa fuktad i enbart vatten.

Inredning

Inredningens trä och folieytor dammtorkas. Fläckar avlägsnas med lätt fuktad trasa.

Använd inte lösningsmedel eller liknande som riskerar att lösa upp lack eller folie.

Toalett

Rengör toaletten enligt tillverkarens anvisningar.

Se till att endast använda rekommenderade rengöringsmedel. Se tillverkarens anvisningar.

SKÄRBRÄDA

Skärbrädan är tillverkad av trä med obehandlad yta.

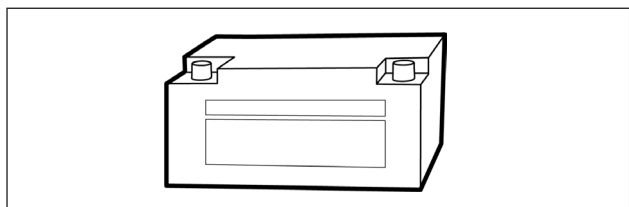
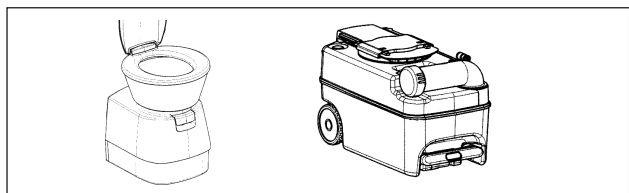
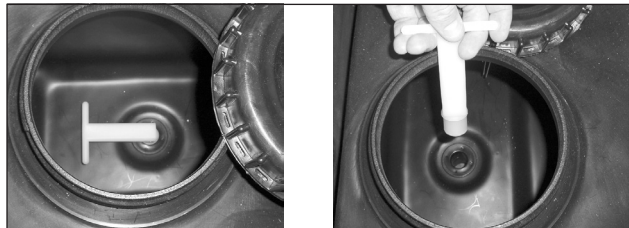
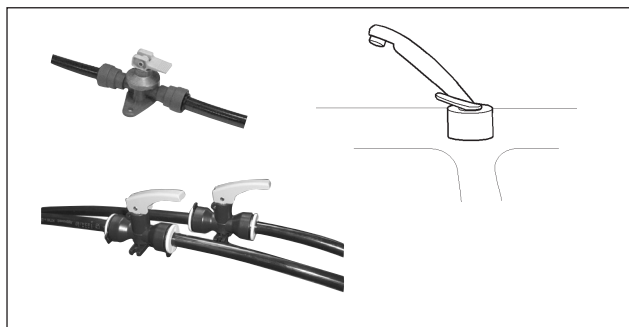
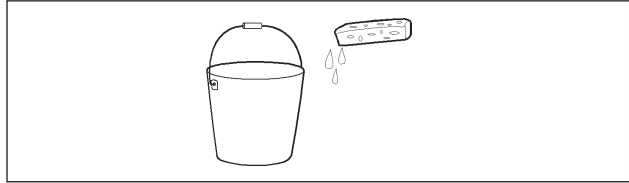
För att öka skärbrädans beständighet mot missfärgning eller annan påverkan av livsmedel, kan man behandla ytan med medel avsedd för träbänkar i kök. Det kan till exempel vara hårdvaxolja.

LÅNGTIDSFÖRVARING

Med långtidsförvaring avses en längre tids förvaring av husbilen då den inte används (t.ex. vinterförvaring).

ÅTGÄRDER INFÖR LÅNGTIDSFÖRVARING

- Tanka. Bränsletanken bör vara full för att undvika kondens i tanken.
- Rengör husbilen.
Tvätta och vaxa karossen.
Rengör underredet.
Städa invändigt.
- Smörj lås, gångjärn och lister i dörrar/luckor.
- Se till att vätskan i värmesystemet har tillräckligt fryskydd (glykolhalt).
- Tag ut dynor och textilier.
Förvara dem torrt inomhus.
- Töm och rengör färskvattensystemet. För instruktioner se handhavande.
Låt färskvattentankens avtappningskran stå i öppet läge.
- Töm varmvattenberedaren.
Låt avtappningsventilen stå i öppet läge.
- Se till att alla vattenkranar står i öppet läge för både kallvatten och varmvatten.
- Töm och rengör gråvattensystemet. För instruktioner se handhavande.
Låt gråvattentanken vara öppen genom att inte sätta tillbaka pluggen i renspolningshålet. Därmed undviks kondens i gråvattentanken.
- Se till att duschens avlopp är tömt och ev. frostskyddat.
- Rengör toaletten, dess anslutningar och avfallstank.
Se tillverkarens anvisningar för förvaring och anvisningar för att undvika skador på grund av isbildning.
- Tag ut startbatteri och bodelens batteri.
Ladda batterierna.
Förvara batterierna frostfritt och på en torr plats.
Underhållsladda batterierna varannan månad.
Se avsnitt "Beskrivning Elsystem".
- Töm kylskåpet.
Ställ kylskåpets (och ev frysfackets) dörr något öppen.
- Ställ skåp, garderober, lådor och sofflock något öppna så att alla utrymmen i husbilen ventileras.
- Montera vinterluckan på kylskåpsventilationens galler.
- Stäng gasolflaskans huvudkran och alla gasolventiler.

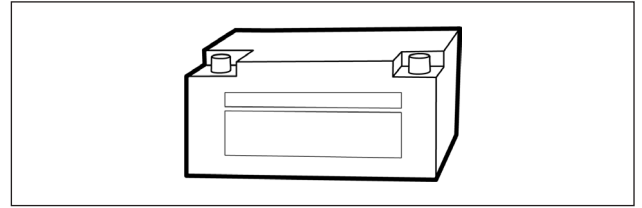


Rekommenderas:

- Placera en fuktupptagare (torrboll) i husbilen.
- Avlasta hjulen. Hög trycket i däcken för att motverka att däcken deformeras

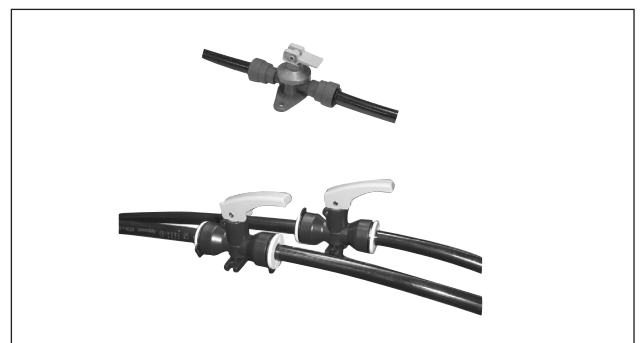
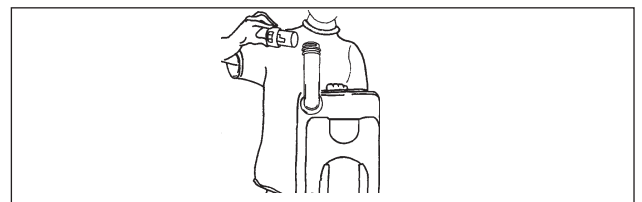
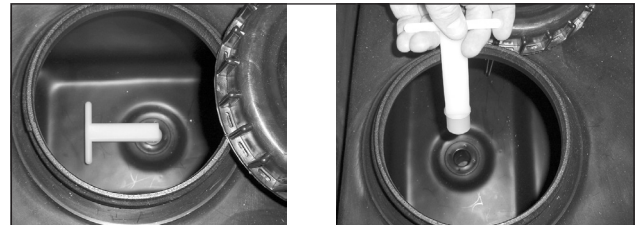
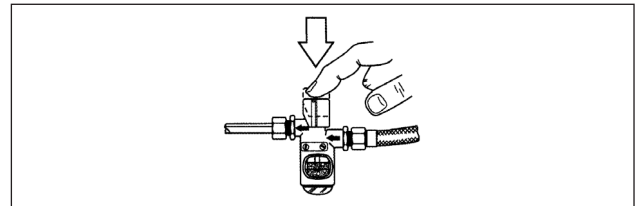
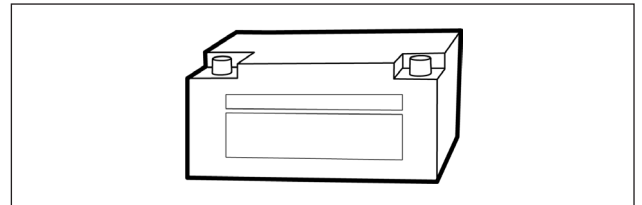
ÅTGÄRDER UNDER LÅNGTIDSFÖRVARING

- Underhållsladda batterierna var tredje månad. Se avsnitt "Beskrivning Elsystem".
- Vädra husbilen en gång per månad.
- Kontrollera vätskenivån i fuktupptagaren.
- Kontrollera att husbilens ventilation inte är blockerad.



ÅTGÄRDER INFÖR IDRIFTTAGANDE EFTER LÅNGTIDSFÖRVARING

- Ladda batterierna.
- Montera husbilens batterier. Kontrollera att automatsäkringarna inte löst ut.
- Kontrollera gasolsystemet med läckindikatorn.
- Montera gummipluggen i grävavfallstankens rensningshål.
- Montera locket på toalettens avfallstank. Se till att toalettens avfallstank är korrekt placerad.
- Se till att toaletten är redo för drift. (Alla eventuella avtappningsdetaljer är stängda.)
- Stäng färskvattentankens avtappningskran.
- Stäng varmvattenberedarens avtappningsventil.
- Stäng avtappningskranarna för kall- och varmvattenslangar.
- Smörj stödbenen.
- Kontrollera lufttrycket i däcken (även reservhjulet).

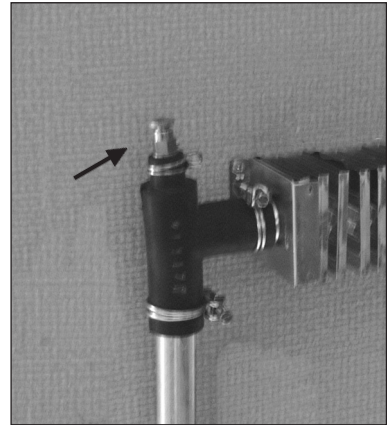


AVLUFTA KONVEKTORSYSTEM

Luft i konvektorsystemet hindrar vätskan från att cirkulera, dvs värme kan inte spridas i husbilen. Konvektorsystemet måste då avluftas med de luftningsnipplar som finns monterade.

Avlufta enligt följande:

- 1 Se till att expansionskärlet innehåller tillräckligt mycket glykolblandad vätska.
- 2 Stäng av cirkulationspumpen på pannans manöverpanel.
- 3 Parkera husbilen i lätt uppförsbacke.
Luftbubblor samlas framåt i konvektorsystemet.
- 4 Skydda inredningen vid luftningsnippeln genom att hålla en trasa eller papper vid nippeln.
- 5 Öppna nippeln så att luft kan pysa ut.
Stäng nippeln då endast vätska flödar ur nippeln.
- 6 Avlufta alla nipplar.
- 7 Flytta bilen så att den står i nedförsbacke.
Upprepa avluftningen.
- 8 Eventuellt kan avluftning behöva upprepas flera gånger.
Växla mellan uppförsbacke och nedförsbacke.

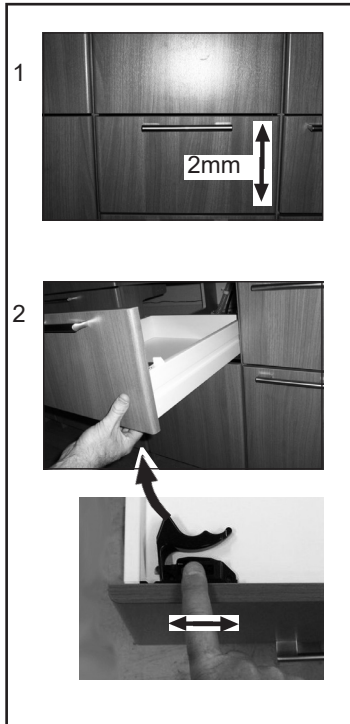


Exempel på luftningsnippel.

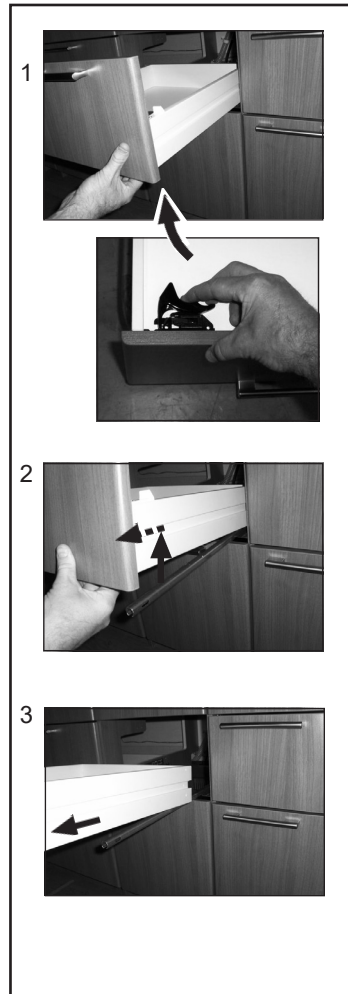
LÅDOR I ARBETSBÄNKEN



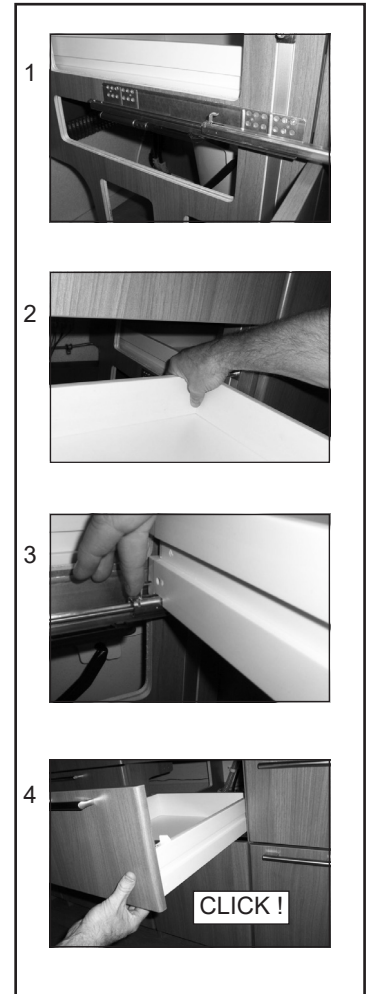
JUSTERA LÅDA



TA BORT LÅDA



MONTERA LÅDA



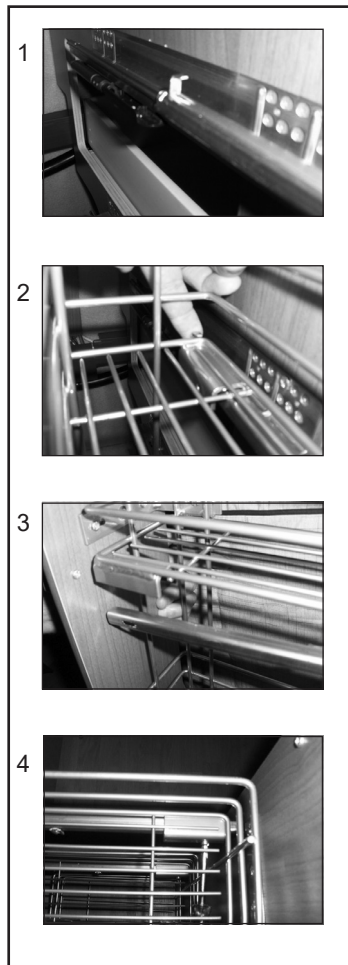
KÖKSUTDRAG I ARBETSBÄNKEN



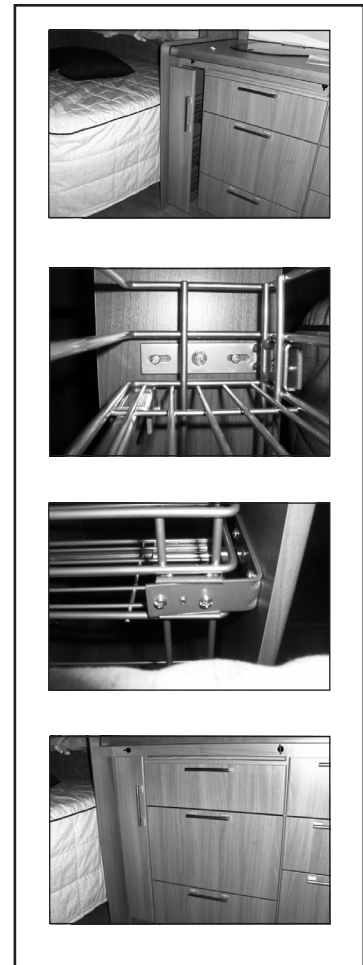
TA BORT KÖKSUTDRAG



MONTERA KÖKSUTDRAG

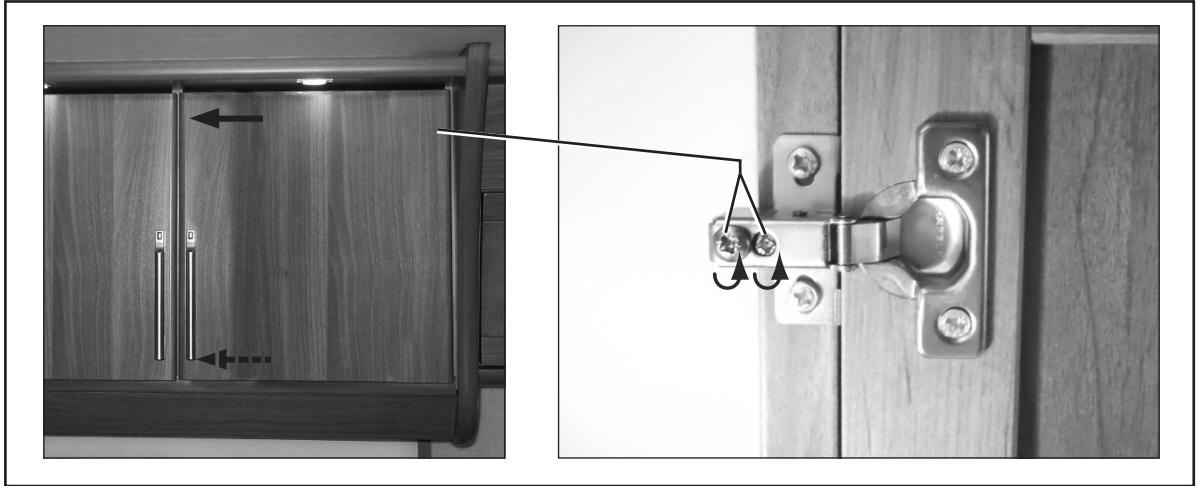


JUSTERA FRONTSTYCKE

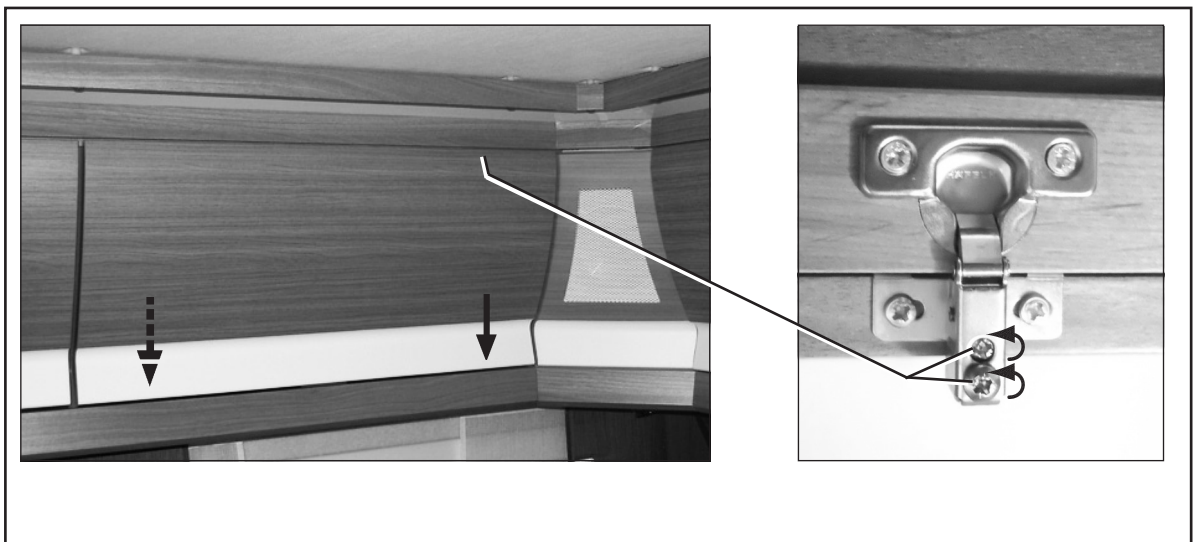


JUSTERA SKÅPSLUCKA

SKÅPSLUCKA I PORSLINSKÅP



LUCKA I ÖVERSKÅP



KABE utvecklar ständigt alla modeller. Vi ber dig därför ha förståelse för att vi måste förbehåller oss rätten att införa ändringar i produktens utförande och utrustning som därmed kan avvika från denna instruktionsbok. Uppgifter, bilder och beskrivningar i denna instruktionsbok kan inte läggas till grund för anspråk.

The logo for KABE, featuring the word "KABE" in a bold, red, stylized font with a black outline. The letters are thick and blocky, with a slight shadow effect.

Kabe AB

www.kabe.se

Art.nr: 504916.21 SE