

GRATTIS TILL ER NYA KABE

Vi gratulerar till Ert val av husvagn. Ett val som Ni inte behöver ångra då det är vår fulla övertygelse att husvagnen kommer att motsvara Era ställda förväntningar.

KABE-vagnen är konstruerad och tillverkad med all omsorg som är möjlig. Genomtänkta planlösningar med kvalitetstänkande in i minsta detalj gör att Ni kommer att få stor glädje av Er vagn under många år framöver.

Innan Ni börjar använda Er KABE vill vi att Ni noga läser igenom instruktionsboken för att därigenom undvika onödiga problem samtidigt som instruktionsbokens upplysningar gör att Ni får ut det mesta av Er husvagn.

Självklart finns det detaljer i utrustningen som fordrar mera ingående kunskaper. Er KABE-handlare står gärna till tjänst och instruerar Er ifall det finns oklarheter beträffande tekniska detaljer eller handhavandet av husvagnen.

En välskött KABE-vagn ger Er den största glädjen och nyttan samtidigt som en väl bibehållen vagn har ett betydligt högre andrahandsvärde om Ni i framtiden vill byta eller sälja Er husvagn.

Vi önskar Er lycka till!

KABE HUSVAGNAR AB

PERSONLIGA UPPGIFTER

Namn: _____

Adress: _____

Telefon: _____

Förs.
bolag: _____

Förs. nr: _____

VAGNUPPGIFTER

Vagn typ: **ROYAL 780 GLE King Size**

ROYAL 780 GXL King Size

Chassinr: _____

Reg nr: _____

Nyckel nr _____

Dörr: _____

Vattenpåfyllning: _____

Bagagelucka: _____

Gasolkoffert: _____

INNEHÅLLSFÖRTECKNING INSTRUKTIONSBOK KABE ROYAL 2001

TEKNISK INFORMATION	4	VÄRMESYSTEM	37
Identitetsuppgifter • Måttuppgifter • Kaross		Påfyllning av vätska • Avtappning • Luftning	
Chassi • Stödben • Däck • Stödhjul		Tändning och avstängning • Manöverpanel	
KOPPLING	7	Överhettning • Termoelement • Felsökning • Golvvärme	
AXLAR	8	ELPATRON	40
SKÖTSEL OCH SMÖRJNING	9	Igångsättning • Felsökning	
Skötselschema axlar och koppling		VARMVATTENBEREDARE	41
BROMSAR	11	Påfyllning • Tömning • Varmvatten sommar och vinter	
Parkeringsbroms • Säkerhetsbroms		VATTENSYSTEM	42
Bromsjustering • Felsökning • Hjulbyte		Varm- och kallvatten • Påfyllning • Avtappning	
ELSYSTEM	14	VENTILATION	44
230V och 12V system • 7/13-polig kontakt till		UNDERHÅLL	46
vagn och bil • Ytterbelysning • Innerbelysning		Lackering • Tvätt och vaxning • HEKI taklucka	
Manöverpanel • Energisystem • Kretskort		Dörrar och fönster • Rullgardiner • Inredning	
Laddare • Batteri • Strömförbrukning • Elschema		Väggar och tak • Textilier • Klocka	
GASOLSYSTEM	28	Vinterförvaring, uppställning	
Gasol • Byte av gasolflaskor • Kontroll av		Sammanfattande underhållsråd	
gasolsystem • Gasolförbrukning • Åtgärder vid brand		BACKSPEGLAR	53
GASOLKÖK	32	LASTNING	54
KYLSKÅP	33	CHECKLISTA FÖRE START	55
UGN	36		

TEKNISK INFORMATION

REGISTRERINGSBEVIS

Av registreringsbeviset framgår husvagnens viktigaste data. Förvara gärna registreringsbeviset tillsammans med husvagnens övriga handlingar, såsom "Certifikat för gasinstallation och ventilation" och bruksanvisningar för gasapparater, som måste uppvisas vid kontrollbesiktning.

DATASKYLT

Med varje husvagn följer en dataskylt, monterad på gasolkoffertens bakvägg, som anger vagnens chassinummer, totalvikt samt tillåtet axeltryck.

TILLVERKNINGSNUMMER

Vagnens tillverkningsnummer finns, förutom på registreringsbeviset och på dataskylten i gasolkoffertens bakvägg, instansat på höger axelbalks sida något bakom skruvförbandet med dragbalken.

MÅTTUPPGIFTER

Följande måttuppgifter gäller för ROYAL 780 GLE och ROYAL 780 GXL:

	King Size
Längd med bom	895 cm
Utv längd kaross	782 cm
Inv längd kaross	720 cm
Utv bredd	247 cm
Inv bredd	235 cm
Utv höjd *	258 cm
Inv höjd	196 cm
Tjänstevikt	se fordonshandlingar
Totalvikt	se fordonshandlingar

*) exkl. TV-antenn

KAROSS

Karossen är en sandwich-konstruktion.

- Golvet består av ett ytterskikt av 4 mm vattenfast plywood, behandlad med färglös alt. pigmenterad Tektol, 36 mm isolering av extruderad styrén, 6,5 mm vattenfast plywood, klätt med en lättskött PVC-matta.
- Tak, väggar, front och bakstycke består av 0,5 eller 0,6 mm aluminiumplåt,
- Isoleringen är av extruderad styrén 36 mm tjock samt 3 mm plywood, klädd med syntetisk textiltäpet. Taket är klätt med takväv med en skummad baksida, som förhöjer isoleringen, framförallt mot ljud.
- Neutrallinjen i väggarna (raketeten) kan variera vid stark värme och kyla samt vid mycket hög luftfuktighet och länge anhängande torka och är alltså inget fel utan följer de fysikaliska lagarna (bimetalleffekt).
- Den brännlackerade aluminiumytan är ytterst tålig mot angrepp av i luften förekommande kemikalier, som t.ex. bilavgaser o.dyl.
- För att undvika skador av kemikalier på aluminium-plåten är det av yttersta vikt att färgskiktet hålls helt. Gå därför över vagnen minst en gång per år och fyll igen stenskott o.dyl. med färg (se avd. Underhåll).
- Mekaniska påfrestningar som t.ex. belastningspåfrestningar bör undvikas. Motståndskraften mot punktlaster (spetsiga föremål) är alltid när det gäller lätta konstruktioner ringa, och även när det gäller utbredd last såsom stora mängder snö skall man vara uppmärksam.

- Fönstren är dubbelfönster av akrylglas med karmar av polyuretan. Rullgardiner och myggnät är integrerat i karmen.

ROYAL-modellerna har självventilerande takluckor, spisventilation samt Electrolux-ventilatorer (placering av ventilationsöppningar framgår av bif. ventilationsritning).

CHASSI

Chassit är en konstruktion av stålprofiler förenade genom bultförband. För att öka livslängden och underlätta skötseln är hela chassit galvaniserat.

Bultarna som håller karossen fast på chassit och de som fäster ihop stålprofilerna skall kontrolleras efter ca 100 mils körning och därefter en gång årligen.

Vid efterdragning av karossbultarna skall inte större kraft användas än att möjligen förekommande spel tas bort. Drar man för hårt kan bultskallen dras ner i golvet träkonstruktion och försvaga denna i onödan.

STÖDBEN

Stödbenen som är placerade i vagnens fyra hörn är galvaniserade och nedvevade ligger de an mot marken via ledbara plattor.

DÄCK

Däcken skall kontrolleras regelbundet avseende lufttryck och slitage.

Fälgtyp	Aluminium 6,0x14" (R 163)
Däckdimension	185/765 R 14
Rekommenderat lufttryck	2,5 kp/cm ²

OBS!

Använd endast hjulbultar avsedda för aluminiumfälgar

STÖDHJUL

Stödhjulet på samtliga modeller är av massivgummi.

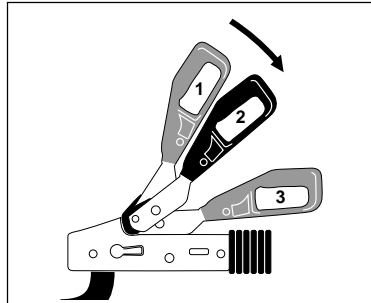
KOPPLING

ROYAL-modellerna är försedda med W. Winterhoffs krängningshämmande friktionskoppling WS 3000.



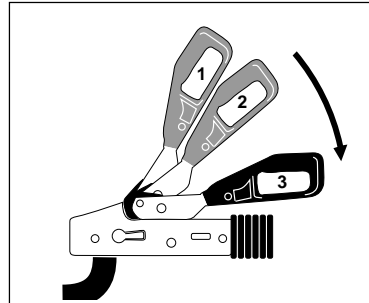
OBS!

Friktionskopplingen WS 3000 måste, i kulkälarna, hållas helt fri från fett, för att ge avsedd funktion (övriga rörliga delar smörjes regelbundet). Även bilens dragkula måste hållas ren från fett.



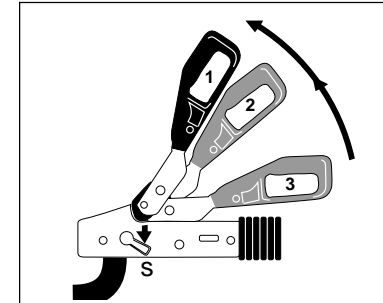
PÅKOPPLING WS 3000

Den öppna kulkopplingen (1) läggs på den fettfria kulan. Av kultrycket och en eventuell erforderlig nertryckning låses kulkopplingen och säkringen automatiskt (2).



STABILISERING WS 3000

Med vidare nertryckning av manöverhandtaget till anslag aktiveras stabiliseringen (3).



AVKOPPLING WS 3000

Drag manöverhandtaget långsamt uppåt till stabiliseringen kopplas ur (2). Drag manöverhandtaget vidare framåt uppåt samtidigt som säkringen (s) trycks nedåt. Kulkopplingen öppnas (1) och kan tas av kulan.

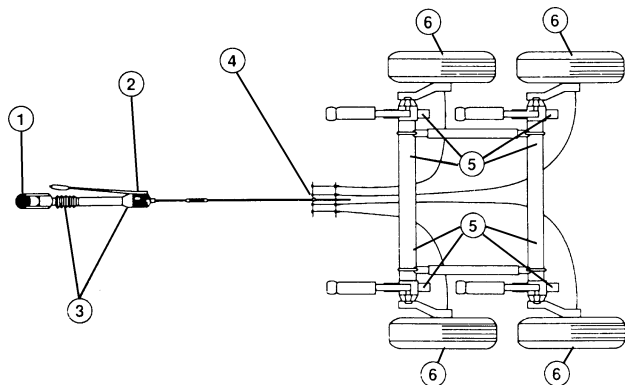
AXLAR

Hjulaxlarna är av ståltorsionstyp och kräver ringa underhåll.

SMÖRJNING

Smörjning av rörliga delar kan Du ibland behöva göra själv. Det gäller så enkla detaljer som ytterdörrens gångjärn, handbromsspakens fästbult, stödhjul och stödben. Det är lätt avklarat med en oljekanna eller en smörjolja som Du köper i förpackning med pip.

Att smörja eller fetta in kulskålarna och de rörliga detaljerna på kopplingshuset bör heller inte bereda Dig problem. Det skall göras för att slippa gnissel när vagn och bil ledas.



1. Rengör och infetta kulskålen vid behov (1).
2. Rengör vid behov stödbenen från grus och gammalt fett och olja in gängskruven med tunn olja.
3. Smörj handbromsens rörliga delar med olja 1 gång/månad (2).
4. Smörj de båda smörjniplarna på påskjutsbromsen med chassifett minst 1 gång/år eller oftare om Du kör mer än 500 mil/år (3).
5. Smörj smörjniplarna på axlarna med chassifett minst 1 gång/år (5).
6. Rengöring och smörjning av länkarmsystem (4).
7. Demontera och smörj stödhjulet med fett i skruvgängorna och lagret 1 gång/år.
8. Kontrollera hjullagren 1 gång/år (6). Gäller ej axlar med ECO-kompaktlagring.
9. Rengör chassit.

SKÖTSELSHEMA AXLAR / KOPPLING

Årlig kontroll

1. Kontrollera chassits bultförband.
2. Kontrollera karossens fastsättning.

Under resp efter första resan med last

1. Efterdragning av hjulbultarna (se nästa spalt).
2. Kontrollera hjulbromsarnas inställning.
3. Kontrollera lagerspel i naven (se nästa sida).

Var 150:e mil

1. Kontrollera hjulbromsarnas inställning.
2. Smörjning av pendelarmslagring (4 smörjnipllar).
3. Smörjning av påskjutsbroms (2 smörjnipllar).
Övriga leder oljas lätt.

Var 300:e mil

1. Kontrollera lagerspel i naven.

Var 500:e mil (dock minst 1 gång per år)

1. Fettbyte i nav.
2. Kontroll av beläggslitage.
3. Kontroll och efterdragning av kopplingens skruvar.

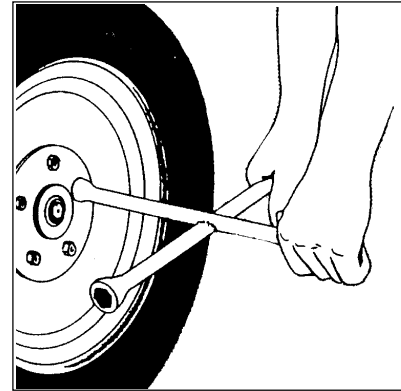
Var 1500:e mil (dock minst 1 gång per år)

1. Kontroll av beläggslitage. Fettbyte i nav.

Justeringar av gällande miluppräknade åtgärder bör utföras av fackman.

Hjulbultar

Kontroll av att hjulbultarna är rätt åtdragna skall ske under eller efter första resan med last samt efter montering av hjul.



Beläggslitage

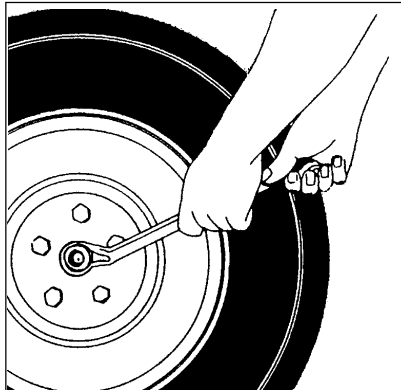
Kontroll av beläggslitage kan göras genom inspektionshålen i bromssköldarna samt vid fettbyte. Beläggen är limmade och kan slitas till ca 1 mm återstår.

Kontroll och nyinställning av lagerspel i nav

Lagerspelet i navet kontrolleras enligt följande:

1. Palla upp axeln.
2. Stöt hjulen med handkraft i sidled. Om ett tydligt glapp känns/hörs, skall lagren justeras genom att navkapseln demonteras från navet och saxpinnen avlägsnas från axeltappen.
3. Dra åt kronmuttern (högergångad) så att glappet försvinner - ej mer. Lossa därefter till första möjlighet att åter montera saxpinnen.
4. Montera saxpinnen och navkapseln.

Vid justering skall största renlighet iakttagas.



FETTBYTE

Fettbyte utföres enligt följande:

1. Demontera navkapsel, saxpinne, kronmutter, nav, lager och tätningar från axeltappen. Samtliga delar rengörs noggrant. Vid behov bytes slitna eller skadade delar.
2. Använd BPW-hjullagerfett ECO-Li 91. Blanda aldrig fettsorter (fara för lagerskada).
3. Montera tätningarna. Fetta in innerlagret, driv på lagret på axeltappen, montera navet. Fetta in ytterlagret och montera det på axeltappen.
4. Montera kronmuttern och justera enligt beskrivning "Kontroll och nyinställning av lagerspel i nav" så att minimalt lagerspel erhålls.
5. Montera saxpinne och navkapsel.
6. Kontrollera backautomatiken.

BROMSAR

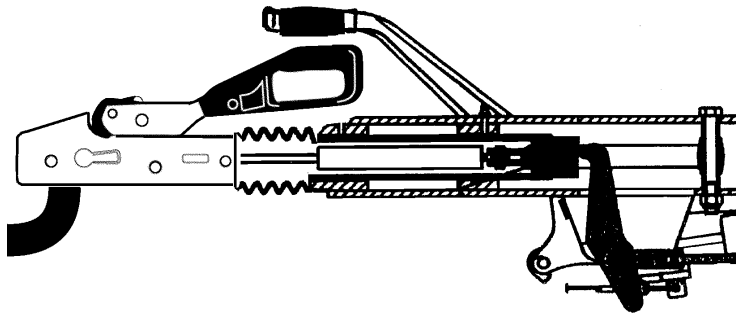
KABE-vagnen är som standard utrustad med påskjutsbroms. Detta innebär att husvagnen automatiskt bromsas upp då bilen bromsar.

Några extra installationer i bilen behöver inte göras för att husvagnsbromsen skall fungera.

Bromssystemet är typgodkänt enligt EU-normer.



OBS! Vid dålig bromsverkan kan systemet vara felinställt och skall omedelbart åtgärdas vid fackverkstad. Tänk på trafiksäkerheten! Var aktsam när det gäller bromseffekten eller sneddragnin av Din husvagn.



PARKERINGSBROMS

1. Vid all parkering/uppställning i backe skall handbromsen vara helt åtdragen.

Obs! Vid bakåtrullning efterspänns handbromsspaken automatiskt genom gasdämparen på handbromsspaken. Obs! Klämrisk!

2. Ta som vana att alltid använda stoppklotsar bakom hjulen som extra säkerhetsanordning.
3. Om vagnen står uppställt under längre tid t ex över vintern bör den pallas upp så att hjulen avlastas. Därigenom skonas däck, lagringar och fjädring.

Vid fel på bromssystemet anlita fackman

SÄKERHETSBROMS

KABE-vagnen är utrustad med säkerhetsbroms. Släpper husvagnen av någon anledning dragkulan utlöses säkerhetsautomatiken över wiren som är direktkopplad till handbromsspakens nedre del via en brytring. Husvagnen bromsas därmed och följer ej bilens fortsatta färd.

När automatiken utlösts är hjulen helt blockerade och för att kunna flytta vagnen måste Du göra på följande sätt:

Släpp ner handbromsen till nolläge och återställ automatiken genom att montera dit ny brytring till wiren.

OBS!

Vid utlöst säkerhetsbroms bör även wiren bytas.



OBS!

Kryp aldrig under en upphissad vagn utan att ställa under pallbockar.

FELSÖKNING

Släpvagnen bromsar dåligt (skjuter på dragbilen)

1. Dåligt justerade bromsar.
2. Fett på bromsbeläggen.
3. Bromswire skadad.

Släpvagnen bromsar ryckigt (hugger)

1. Dåligt justerade bromsar (för stort luftspel).
2. Uttänjd bromswire.
3. Defekt svängningsdämpare.

Släpvagnen bromsar då man släpper gaspedalen

1. Defekt svängningsdämpare.
2. Dåligt upphängda bromsstag- och/eller wirar.

Släpvagnen bromsar (går tungt) vid backning

1. För hårt justerade bromsar.
2. Backautomatiken i hjulbromsen kärvar.
3. Bromsbackarna felmonterade (primär resp sekundär-back).

Bromsarna går varma

1. Felaktig bromsjustering.
2. Dåligt upphängda bromsstag.
3. Bromswirar tröga.

HJULBYTE

Hjulbyte sker i normala fall genom att man med domkraft lyfter vagnen. Det går till så att handbromsen dras åt och stödhjulet vevas ner, så att det stöder väl i marken.

Vagnen kopplas loss från dragbilen.

Glöm inte att lossa elanslutningen och katastrofbroms.

Därefter placeras domkraften under hjulaxeln bakom det hjul som skall bytas, och vagnen lyftes tills hjulet går fritt från marken. Vagnen stöder då på ena sidans hjul, domkraften och stödhjulet.

OBS!

Använd endast den följebeteckning som framgår av instruktionsboken.



OBS!

Det är absolut förbjudet att vistas under vagnen eller gå in i den medan den vilar på bara stödben och stödhjul.

LYFT MED STÖDBEN

Lyft med stödben är en åtgärd som skall undvikas.

Om situationen trots allt fordrar detta slags lyft, se då till att marken är plan och att vagnen är vindskyddad.

Gör sedan så här:

1. Drag åt handbromsen väl.
2. Koppla loss vagnen från dragbilen och glöm inte elanslutningen och katastrofbroms.
3. Lossa hjulmuttrarna något med en 19 mm nyckel.
4. Hissa upp stödhjulet så att vagnen lutar framåt så mycket som möjligt.
5. Veva ner bakre stödbenet på den sida som skall lyftas. Veva tills stödbenet står lodrätt!
6. Veva ner stödhjulet så mycket att hjulet släpper från marken.
7. Skruva bort hjulmuttrarna och reparera hjulet eller byt det mot reservhjul.
8. Skruva fast det hela hjulet genom att dra hjulmuttrarna korsvis.
9. Sänk framvagnen genom att veva upp stödhjulet.
10. Skruva upp stödbenet.
11. Drag fast hjulmuttrarna. Drag dem åter korsvis.

ELSYSTEM

KABE:s husvagnar är utrustade med två elektriska system. Ett 12V och ett 230V. 230V-systemet är utfört enligt Elsäkerhetsverkets anvisningar. Dess högsta tillåtna anslutningseffekt är 3600 W (16A).

Elsystemet är anslutet till en 230V-central med automat-säkringar, som är självutlösande vid överbelastning eller kortslutning samt även med jordfelsbrytare.

Har en sådan säkring eller jordfelsbrytare utlösts skall Du alltid söka felet och rätta till det innan Du återställer säkringen. Beakta även att jordfelsbrytaren skall testas regelbundet efter anslutning, vid längre uppställning ca 1 gång per månad.

230V SYSTEMET

230V-systemet finns för att vagnen skall kunna anslutas till 230V elnät, t ex när den står uppställd på en campingplats. För den anslutningen behövs en skarvsladd vilken måste vara godkänd för ändamålet. Använder Du sladdvinda är det med tanke på risken för överhettning lämpligt att helt avlägsna sladden från spolen innan den kopplas in.

Var också uppmärksam på att sladden inte utsätts för skada och att sladdens stickkontakt är väl ansluten. Tänk på att ju längre kabel desto större spänningsfall. På vissa campingplatser matas (speciellt vintertid) ut en spänning som kan vara så låg som ca 180-190V vilket tillsammans med långa kablar och större spänningsfall gör att Du får en mycket sämre effekt t ex på kylskåp och elpatron.

12V SYSTEMET

12V-systemet är anslutet till batteriet, som tillsammans med batteriladdare ingår i standardutrustning.

Till 12V-systemet är kopplat värmepannan med elpatron, cirkulationspump, innerbelysning, vattenpump och 12V stickkontakt.

KONTAKTDOSA I BILEN OCH VAGNEN

Kopplingen bör vara utförd i enlighet med kopplingschema på sidan 16 och ledningarna för kontinuerlig strömtillförsel (pol 9) och minusledning (pol 3) bör ha en tvärsnittsytta om minst 6 mm². Plusledningen (pol 9) dras direkt från bilens batteri och förses med en 16A säkring.

YTTERBELYSNINGEN

Kontrollera vagnens yttre belysningspunkter före varje körning. Om belysningskontrollen inte ger fullgod funktion på något belysningsställe - kontrollera då enligt följande:

1. Kontrollera att lampan inte är sönder.
2. Kontrollera att lampkontaktarna är fria från oxid. Rengör annars med fint sandpapper.
3. Kontrollera att kontakt erhålles i den 13-poliga skarvkontakten mellan bil och husvagn.
4. Kontrollera bilens säkringar som används för resp. lampa på husvagnen.

Om funktion inte erhållits, trots att ovanstående kontroller utförts, testa systemet med en testlampa efter kopplings-schemat.

För att säkerställa en fullgod funktion utan störningar bör kontaktpunkter i skarvdon och ytterarmaturer regelbundet och före varje säsong rengöras med kontaktmedel som kan köpas på de flesta bensinstationer.



Ur trafiksäkerhetssynpunkt är det livsviktigt att alltid ha en fullgod funktion på vagnens ytterbelysning.

Byte av glödlampor i extra bromslykta

Glödlamporna som finns i extra-bromslyktan skall bytas utifrån. Tag bort lampglaset och drag ut lamphållaren.

Lampfattningen dras ut bakåt.

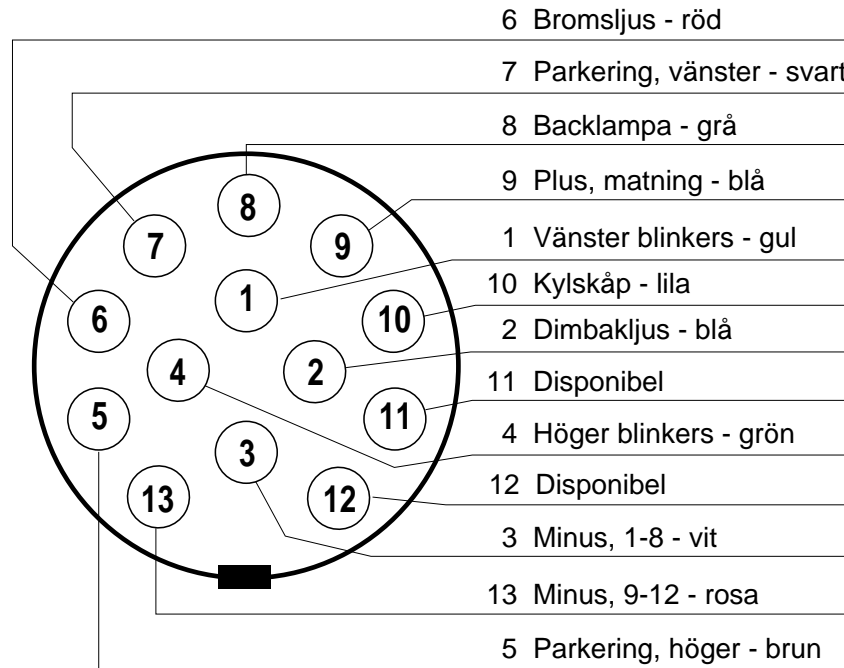
Byt lampan och skjut fattningen tillbaka i sin öppning.

Se till att packningen ligger kvar i falsen och skruva fast glaset igen.

INNERBELYSNING

Innerbelysningen är på 12V och har batteriet som strömkälla. Hela innerbelysningen förutom plafonden över främre bordet och ytterlampan stängs av när huvudströmbrytaren är i FRÅN-läge. Plafonden och ytterlampan är direktkopplade till batteriet, avsäkrade med en sladdsäkring och manövreras med en dimmer med inbyggd strömbrytare för plafonden respektive strömbrytare för ytterlampan.

**13-POLIG STICKKONTAKT SYSTEM "JÄGER"
SEDD FRÅN KABELSIDAN**



MANÖVERPANEL

A. Huvudströmbrytare

När brytaren står i läge TILL är vagnens samtliga 12V komponenter inkopplade. I läge FRÅN är dessa funktioner bortkopplade (ej hänglampa över främre bord och ytterlampa, se sid 15).

B. Strömbrytare för vattenpump

Brytaren skall stå på läge TILL när man vill att pumpen skall arbeta och läge FRÅN när den skall vara ur funktion. Vid längre tids frånvaro från vagnen bör man slå av pumpen. Detta gäller även under färd.

C. Strömbrytare "Fjällkoppling" (gäller endast för drift med elpatron)

Då strömbrytaren är i läge FJÄLLKOPPLING förser laddaren pannan med spänning (oberoende av batteriet), då laddaren anslutes till 230V. Batteriet kan således medtagas för laddning om så önskas. Vid vistelse i vagnen och när batteriet är anslutet skall brytaren vara i läge FRÅN.

D. Strömbrytare parkeringsbelysning

Tänder vagnens parkeringslampor på vänster sida, då strömbrytaren är i läge TILL. Användes vid parkering i mörker då bilen är fränkopplad och vagnen placerad så att parkeringsbelysning är nödvändig.

I läge FRÅN är parkeringslamporna fränkopplade.

Obs! Får endast användas som parkeringsbelysning i nödlägen. Huvudbrytaren skall vara i läge TILL, annan belysning skall vara släckt.

E. Vattennivåkontroll

För kontroll av vattennivån i tanken trycks brytaren (E) in. Instrumentet (M) visar "full tank" på det gröna fältet och "tom" på det röda.

F. Tryckströmbrytare Batteritest

Tryckströmbrytare för batteritest (F). Då brytaren trycks in kopplas instrumentet (M) till batteriet.



I. Strömbrytare köksfläkt

Blindpropp.

J. Strömbrytare köksbelysning

Blindpropp.

K. Plats för radio

Vid eftermontering av stereo avlägsnas täckplattan (K).
Innanför finns snabbkoppling för 12V och högtalare.

M. Batteritest

Då instrumentets visare befinner sig vid markeringen mellan det gröna och gula fältet är batteriet fulladdat. Detta gäller endast då batteriet är obelastat. Vid belastning befinner visaren sig på det gula fältet. Det röda fältet markerar urladdat batteri.

N. Laddningsindikering

Grönt fält indikerar laddning - rött fält indikerar urladdning.
Bakom luckan i panelens mitt, som skruvas loss, sitter säkringar för

O. Vattenspump, 7,5 A

G. Huvudström, 15 A

H. Köksfläkt och köksbelysning, 7,5 A

Laddning från bil kan endast ske då bilens belysning är tänd. Vid släckt belysning är bilens batteri direkt kopplat till husvagnens batteri. Detta sker automatiskt via reläet i husvagnen.

KABE ENERGISYSTEM

Energisystemet består av ett 75Ah batteri, placerat i en plastbox inne i vagnen, med ventilation som leds ut genom golvet. Förutom batteri ingår batteriladdare, samt 230V-säkringscentral bestående av automatsäkringar för 16A/10A, jordfelsbrytare samt 230V jordat uttag. 16A-säkringen är avsedd för elpatronen på 3 kW på Alde-pannan C3000.

230V-intaget till vagnen sitter i elboxen, där det även finns utvändigt 230V-uttag, uttag för 12V och TV-antennuttag, som även kan användas för anslutning till kabel-TV. Därvid bör den ingående antennkabeln fränkopplas från antennförstärkaren och med adapter sammankopplas med antennkabeln, som leder till den invändiga TV-platsen.



VIKTIGT!

Tillse vid anslutning av 230V-kontakt att denna skjutes in maximalt så att låsklackarna hakar i varandra för undvikande av glappkontakt.

LADDARE 12V

Batteriladdare, som är standard, är elektroniskt styrd och lämnar 15A laddningsström.

LADDNING FRÅN BIL

Husvagnsbatteriet är kopplat över relä till det 13-poliga skarvdonet på husvagnen. Det är därför viktigt att bilens skarvdon är kopplat på rätt sätt (se elschema) för att laddning skall kunna ske under körning.

DIOD

Laddning sker via relä (Re) och diodbrygga (D), där dioden förhindrar urladdning av husvagnsbatteriet, när kylskåpet drivs med 12V från bil.

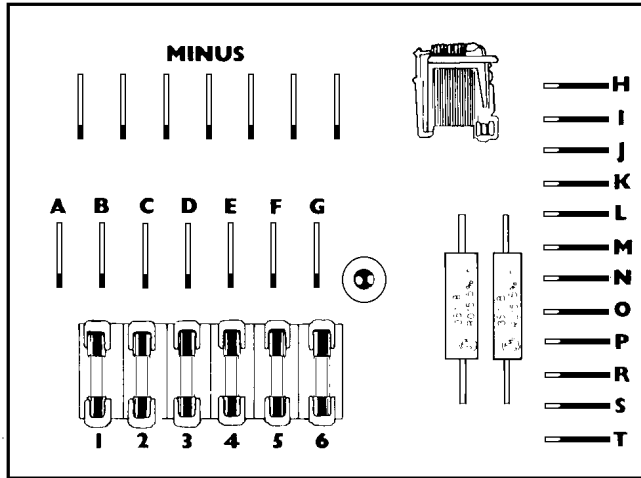
Laddning från bil kan endast ske då bilens belysning är tänd.

KRETSKORT

Belysning samt tändningsautomatik för kylskåpet är avsäkrade med 4A-säkringar. 12V-uttaget med 10A.

Dessa är samlade på kretskortet, vilket är placerat i köksbänk, vid ytterdörr.

Vid ev. byte av säkring tas skyddskåpan bort genom att skruva av muttern.



Minusledningar (innehåller svart färg) är inkopplade på minusstift

SÄKRINGAR

1	Innerbelysning bak	10 amp
2	Belysning toalett	4 amp
3	Kyl	4 amp
4	Innerbelysning fram	4 amp
5	Disponibel	4 amp
6	12V-uttag	10 amp

(kan vid behov ökas till 16 amp)

KOPPLINGSSTIFT

A	+ från huvudströmbrytare på panel	orange	4,0 mm ²
B	Innerbelysning bak	blå	2,5 mm ²
C	Belysning toalett	blå-röd	0,75 mm ²
D	Kyl	blå-grå	0,75 mm ²
E	Belysning fram	blå-gul	1,5 mm ²
F	Disponibel		0,75 mm ²
G	TV-uttag	vit	4,0 mm ²
H	+ från bil	röd-blå	4,0 mm ²
I	Parkeringsbelysning	brun-vit	0,75 mm ²
J	Laddare	röd	2,5 mm ²
K*)	Panelen	röd	4,0 mm ²
L	+ husvagnsbatteri	röd-gul	4,0 mm ²
M	Visarinstr. panel	grå	0,75 mm ²
N	Kylskåp	blå	4,0 mm ²
O	Laddare	blå-röd	4,0 mm ²
P	- bil	svart-gul	4,0 mm ²
R	- husvagnsbatteri	svart	4,0 mm ²
S	Visarinstr. panel	grå	0,75 mm ²
T	+ panel	röd	4,0 mm ²

*) Byglar till T

LADDNING FRÅN 230V-NÄTET

Observera!

- Läs bruksanvisningen före laddning påbörjas.
- Utsätt inte laddaren för regn.
- Täck inte över laddaren under laddning.
- Laddaren är avsedd för 12V blybatteri, 6 celler, 70-1000Ah. Laddaren ska inte användas på andra typer av batterier.
- Under laddning ska batteriet placeras på ett ställe med god ventilation.



VARNING!

Skölj genast med rinnande vatten vid spill på kläder. Skölj noggrant med rinnande vatten och uppsök ev. läkare vid hud- eller ögonkontakt.

Laddning av blybatterier

1. Kontrollera batteriets vätskenivå (ca 5-10 mm över polplattorna). Efterfyll vid behov med destillerat eller avsaltat vatten.
2. Se till att laddaren är fränkopplad nätet.
3. Koppla riktig likspänningsledare till den batteripol som inte är kopplad till bilens gods.
4. Koppla den andra likspänningsledare till bilens gods en bit ifrån batteriet och bränsleledningen.
5. Koppla laddaren till nätet.
6. För att avbryta laddningen kopplas först nät ifrån, sedan ledaren till gods och sist ledaren till batteriet.

Säkringsbyte

Laddaren har en inbyggd T4AH-säkring. Denna går normalt sönder vid fel på laddaren. Dessa fel måste repareras av godkända serviceverkstäder. Dessutom är laddaren försedd med en 25A säkring som bryter strömmen vid tillkoppling av fel polaritet på laddklämmorna. Denna säkring är åtkomlig från utsidan av laddaren. Använd samma typ av säkring vid byte.

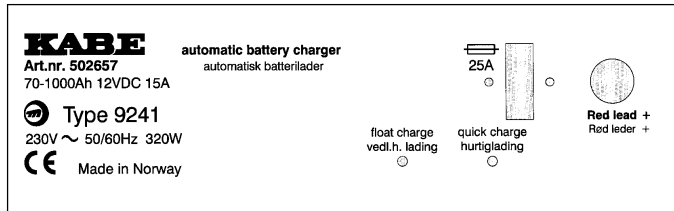
OBS!

Drivning av 12V-apparat med hög strömförbrukning bör endast ske kortvarigt då batteriet annars mycket snabbt tömmer.

Laddautomatik

Lysdioden märkt **"quick charge"** lyser när laddaren levererar 15A konstantström till batteriet och en ev. annan last. Batteriets spänning stiger under uppladdningen.

När batterispänningen har nått 15V (vid 20°C) är batteriet fulladdat och laddaren övergår till under-hållsladdning.



När lysdioden märkt **"float charge"** lyser är laddspänningen 13,8V (vid 20°C). Spänningen är tillräckligt hög för att hålla batteriet toppladdat (kompenserar batteriets självurladdning). Vid en underhållsspänning på 13,8V (vid 20°C) utvecklas ingen gas i batteriet, och det är därmed omöjligt att överladda batteriet. Laddaren kan också försörja en ev. last som är kopplad till batteriet utan att batteriet dras ur.

Om en extra last drar mer än 15A dras batteriet ur och laddaren övergår till snabbladdning. Därmed blir batteriet snabbt fulladdat igen när den extra lasten inte längre drar mer än 15A.

Temperaturkompensering

Batterispänningen används som mått på när batteriet är fulladdat. Denna spänning är temperaturberoende.

Likaledes är rätt underhållsspänning också beroende av temperaturen. Laddare 9241 är temperaturkompenserad. Detta garanterar att snabbladdningsförloppet avbryts i rätt tid samt rätt underhållsspänning under alla temperaturförhållanden (temperaturkoefficienter är -3 till -4mV/C per cell).

Relästyrning

Laddaren är försedd med uttag för "vinterkoppling". Uttaget ger en styrspänning till en 12V/100 ohm reläspole när laddaren är kopplad till nätet.

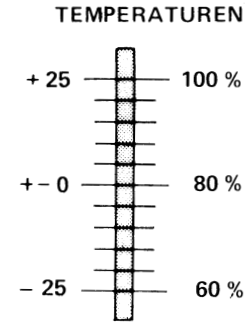
OBS!

Vid kraftigt sulfatiserade batterier är batteriets kapacitet starkt reducerat och förmågan att ta emot laddning är liten. Laddaren indikerar då att batteriet är fulladdat efter kort tid. Även om batteriet är moget för utbyte kan man ändå för en liten stund få en viss uppladdning.

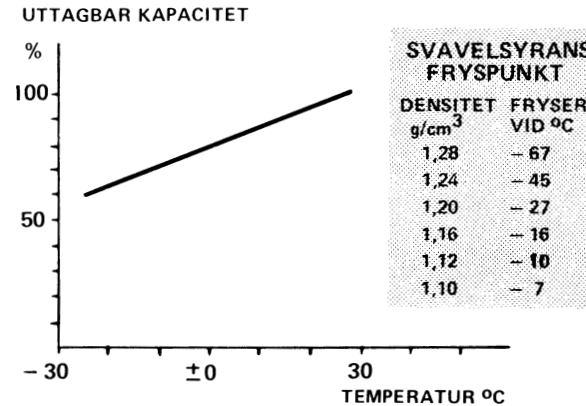
BATTERI

Batteriet finns i en invändigt placerad batteribox som är ventilerad.

- Vårda batteriet genom att hålla det rent och torrt.
- Stryk fett på batteriets poler och anslutningsklämmorna, vilket skyddar mot oxidering och dålig kontakt.
- Kontrollera regelbundet syranivån, den skall stå minst 10 mm över blyplattorna.
- Lys aldrig med tändstickor för att kunna se!
- De gaser som batteriet avger är mycket explosiva så se även upp med risken för gnistbildning när Du lossar eller fäster batterikablar.
- I kyla minskar batteriets förmåga att avge ström, men dess kapacitet försvinner inte utan återkommer när det blir varmare.
- Om Du inte använder vagnen under längre tid bör Du ta ut batteriet och förvara det torrt och kallt. Men glöm inte att underhållsladda det, helst en gång i kvartalet.
- Tänk på att ett urladdat batteri fryser lättare än ett fulladdat.
- Använder Du Din husvagn på vintern så tillse att batteriet är fulladdat.



Batterikapacitet vid olika temperaturer



LADDNINGSTILLSTÅND

Batteriets laddningstillstånd kontrolleras enklast med en syramätare. För att erhålla korrekt avläsning ska syramätaren vara i lodrät ställning. Sug upp tillräckligt med elektrolyt. Aerometern skall flyta fritt. Vid avläsning ska ögat vara i höjd med elektrolytnivån.

Batteriet är fulladdat då elektrolytdensiteten är $1,28 \text{ g/cm}^3$ vid 25°C . Har elektrolytdensiteten sjunkit till ca $1,20 \text{ g/cm}^3$ ska batteriet laddas.

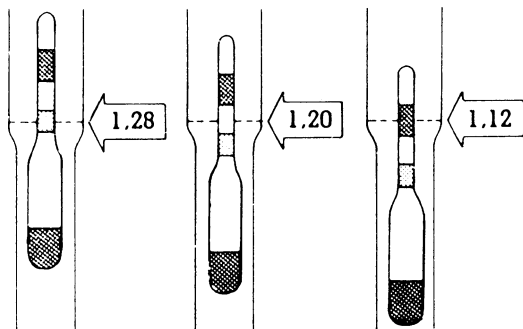
1,28 = Fulladdat

1,20 = Halvladdat, extra laddning behövs

1,12 = Djupt urladdat, batteriet blir förstört om det inte omgående fulladdas

De olika cellerna ska visa tämligen jämna värden. Ojämnheten kan tyda på att batteriet är mer eller mindre förbrukat.

Om batteriet ofta blir urladdat i husvagnen bör laddningsutrustningen undersökas.



STRÖMFÖRBRUKNING

Strömförbrukningen skall Du alltid undvika att beräkna alltför optimistiskt. Ett fulladdat batteri på 75Ah ger i bästa fall $12 \times 75 = 900\text{Wh}$. Nedan följer tabell över de inkopplade strömförbrukarnas behov:

Aldes värmepanna förbrukar ca 15W/tim (relä och 12V cirk.pump). Vid start av pannan förbrukar den dock mer under en kortare period.

Kylskåpet (med frysdel) drar ca 175W/tim (från bil).

Köksfläkten drar ca 30W/tim.

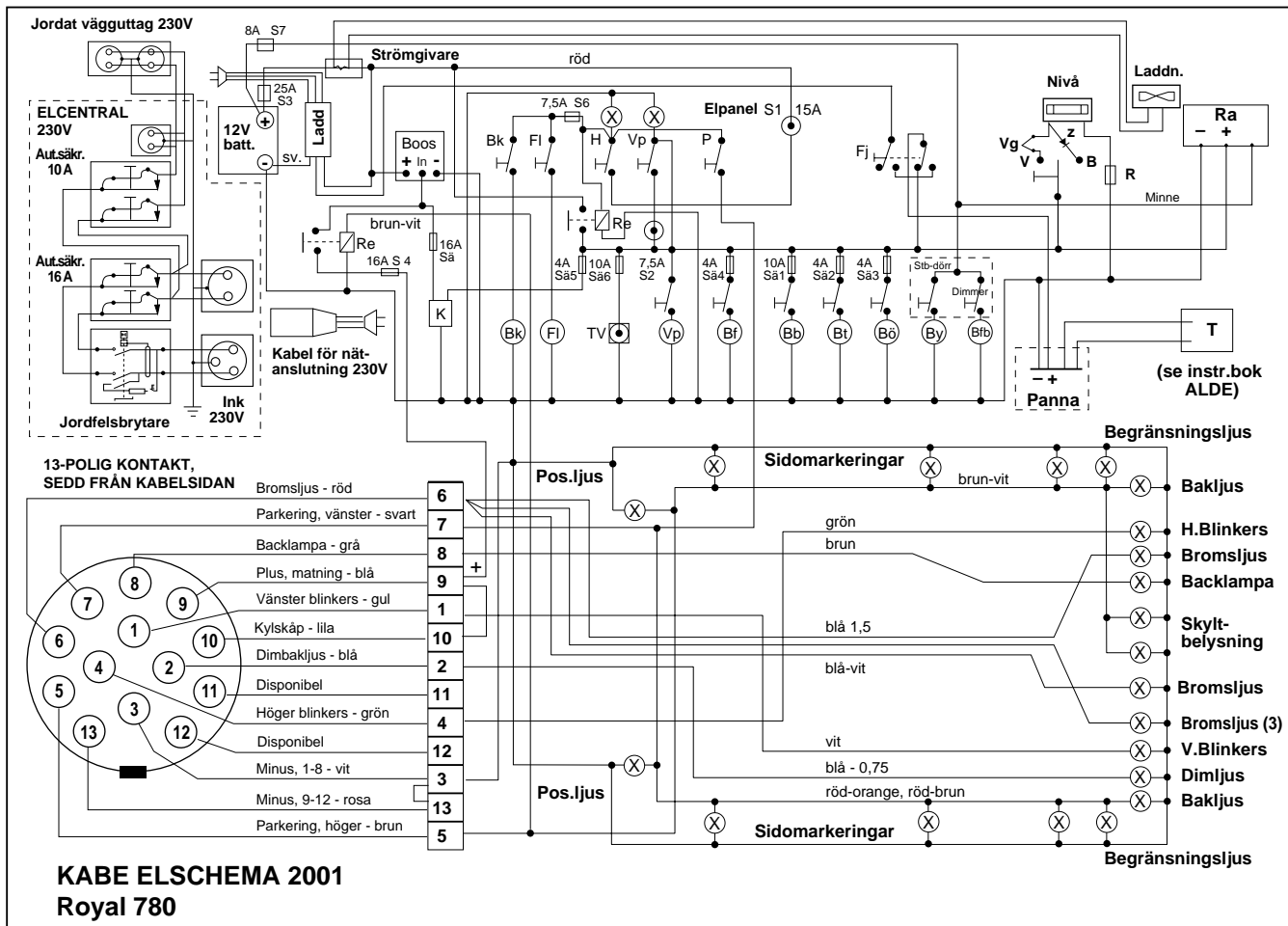
Vattenspump ca 55W/tim.

12V TV-apparater förbrukar ca 30-60W/tim.

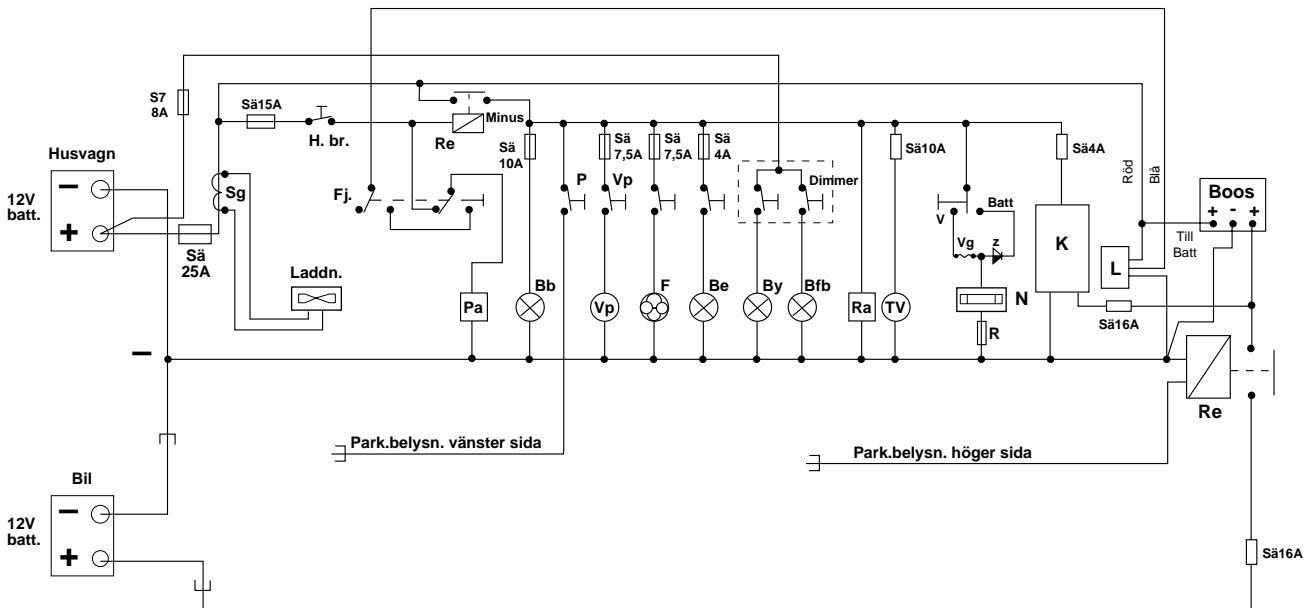
Glödlampornas förbrukning överensstämmer med märkningen. Räkna inte med att få ut mer än 75% av batteriets fulla kapacitet, och betänk att batteriet heller inte mår bra av att laddas ur helt (sjunker batterispänningen under 10,5V startar ej pannan).

FÖRKLARING ELSHEMA

B	Batteritest	K	Kylskåp	Sä1	Säkr. belysning bak, 10A
Bb	Belysning bak	P	Strömställare park.belysn.	Sä2	Säkr. belysning toalett, 4A
Bf	Belysning fram	R	Motstånd	Sä3	Säkr. belysning övrigt, 4A
Bfb	Belysning frambord	Ra	Radio	Sä4	Säkr. belysning fram, 4A
Bt	Belysning toalett	Re	Relä laddning	Sä5	Säkr. tändelektronik kyl, 4A
Bk	Belysning kök	S1	Huvudsäkring, 15A	Sä6	Säkr. 12V-uttag, 10A
By	Belysning ytterlampa	S2	Huvudsäkring vattenpump, 7,5A	T	Termostat
Bö	Belysning övrigt	S3	Sladdsäkring batteri, 25A	TV	12V-uttag
D	Diod	S4	Sladdsäkring 11-ledare, 16A	V	Strömställare vattenmätare
Fj	Strömställare fjällkoppling	S6	Sladdsäkring fläkt, 7,5A	Vg	Vattengivare
Fl	Fläkt	S7	Sladdsäkring Bfb och By, 8A	Vp	Strömställare vattenpump
H	Strömställare huvudström			Z	Zenerdiod



- | | | | |
|----------------------------|----------------------------|-------------------|------------------------|
| Bb Belysning bak | K Kylskåp | Pa Panna | Sg Strömgivare |
| Be Belysning | L Laddare | R Motstånd | TV 12V-uttag |
| Boos Batteri-Booser | Ladd Laddinstrument | Ra Radio | Vg Vattengivare |
| Fj Fjällkoppling | N Nivåinstrument | Re Relä | Vp Vattenpump |
| F Fläkt | P Park.belysning | Sä Säkring | Z Zenerdiod |
| H.br. Huvudbrytare | | | |



KABE ENLINJESKEMA 2001
Royal 780

GASOLSYSTEM

GASOL

Gasol är en petroleumprodukt. När gasol brinner avges kolsyra och vattenånga, men för att förbränningen skall bli fullständig fordras god tillförsel av luft. Ett tvåålgigt gasolkök kräver upp till 7 gånger så mycket luft, som en människa i hårt arbete.

I gasolflaska kan gasen förvaras säkert hur länge som helst, utan att förstöras. Den är därvid komprimerad till vätskeform. I en nyfylld flaska upptas volymen till 80 % av flytande gasol.

- Flaskan skall alltid stå upprätt. Ligger den, och ventilen är öppen kan nämligen gasolvätska tränga ut i anslutna ledningar och ge stötvis upplammande lågor i brännarna.
- Flaskan får heller inte utsättas för onormal uppvärmning.

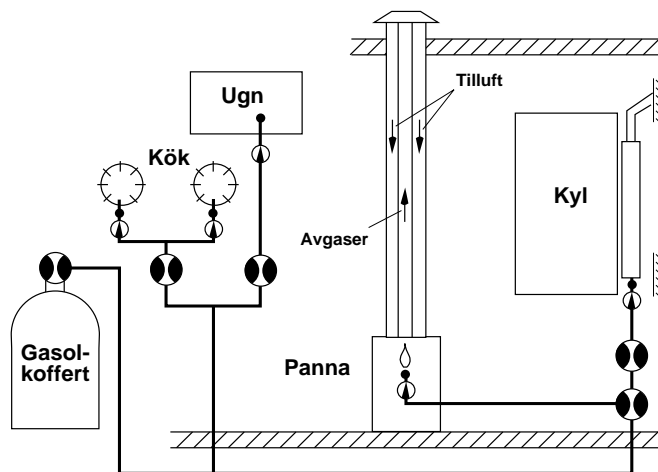
När flaskventilen öppnas passerar gasen ut från toppen av flaskan varvid trycket minskar och flytande gasol i en mängd som motsvarar den utströmmande gasen övergår till gasform i flaskan. Det förloppet fortgår så länge gasol i vätskeform finns i flaskan.

Gasol är tyngre än luft och blandar sig snabbt med omgivande luft. Dock kan den under vissa omständigheter samlas i lågt belägna utrymmen. Dess karakteristiska lukt varnar vid läckage.

Gasol finns i två former: propan och butan. För husvagnar skall propan användas, då den förgasas ned till ca -35° medan butan slutar förgasas vid -5°C .

I Sverige tillhandahålles endast propan medan man i utlandet även får butan.

Begär alltid propan vid köp av gasol i utlandet om Ni kommer att använda gasen vintertid. För drift av husvagnens apparatur vid en yttertemperatur över -5° kan även butan användas.



- HUVUDKRAN ⓪ AVSTÄNGNINGSKRAN
● TÄNDSÄKRING



OBS! Det är förbjudet att köra in på bensinstation med tända gasolapparater.

FLASKBYTE

Gasolubnen som vid leverans av vagnen är fylld med 11 kg propangas är placerad utvändigt i gasolkofferten.

På gasolbehållaren är en reducerventil monterad, vilken reducerar gastrycket till ett tryck motsvarande 3 kpa.

Alla i husvagnen förekommande gasapparater arbetar vid detta tryck.

Byte av flaska sker enligt följande:

- 1 Stäng av alla gasolapparater i vagnen.
Även kylskåpet!
- 2 Sedan stänger man gasolflaskans ventil och lossar slangen. Tänk på att kopplingen är vänstergängad och lossas medurs.
- 3 Skruva sedan fast kopplingen vid den nya flaskan och öppna ventilen. Kontrollera att inga läckage förekommer. Efter flaskbytet kan det finnas luft i gasolledningarna, så att det är svårt att tända t.ex. spislågan. Upprepa i så fall försöken tills gasen når fram.

(Om någon av gasolapparaterna varit påslagen medan flaskbytet skett måste den tändas på nytt)

Hos Din husvagnshandlare kan Du som extra tillbehör köpa mellankopplingar för utländska gasolflaskor, vilket möjliggör anslutning av svenska reducerventiler.

På vintern kan man, för att undvika att fukt i anslutningsgöngen fryser till is och hindrar gasoltillförseln, öppna gasolkranen ett ögonblick i samband med flaskbytet. Då blåses ev. fukt bort av gasen och kan inte frysa i reduceringsventilen. **Men tänk på eldfaran !**

- Om byte av reduceringsventil av någon anledning behöver ske i utlandet kontrollera att Ni köper en för rätt tryck.



Var noga med att gasolflaskan är ordentligt fastspänd.

Hos Din husvagnshandlare kan Du som extra tillbehör köpa mellankopplingar för gasolflaskor som möjliggör påfyllning av gas på utländska påfyllningscentraler.

KONTROLL AV GASOLSYSTEM

Vid leverans är KABE-vagnen provad enl. gällande bestämmelser. Gasolsystemet är utfört enligt Sprängämnesinspektionens bestämmelser SÄIFS 1995:8 för installation i husvagnar.

- Minst en gång om året skall gasolsystemet i sin helhet täthetsprovas. I övrigt bör följande kontroller göras regelbundet:
1. Kontrollera gasledningar och gasolapparater dagligen vid kontinuerlig drift.
 2. Kontrollera anslutningar med såpvatten eller läckspray vid flaskbyte.

Vid den årliga kontrollen skall nötta eller defekta slangar bytas ut.



OBS!

Gasol är ej giftig. För att ev. gasolutströmning skall kunna uppmärksammas är till gasolen tillsatt ett starkt luktämne. Om det luktar gasol i vagnen skall ventilen på behållaren omedelbart stängas och läckaget lokaliseras och tätas. Täthetsprova därefter hela systemet. Täthetsprovet får ej ske med högre tryck än 0,15 kp/cm² när annars tändsäkringar kan förstöras.

GASOLLÄCKAGETEST

Gasolläckagetestet börjar med att Du stänger av alla gasolapparater, även kylskåpet, och öppnar flaskventilen.

Pensla på en såplösning eller spruta läckspray på kopplingar, anslutningar och ventiler. Bubblor bevisar läckage. Tänk på att även gasolförbrukarna (värmepanna, spis etc.) också behöver testas. Detta gör Du enklast genom att använda KAMA täthetsprovare eller låta en fackman testa.

ÅTGÄRDER VID EVENTUELL BRAND

Brandbekämpning

För att kunna släcka en mindre brand i husvagnen rekommenderas att en pulversläckare finns i vagnen. Enbart vatten för släckningsarbete rekommenderas inte.

Vid mindre brand inomhus

Stäng avstängningsventilerna inne i vagnen och huvudkranen på gasolflaskan i gasolkofferten. Gör Dig förtrogen med brandbekämpningsmaterialet på campingplatsen.

Utrymning

Lämna vagnen via de öppningsbara fönstren, om det inte är möjligt att lämna vagnen genom ytterdörren eller trängsel uppstår på g a för många personer. Lär Dig handhavande av fönsterbeslagen.

Brännbara föremål

Tillse att brännbara föremål ej kan hamna intill öppna låga (köket eller tända ljus).

GASOLFÖRBRUKNING

Förbrukningen varierar beroende på årstid (vinter-väder med varmare kan dra mycket) och naturligtvis beroende på hur mycket Du använder spisen.

Kylskåpet drar inte många gram per timme, men är i gengäld igång flera timmar per dygn.

Här är en tabell med tumregler. Räkna med 10 kg gasol, 10.000 gram, i full flaska.

Spis: Sparlåga - full låga 35-110 g/tim.

Värmepanna (beroende på termostatinställningen):
20-430 g/tim.

Kylskåp: 8 g/tim.

Gastrycket sjunker med temperaturen!

Vid -15°C strömmar bara hälften så mycket gas per minut ur flaskan som vid +13°C. Det beror på att gastrycket sjunker med temperaturen.

Om det i en 11 kg flaska finns 2,5 kg gas kvar och temperaturen är -15°C, kan den inte avge mer än 350 gram i timmen. Vid +13°C kan den avge hela 700 gram per timme. Det förklarar också varför det vid stark kyla är svårt att få upp värmen i vagnen fast brännaren är inkopplad. Felet är i första hand att det är för lite gas i flaskan.

En nyfylld 11 kg flaska kan vid -15°C ge över 900 gram och vid +13°C hela 1.800 gram per timme.

I nedanstående tabell ser Du det möjliga gasoluttaget per timme vid olika temperatur och olika fyllnadsgrad.

Mängd gasol					
	2,5	4,5	7,0	9,0	11,0
Temp	Möjligt uttag (gram)				
- 18	315	427	603	767	807
- 12	387	522	735	943	989
- 7	458	617	871	1120	1170
- 1	531	712	1010	1290	1360
+ 4	603	812	1140	1470	1550
+ 10	671	907	1280	1650	1730

GASOLKÖK

Gasolköket som är inbyggt i diskbänken är försett med 3 brännare. Tändsäkring finns på varje brännare. Tändsäkringen stänger automatiskt av gasen ifall lågan slocknar p g a överkokning e dyl.

OBS! Glaslocket får ej fällas ned, när någon av brännarna är tänd.

Brännarna tändes och släckes på följande vis:

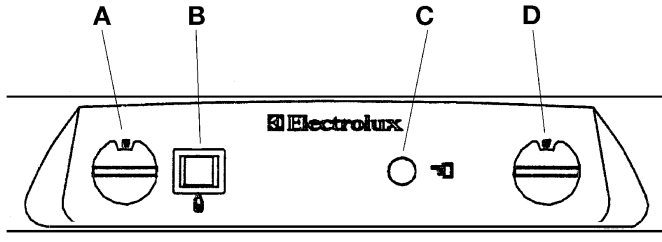
1. Öppna huvudkranen märkt "kök", vilken är placerad i underskåpet.
2. Reglagevreden till respektive brännare sitter på hällens ovansida. Tryck in reglagevredet något till den brännare som skall tändas och vrid motsols till symbolen för stor låga.
3. Tänd tändstickan och håll den intill brännaren samtidigt som reglagevredet trycks i botten.
4. När lågan tänts hålles vredet intryckt i 10-15 sekunder varvid tändsäkringen blir varm och håller öppet för genomströmning. Släpp därefter ut vredet. Föres vredet till den lilla lågsymbolen erhålles sparlåga.
5. Stäng av brännaren genom att föra reglagevredet medsols så att punkten på reglaget pekar uppåt. Kranen är nu i utgångsläge och brännaren släckt.
6. Stäng huvudkranen märkt "kök".



OBS! Gasolköket får ej användas för rumsuppvärmning.

KYLSKÅP 135 liter

ROYAL-serien är utrustad med ett 135 liters kylskåp av fabrikat Electrolux, typ RM 4505, som har ett separat 2-stjärnigt frysack på 25 liter.



För kylskåpet gäller att det skall rengöras före användandet. Använd ett mildt oparfymrat diskmedel vid all rengöring. Använd aldrig starka kemiska medel eller slipande medel.

START AV KYLSKÅP RM 4505

Kontrollera före start av kylskåpet att endast ett driftsätt är inkopplat. Alternativen är: Gas eller 230V samt även 12V under körning.

Gas: Vid första användningen av kylskåpet och efter reparation, utbyte av gasflaskor e.dyl. kan det finnas luft i ledningen.

1. Se till att alla ventiler från gasflaskan till kylskåpet är öppna.
2. Vrid energiväljaren (A) till läge GAS, ett tickande ljud hörs och lampan (E) börjar blinka.
3. Vrid termostatratten (B) till läge 7.
4. Tryck in knapp (C), så att tändsäkringen öppnas och gasen strömmar till brännaren.
5. När lampan slutar blinka har lågan tänts. Skulle lågan slockna, tänds den automatiskt igen. Har lågan inte tänts efter 1 minut, gör en ny start.
6. Håll (C) intryckt i ytterligare 10-15 sek och släpp den sedan.

För att stänga av kylskåpet, vrid energiväljare (A) till läge 0.

230V:

- Sätt energiväljaren (A) på läge ELEC = 230 V.

12V: 12 V-drift bör man bara använda vid körning (med arbetande motor) - i annat fall urladdas batteriet snabbt.

- Sätt energiväljaren (A) på läge 12 V.

TEMPERATURREGLERING AV KYLSKÅP

230V: Välj önskad temperatur med termostaten (A).

Gas: Välj önskad temperatur med termostaten (D).

12V: Är ej termostatreglerad.

Som förvaringstemperatur rekommenderas +4 - +8°C. Skåpets placering, omgivningens temperatur, mängden av förvarade produkter och hur ofta dörren öppnas avgör med vilken inställning denna temperatur erhålles.

Gastermostaten kan inställas steglöst mellan 1-5. El-termostaten mellan 1-7. Termostaten reglerar aggregatets funktion så att den inställda temperaturen bibehålles.

AVSTÄNGNING

230V: Tryck in 230V strömbrytaren (B) i läge 0.

Gas: Stäng gasolflaskans eller gasledningens ventil.

12V: Tryck in 12V strömbrytaren (C) i läge 0.



VIKTIGT!

Kylskåpets ventilationsgaller får under inga omständigheter övertäckas så att luftcirkulationen hindras. Övertäckning kan medföra överhettning. Gäller speciellt sommartid. Vid vinterbruk kan täckning delvis ske med hjälp av skyddshuv enligt beskrivning till höger.

Alla kylskåp har utvändig ventilation genom två galleröppningar i väggen alt. ett galler i väggen och ventilationskåpa på taket.

Som tillbehör finns skyddshuvar avsedda för täckning av ventilationsgaller vid vinterbruk. Huvarna kan användas vid 0° och lägre och fungerar dels som snöskydd, dels för att kylskåpstemperaturen inte skall bli för låg vid låg yttertemperatur.

OBS! Vid spänningsfall på 230V-nätet, vilket ofta förekommer vid hög elnätsbelastning på campingplatser, reduceras kylskåpets kapacitet vid 230V drift.

ALLMÄNNA RÅD KYLSKÅP

Kylskåpet lämpar sig för förvaring av alla matvaror som lätt blir förstörda i rumsvärme samt för matvaror som bör serveras avkylda. Matvarorna placeras i skåpet när de är kalla eller nerkylda åtminstone till rumstemperatur.

Matvaror med kraftig smak och lukt ger lätt smak och lukt åt andra. Därför bör alla matvaror som förvaras i kylskåpet placeras i slutna kärl eller inlindade i plastfolie. På så sätt hindras också matvarorna att torka under förvaringen och frostbildningen i skåpet blir ej så stor.

FRYSFACKET

I kylskåpet finns ett 2-stjärnigt frysack där man under förhållanden, som internationella normer anger, uppnår minst -12°C. Djupfrysta produkter kan förvaras i facket 3-5 dygn. Frysacket är dock inte avsett för djupfrysning av produkter.

AVFROSTNING

Luftfuktigheten i kylutrymmets inre avsätter sig som rimfrost resp isskikt på flänspaketet. Detta skikt isolerar flänsarna så att endast ett dåligt temperaturombyte kan äga rum.

Avfrostningen av evaporatorn i matförvaringsfacket sker automatiskt vid eldrift upp till termostatinställning 5 och vid gasdrift upp till inställning 1,5. Om kylskåpet är inställt på högre siffror, skall termostaten vridas tillbaka till ovan angivna siffror. Smältvattnet avdunstar i en speciell skål.

Frysacket behöver endast avfrostas med längre mellanrum och då måste kylskåpet kopplas ifrån genom att man drar stickproppen ur vägguttaget eller att gasen stängs av.



Lägg aldrig varm mat i kylskåpet.

FELSÖKNING

Ifall kylskåpet inte startar i gasolläget

1. Finns det gasol i flaskan?
2. Har gasolflaskans ventil öppnats?
3. Har kylskåpets huvudkran öppnats?
4. Har väljarreglaget ställts i gasolläge?

Om lågan brinner men kylskåpet inte blir kallt.

1. Kontrollera att vagnen står vågrätt.
2. Kontrollera att ventilationsgaller ej är igensatta.
3. Fungerar kylskåpet på eldrift?

Om kylskåpet fungerar med eldrift men ej gasoldrift, kan skräp sitta i munstycket för lågan och förvränga dess form. Damm eller "gröna flugor" som under längre tids stillastående gärna samlas i brännaren förhindrar effektiv kylning. Låt en fackman lösa problemet.

I ÖVRIGT SE UTFÖRLIGARE BRUKS- OCH SKÖTSEL-ANVISNING VILKEN BIFOGAS KYLSKÅPET

UGN

Ugn är standard i ROYAL-modellerna. Innan ugnen för första gången tas i bruk bör den hettas upp till full effekt under ca 15 minuter. Då försvinner lagrings- och skydds-fett. Det osar något varför spisfläkten bör vara på eller god ventilation bör ordnas med hjälp av takluckorna. Gallret, bakplåten, ugnspannan och ugnens utsida kan tvättas med vanligt diskmedel.

TÄNDNING

Kontrollera före tändning att inget blockerar brännaren eller ventilationsgallren. **OBS!** Vid tändning av brännaren skall ugnsluckan alltid vara öppen.

1. Öppna huvudkranen för gasolen.
2. Öppna ugnsluckan helt. Tryck in termostatratten i botten och vrid den moturs till tändläge (se fig). Tändgnistan kommer automatiskt från tändstiftet när termostatratten trycks in.
3. Efter det att brännaren tänt, hålls ratten i intryckt läge i ytterligare ca 15 sekunder. Släpp därefter ut ratten sakta. Skulle lågan slockna, förfar på samma sätt igen men håll ratten intryckt lite längre. Släpper man ut ratten tidigare kan lågan slockna. I sådant fall måste man börja om från början. Detta förlopp styrs av termoelementet som sitter över brännaren vilket blir upphettat av lågorna. Det bildas då en termoelektrisk spänning som håller gasventilen öppen. Slocknar lågan av någon anledning stängs gasotillförseln automatiskt av.

Se även utförligare bruksanvisning som följer ugnen.

Instruktionsbok KABE Royal 2001 - sid 36/55

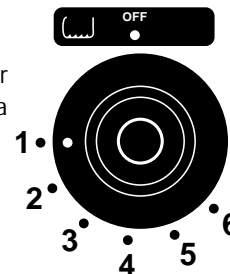
AVSTÄNGNING

Vrid ratten till stoppläge och stäng huvudkranen. Stäng alltid av gasotillförseln vid gasolflaskan när gasolförbrukande apparater inte är i bruk.

TEMPERATURINSTÄLLNING

Ugnen har termostatreglerad inställning av temperaturen mellan 125-225°C. Maxtemperaturen uppnås efter ca 20 minuter. De olika markeringarna (1-6) vid termostatratten motsvarar gradantalet i ugnen enligt nedan.

1 = 125°C, 2 = 140°C, 3 = 165°C
4 = 190°C, 5 = 210°C, 6 = 225°C



RENGÖRING

Utvändigt: Rengör med ett mildt diskmedel. Ta bort spillda syror som t.ex. vinäger och ättika omedelbart. Se till att brännarens öppningar är rena och att det finns fri passage för gasol/luft blandningen. **Skurpulver eller stålull får ej användas.**

Invändigt: Det är lättast att rengöra ugnens emaljerade delar medan de ännu är varma på samma sätt som ovan. Rengör ugnen efter varje användning.

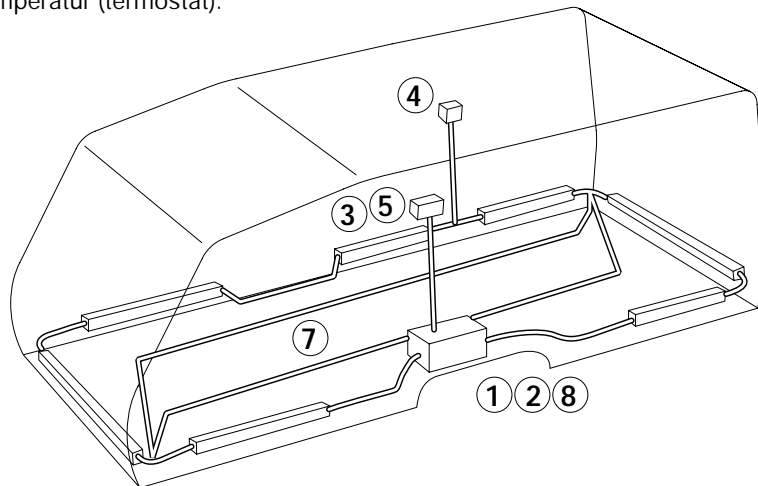


OBS! Grädda aldrig något i ugnen utan tillsyn.

VÄRMESYSTEM

ROYAL-modellerna är utrustade med centralvärme för vattenburen värme. Pannan får sin förbränningsluft via ett insugningsrör och släpper ut avgaserna via en skorsten på taket. Förbränningen är således helt skild från husvagnens inre. Skorstensförlängare, som medföljer vagnen kan användas under vintersäsong, när risk för mycket snö på taket föreligger.

Värmepannan är försedd med tändsäkring som automatiskt stänger av gastillförseln om lågan av någon anledning skulle slockna. Värme i vagnen regleras dels genom att man ställer in önskad vattentemperatur, dels av temperaturreglerare som kan inställas på önskad rumstemperatur (termostat).



ALDE KOMPAKTPANNA C 3000

ROYAL-modellerna har en panna av ovanstående typ som är placerad i garderoben. Pannan har integrerad varmvattenberedare, elpatron på 3 kW och separat expansionskär. Elpatronen är ansluten till separat 230V-ledning, som är avsäkrad med 16A automatsäkring och tillåter användning av elpatronen på 3 kW. Detta förutsätter dock att anslutningen på stolpen tillåter ett uttag av 16A.



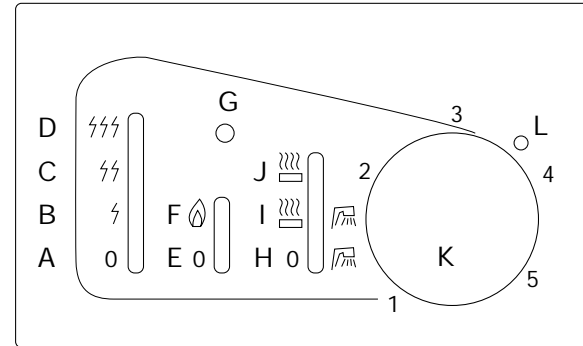
1. Värmepanna
2. Elpatron
3. Effektkopplare
4. Expansionskäril med 12V cirkulationspump
5. Rumstermostat
6. Panntermostat (placeringen kan variera beroende av vagnsmodell)
7. Golvvärme
8. Vv-beredare

C 3000-PANNANS MANÖVERPANEL

Pannan regleras via skjutströmbrytare på manöverpanelen. Den temperatur som önskas i husvagnen ställs in och styrs via manöverpanelens termostat.

MANÖVERPANELS FUNKTIONER

- A. Elpatron frånslagen.
- B. Elpatron tillslagen på 1050 W effekt.
- C. Elpatron tillslagen på 2100 W effekt.
- D. Elpatron tillslagen på 3150 W effekt.
- E. Gasolpannan frånslagen.
- F. Gasolpannan tillslagen.
- G. Lysdiod, indikerar att gasolpannan gått i blockering (brännaren har ej tänt eller slocknat av någon anledning).
- H. Cirkulationspumpen frånslagen. Elpatronen/gasolpannans drift styrs av pannans inbyggda termostat. Används sommartid när endast varmvatten önskas.
- I. Cirkulationspumpen tillslagen och styrs av termostaten på manöverpanelen. Elpatronens/gasolpannans drift styrs av pannans inbyggda termostat. Används när både värme och varmvatten önskas (**normalläge**).
- J. Cirkulationspumpen tillslagen och går konstant. Elpatronens/gasolpannans drift styrs av termostaten på manöverpanelen. Ger den jämnaste värmen i fordonet men lägre varmvattenkapacitet.
- K. Vred för inställning av önskad rumstemperatur.
- L. Indexmärke för ca 22°C rumstemperatur.



Manöverpanel C 3000

FYLLNING AV SYSTEMET

För att panna och värmesystemet ej skall utsättas för frysrisk - eller skadas genom korrosion - skall ovillkorligen 40% GLYKOL (motsvarande för -26°C) av för ändamålet lämplig kvalitet vara inblandat i det vatten som fylls i pannan. Föreligger behov att skydda värmeanläggningen mot extremt låga temperaturer måste glykolhalten ytterligare höjas.

Påfyllning

Lyft bort skyddsskivan framför expansionskärlet (är festsatt med kardborreband). Lossa cirkulationspumpens mutter och lyft upp denna. Fyll sedan systemet så att vätskenivån är strax över MIN (vid kall panna). Sänk ner pumpen och dra fast muttern. Sätt tillbaka skyddsskivan.

Avtappning

Avtappning sker genom att avtappningspluggen, som sitter under golvet vid pannan lossas med tång. Lossa även på locket till expansionskärlet.

Regelbunden kontroll bör göras, för att se att inget läckage har uppstått vid någon av skarvarna på värmeslingan. Skulle Glykol ha läckt ur, skölj noga med vatten och torka upp.

LUFTNING

- Se till att avtappningspluggen och avluftningsnippel är åtskruvad.
- Avluftningsnipplarna är placerade bakom konvektor-skyddet i toaletterummen, innanför främre stödlisen vid ytterdörren samt på U-rör på bakre gavel av C 3000-pannan.
- Fyll på vätska enligt tidigare beskrivning. Lossa på avluftningsskruven och släpp ut ev. luft.
- Kör igång värmen och cirkulationspumpen. Låt detta gå en stund för att få bort ev luft i systemet.
- Om det finns luft kvar i systemet hörs ett "bubblande" ljud i expansionskärlet. Systemet skall gå tills detta ljud upphört.
- Glöm inte att fylla på vätska allteftersom nivån sjunker.

Skulle det ändå finnas luft i systemet kan man förfara på följande sätt:

- Veva ner stödhjulet så långt det går så att vagnen "står på huvudet" framåt. Låt stå så ca 5 minuter. Ändra sedan läget på vagnen så att den lutar så mycket som möjligt åt andra hållet. Låt stå så i ca 5 minuter. Upprepa detta några gånger och kör sedan igång värmesystemet enligt ovan.

GOLVÄRME

ROYAL-modellerna är försedda med KABEs patentsökta vattenburna golvvärmesystem.

Golvtemperaturen regleras automatiskt genom en shuntning från det övriga systemet.



I vagnar med golvvärme får inte skruvas eller spikas i golvet.

RUMSTERMOSTAT

Med rumstermostaten inställes önskad temperatur i vagnen. Termostaten styr pannans cirkulationspump 12V eller elpatronens effektreläer. De olika alternativen inställes på pannans elpanel.

VIKTIGT!

Vid spänningsfall på 230V-nätet, vilket ofta förekommer vid hög belastning på campingplatser, reduceras elpatronens kapacitet.

ELPATRON

Elpatron, för uppvärmning av vattnet till radiatorerna när vagnen står uppställd med anslutning till 230V-nätet finns som standard i alla KABE-vagnen.

Elpatronen är inbyggd i C 3000-pannan.

OBS!

Om anslutningskabeln är lång kan spänningsförluster uppstå, varvid elpatronens effekt minskar i förhållande därtill.

VARMVATTENBEREDARE

Varmvattenberedare är standard och är inbyggd i pannan. Beredaren har en volym på ca 8,5 liter färskvatten och kan producera ca 12 liter 40°C vatten per halvtimme (vid 10°C kallvattentemperatur).

När varmvattenberedaren ska användas bör gasolpannan startas ca 20 minuter i förväg, och gå på max panntemperatur för att få ut maximalt med varmvatten.

Om elpatron används istället för gas för att värma upp beredaren, minskar kapaciteten något.

Spola alltid igenom beredaren innan den används, speciellt efter längre stillestånd.

Vid kontinuerlig användning av beredaren skall den tömmas ca 1 gång/mån. Detta för att få en ny luftkudde i beredaren.

PÅFYLLNING AV VARMVATTENBEREDARE

Påfyllning av varmvattenberedaren behöver bara ske en gång. Sätt strömbrytaren för vattenpump på elpanelen på "Till". Öppna engreppsblandaren i varmvattenställning tills vatten strömmar genom utkastaren. Då är varmvattenberedaren fylld.

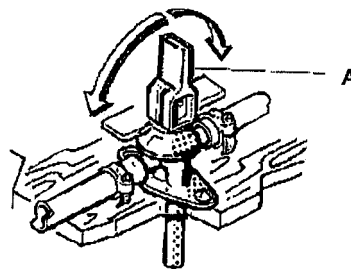


**OBS! Färskvattnet i varmvattenberedaren skall alltid tappas ut när det är risk för frost och vagnen inte används.
Garantin täcker inte frostsador.**

TÖMNING AV VARMVATTENBEREDARE

Tömning av beredaren sker enligt följande:

1. Slå ifrån färskvattenpumpen.
2. Öppna samtliga varmvattenkranar i fordonet.
3. Öppna därefter säkerhets-/avtappningsventilen genom att föra upp den gula spaken (A) i vertikalt läge.
4. Beredaren töms nu direkt ut under fordonet via säkerhets-/avtappningsventilens slang. Kontrollera att allt vatten rinner ut (ca 8-9 liter). Låt säkerhets-/avtappningsventilen vara öppen tills beredaren skall användas igen.



VATTENSYSTEM

ROYAL-modellerna har vattentank med utvändig påfyllning, bestående av utvändigt påfyllningsrör med låsbart lock och tömningssystem bestående av utvändigt kran. Via vattenslangar pumpas vattnet upp till utkastarna. För att vattenpumpen skall sättas i funktion krävs att strömställaren på elpanelen ställs på läge "Till". Vattentanken rengöres genom att locket ovanpå tanken skruvas av. Med exempelvis en diskborste kan man sedan skura hela tanken ren.

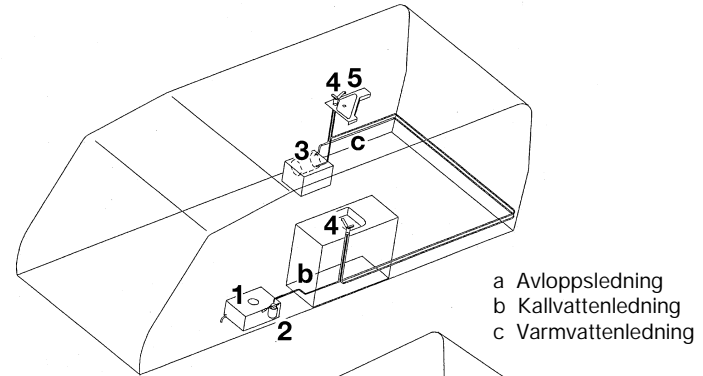
Sköljvattnet avleds genom avloppet. Vattensystemets koppling framgår av skiss.

Engreppsblandare med handdusch

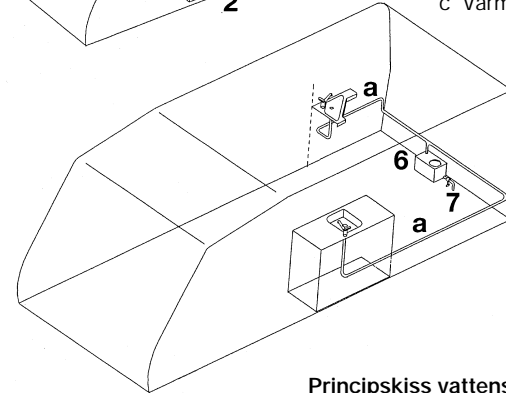
ROYAL-modellerna har vattenkranar av typ engreppsblandare.

Vattenpumpen startar då handgreppet lyfts uppåt och påverkar den inbyggda strömbrytaren, vilken åter bryts när greppet trycks neråt. Blandning av varm- och kallvatten sker genom vridning av greppet till vänster resp. höger.

Duschhandtaget kan genom vridning av duschstrilen ställas om mellan duschstrilning och samlad stråle.



- a Avloppsledning
- b Kallvattenledning
- c Varmvattenledning



Principskiss vattensystem

1. Vattentank med utvändig påfyllning och tömning
2. Vattenpump (i tanken)
3. Varmvattenberedare
4. Enhandsblandare
5. Handdusch
6. Spillvattentank
7. Avlopp



Tillse alltid att färskt vatten finns i vattentankarna, då gammalt vatten kan vara vådligt.

VARM- OCH KALLVATTEN

ROYAL-modellerna har varmvattenberedare som standard. Beredaren är kopplad till det övriga vattensystemet, varför vattentank och pump är gemensamma för både varmt och kallt vatten. Varmvattenberedaren är en rostfri varmvattenberedare av förrådstyp. Den har en volym på 8,5 liter som vid maximalt utnyttjande kan ge ca 17 liter 40°C vatten.

I vagnarna finns vid förbrukningsstället en engrepps-blandare med blå markering, som ger kallt vatten och röd markering, som ger varmt vatten. Mellanlägen ger blandning mellan varm och kall. En förutsättning för att erhålla varmvatten är således att pannan är igång eller att 230V elpatron är i drift.

Under varm väderlek skall 12V cirkulationspumpen vara frånslagen för att så lite värmemängd som möjligt skall gå ut i husvagnen.

PÅFYLLNING - AVTAPPNING

Påfyllning sker genom det utvändiga påfyllningsröret. Kontrollera att tankens avtappningskran är stängd.

Avtappning av systemet sker enligt följande:

Töm vattentanken genom att öppna kranen i botten på tanken. Öppna engreppsblandaren och låt pumpen gå tills vattnet upphört att rinna. Upprepa detta vid tappställen i toalett och pentry.

FRYSRISK

För färskvattenpumpen gäller att det är viktigt att tömma den på allt vatten då vagnen lämnas ouppvärm� vintertid. Risk föreligger annars att pumpen kan frysa sönder.

OBS!

Garanti gäller ej för pump som gått sönder p g a frysning

AVLOPP

ROYAL-modellerna har ett integrerat avloppssystem och spillvattensäck som standard.

Avloppen från kök och toaletterum är ihopkopplade och utloppet är försett med en avstängningskran, åtkomlig från vagnens utsida, och anslutningsnippel för anslutning av spillvattensäck.

Före anslutningsnippel till spillvattensäck finns en spillvattentank på 15 liter, som kan användas, när avstängningskranen är stängd och spillvattensäck ej ansluten (för kort rast på parkeringsplats och vintercamping).

Där duschkar förekommer finns ytterligare ett avlopp. Ett s k "störtavlopp" till vilket ej någon separat spillvattensäck medföljer.

VENTILATION

ROYAL-modellerna är utrustade enligt lagen om säkerhetsventilation, vilket innebär att systemet är utfört och testat enligt normer som fastställts av Sprängämnesinspektionen. **Detta innebär att vagnarna har en given fast ventilation, som ej får ändras!**

Den gamla luften evakueras genom Elektroluxventilatorer och självventilerande takluckor.

Friskluftintagen är placerade i golvet under radiatorerna. Luften leds via friskluftstrummor genom radiatorerna in i vagnen.



OBS! Att täppa till luftintag och utsläpp är förbjudet liksom att ändra given fast ventilation.

KÖKSVENTILATION

Köksventilationen är av självdragstyp vilket innebär att en ventilator, placerad på taket, suger ut matoset via en utsugningsslang, placerad inne i porslinsskåpet. Slangen mynnar ut i insugningskåpan som sitter över gasolköket.

KABE-vagnen har en motordriven fläkt monterad vilken ger ett kraftigare utsug. Strömbrytaren är placerad på fläktens panel under porslinsskåpet, där även strömbrytare för köksbelysning är placerad.

FLÄKTFILTRET

Fläktfiltret som absorberar det fett som finns i matoset, behöver då och då göras rent. Hur ofta det skall ske beror naturligtvis på matvarorna och på hur mycket fläkten är igång. Vänta inte tills fläktens sugförmåga avtar. Rengöringen sker lätt med varmvatten tillsatt med något syntetiskt tvättmedel.

FLÄKTHJULET

Genom att skruva bort takanslutningen, kan man komma åt fläkthjul och motor för rengöring.

KONDENS INUTI FÖNSTER

Vi har alltid två klimat att dras med. Ett ute och ett inne. I fönster finns det även ett tredje klimat, nämligen mellan rutorna. Klimatet bestäms av temperatur och luftfuktighet. Även vinden kan ha en viss inverkan.

När temperaturen sänks ökar den relativa fuktigheten i luften. Då varm, fuktig luft avkyles, utfälls fuktigheten på kalla ytor t.ex. fönster. Då uppstår kondens (imma).

Husvagnsfönster tillverkas av akrylplast. Ett förnämligt material, men inte helt diffusionstätt vilket betyder att fönstret släpper igenom en mindre kvantitet av den vattenånga, som alltid finns i luft.

Som exempel kan nämnas att om lufttemperaturen är +14°C och luftens relativa fuktighet är 70% kan under ett dygn 0,3 gram vatten vandra genom en acrylplastskiva, som är 3 mm tjock och har en yta av 1 kvm förutsatt att relativa fuktigheten på skivans andra sida är lägre. 0,3 gram vatten är inte mycket, men om man tänker på att 1 kubikmeter luft vid +20°C innehåller högst 17 gram vatten, betyder ett tillskott av 0,3 gram mycket i den lilla luftmängd fönstret innehåller.

Ventilation är ett effektivt medel mot kondens på fönstrets insida. Luftfuktigheten påverkas av ventilationen. Om kall luft värms upp förmår den därigenom ta upp det fria vattnet (imman).

Det är alltså inget fel på Ert husvagnsfönster, om det bildas kondens mellan rutorna. Men det kan hända, att Ni får vänta någon tid innan den kondens som bildats försvinner helt.

VENTILATIONSLUCKA I "SOVRUMMET"

Denna tillåter dragfri extraventilation under natten eller även när man inte uppehåller sig i vagnen.

Med spännet kan man ställa luckan i önskat läge. För att stänga den helt, tryck till i överkant och lås spännet.

(De flesta vagnar kan även kompletteras med ventilationslucka i främre salongen).

UNDERHÅLL

LACKERING

Vagnen är utvändigt klädd med brännlackerad aluminiumplåt och akrylfilmbelagd ABS-plast. Vid hård nedsmutsning med kvarsittande asfalt och saltrester kan dessa svårare fall tas bort med lämpliga bilvårdsmedel på samma sätt som man gör med en bil i motsvarande fall.

Man måste omedelbart därefter tvätta rent med exempelvis vaxschampo och rikligt med vatten.

För att sedan skydda den rengjorda lacken bör man vaxa en gång per år. Ev. stenskottsskador bättras enkelt genom att man "sticker i" med en spetsig hårpensel (se även bif skötselråd från "Euramax").

TVÄTT OCH VAXNING

Tvätt och vaxning av husvagnen görs enligt samma regler som gäller för biltvätt. Använd rikligt med vatten och något av de i handeln förekommande tvättmedlen speciellt avsedda för husvagn.

Vaxar Du vagnen vår och höst är det lättare att hålla den ren.

OBS! Använd endast vax som ej innehåller slipmedel.



Utvändiga plastdetaljer får ej tvättas med lösningsmedel.



OBS! Petroliumbaserade lösning/tvättmedel får ej användas.



OBS! Använd aldrig smutsiga trasor, skurpulver eller lösningsmedel av något slag, ej heller vanliga fönsterputsmedel. Asfaltfläckar etc. kan avlägsnas med fotogen, varefter hela fönstret tvättas. Färgfläckar kan avlägsnas med stålull. Efterpolera med polish.



Avfettningsmedel får ej användas då det kan lösa upp tätningssmassa i skarvar och genomföringar. Högtryckstvätt skall ej användas.

DÖRR

Dörren och dörrtätningen är en av de mest utsatta detaljerna på husvagnen då de utsätts för ständiga temperaturväxlingar. Dörrgångjärn och lås, som utsätts för regn och smutsvatten bör, under husvagnens användningstid smörjas, varje månad.

FÖNSTER

För att i största utsträckning undvika kondens och för erhållande av god isolering är samliga fönster dubbla. Fönstret hålles öppet genom att handtaget på stängningsmekanismen vrides in mot fönstrets mitt.

Fönstren är av acrylglas. Ett starkt, klart och segt material, som emellertid fordrar försiktighet så att det inte repas.

Rengöring av fönster måste ske försiktigt då de är mycket repkänsliga. Vid utvändig rengöring användes rikligt med vatten och mjuk svamp. Då alla repande partiklar borttagits kan putsning ske med tvål och vatten och en mjuk trasa. Rentorkning kan sedan ske med sämskinn.

Har Ni erhållit mindre repor kan dessa i allmänhet poleras bort med ett polermedel, exempelvis Turtlewax.



Torka aldrig ett fönster med en torr trasa utan att den först rengjorts med hjälp av mycket vatten.

FÖNSTER MED INTEGRERAD RULLGARDIN

Manövrering rullgardin/myggnät

Mörkläggningsgardinen är monterad nertill och myggnätsgardinen upptill. Detta tillåter solskydd av dynornas ryggstöd och ger på kvällen insiktsskydd, trots att man kan ha viss ventilation genom myggnätet vid öppet fönster.

Sammankoppling av gardinen göres genom att föra övre gardinen ner mot den undre så att beslagen snäpps ihop.

OBS! Greppa endast snäpplåsen!

Myggnät och rullgardin kan ställas i önskat läge. Isärkoppling sker i omvänd ordning. För myggnätet till nedre läget, frigör spärrarna och för myggnätet till övre viloläge.

Tvättning

Tvättning av gardinerna sker med mild tvällösning.

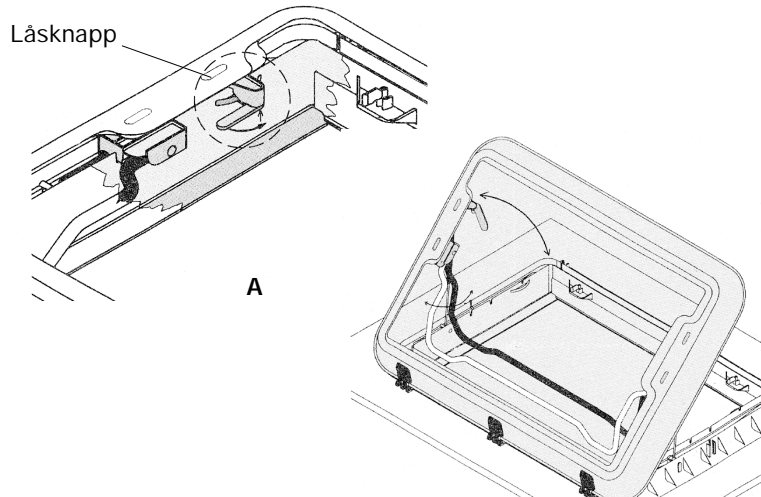
TAKLUCKOR HEKI 2

Anvisning för användning:

Att öppna takluckan snett uppåt

1. Tryck ner låsknappen som befinner sig på de båda låsvredena på glasrutan och vrid låsvredet 90°.
2. Ta tag i bygel i mitten, klipsa loss den ur förankringen, sväng den nedåt och tryck glasrutan uppåt (efter ca 150 mm stöds glasrutan med hjälp av de båda gasfjädrarna).
3. Klipsa fast bygel genom att svänga den i riktning mot glasrutan igen.

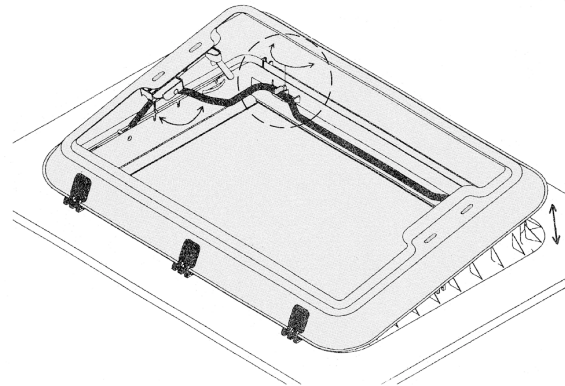
När man stänger glasrutan gör man enligt beskrivningen ovan, men i omvänd ordning.



Att öppna takluckan i ett mellanläge

1. Öppna de båda låsvredena på glasrutan (se fig A).
2. Ta tag i bygel i mitten, klipsa loss den ur förankringen, sväng den nedåt och tryck glasrutan utåt (efter ca 150 mm stöds glasrutan med hjälp av de båda gasfjädrarna).
3. Öppna båda klinkorna, sväng bygel i riktning mot mellanläget (klinka - se fig) och drag glasrutan nedåt så mycket att bygel anligger mot hållaren.
4. Säkra bygel med de båda klinkorna.

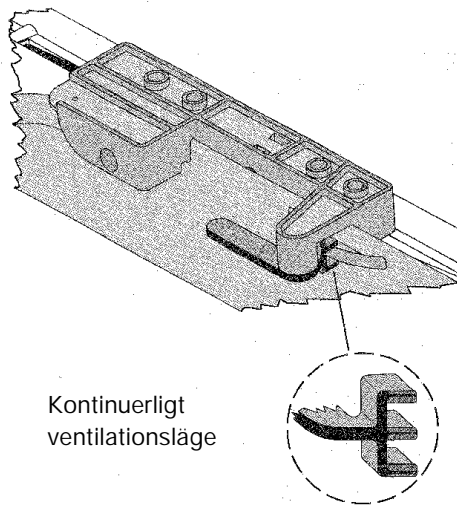
HEKI 2 stänger man enligt beskrivningen ovan men i omvänd ordningsföljd.



Att öppna takluckan för kontinuerlig ventilation

1. Öppna de båda låsvreden på glasrutan (se fig A).
2. Tryck upp glasrutan ca 2 cm med båda händerna med hjälp av de 2 låsvreden och skjut dem sedan in den för detta ändamål föresedda position.

HEKI 2 stänger man enligt beskrivningen ovan men i omvänd ordningsföljd.



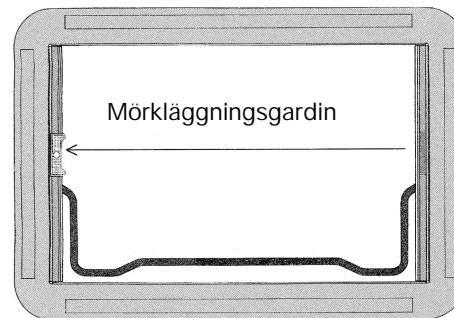
Att stänga rullgardinen

1. För att stänga rullgardinen tar du tag i ändstaven (utan vippkontakt) i greppursparingen och låser den i den mitt emot liggande ändstaven (med vippkontakt).

Observera!

Om solen skiner mycket kraftigt får man endast stänga mörkläggningsgardinen 2/3 och glasrutan måste finnas i läget "kontinuerlig ventilation".

2. Välj det önskade läget genom att samtidigt förskjuta de båda hopsatta ändstavarna. (Mörkläggningsgardin/ flugskyddsgardin)



Att öppna rullgardinen

1. Skjut rullgardinen (ändstav med vippkontakt) helt utåt (se figuren).
2. Ta med en hand tag i greppursparingen, tryck ner vippkontakten och låt rullgardinen dra sig tillbaka (den får inte smälla tillbaka).

Allmänna råd taklucka HEKI 2

- Trampa aldrig på akrylglaset.
- Stäng alltid HEKI 2 helt innan du börjar köra.
- Lämna aldrig fordonet om HEKI 2 är öppen.
- Kontakta en fackverkstad om du har problem eller något inte fungerar riktigt.
- Sopa alltid bort snö eller annan smuts och avlägsna eventuell is innan du öppnar takluckan.
- Öppna inte takluckan om det regnar eller snöar mycket kraftigt.

Skötselansvisningar

Rengör glaset med en tvållösning och mycket vatten eller använd Seitz-specialrengöringsmedel. Applicera lite talkpuder då och då på tätningarna. Rengör rullgardiner endast med vatten och en mild tvållösning.

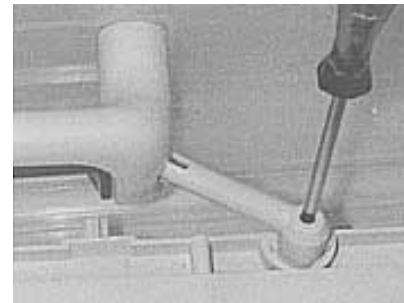
Om anvisningarna inte beaktas gäller ej några garanti-åtaganden.

TAKLUCKOR ÖVRIGA

Anvisning för rengöring av takluckor:

1. Öppna takluckan.
2. Skruva loss skruvarna till handtagsarmarna med en stjärnmejsel (se bild). Se upp så att skruvarna ej tappas bort, då det är specialskrivar.
3. Tag loss handtagsarmarna från ramkanten. Takluckan är nu lös och kan tas bort ovanifrån taket.
4. Takluckshuven kan nu rengöras med vatten på insidan, utanpå samt mellan inner- och ytterglas (ytter- och innerglaset är ihopsvetsat, för att undvika möjlighet till inbott genom att skruva bort glaset utifrån).
5. Montera takluckshuven i omvänd följd.

OBS! Skruva inte åt skruvarna för hårt, när handtagsarmarna monteras.



TRÄINREDNING / FOLIE

Behandlas på samma sätt som Era möbler hemma.
Använd aldrig starka lösningsmedel eller liknande som löser upp lack eller folie vid rengöring.

VÄGGAR OCH TAK

Invändigt är vagnens väggar klädda med syntetisk väv-tapet. Fläckar kan avlägsnas med tvål och vatten.
Tapeten kan dammsugas om så önskas.
Taket torkas av med fuktig trasa, först med litet tvål sedan enbart med rent vatten.

TEXTILIER

Textilierna rengöres med dammsugare eller borste. Fläckar bör alltid tas bort innan de torkar in. Sug först upp så mycket det går av fläcken genom att nypa omkring med torrt och absorberande material som t.ex. hushållspapper. Fläcken behandlas sedan med ett passande fläckbort-tagningsmedel som används enligt dess bruksanvisning. Skinnklädda dynor behandlas efter särskild bifogad anvisning.

OBS! Rengöring av hela dynan sker genom att man tar av tyget och lämnar det för kemtvätt. Även för gardiner och omtag gäller kemtvätt.

KLOCKA

Byte av batteri (1st LR6 eller motsvarande) sker från baksidan av urverket på insidan av överskåpet.
Beakta att sätta batteriet rättvänt (+ till +-markering).

VINTERFÖRVARING/UPPSTÄLLNING

- När vagnen under längre tid inte skall användas bör den om möjligt placeras under lås på skyddad plats. Ställ den också helt plant, så att handbromsen inte behöver dras åt, och lägg klotsar vid hjulen. Sänk sedan stöd-hjulet fram så att vagnen lutar varigenom ev. snö- och vattenavrinning kan ske.
- Plocka ut alla matvaror.
- Förvara dynorna varmt och torrt.
- Töm vattentankarna och låt kranarna stå öppna.
- Underhållsladda batteriet och ställ det kallt.
- Placera gasolflaskorna på skyddad brandsäker plats. Tänk på att endast två gasolflaskor får förvaras på samma ställe inomhus. Det innebär att om två husvagnar står i samma garage får ändå inte mer än två gasolflaskor finnas där. Tillstånd för förvaring av flaskor söks hos brandmyndighet.
- Lämna skåp och garderobsdörrar något öppna. Bäddlocken uppställda och lådorna utdragna. Ställ också kylskåpsdörren på glänt. Använd gärna fuktupptagare typ "Torrboll" för att eliminera fukt i vagnen.
- Smörj stödbenen och veva ner dem så hårt att belastningen på hjulen minskar. Förvara veven på annan plats än vagnen - då blir den svårare att stjåla. Öka gärna lufttrycket i hjulen med 0,5 kg. Täck draget med skydd av plast eller liknande.
- Reservdäcket bör inte förvaras direkt på vagnens golvmatta. Där kan det ge fläckar som inte går bort. Lägg en pappskiva under.

SAMMANFATTANDE UNDERHÅLLSRÅD

1. Kontrollera och vårda husvagnsdraget.
2. Skydda kontakter och dosor för undvikande av spänningsfall.
3. Kontrollera och smörj lager, bromsleder, gångjärn m.m. regelbundet.
4. Kontrollera stötdämpare.
5. Kontrollera och drag vid behov hjul- och karossbultar, de senare inte för hårt.
6. Kontrollera gasolsystemets täthet.
7. Skydda lacken, håll den ren och bättra även småskador.
8. Håll kaross, fönster och takluckor täta.
9. Glöm inte vagnens undersida och chassi, det finns bra spray.
10. Kontrollera att husvagnens kultryck är lämpligt avvägt.
11. Tillse att TV-antenn är nedfälld vid längre frånvaro från vagnen för undvikande av påfrestning och slitage vid takgenomföring.

BACKSPEGLAR

Att köra med dragbilens ordinarie, yttre backspeglar är inte bara svårt utan också lagstridigt.

De flesta husvagnar är bredare än dragbilen, vilket gör att man måste flytta backspeglarna så att lagens bokstav uppfylls. De skall vara ställbara, stadigt fastsatta, får inte åstadkomma personskada om man råkar stöta till dem.

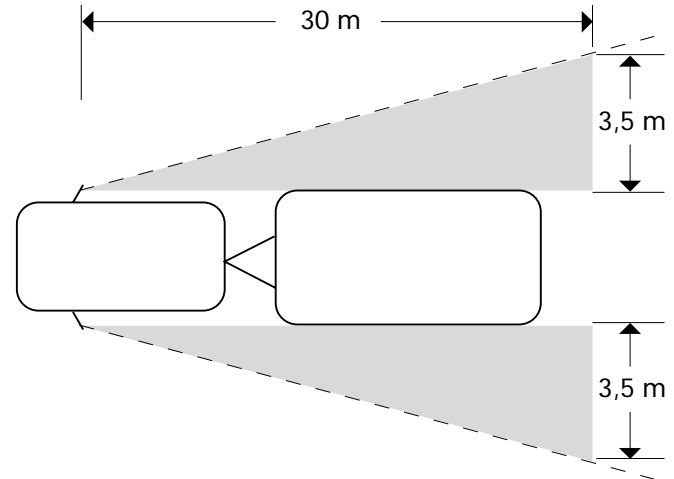
"Siktfältet skall vara sådant att vägen kan överblickas på en bredd av minst 3,5 m, räknat utåt från ett vertikallplan som är parallellt med fordonets mittlinje och som tangerar fordonets högra sida, på ett avstånd av 30 m från förarens ögonpunkter och vidare bakåt, mätt enligt punkt 16.5 i ECE-reglemente 46. Dessutom skall vägen kunna överblickas på en bredd av minst 0,75 från en punkt 4 m bakom förarens ögonpunkter, mätt enligt punkt 16.5 ECE-reglemente 46. (VVFS 1999:178).

Enklarest framgår det av vidstående skiss.

Det finns flera sätt att uppfylla kraven:

1. Man kan montera förlängningsarmar mellan de fabriksmonterade backspeglarna och dess fästen.
2. Man kan sätta speciella tillsatsspeglar över de ordinarie.
3. Till de flesta bilmärken har KABE två typer av skärm-speglar som lätt kan monteras utan att man behöver göra hål i stänkskärmen. Den ena typen har en konstruktion där man med ett enkelt handgrepp spänner fast spegeln mellan motorhuvsspringan och hjulhuset utan att motorhuvens behöver öppnas.

Den andra typen har en ännu smidigare konstruktion där man med ett enkelt handgrepp spänner fast spegeln på befintliga backspeglar.



LASTNING

Fordonskombinationen husvagn-personbil är för sina vägegenskaper beroende av flera faktorer. Två av de viktigaste är lastens fördelning i husvagnen och "kultrycket" d v s den tyngd som pressar bilens dragkrok nedåt.

För lågt kultryck medför nästan alltid sämre följsamhet. Lagom kultryck vid lastad husvagn ligger vanligen mellan 70 och 100 kg.

Redan vid konstruktionen av husvagn placerar man tyngre inredning som kylskåp, pentry, batteri och vattentankar i mitten av vagnen. Kylskåp och arbetsbänk fylls sedan med drycker, konserver och andra tyngre matvaror och redskap.

I överskåpen bör man, särskilt om man kör på dåliga vägar, i första hand placera lättare saker. När man sedan stannar för att bo i vagnen kan man lätt disponera utrymmena för större bekvämlighet.

Tyngre last, som t ex förtält kan under färd placeras på golvet mitt i vagnen, men glöm inte att förankra sådan last så att den inte förskjuts vid inbromsningar och förändrar vägegenskaperna.

CHECKLISTA FÖRE START

1. Är husvagnens drag rätt placerad på bilens dragkula?
VIKTIGT!
2. Är kulkopplingens låsanordning säkrad?
3. Är säkerhetswiren kopplad till bilen?
OBS! ej runt dragkulans hals utan på draget monterad ögla eller hål.
4. Är handbromsen urlagd?
5. Är stödbenen uppskruvade och veven ilagd i vagnen eller gasolkofferten?
6. Är 12V elkontakten ansluten och kabeln placerad så att den ej kläms och deformeras?
7. Fungerar broms-, parkerings-, färdvisare-, sidomarkerings-, positions- och nummerbelysning samt backljus?
8. Är trappsteget intaget?
9. Är skåpluckor, fönster, ytterdörr, skidfackslucka, toalettlucka och takluckor stängda och säkrade?
10. Är rätt backspeglar monterade och inställda på dragbilen? Se under rubriken Backspeglar.
11. Är gasolspisens lågor släckta?
12. Är kylskåpets termostat tillräckligt högt ställd för att inte lågan skall slockna under färd?
13. Är kylskåpsdörren spärrad?
14. Kontrollera att lufttrycket i däcken är det rätta. Se under rubriken Däck.
15. Är gasolkofferten reglad?
16. Är TV-antennen nedfälld?
17. Är husvagnen rätt lastad?
18. Är all lös utrustning fastsatt?
19. Är registreringshandlingar o dyl för bil och husvagn medtagna?
20. Är ev. 230V sladd urkopplad och intagen.
21. Är spillvattensäcken tömd och intagen?
22. Är takluckorna stängda?
23. Är ev. överbädd fastlåst?
24. Är kultrycket det rätta?